

*Fluid*

**FR-E520**

**Gebrauchs-  
anweisung**

**FIRST**  **DEGREE**  
FITNESS

# Trainieren mit dem E520

1. Wie bei jedem anderen Trainingsgerät sollte vor dem Training mit dem E520 ein Arzt konsultiert werden.
2. Beachten Sie für die korrekte Fußposition und die grundlegenden Rudertechniken die Hinweise in dieser Gebrauchsanweisung.



## ACHTUNG

1. Das E520 kann senkrecht stehend aufbewahrt werden. Beachten Sie dazu bitte die Hinweise im Kapitel „Grundlegende Bedienung“ in dieser Gebrauchsanweisung.

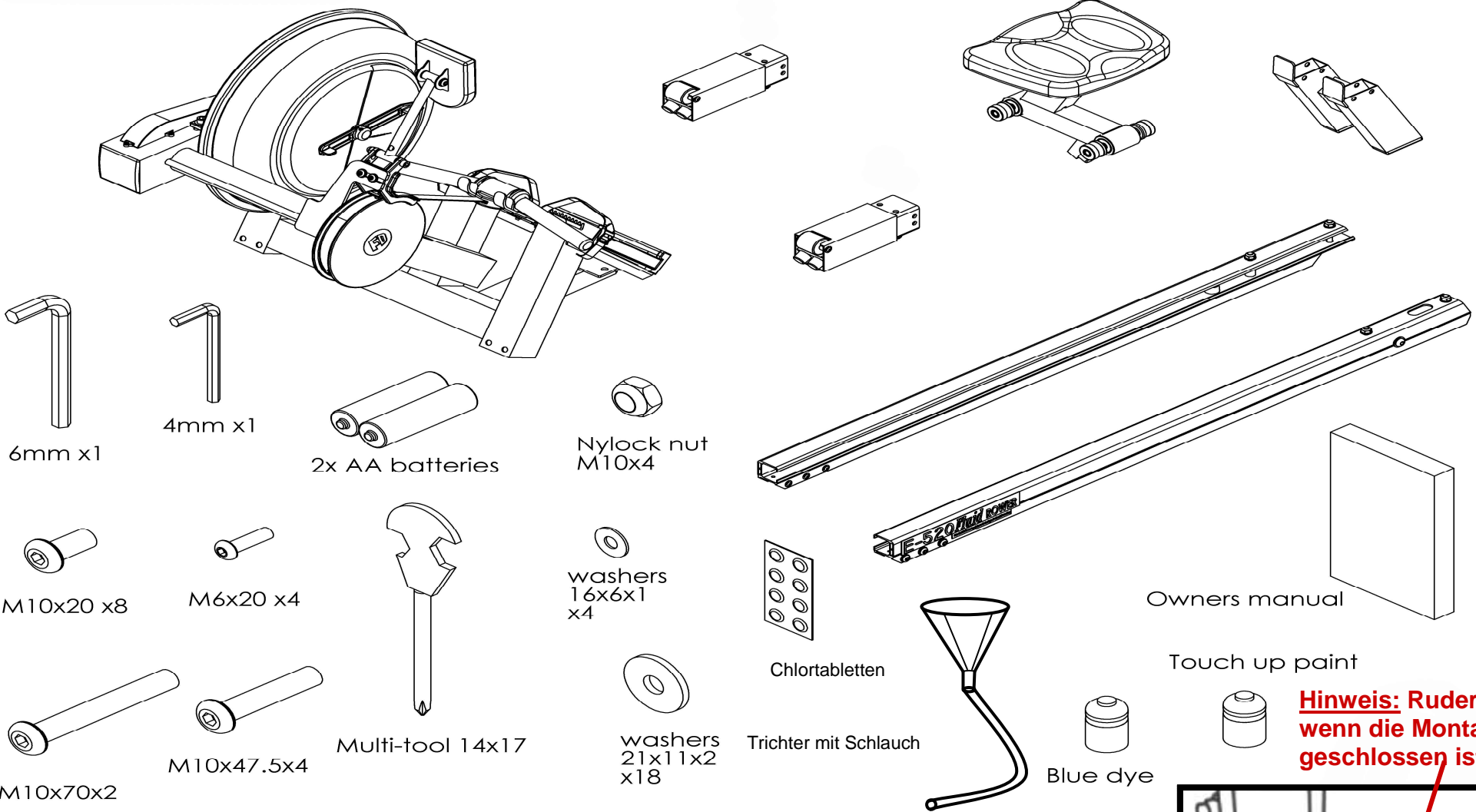


## ACHTUNG

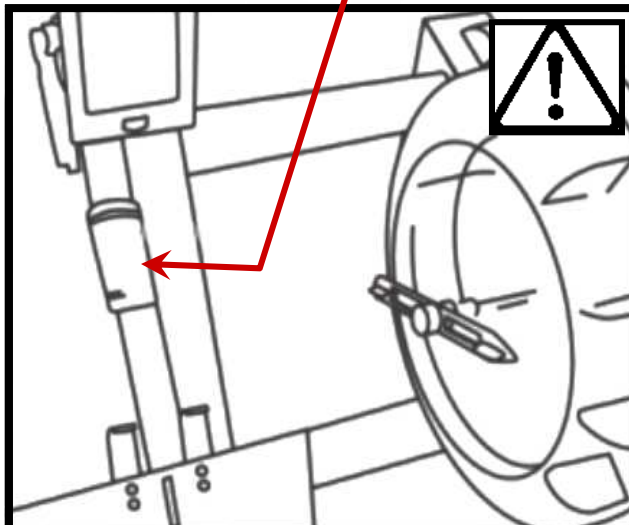
2. Hände von den besonders gekennzeichneten bewegten Teilen am Rahmen und an der Rückseite des Flüssigkeitsbehälters fernhalten.

# Inhalt

1. Verpackungsinhalt.
2. E520-Montageanleitung.
3. Tankbefüllung und Wasserbehandlung.
4. Langzeitwasserbehandlung und Grundlagen zur Bedienung.
5. E520-Ruderergometer.
6. So rudern Sie richtig.
7. Wartungsplan.
8. Fehlersuche und -behebung.
9. Einstellung des Antriebsriemens.
10. Austausch des Gummiseils.
11. Trainieren mit dem E520.
12. Explosionszeichnung und Ersatzteilliste.
13. Garantie.



**Hinweis: Rudergriff erst lösen, wenn die Montage abgeschlossen ist!**



**Hauptrahmen:**

1. Hauptrahmen.
2. Fuß, vorn x2.
3. Fuß, hinten.
4. Rudersitz.
5. Schiene (links/rechts)

**Aluminiumschienen:**

1. M10x70 mm Schraube x2.
2. 10 mm Scheibe x2.
3. Distanzstück x2.

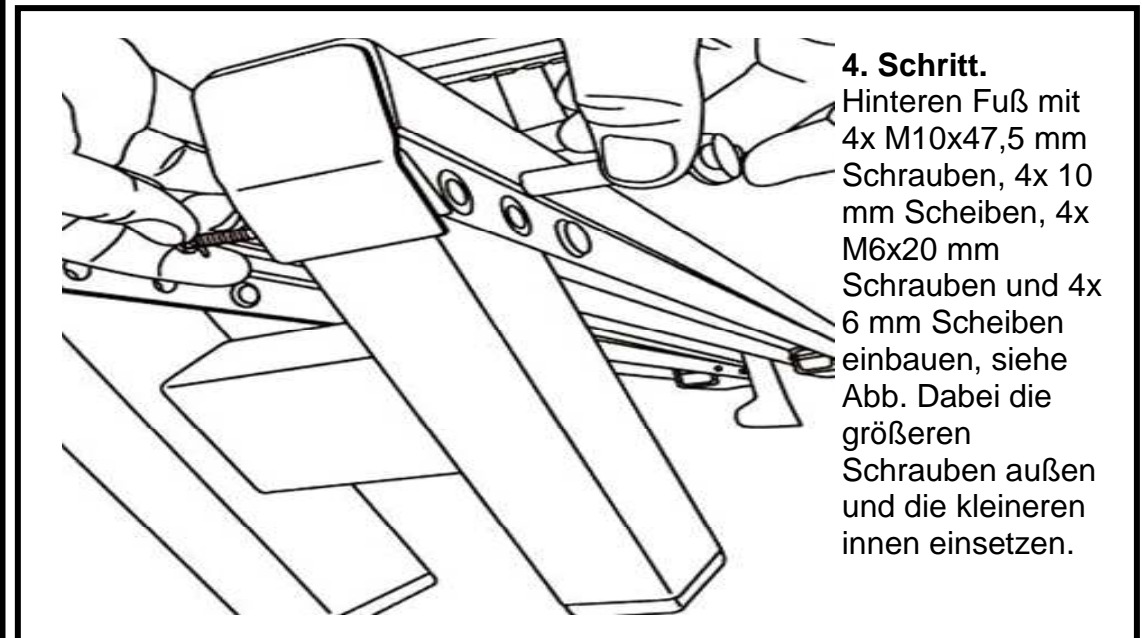
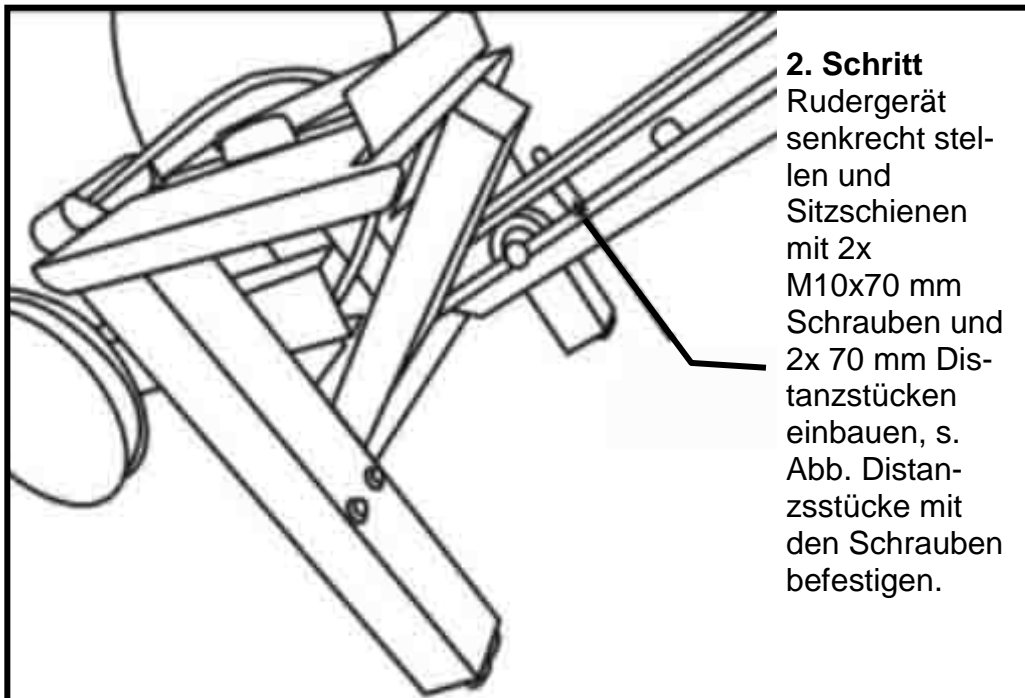
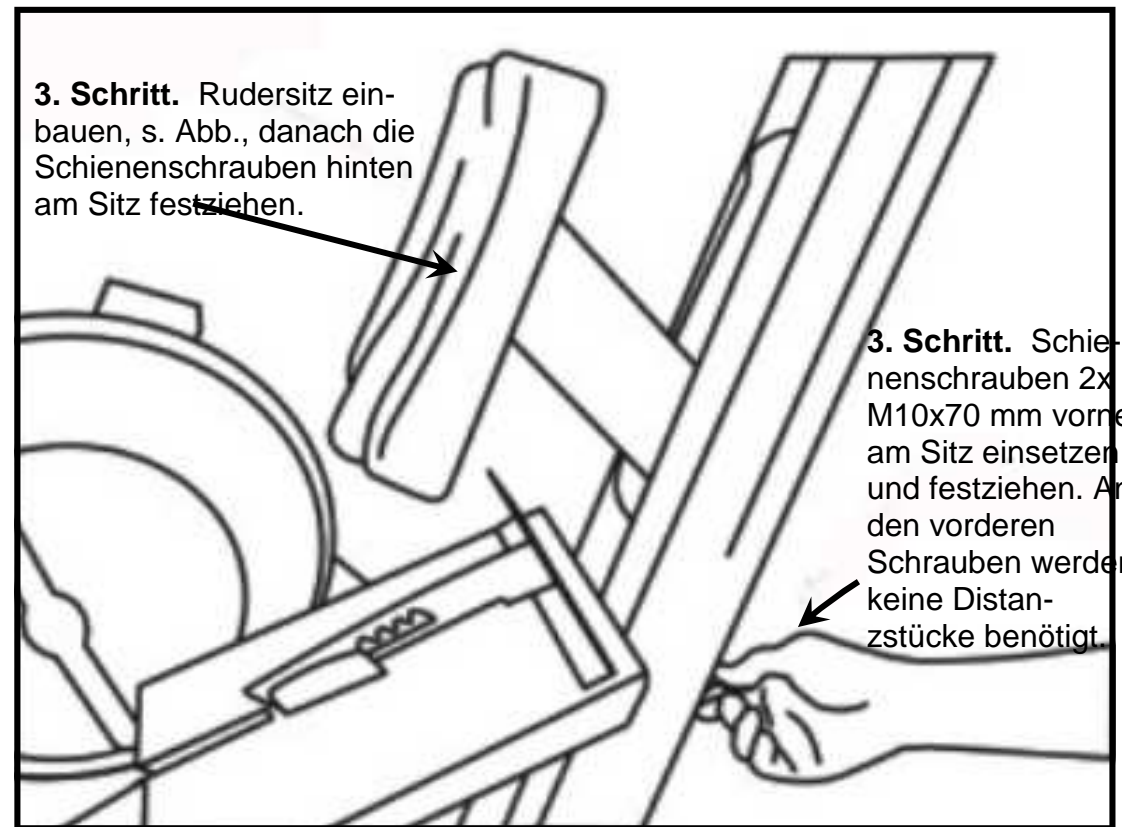
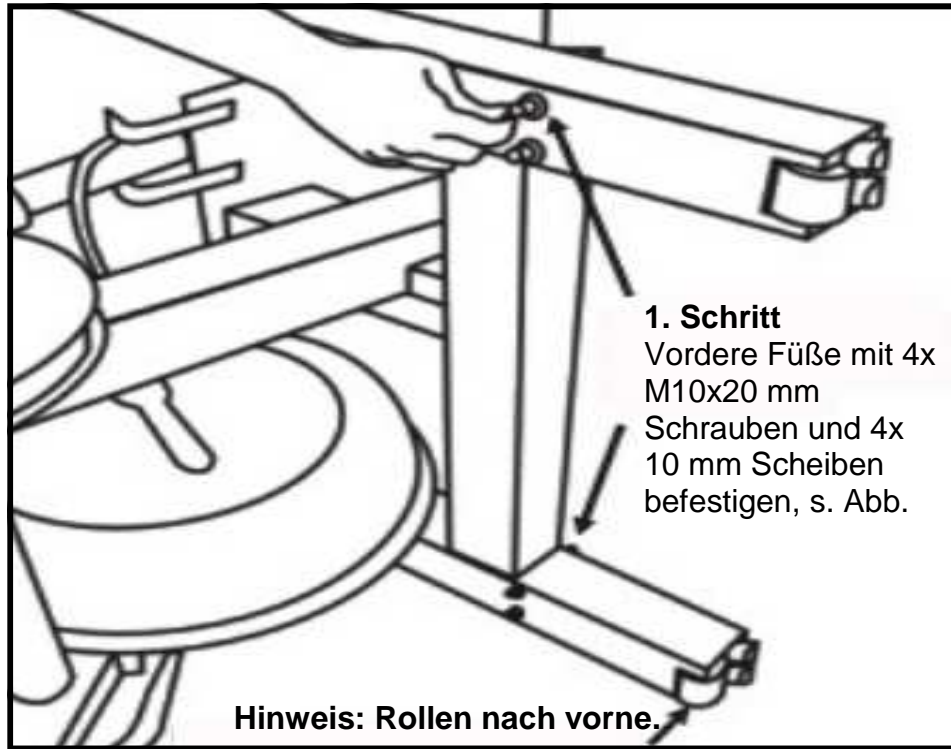
**Schraubenpaket:**

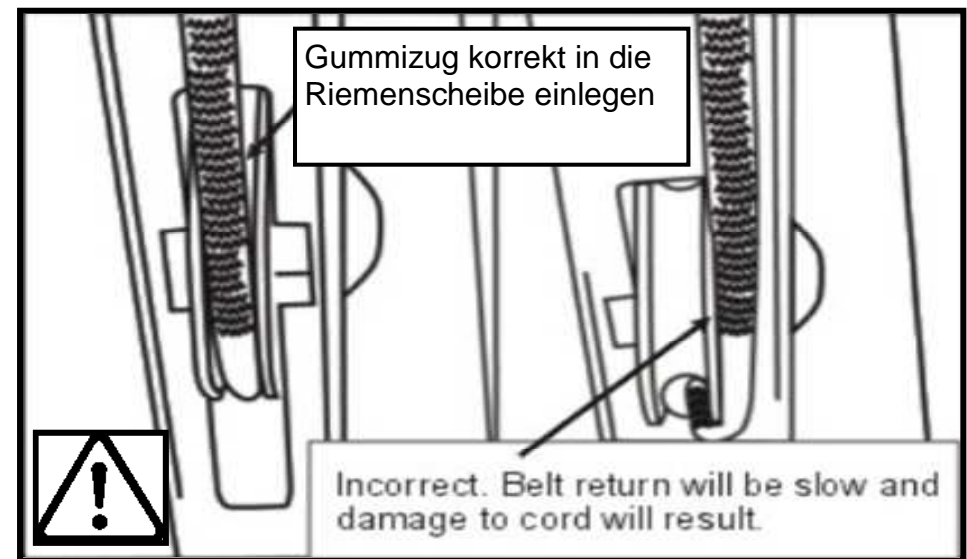
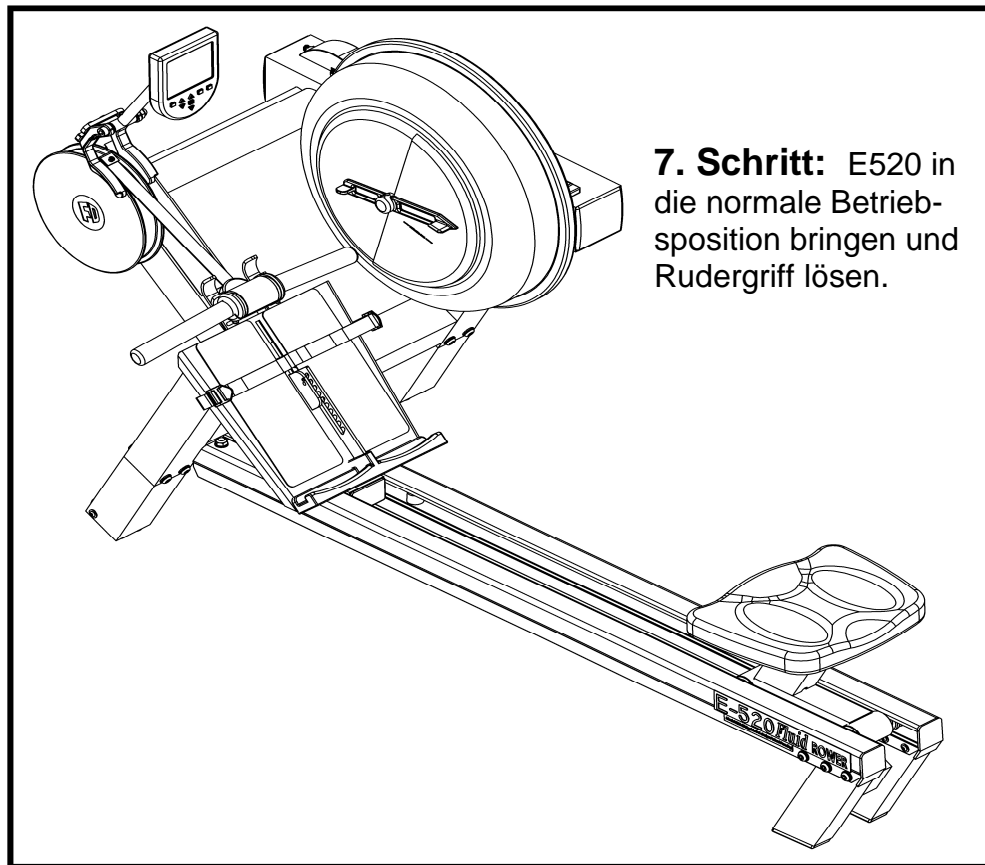
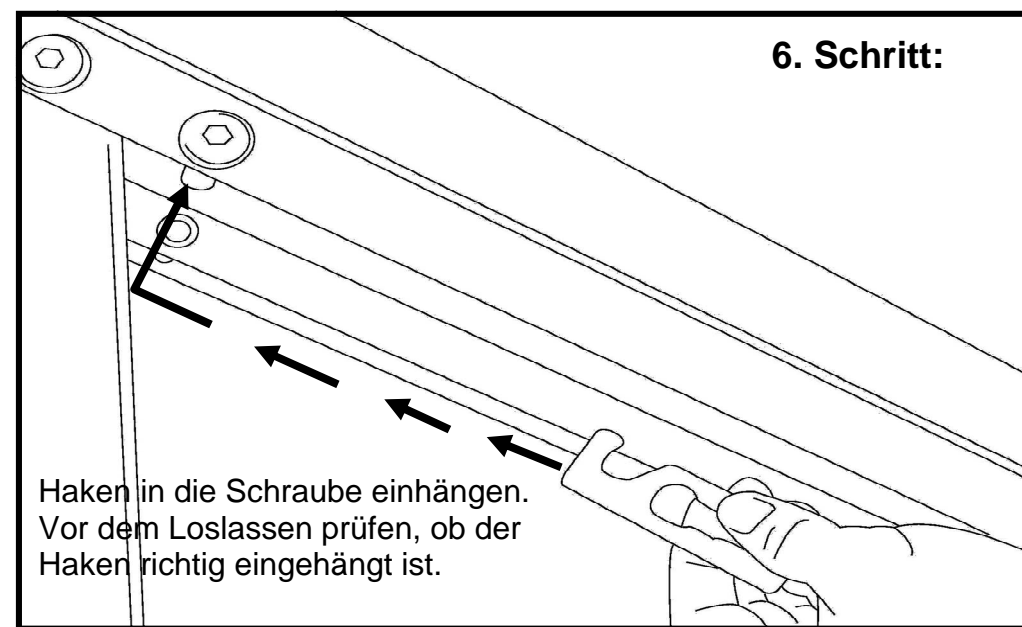
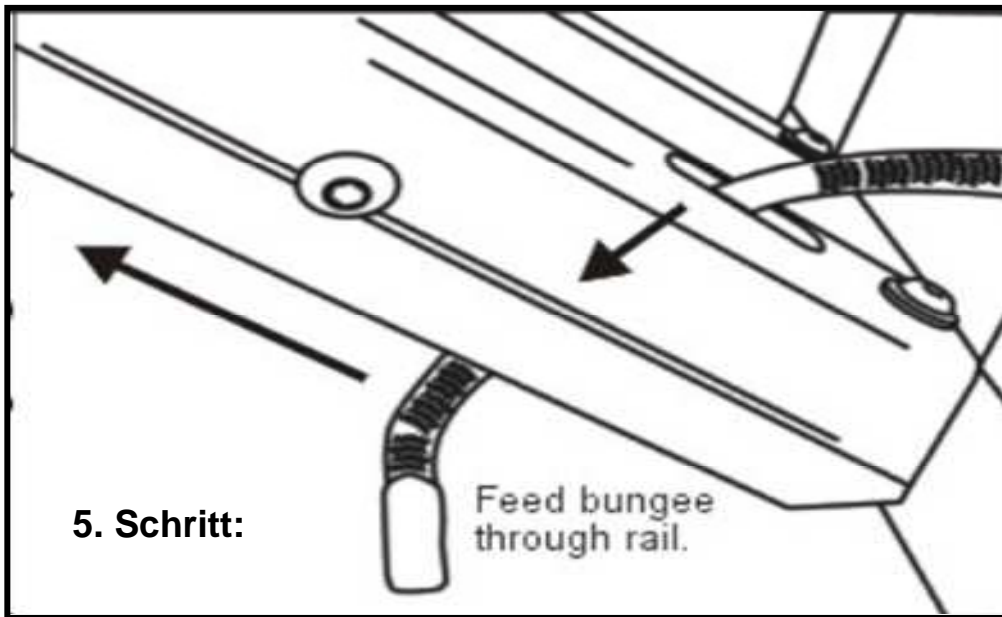
1. M10x20 mm x8.
2. M10x47,5 mm x4.
3. M10x70 mm x2.
4. M6x20 mm x4.
5. M10 Scheibe x18.
6. M6 Scheibe x4.
7. M10 Mutter x4.

**Sonstiges:**

1. Trichter mit Schlauch.
2. E520 Gebrauchsanweisung.
3. 6 mm Inbusschlüssel.
4. 4 mm Inbusschlüssel.
5. Chlortabletten x8
6. Blaue Farbe.

# Montageanleitung.





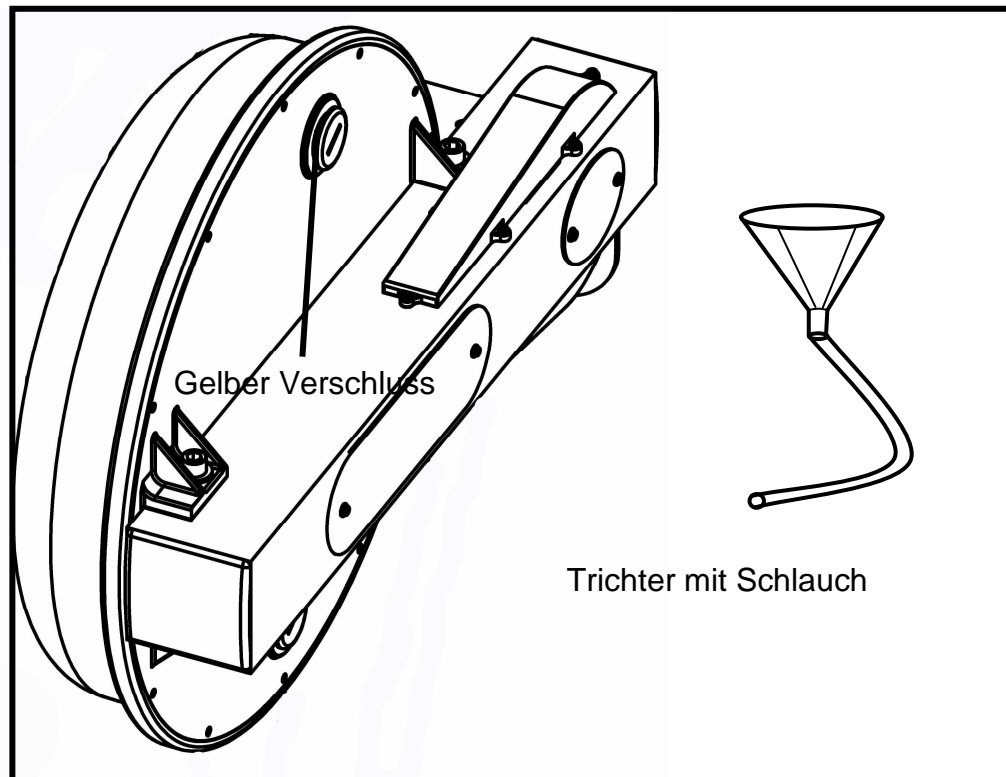
# Tankbefüllung und Wasserbehandlung

Hinweis: Zum Befüllen wird ein großer Eimer benötigt (nicht inbegriffen)

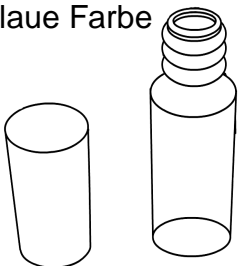
Gelben Verschluss oben am Tank öffnen und Schlauch in den Tank einführen (evtl. unter leichtem Drehen des Laufrades), Tankeinstellgriff auf Stufe 20 stellen und mit dem Füllen des Tanks beginnen. Tank maximal bis zur Füllmarke befüllen. Ein korrekt befüllter Tank fast etwa 8 Liter Wasser.



**Warnung:** Niemals mit den Fingern in den Tank fassen. Laufrad gegebenenfalls mit dem Schlauchende bewegen.



Blaue Farbe



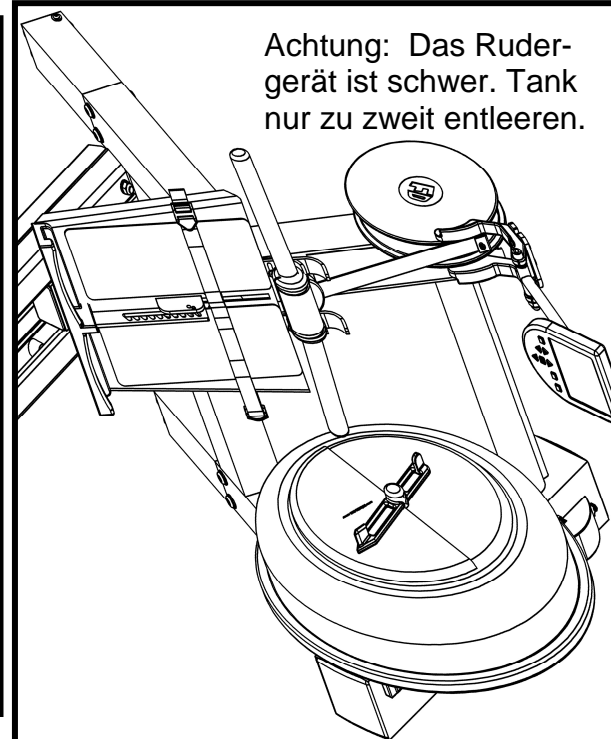
Hinweis: Die blaue Farbe ist hochkonzentriert und erzeugt auf Kleidern oder Teppichen sofort Flecken.

## Wasserbehandlung:

1. *Chlortablette zugeben.*
2. **Mindestens 72 Stunden warten.** *Kleine Menge der blauen Farbe zugeben, bis das Wasser die gewünschte Farbe hat. **Wichtig! Blaue Farbe frühestens 72 Stunden nach der Chlorbehandlung zugeben.** Die blaue Farbe gibt dem Wasser eine interessante Tönung. Die Farbe schluckt zudem das Licht und verlängert die Abstände zwischen den Wasserbehandlungen.*



**Achtung:** Farbe nicht ohne schützende Unterlage ein-/nachfüllen.



**Achtung:** Das Rudergerät ist schwer. Tank nur zu zweit entleeren.

## Flüssigkeitsbehälter entleeren:

Zum Ausleeren in einem Raum wird ein 8-Liter-Behälter benötigt.

Gelben Einfüllstutzen öffnen und das E520 auf einer Unterlage auf die Seite kippen. In dieser Position kann der Behälter leicht entleert werden.



Abdecktuch als Schutz vor Spritzern und Flecken verwenden.

**Hinweis:** die untere Tanköffnung bleibt immer verschlossen.

# Langzeitwasserbehandlung und Grundlagen zur Bedienung



**ACHTUNG:** Nicht über die Füllmarke auf dem Aufkleber am Tank füllen, um Überlaufen zu vermeiden. Einzelheiten siehe Seite Tankbefüllung/Wasserbehandlung.

## Langzeitwasserbehandlung:

**Für die Wasserbehandlung nur die Tabletten verwenden, die Sie mit dem Gerät erhalten haben.** Diese Tabletten können Sie bei Ihrem örtlichen First Degree Fitness-Händler nachkaufen.

Das Wasserbehandlungsprogramm für das E520 variiert je nach Sonneneinfall auf den Tank. Rechnen Sie 8-12 Monate in der Nähe eines hellen, von Sonnenlicht durchfluteten Fensters und 2 Jahre oder mehr bei dunkleren Plätzen. Sobald das Wasser trüb zu werden beginnt, geben Sie eine Chlortablette zu. Denken Sie daran, blaue Farbe frühestens 72 Stunden nach der Chlogabe zuzusetzen, da die Chlortablette hochkonzentriert ist.



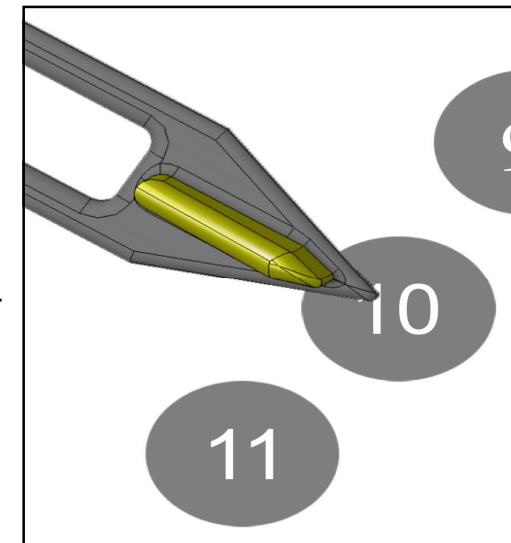
**ACHTUNG:** Unbedingt ein Abdecktuch unterlegen, wenn der Flüssigkeitsbehälter für eine Wasserbehandlung geöffnet wird. Die blaue Farbe erzeugt auf Teppichen und Kleidern sofort Flecken.

**Senkrechte Aufbewahrung:** Das E520 kann ohne weiteres senkrecht aufbewahrt werden. Aus Sicherheitsgründen empfiehlt sich ein passender Platz, z. B. eine Ecke. Es ist ratsam, etwas Weiches (z. B. einen Teppich oder ein kleines Handtuch) unter die Ruderscheibe zu legen, um die Scheibe bzw. die Unterlage nicht zu beschädigen. **Hinweis:** Vorsicht, das Gerät ist schwer. Hinten anheben und im 45 Grad-Winkel ziehen.

**Einstellbare Fersenstütze:** Das E520 verfügt über eine einzigartige, einfach zu bedienende Fersenabstützung. Die Fersenstütze wird einfach nach oben oder unten verschoben und eingerastet. Der Fuß soll so abgestützt werden, dass sich der Fußballen direkt unter dem waagrecht verlaufenden Fußriemen befindet. Vor dem Rudern festziehen.

## Kraftwiderstand:

Der Kraftwiderstand ergibt sich aus der Widerstandsanzeige an der Behältervorderseite. Stufe 1 ist der geringste Widerstand, Stufe 20 der höchste. In der Regel sollte ein neu eingestellter Widerstand nach drei bis vier Schlägen erreicht werden.

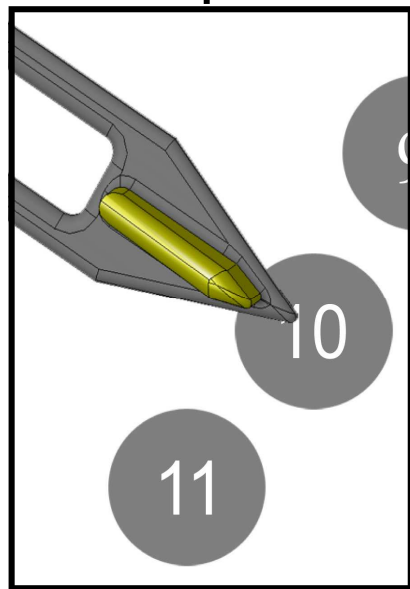


# E520 Ruder-Ergometer.

**Schnellstart** für schnelle Workout-Informationen. Wird automatisch aktiviert, wenn Sie mit dem Rudern beginnen. Die Anzeigeeinheiten sind einstellbar.

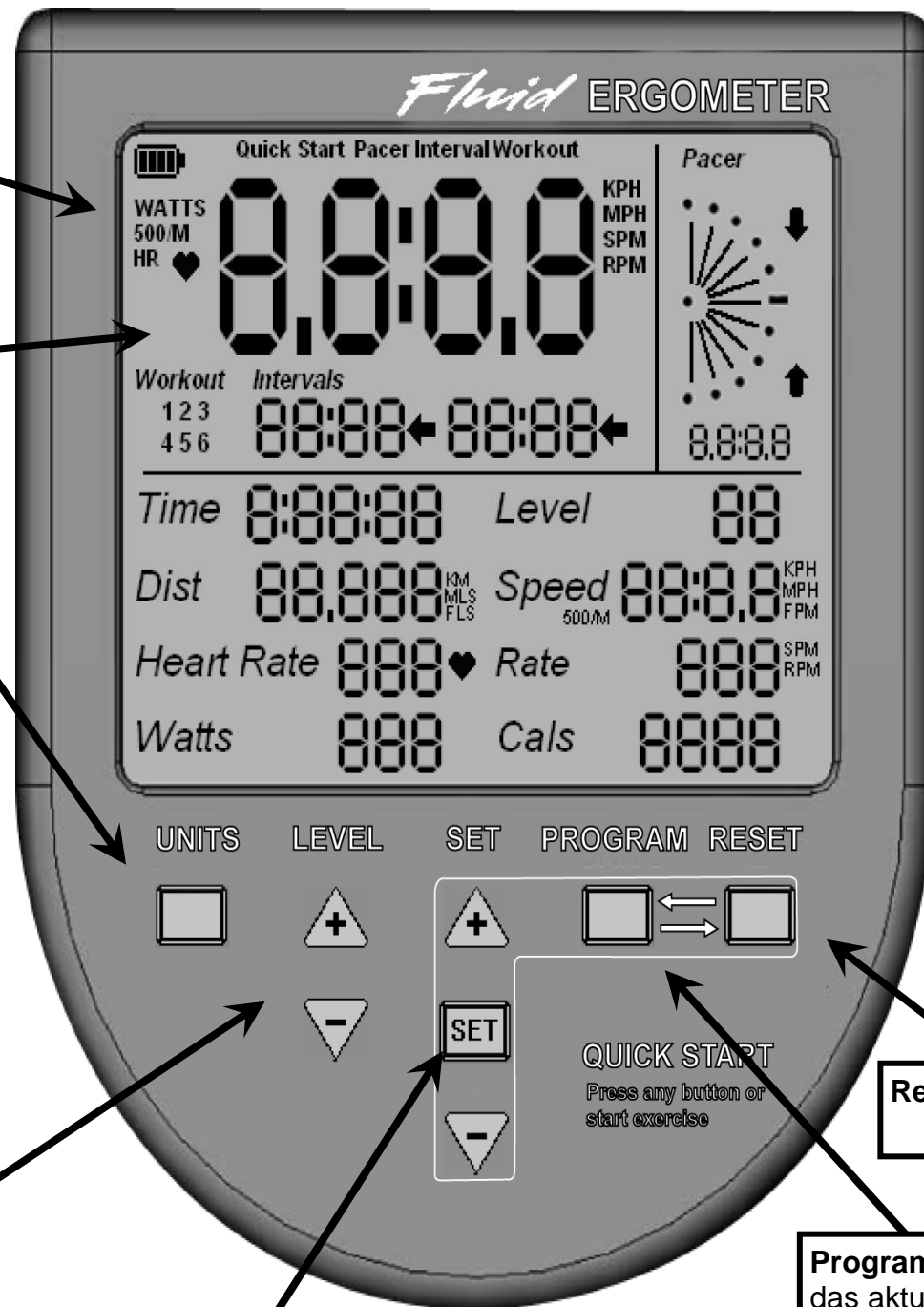
**UNITS** (Einheiten) zeigt  
WATT, UPM, STD, 500/m

**Level (Stufe)** einstellbar von 1-20



**Set** ändert Zeit/Weg-Parameter.

**Hinweis:** Ausführliche Bedienungshinweise finden Sie im Computerhandbuch, das Sie zu Ihrem E520 erhalten haben.



**Reset** löscht Daten.

**Program (Programm)** löscht das aktuelle Übungspro-



# Wie wird gerudert?

1. Beginnen Sie mit einer mühelosen Vorwärtsbewegung und stemmen Sie sich dann kräftig mit den Beinen am Fußbrett ab, während Arme und Rücken gerade bleiben.
2. Beginnen Sie, Ihre Arme nach hinten zu ziehen, sobald sie an den Knien vorbei sind. Ziehen Sie den Schlag durch, bis Ihr Becken nach hinten kippt.
3. Kehren Sie in die Startposition zurück und beginnen Sie einen neuen Zyklus.

# Wie oft wird trainiert?

Beginnen Sie mit 5 Minuten täglich und setzen Sie sich ca. 2:30 bis 2:45 als 500 m-Zeit als Vorgabe. Rudern Sie in einem Tempo, bei dem das Wasser zwischen den Schlägen in Bewegung bleibt.

Trainieren Sie jeden Tag etwas länger, bis Sie 30-45 Minuten Training an 3 oder 4 Tagen pro Woche bewältigen können.

Auf diese Weise trainieren Sie Ihre aerobe Leistung, straffen die Muskeln und verbrauchen genug viele Kalorien, um Gewicht zu verlieren.



## ACHTUNG

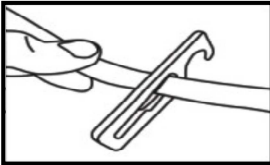
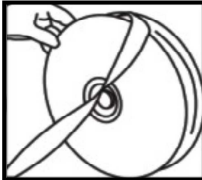
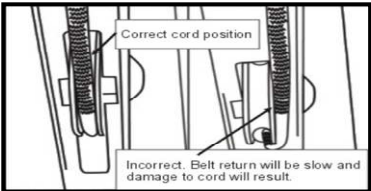
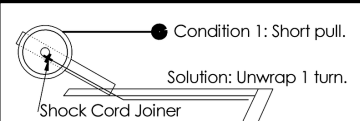
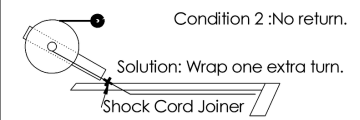
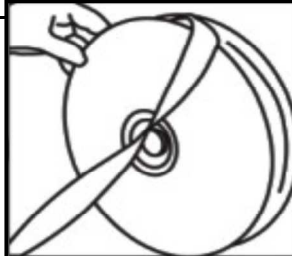
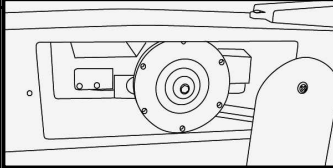
Trainingsplan mit einem Arzt besprechen.

				
<p><b>Catch</b> Mit geradem Rücken und gestreckten Armen bequem nach vorne.</p>	<p><b>Drive</b> Mit den Beinen pressen, die Arme bleiben gerade.</p>	<p><b>Finish</b> Arme durchziehen, das Becken kippt, die Beine werden durchgestreckt.</p>	<p><b>Recovery</b> Oberkörper wird nach vorne gebeugt und kommt nach vorne.</p>	<p><b>Catch</b> Der Zyklus beginnt von vorne.</p>

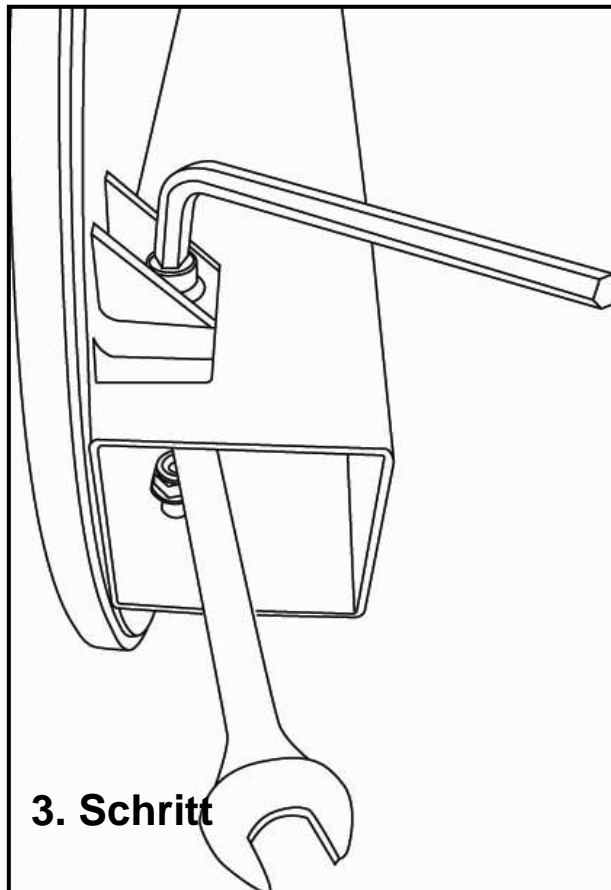
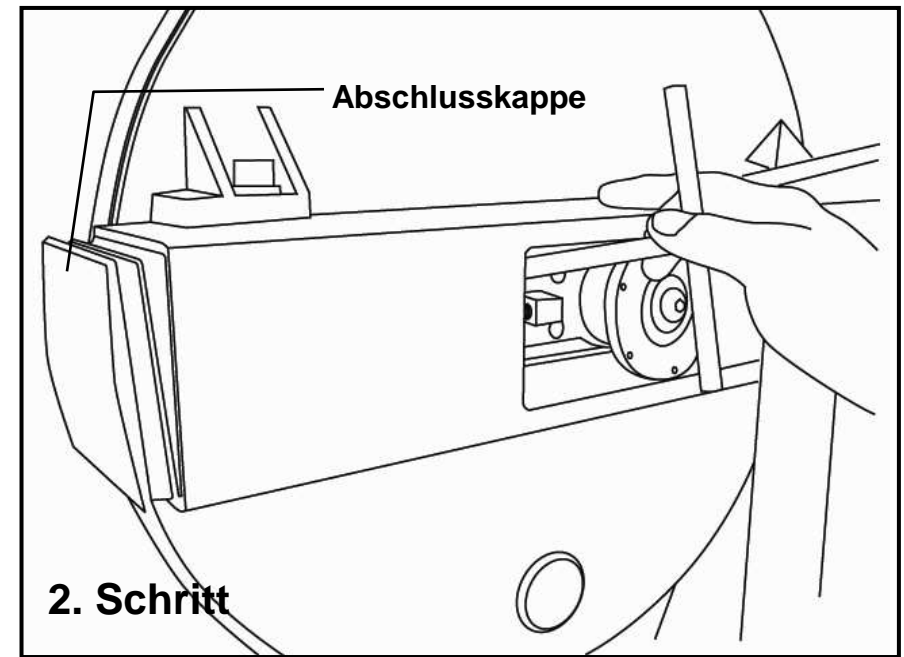
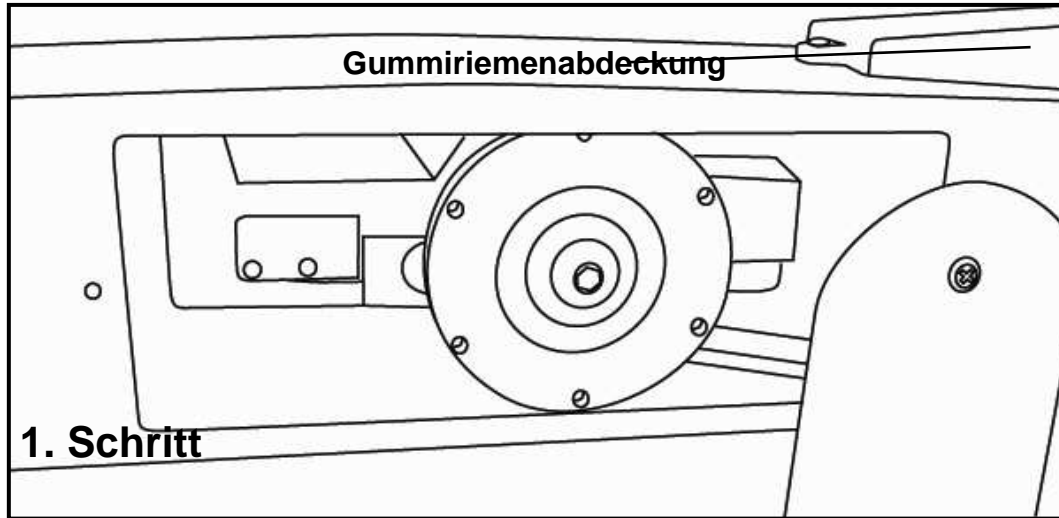
# Wartungsplan.

Was?	Wie oft?	Maßnahme	Anmerkungen
Sitz und Sitzschienen.	Wöchentlich.	Sitzschienen mit einem sauberen, trockenen Tuch abwischen. Innenseite der Schienen dünn mit Silikonspray einsprühen.	
Rahmen.	Wöchentlich.	Mit einem fusselfreien Tuch abwischen.	
Tank und Wasserbehandlung.	12 Monate bis 2 Jahre.	Anweisungen im Kapitel „Wasserbehandlung“ in dieser Gebrauchsanweisung beachten.	
Gummiseil.	Alle 100 Betriebsstunden auf Spannung und Verschleiß prüfen.	Das Gummiseil sollte mehrere Jahre halten. Zum Austausch des Gummiseils bitte das Kapitel „Auswechseln des Gummiseils“ in dieser Gebrauchsanweisung beachten.	
Ruderriemen.	Alle 100 Betriebsstunden auf Spannung und Verschleiß prüfen.	Der Ruderriemen sollte mehrere Jahre halten. Für einen Ersatzriemen wenden Sie sich bitte an Ihren örtlichen Kundendienst oder informieren Sie sich unter <a href="http://www.firstdegreefitness.com">www.firstdegreefitness.com</a> .	

# Fehlersuche und -behebung

Fehler	Mögliche Ursache	Maßnahme
Wasser ändert seine Farbe oder wird trüb.	Rudergerät steht in der Sonne oder unzureichende Wasserbehandlung.	Rudergerät umstellen, um die direkte Sonneneinstrahlung zu vermindern. Wasserbehandlungstabletten und blaue Farbe zugeben oder Behälterinhalt wie im Kapitel Wasserbehandlung beschrieben austauschen.
Rückzug zu leicht.	<p>Gummiseil zu locker.</p> <p>Zu wenig Riemenwicklungen auf der Ruderriemenscheibe.</p> <p>Gummiseil von der Seilscheibe abgerutscht.</p>	<p>Seilbefestigung öffnen und vorsichtig nachspannen.</p>    <p>Condition 2 :No return. Solution: Wrap one extra turn. Shock Cord Joiner</p> <p>Correct cord position</p> <p>Incorrect. Belt return will be slow and damage to cord will result.</p>
Computerdisplay schaltet ein, aber es werden keine Trainingsdaten angezeigt.	Wackelkontakt oder kein Anschluss/ Sensorabstand zu groß (siehe fehlerhafte Anzeige).	Computerkabelverbindungen kontrollieren. Wenn der Computer korrekt angeschlossen ist, Sensorabstand kontrollieren. Besteht das Problem weiter, Kundendienst rufen.
Ruderriemen lässt sich nicht bis zum Ende durchziehen oder Widerstand fehlt.	Zu viele oder zu wenige Riemenwicklungen auf der Ruderriemenscheibe.	   <p>Condition 1: Short pull. Solution: Unwrap 1 turn. Shock Cord Joiner</p> <p>Condition 2 :No return. Solution: Wrap one extra turn. Shock Cord Joiner</p>
Das Display des E-520 bleibt schwarz, wenn Batterien eingelegt werden.	Batterien falsch eingelegt oder leer.	Batterien korrekt einlegen und wiederholen. Bleibt das LCD-Display schwarz, Batterien vorsichtig drehen. Besteht das Problem weiter, Kundendienst rufen.
Der Computer des E-520 zeigt fehlerhafte Daten für UPM und 500-Meter-Zeit an.	Zu großer Abstand zwischen Sensor und Magnetring.	 <p>Große Schutzabdeckung öffnen und den Abstand zwischen dem Sensor und dem Magnetring prüfen (max. 2,5 mm).</p>

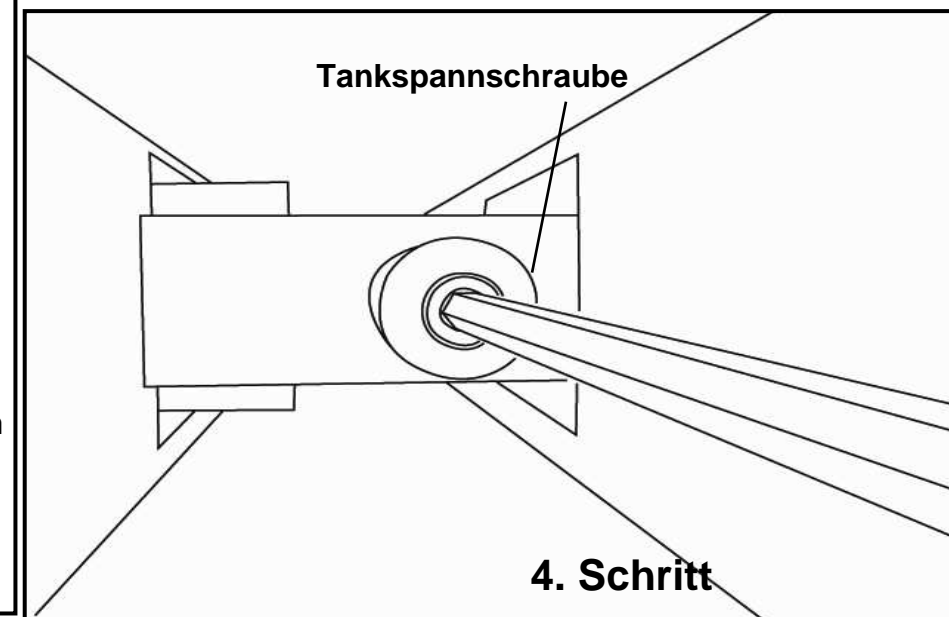
# Einstellung des Tankriemens



- 1. Schritt:** Große Metallabdeckung abnehmen, siehe Abbildung oben.
- 2. Schritt:** Hintere Abschlusskappe mit einem langen Gegenstand wegdrücken, um an die Tankspannschraube zu gelangen (siehe Abbildung oben rechts).
- 3. Schritt:** Hintere und vordere Tank-schrauben lockern (siehe Abbildung links). Vordere Gummiriemenabdeckung entfernen.
- 4. Schritt:** Die Tankspannschraube mit einem 6-mm-Inbusschlüssel anziehen, bis der Riemen auch bei kräftigem Rudern nicht mehr rutscht.

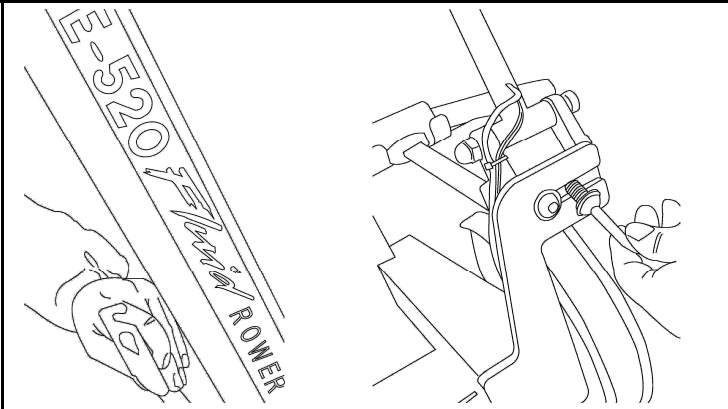
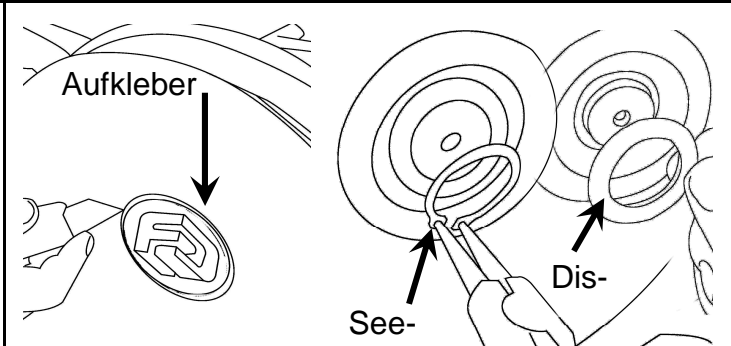
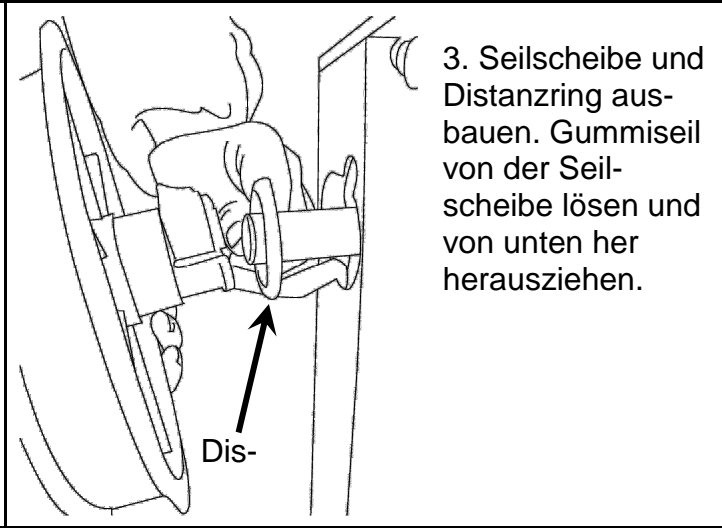
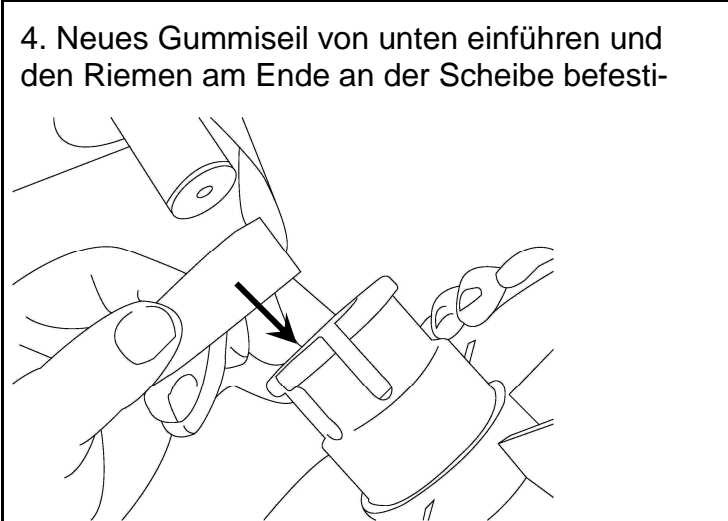
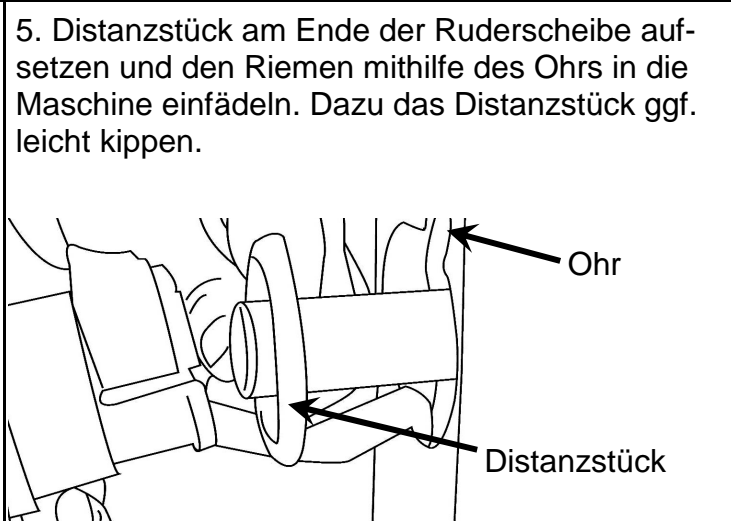
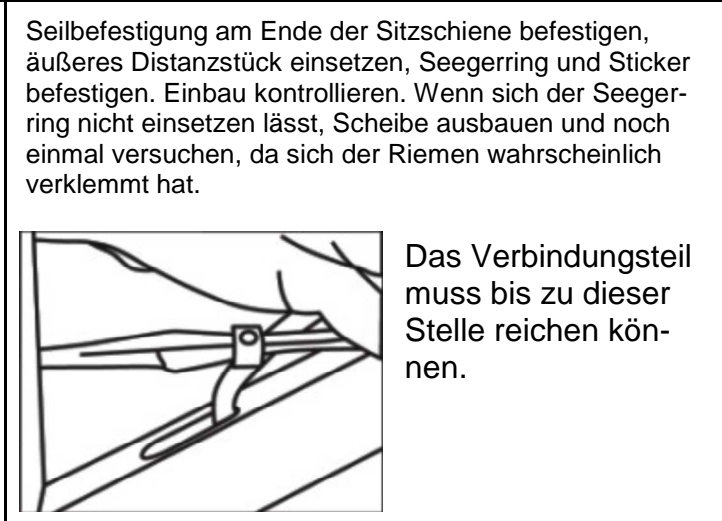

**Hinweis:** Tankschrauben nicht zu stark anziehen.

**Tip:** Riemen zur Kontrolle der Spannung mit der Hand verdrillen. Die korrekte Spannung ist erreicht, wenn Sie die Hand nur noch um maximal 60 Grad drehen können.



# AUSTAUSCH DES GUMMISEILS. NUR DURCH DEN KUNDENDIENST!

(Das Gummiseil hält bei gewerblicher Nutzung 2-5 Jahre. Beschädigungen bei der Erstmontage fallen nicht unter die Garantie)

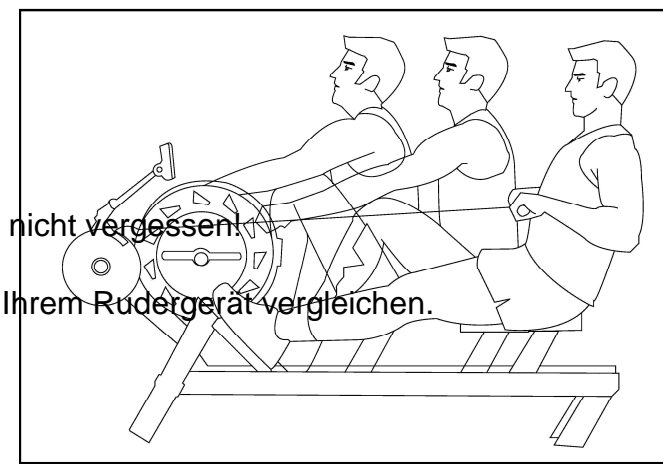
 <p>1. Gummiseilbefestigung lösen. Computerhalterung mit einem 6-mm-Inbusschlüssel lösen.</p>	 <p>2. Aufkleber auf der Seilscheibe vorsichtig entfernen. Danach Seegerring und schwarzen Distanzring ausbauen.</p>	 <p>3. Seilscheibe und Distanzring ausbauen. Gummiseil von der Seilscheibe lösen und von unten her herausziehen.</p>
 <p>4. Neues Gummiseil von unten einführen und den Riemen am Ende an der Scheibe befestigen.</p>	 <p>5. Distanzstück am Ende der Ruderscheibe aufsetzen und den Riemen mithilfe des Ohrs in die Maschine einfädeln. Dazu das Distanzstück ggf. leicht kippen.</p>	 <p>Seilbefestigung am Ende der Sitzschiene befestigen, äußeres Distanzstück einsetzen, Seegerring und Sticker befestigen. Einbau kontrollieren. Wenn sich der Seegerring nicht einsetzen lässt, Scheibe ausbauen und noch einmal versuchen, da sich der Riemen wahrscheinlich verklemmt hat.</p>  <p>Das Verbindungsteil muss bis zu dieser Stelle reichen können.</p>

Hinweis: Sachte auf das innere (schwarze) Distanzstück klopfen, wenn es sich nicht einsetzen lässt.

**Zusammenbau. Hinweis: Wenn sich der Seegerring nicht einsetzen lässt, muss der Vorgang wiederholt werden, da sich der Riemen wahrscheinlich verklemmt hat.**

## Trainieren mit dem Fluid Rower

- Konsultieren Sie Ihren Arzt, ehe Sie mit dem Gerät zu trainieren beginnen.
- Befolgen Sie für die korrekte Fußposition die Hinweise auf dem Aufkleber am Rudergerät. Fußriemen nicht vergessen.
- Beginnen Sie mit maximal 5 Minuten und steigern Sie Ihr Trainingsprogramm langsam.
- Lassen Sie Ihre Ruderbewegungen von einem Trainingspartner kontrollieren und mit den Aufklebern auf Ihrem Rudergerät vergleichen.



## WILLKOMMEN BEIM RUDERN

Von Nick Suess, professioneller Rudercoach bei First Degree Fitness

### ALLES ÜBER DAS RUDERN

Rudern ist ein herrlicher Sport! Das war mir schnell klar, als ich vor 40 Jahren mit damit begann. Das Wort "aerob" war mir damals ebenso unbekannt wie die Tatsache, dass Rudern zu den besten aeroben Ganzkörpertrainingsmethoden gehört, die es gibt. Alle wichtigen Muskelgruppen werden beansprucht und trainiert. Nur Schwimmen ist ähnlich effektiv. Durch die fehlende Gewichtsbelastung ist Rudern speziell auch für Ältere gut geeignet. Ich rudere heute noch und nehme an Seniorenwettkämpfen teil, wo ich zu den „Jüngsten“ zähle. Ich kenne Leute, die mit knapp neunzig noch rudern. Ich bin seit vielen Jahren als Rudercoach tätig und habe mich in den letzten Jahrzehnten auf erwachsene Anfänger spezialisiert, die das Rudern nicht als Jugendliche oder junge Erwachsene gelernt haben, sich aber trotzdem noch dafür begeistern. Man ist nie zu alt, um Rudern zu lernen. Ich habe Anfänger unterrichtet, die schon auf die achtzig zugehen, und die schnell gelernt und viel Gefallen daran gefunden haben.

### FIRST DEGREE FITNESS – DER FLUID ROWER

Deshalb haben mich die Leute von First Degree Fitness in ihr Team geholt, damit ich meine Erfahrungen über die Website und über diese Gebrauchsanleitung für den Fluid-Rower an bestehende und potenzielle Kunden weitergeben kann. Das macht mir wirklich Spaß. Wenn Sie sich für Rudersport interessieren, ist das klasse. Natürlich rudere ich als leidenschaftlicher Ruderer am liebsten auf dem Wasser, aber ich verstehe, dass nicht jeder diese Möglichkeiten hat. Die Fluid-Rower von First Degree Fitness sind hervorragende Geräte, mit denen Sie das gleiche aerobe Training und genauso viel Spaß haben können, ohne jemals ein Ruder ins Wasser zu schlagen.

Der Fluid-Rower ist ein Ausnahmegerät unter den vielen Rudergeräten, die es gibt. Im Gegensatz zu verschiedenen anderen Geräten wurde er von einem Team entwickelt, dem der Nutzen für seine Kunden ehrlich am Herzen liegt. Rudern ist nicht schwer. Wichtig ist es, die Grundlagen von vornherein korrekt zu erlernen und sich nicht mit einer falschen, möglicherweise gesundheitsschädlichen Technik abzumühen, nur weil es Ihnen niemand richtig gezeigt hat. Rudern an einer Maschine ist ungefährlich, aber anstrengend und wie jede anstrengende Tätigkeit birgt es die Gefahr, dass man sich verletzt, wenn man es nicht richtig macht. Die korrekte Technik ist ähnlich wie Radfahren einfach zu erlernen, wenn man es einmal begriffen hat, geht es von ganz allein. Als Anfänger oder wenn Sie nie von jemandem angeleitet wurden, nehmen Sie sich bitte die Zeit, diese Hinweise sorgfältig durchzulesen.

Stören Sie sich bitte nicht daran, dass ich die Technik von Grund auf erklären werde – ich tue dies, damit auch blutige Anfänger, die zum ersten Mal vor einem Fluid-Rower stehen, verstehen, was ich meine. Sie wollen also effektiv trainieren, ohne irgendwann Rückenschmerzen zu bekommen. Wie fangen Sie an?

## VORBEREITUNG

Überprüfen Sie zuerst, ob Sie angemessen vorbereitet sind und sich in einem guten gesundheitlichen Zustand befinden. Bei Zweifeln befragen Sie Ihren Arzt, ehe Sie mit dem Training beginnen. Zur Vorbereitung gehört auch, dass Sie richtig munter sind, nicht unter dem Einfluss von Alkohol oder Psychopharmaka stehen, ausreichend getrunken haben und dass die letzte Mahlzeit bereits einige Zeit zurück liegt. Wärmen Sie sich vor jedem Training zunächst auf. Falls Sie keine Aufwärm- oder Stretchingübungen kennen, lassen Sie sich von einem Coach oder Personal Trainer zeigen, wie man schmerzhafte Verletzungen durch plötzliche Überlastung der kalten Muskeln, Sehnen und Gelenke vermeidet.

Überprüfen Sie Ihre Kleidung. Für das Training mit dem Rudergerät ist Folgendes zu beachten. Sie sitzen auf einen Gleitsitz, d. h. lose Kleidungsstücke inklusive Zugkordeln, die unter Hüfthöhe hängen, können sich in den Sitzschienen und Rädern verfangen und dabei Kleidung und Gerät beschädigen oder Verletzungen hervorrufen. Beim Rudern müssen Sie Ihre Hände nahe vor den Oberkörper bringen. Auftragende oder schlabberige Oberteile können dies verhindern, da Sie sich z. B. mit den Fingern darin verfangen und verletzen können. T-Shirt und Shorts sind ideal und warm genug, wenn Sie sich richtig aufgewärmt haben.

Lange Fingernägel können hässliche Kratzer an den Knien oder Oberschenkeln verursachen; ebenso sind Ringe ein Problem. Ringe an mehreren (nebeneinander liegenden) Fingern oder mehrere Ringe an einem Finger tendieren dazu, aneinander zu reiben. Dabei wird die dazwischen liegende Haut immer wieder gequetscht, was die Bildung von schmerzhaften Blasen begünstigt. Viele tragen leichte Handschuhe. Ruderhandschuhe in guter Qualität gibt es preisgünstig und praktisch im Versandhandel. Informationen und Preise erhalten Sie unter [success@scull.com.au](mailto:success@scull.com.au).

Zum Schluss die Fußbekleidung. Das Fußbrett des Fluid-Rower ist so konzipiert, dass leichte Laufschuhe am bequemsten sind.

## SETZEN SIE SICH AUF DIE MASCHINE

Natürlich können Sie sich einfach darauf setzen und loslegen. Doch eine bequeme, korrekte Trainingshaltung und das Einüben des richtigen Bewegungsablaufs lohnen sich. Setzen Sie sich zuerst auf den Sitz und achten Sie dabei darauf, mittig zu sitzen, das Gewicht gleichmäßig auf der Sitzfläche zu verteilen und dabei Kopf und Rücken gerade zu halten. Aus meiner langen Erfahrung mit Anfängern weiß ich, dass einige dazu tendieren, eine Schulter hängen zu lassen und sich im Sitzen auf eine Seite zu lehnen – ohne es zu merken. Wenn Sie einen Trainer haben (oder einen netten Helfer), sollte dieser hinter Ihnen stehen und darauf achten, dass Ihr Rücken und Ihre Schultern gerade sind. Wenn Sie alleine sind, richten Sie sich optisch an der Maschine aus oder stellen Sie einen Spiegel vor das Gerät, um zu gewährleisten, dass Sie korrekt sitzen.

Nun zu den Füßen. Wie ist die korrekte Position für die Füße? Die Fersen zusammen oder auseinander? Stehen die Füße parallel oder soll man sie spreizen? Es gibt keine korrekte Antwort. Jeder Mensch ist anders. Generell ist es allerdings so, wenn die Füße zu weit auseinander stehen, gerät der Anfang des Schlages („Catch“) ungelenkt und kraftlos. Stehen die Füße zu eng beieinander, haben Jungs ein delikates Problem in Form gequetschter Hoden, wenn die Beine ausgestreckt werden. Wie findet man die beste Position? Ganz einfach. Machen Sie etwas, das Sie kennen. Steigen Sie von der Maschine und stellen Sie sich gerade hin. Achten Sie darauf, dass Sie beide Füße gleichmäßig belasten. Machen Sie sich groß, ohne eine steife, militärische „Hab-Acht“-Stellung einzunehmen und blicken Sie auf Ihre Füße. Das sind ziemlich genau der richtige Abstand und der richtige Winkel für Sie.

Der Fluid Rower ist das einzige Ruder-Ergometer, das eine Vielzahl unterschiedlicher Fußstellungen ermöglicht und es Ihnen gestattet, die Position, die Sie im Stehen einnehmen, nachzuahmen. Ziehen Sie die Fußriemen nicht zu fest an. Sie sind dazu da, ein Herunterkippen am Ende des Schlages zu verhindern und sollten locker über den Ballen festgezogen werden.

# EINÜBEN DES BEWEGUNGSABLAUFS

Ebenso wie ein Regisseur seine Schauspieler den geforderten Bewegungsablauf immer wieder einüben lässt, ehe sich der Vorhang hebt, so üben auch wir zunächst die Ruderbewegungen, bevor wir mit dem richtigen Rudern beginnen.

Rudern als Sportart ist richtungsverkehrt, wir beginnen nicht am Anfang sondern am Ende. Der Lernprozess beginnt mit dem Ende des Schlages und der richtigen Position dafür. Setzen Sie sich wie oben beschrieben auf den Sitz des Rudergerätes, stellen Sie die Füße auf das Fußbrett und strecken Sie die Beine durch. Halten Sie Kopf und Rücken gerade. Sitzen Sie nicht schief und halten Sie die Schultern gerade. Der Fluid Rower hat eine höhere Sitzposition als vergleichbare Produkte, weil wir der Meinung sind, dass die höhere Position sowohl physisch als auch psychologisch die aufrechte Haltung fördert.

Denken Sie daran: wenn Sie richtig sitzen, ist das Gewicht gleichmäßig auf beide Pobacken verteilt. Der Griff bleibt immer noch unberührt. Üben Sie jetzt das leichte Schwingen aus der Hüfte, maximal 15 Grad vor und zurück. Suchen Sie jetzt keinen Winkelmesser, sondern stellen Sie sich eine Leiter vor, die gegen eine Wand lehnt. Das ist der Winkel. Und das ist das Bild, das Sie im Kopf haben sollten. Die Leiter ist gerade, und so sollte auch Ihr Rücken aussehen, nicht rund, und das Kinn nicht zur Brust gezogen. Verinnerlichen Sie sich dieses Bild. Gerade Leiter, vorwärts angelehnt, leicht durch die Mitte schwingen, gerade Leiter, rückwärts angelehnt. Halten Sie Ihren Kopf immer gerade und lassen Sie Ihre Arme locker an der Seite mitschwingen. Üben Sie diese Bewegung einige Minuten, bis sie Ihnen leicht fällt.

Wir wollen Ihrem Körper den Bewegungsablauf beibringen, der den Ruderschlag bildet. Dieser Bewegungsablauf ist im Grunde sehr einfach, aber nicht immer intuitiv. Was heißt das? Der Körper hat eine natürliche Neigung, diese Bewegungen anders auszuführen. Doch der neue Ablauf erscheint vollkommen natürlich, sobald der Körper ihn verinnerlicht hat.

Jetzt können wir die Beine dazu nehmen. Halten Sie den Körper dabei zunächst senkrecht. Ziehen Sie Ihre Knie an, bis der Sitz vor zu den Füßen rutscht. Wie weit? Bis die Schienbeine ungefähr senkrecht sind. Hinter der Senkrechten (weniger weit vor) bedeutet, dass Sie Ihre Beinmuskeln nicht optimal ausnutzen. Je weiter Sie vor die Senkrechte kommen, desto geringer wird der Erfolg. Unter Umständen sind Sie am Anfang noch nicht gelenkig genug, um die Schienbeine senkrecht zu stellen; es wird Ihnen jedoch mit zunehmender Übung leichter fallen. Bei Problemen mit der Hüfte, den Knien oder den Knöcheln wenden Sie sich an Ihren Arzt.

Der gleichmäßige Schwung, der beim Rudern besonders wichtig ist, wird durch das Mitschwingen der Arme geübt. Schwingen Sie die Arme zurück, wenn Sie Ihre Beine strecken und in die hintere Position gleiten; schwingen Sie die Arme nach vorne, wenn Sie Ihre Beine anwinkeln und nach vorne gleiten, um zu einem neuen Schlag auszuholen. Dieser Schwung sollte das Durchziehen erleichtern.

Viele glauben, die ganze Kraft beim Rudern käme aus den Armen, den Schultern und dem Rücken. Das ist falsch. All diese Muskelgruppen sind beteiligt, aber es sind vor allem die Beinmuskeln, die leistungsstärksten Muskeln des menschlichen Körpers, die wir seit unserer Kindheit dazu benutzen, unser Gewicht zu tragen, vorwärts zu kommen und Treppen und Höhen zu erklimmen, die wir für diese Sportart maximal belasten müssen. Deshalb sitzen wir auf einem Gleitsitz, und deshalb müssen wir diesen Bewegungsablauf üben, bis wir ihn korrekt beherrschen.



Nur der Fluid Rower bietet absolut freien Raum zwischen den Füßen der Ruderer und dem Sitz. Zwischen den Beinen stört keine Stange, und die Füße werden nicht von Seitenschiene eingeeignet. Interessanterweise sitzt man hier genau wie in einem Olympia-Ruderboot. Der freie Raum lässt dem Ruderer absolute Freiheit. Dies ist eines der tollen Merkmale, die den Fluid Rower so natürlich erscheinen lassen.

Spüren Sie nun, während Sie auf der Schiene vor- und zurückschwingen, die Kraft in Ihren Beinen, die Sie demnächst auf den Griff übertragen werden. Der Rest Ihres Körpers, Rücken, Schultern und Arme, fungiert hauptsächlich als Verbindung zwischen Beinen und Griff, über die Sie Ihre Kraft und Ihre Leistung an die Maschine abgeben können. Mit dieser Sichtweise werden Sie schnell Fortschritte machen.

So, nun wird es Zeit, diesen Griff anzufassen!

## GEBRAUCH DES GRIFFS

Nehmen Sie den Griff in beide Hände. Packen Sie ihn nicht so, dass die Knöchel weiß werden, als ob es um Ihr Leben ginge, sondern „haken“ Sie den Griff ein, indem Sie Ihre Finger locker von oben um den Griff legen. Die Daumen fassen ohne Druck unten um den Griff. Schauen Sie auf Ihre Handgelenke. Die Knochen und Sehnen sind empfindlich und dürfen nicht überlastet werden. Die Handgelenke werden flach gehalten, mit einer geraden Linie von den Fingerknöcheln bis zum Ellenbogen. Verdrehte oder überdehnte Handgelenke werden nach dem Training schmerzen.

Der ergonomische Griff des Fluid Rower liegt gut in der Hand, schont die Handgelenke auch bei längerem Training und schützt optimal vor Blasen. Schauen Sie nun, mit dem Griff in den Händen, auf Ihre Unterarme. Sie sollten waagrecht sein und einen rechten Winkel mit dem Griff bilden, sodass beide Unterarme und der Griff ein flaches Dreieck bilden. Dieses flache Dreieck soll während des gesamten Schlagzyklus unverändert bleiben.

## DAS „FINISH“

Ja, wir beginnen von hinten. Ziehen Sie den Griff in die Finish-Position. Die Beine sind durchgestreckt, der Rücken gerade und Sie lehnen sich wie eine Leiter ca. 15 Grad zurück. Kopf gerade halten. Ziehen Sie das flache Dreieck auf sich zu. Dabei die Ellenbogen zur Seite spreizen, Schultern zurücknehmen, Unterarme bleiben waagrecht. Der Griff befindet sich etwa 2 oder 3 cm vor Ihrer Brust. Das ist die Finish-Position. Merken Sie sich diese Position gut.

## DER „CATCH“

Ruderer bezeichnen den Anfang des Schlages, wenn die Ruder ins Wasser eingreifen, als „catch“. Auf dem Wasser sind die Bewegungen für maximale Catch-Leistung ziemlich kompliziert, auf dem Trockenen ist es weitaus einfacher. Ziehen Sie die Beine mit senkrechten Schienbeinen so weit wie möglich an. Durch seine clevere Anordnung neben dem rechten Knie kann der Fluid Rower-Behälter als nützlicher optischer Bezugspunkt benutzt werden, mit dessen Hilfe Sie das gleichmäßige Anziehen beim Rudern gewährleisten können, indem Sie sich die Stelle am Behälter merken, die Sie mit dem Knie beim Üben erreichen.

Halten Sie Ihren Rücken gerade und lehnen Sie sich wie eine Leiter um 15 Grad nach vorne. Kopf gerade halten. Arme ganz durchstrecken. Das flache Dreieck liegt nun genau vor Ihnen. Wir bezeichnen diese Position als C-Position (wie Catch). Sie sind jetzt zum Durchziehen bereit.

Aber Sie müssen sich die richtige Abfolge merken. Aus diesem Grund unterteilen wir den Schlag in drei ungefähr gleiche Abschnitte, die wir als „**drive**“, „**ease through**“ und „**arms finish**“ bezeichnen. Die dazwischen liegenden Positionen nennen wir D und E.

## DER „DRIVE“

Teile des Schlages werden nur von den Beinen ausgeführt. Fixieren Sie einen Punkt auf der Schiene, etwa auf halbem Weg. Verändern Sie Ihre Haltung nicht, während Sie den Sitz mit den Beinen zu diesem Punkt schieben und dort anhalten. Jetzt überprüfen Sie, ob Ihr Rücken noch gerade ist und ob Sie sich wie eine Leiter nach vorne lehnen. Ist der Kopf noch gerade, sind die Arme durchgestreckt? Beim ersten Versuch meistens nicht. Analysieren Sie Ihre Fehler und korrigieren Sie sich. Aus meiner langjährigen Erfahrung weiß ich, dass Anfänger meist einen dieser drei Fehler machen.

Viele beugen zuerst die Ellenbogen und spreizen sie nach außen, und quetschen das flache Dreieck damit in eine völlig andere Form. Ihr Kopf veranlasst Ihren Körper so zu reagieren, d. h. Sie müssen Ihrem Kopf bedeuten, dass es anders geht. Halten Sie Ihre Arme gestreckt und denken Sie an das flache Dreieck. Üben Sie.

Viele unerfahrene Ruderer werfen zuerst ihren Körper nach hinten, d. h. sie sitzen jetzt schon entweder gerade oder sogar nach hinten gelehnt. In diesem Fall müssen Sie sich das Bild der nach vorne geneigten Leiter vor Augen halten, die von der Wand weg geschoben wird, ohne dass sich der Winkel verändert. Sie müssen Ihren Kopf erziehen – und das heißt üben. Schieben Sie den Sitz mit den Beinen halb nach hinten, die Arme bleiben durchgestreckt, Rücken gerade, wie eine Leiter nach vorne geneigt, Kopf oben. Stoßen Sie sich in Position D. Und üben Sie.

## DAS „EASE THROUGH“

Die Beinmuskeln pressen weiter, doch der Körper hilft nun dazu. Lassen Sie uns diesen Vorgang in zwei Teile unterteilen. Beginnen wir mit dem Oberkörper. Gehen Sie in Position D (siehe oben) in der Mitte der Schiene, Arme durchgestreckt, Oberkörper nach vorne gelehnt. Schwingen Sie aus den Hüften nach hinten (ca. 15 Grad hinter die Senkrechte), ohne dabei Ihre Haltung zu verändern. Üben Sie diese Bewegung, bis sie Ihnen leicht fällt.

Nun wollen wir die Beine dazu nehmen. Fixieren Sie die Stelle, wo der Sitz ca. 25% von der Finish-Position entfernt ist und schieben Sie sich mit den Beinen von der mittigen Position in diese neue Position, während Sie den Oberkörper zurück schwingen. Versuchen Sie, diese beiden Bewegungen zu koordinieren, bis Sie sie gleichzeitig ausführen können und üben Sie das mittlere Drittel des Schlages, bis Ihr Körper es automatisiert hat. Denken Sie daran: bis jetzt kein Armeinsatz! Sie ziehen durch bis zu Position E. Die Arme bleiben durchgestreckt.

## DAS „ARMS FINISH“

Die Betonung liegt auf „Armen“, weil viele Anfänger dazu tendieren, sehr früh mit den Armen zu arbeiten. Ja, in Position E sind die Arme noch ausgestreckt, aber jetzt sind sie an der Reihe.

Gehen Sie in Position E und ziehen Sie kräftig mit den Armen, ohne das flache Dreieck zwischen Unterarmen und Griff zu verändern. D. h. die Unterarme ziehen wie Kolben gerade zurück, während die Ellenbogen am Oberkörper dicht an den unteren Rippenbögen vorbei gezogen werden. Üben Sie, bis die Bewegung Ihnen leicht fällt. Kombinieren Sie diese Armbewegung jetzt mit den Beinen, und schieben Sie den Sitz über das letzte Viertel der Schiene, bis die Knie durchgestreckt sind. Der Oberkörper bleibt in dieser Phase wie eine Leiter nach hinten gelehnt, Rücken und Kopf werden gerade gehalten. Ziehen Sie das Kinn am Ende der Bewegung nicht auf die Brust. Das ist die Finish-Position (Position F).

## KOMBINATION ALLER BEWEGUNGEN

Sobald Sie alle drei Phasen gut eingeübt haben, beginnen Sie, diese Bewegungen zu kombinieren. Beginnen Sie mit dem Catch (Position C), gefolgt von einem „Drive“ in Position D und sofort anschließend ein „Ease Through“ zum Ende bei Position E. Wenn Sie diesen Ablauf einige Dutzend Male geübt haben und er Ihnen leicht fällt, beginnen Sie bei Position D, gefolgt von „Ease Through“ zu Position E und sofort anschließend ein „Arms Finish“ zu Position F. Schließlich führen Sie alle drei zusammen aus. Oftmals hilft es, sich in diesen drei Phasen laut „Beine, Arme, Körper“ vorzusagen. Versuchen Sie, das „Schieben mit dem Po“ zu vermeiden. Der Ruderer erreicht hier eine Variante der Position D, bei der die Beine ihre Arbeit längst erledigt haben und durchgestreckt sind, während der Oberkörper nach vorne gebeugt ist und der Winkel 25 oder sogar 30 Grad beträgt. Danach folgt dann eine massive und potenziell gesundheitsschädigende Belastung des Rückens. Lassen Sie das!

## ERHOLUNGSPHASE

Nun haben Sie den anstrengenden Teil des Schlages geschafft! Jetzt müssen Sie nur noch nach vorne kommen, um zum nächsten Schlag auszuholen. Dies ist die sog. Recovery- oder Erholungsphase. Zwei Dinge sind wichtig:

1. Korrekte Abfolge
2. Zeit

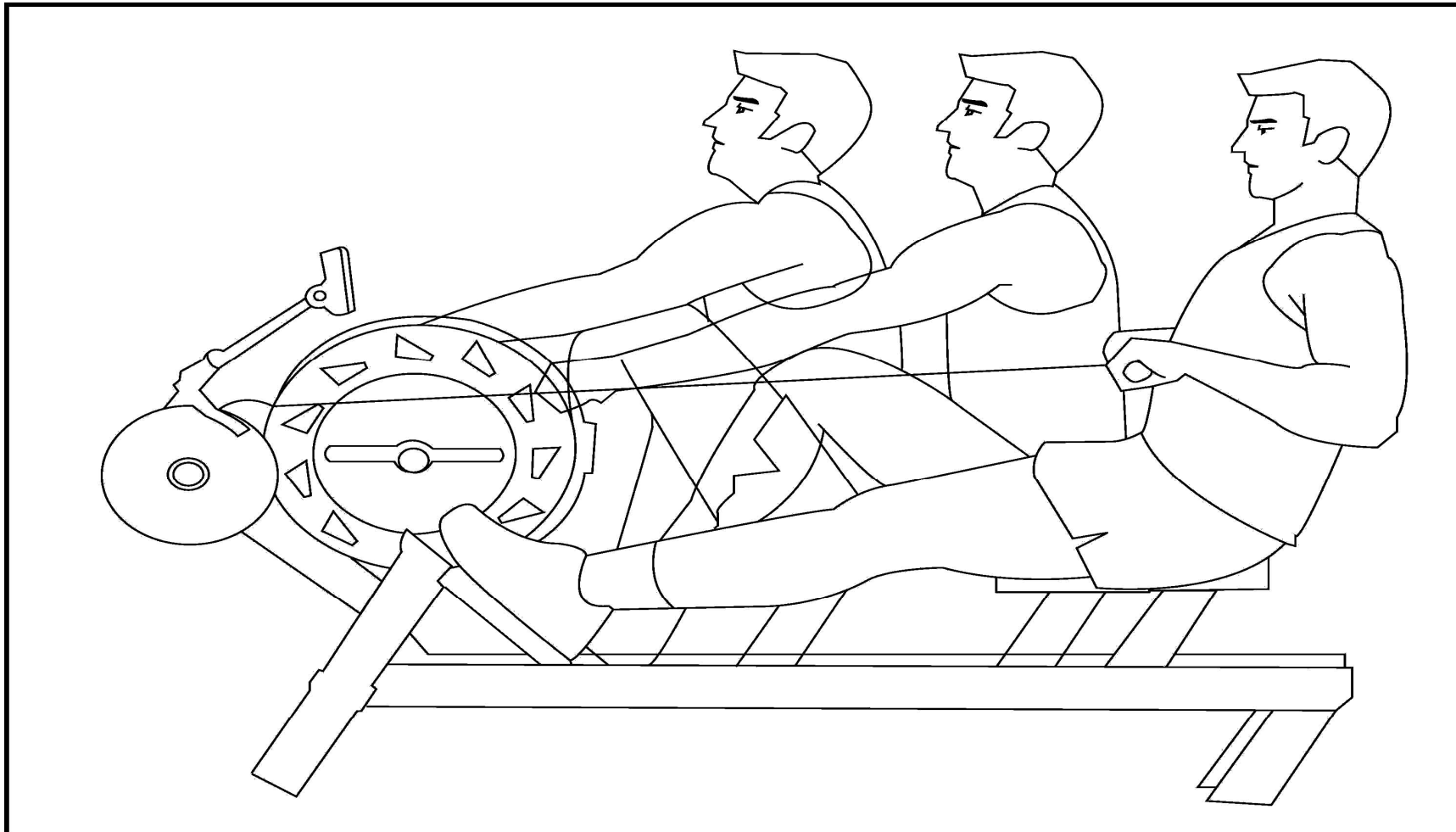
Gehen Sie in ein Fitnesscenter und beobachten Sie die Leute an den Rudermaschinen. Der Unterschied zwischen echten oder gut trainierten Ruderern und anderen fällt in der Erholungsphase sofort ins Auge. Bei echten Ruderern wirkt die Phase geschmeidig und routiniert, aber sehr kontrolliert. Man spürt geradezu, wie sie in dieser Phase Kraft für den nächsten Schlag sammeln. Bei allen anderen ist es eine verzweifelte Anstrengung, insbesondere, wenn sie die Hände hochziehen müssen, um eine Kollision mit den Knien zu vermeiden.

Ja, es kommt darauf an, die Hände an den Knien vorbeizubringen. Wie schafft man das? Ganz einfach. Es kommt auf die korrekte Bewegungsabfolge an. Die Knie müssen unten bleiben, bis die Hände sie passiert haben. Schieben Sie die Hände aus der Finish-Position (F) rasch weg. Alles andere halten Sie ruhig. „ARMS AWAY“ zu Position A. Jetzt, beim Durchstrecken der Arme, wird Ihr Oberkörper veranlasst durch den Schwung der Arme und des Griffs automatisch folgen wollen. Durch das Schwingen der Hüfte kippen Sie aus der Position „Leiter nach hinten“ in die Position „Leiter nach vorne“. BODY in Position B. Und siehe da – auf wundersame Weise sind Ihre Hände nun vor den Knien. Ganz ohne Hochheben und ohne Kollision.

**Jetzt müssen Sie nur noch ganz nach vorne gleiten, die Arme spreizen, den Oberkörper wie eine Leiter um 15 Grad nach vorne kippen, Kopf gerade, und Sie sind wieder in Position C und damit am Ende eines perfekten Zyklus. Und hier ist nun der Punkt, an dem Sie sich Zeit lassen sollten. Um effektiv zu rudern, benötigt der Körper eine deutliche Pause von einer vollen Sekunde in der gesamten Erholungsphase. Anstrengen werden Sie sich früh genug. Hin- und Herhetzen auf der Schiene ist nur ermüdend, selbst ohne Griff. Rudertrainer sprechen von dem „Verhältnis“ der Zeit, die das Ruderblatt im Wasser bzw. in der Luft ist und empfehlen 2:1 als gute Vorgabe für alle Leistungsstufen vom Anfänger bis zum Olympioniken. Beobachten Sie einen olympischen Endlauf: die Kommentatoren sprechen von der Schlagzahl (Anzahl Schläge pro Minute) der Crews; sie liegt in der Regel bei 40. Das heißt, ein Schlag dauert 1½ Sekunden und bei einem Verhältnis von 2:1 sind die Ruderblätter bei jedem Schlag eine Sekunde in der Luft und eine halbe Sekunde im Wasser eingetaucht. Deshalb muss die Gesamterholungszeit von der Finish- zur Catch-Position mindestens eine Sekunde betragen, selbst wenn Sie aufs Siebertreppchen wollen!**

## DIE MENTALE KOMPONENTE

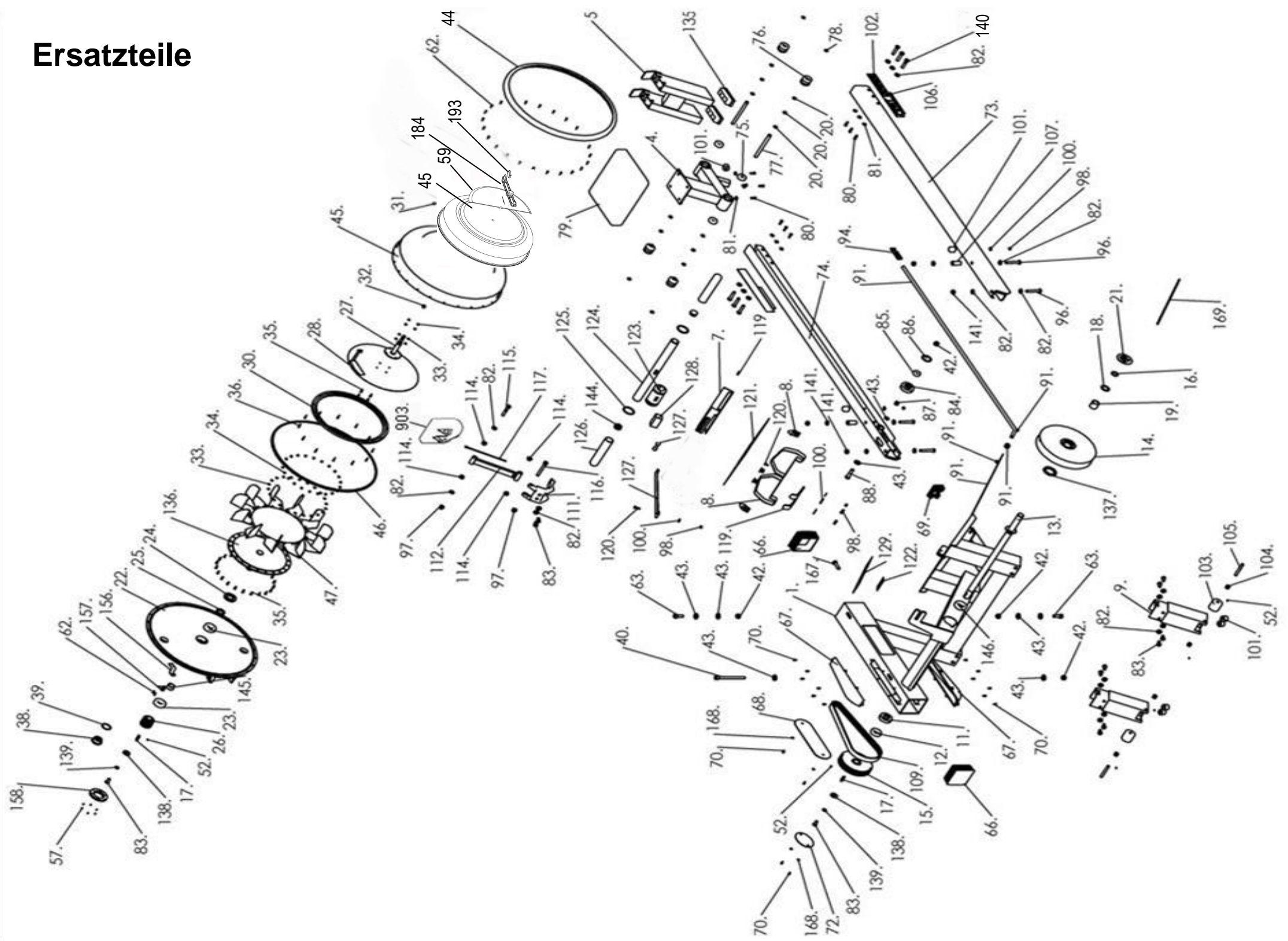
Rudern ist eine sehr meditative Sportart, bei der einfache Bewegungsabläufe wie unter Hypnose wiederholt werden. Beachten Sie, dass wir bei der Beschreibung des Bewegungsablaufs mit C begonnen haben und über D, E, F zu A, B und zurück zu C gelangt sind. Warum haben wir nicht bei A begonnen? Weil es bei diesem Zyklus, ähnlich wie im buddhistischen Konzept des Karma, das Leben als immerfort drehendes Rad begreift, weder einen Anfang noch ein Ende gibt. Das rotierende Wasserrad im Fluid Rower ist in vielerlei Hinsicht Zeichen dafür, dass die Konstrukteure dieses Prinzip genau verstanden haben und diese Idee, die ich anspreche, besonders bedacht haben. Erfahrene Ruderer empfinden diesen Zyklus nicht als vorwärts und rückwärts, sondern als einen Kreis. Dies fördert den meditativen Geisteszustand, der dazu führt, dass Sie Ihr Training zwar körperlich erschöpft, aber geistig frisch und fit für den Rest des Tages beenden. Das schafft nur Ihr Fluid Rower!



Diesen Artikel können Sie auf [www.firstdegreefitness.com](http://www.firstdegreefitness.com) unter Rudertraining nachlesen.

tikel kön-

# Ersatzteile



Code	Beschreibung	Code	Beschreibung	Code	Beschreibung
1	Bare main frame	47	Impeller blade	106	Rail small decal
4	Seat frame	52	Grub screw mM4x6	107	Rail spacer
5	Rear leg	57	Rare earth magnet 4mm	109	PK belt 7 rib 926mm
7	Heel Support bracket	59	Tank level decal.	111	Belt guard aluminum.
8	Ankle strap with buckle	62	tank screw M3x10	112	Computer mount arm.
9	Front leg frame part only.	63	Tank bolt M12x40	114	Bushing
11	Bearing housing	66	100mm end cap	115	M10x80 bolt
12	Bearing NSK 6005zz	67	Rubber cover.	116	M10x60 bolt
13	Main pulley shaft	68	Large side cover.	117	Sensor wiring.
14	Belt pulley	69	75x50mm cap	119	Stainless handle catch. (1 only)
15	Large pk transmission pulley	70	M4x10 screw	120	M6x10 bolt
16	C clip stw-25	72	Small side cover	121	3m foot plate (1 only)
17	Key way 7x7x32	73	Left aluminum seat rail.	122	Frame caution decal
18	Washer steel 40x25.5x2	74	Right aluminum seat rail	123	Handle centre rubber cover
19	INA clutch bearing 25mmx30	75	Bearing NBN6301zz	124	Rower handle.
21	Pulley decal	76	PU seat wheel.	125	Handle rubber cover ring (1 only)
22	Aluminum tank back	77	12mm shaft 12*149	126	Hand grip 28x150 (1 only)
23	Bearing NSK6205ZZ	78	C clip stw-12	127	Rowing belt with end insert.
24	Tank shaft seal housing.	79	Seat	128	Foam handle insert
25	Seal nbr 37x8x30	80	M6x20 seat bolt	129	How to use decal
26	Small pk transmission pulley	81	Seat washer 13x6x1.2	135	Rubber rear leg insert (1 only)
27	Stainless adjuster shaft	82	Washer 21x11x2	136	Impeller centre shaft
28	Stainless backing plate	83	M10x20 bolt	137	Belt pulley spacer
30	Blue poly backing ring.	84	Bungee pulley	138	Shaft washer
31	Grub screw M8x8	85	Bearing NBN-6201ZZ	139	Spring washer
32	Adjuster O Ring 12x9x1.5	86	C Clip RTW-32	140	10x47.5mm rear leg bolt (takes 6mm insert bolt)
33	Stainless washer 10x4.2x1	87	Spacer 16x12x12.5	141	10mm nylock nut
34	Stainless nut M4	88	Bolt M12x50	144	Rower handle end inserts.
35	Stainless bolt M4	91	Bungee shock cord	145	Bearing spacer
36	Back ring s/s screw m3x20	94	Bungee hook end.	146	NSK 6006 ball bearing
37	Resistance handle decal	96	M10x70 seat rail bolt	156	Sensor bracket
38	Tank plug with breather	97	M10 dome head nut	157	Sensor round, mounts in fdr-3-68
39	Tank plug O Ring 42x26x3	98	M6 nut.	158	Magnet Ring
40	Tank bolt 12x140mm	100	Washer 13x6x1.5	167	Tank Adjuster Bolt.
42	Nut M12	101	Rubber bumper	168	3mm washer
43	Washer 24x13x2	102	Aluminum rail large decal	169	Wiring from computer to lower frame for heart rate optional connection.
44	Tank black outer cover ring.	103	Transport wheel.	184	Tank level resistance handle
45	Polycarbonate tank.	104	Spacer 16x10x12	193	PU Yellow resistance handle cover
46	Tank large seal.	105	Shaft	903	Computer. no h/receiver.

# **FLUID-ROWER (Modell FR-E520)**

## **INTERNATIONALE GARANTIE – GEWERBLICHE NUTZUNG**

First Degree Fitness Limited garantiert, dass Ihr bei einem Fachhändler gekaufter **Fluid Rower (Modell E520)** frei von Material- und Verarbeitungsfehlern ist. First Degree Fitness oder seine Vertreter werden Teile, die innerhalb der Garantiefrist entzwei gehen oder nicht mehr funktionieren, nach eigenem Ermessen reparieren oder ersetzen.

### **Metallrahmen – 10 Jahre beschränkte Garantie**

First Degree Fitness wird den Metallrahmen des Rudergerätes bei Material- oder Herstellungsfehlern innerhalb der ersten 10 Jahre reparieren oder ersetzen. Diese Garantie gilt nicht für die Rahmenlackierung.

### **Polycarbonattank und Dichtungen – 3 Jahre beschränkte Garantie**

First Degree Fitness wird den Polycarbonattank und die Dichtungen bei Material- oder Herstellungsfehlern innerhalb der ersten 3 Jahre reparieren oder ersetzen.

### **Mechanik (ohne Verschleißteile) – 2 Jahre beschränkte Garantie**

First Degree Fitness wird mechanische Teile bei Material- oder Herstellungsfehlern innerhalb der ersten 2 Jahre reparieren oder ersetzen.

### **Verschleißteile – 2 Jahre beschränkte Garantie**

First Degree Fitness wird Verschleißteile bei Material- oder Herstellungsfehlern innerhalb der ersten 2 Jahre reparieren oder ersetzen.

### **Speziell eingeschlossen sind:**

- Gummiseil, Riemen und Scheibe
- Handgriffe und Fußriemen
- Sitz
- Sitzrollen und Lager
- Alle Gummiteile
- Computer und Geschwindigkeitssensoren (ohne Batterien)
- Alle Antriebsriemen und Lager
- Aluminium-Sitzschienen

### **Ausgeschlossen sind:**

- Jegliche Lackschäden an der Maschine
- Schäden durch Missbrauch der Maschine oder Fahrlässigkeit
- Kosten für Fracht und Zoll, die beim Einsenden/Zurücksenden der Teile anfallen
- Transportschäden oder -verlust
- Personalkosten in Zusammenhang mit dem Garantieanspruch

### **Allgemeine Bedingungen**

- Die Seriennummer der Maschine muss bei First Degree Fitness Limited oder einem seiner autorisierten Händler korrekt registriert worden sein.
- First Degree Fitness Limited behält sich das Recht vor, Teile, für die Garantieleistungen in Anspruch genommen werden, zu untersuchen.
- Die Garantiefrist gilt nur für den Erstkäufer, die Garantie ist nicht übertragbar.
- Das Produkt muss von Ihnen frachtfrei und gegen Verlust bzw. Beschädigung versichert in der Originalverpackung eingeschickt werden.

First Degree Fitness macht darüber hinaus keine weiteren Garantiezusagen, insbesondere wird jede Garantie, die in dieser Garantieerklärung nicht erwähnt ist, ausdrücklich ausgeschlossen. First Degree Fitness und die mit ihm verbundenen Unternehmen haften nicht für zufällige Schäden oder Folgeschäden.