

GEBRAUCHS- UND WARTUNGSANLEITUNG

KLAPPBARER GEHBARREN



MODELLAUSFÜHRUNGEN ZUSAMMENKLAPPBARE GEHBARREN

Beschreibung	Art.-Code
3 m, Holme aus Metall	131010
3 m, Holme aus Holz	131020

FISIOTECH SRL

Geschäfts- und Verwaltungssitz: Via Toniolo, 44/E-F-G - 31028 Vazzola (TV) - ITALY

Rechtssitz: Via Valdoni, 19 - 31013 Cimavilla di Codognè (TV) - ITALY

Tel.: +39 0438470342 - Fax: +39 0438478762 - Mail: info@fisiotech.com - Pec: fisiotech@mailsec.it

USt-IdNr. und St.-Nr. 03765100262 - Rea TV 296956

Inhalt

EINFÜHRUNG	S. 3
SICHERHEIT – GARANTIE – AUSPACKEN – ENTSORGUNG	S. 4
PRODUKTETIKETT UND SYMBOLE	S. 5
TECHNISCHE MERKMALE – MODELLE	S. 6
VERWENDUNG	S. 7
MONTAGEANWEISUNGEN	S. 8
VERBOTE	S. 9
WARNHINWEISE – WARTUNG – REINIGUNG	S. 10
WARTUNGSREGISTER	S. 11

EINFÜHRUNG

Diese Anleitung soll dem Benutzer und dem Bedienpersonal die notwendigen Informationen vermitteln, um den Gehbarren sowohl sachgerecht zu verwenden als auch selbstständig und sicher zu handhaben.

Die Anleitung enthält Informationen über technische Aspekte, Handhabung, Wartung, Ersatzteile und Sicherheit.

Das Anleitungsheft muss das Gerät stets begleiten und ist sorgfältig aufzubewahren, um die Lesbarkeit nicht zu beeinträchtigen.

Bei Weitergabe an Dritte ist diese Anleitung zusammen mit den anderen Unterlagen zu übergeben, wie es die Bestimmungen der Verordnung (EU) 2017/745 vorschreiben.

Vorgesehener Verwendungszweck

Der Gehbarren ermöglicht ein sicheres Durchführen von Übungen zur Geh-Rehabilitation.

Das Gerät ist aus Stahl gefertigt und mit Epoxidharz pulverbeschichtet. Die Holme können aus Stahl oder Holz sein und sind höhenverstellbar.

Daten des Herstellers

FISIOTECH SRL

Geschäftssitz: Via Toniolo, 44/E-F-G

31028 VAZZOLA (TV) - Italien

Tel.: +39 0438 470342

Fax: +39 0438 478762

info@fisiotech.com

Lagerung

Bei der Lagerung müssen folgende Umgebungsbedingungen eingehalten werden: relative Luftfeuchtigkeit 10% bis 90 % - Temperatur -10°C bis +50°C – sauberer Raum.



ACHTUNG! Vor Verwendung des Gehbarrens diese Anleitung aufmerksam lesen.

FISIOTECH SRL lehnt jede Verantwortung ab und haftet nicht für Schäden an Personen und/oder Sachen, die durch eine nicht bestimmungsgemäße Verwendung des Gehbarrens, durch Fahrlässigkeit, bei Verwendung durch unqualifiziertes Personal oder durch die Nichtbeachtung dieser Anleitung verursacht werden.

SICHERHEIT



ACHTUNG! Der Gehbarren darf unter folgenden Bedingungen nicht verwendet werden:

- In einem Zustand mit mangelhafter Stabilität und/oder in der Nähe von Höhenunterschieden (z. B. Steigungen, Stufen usw.).
- Bei Manipulationen und/oder Änderungen des ursprünglichen Produkts.
- Ohne Einstellungen und korrektem Fixieren aller Feststellschrauben.



ACHTUNG!

- Keine Einstellungen der Holme während der Verwendung durch den Patienten durchführen.
- Bewegliche oder sich bewegende mechanische Teile können zu Verletzungen führen.
- Holme aus Holz können sich entzünden, wenn sie mit offenen Flammen in Berührung kommen.
- Keine Flüssigkeiten verschütten, da Staunässe auf dem Untergestell die Trittpläche beschädigen könnte.

GARANTIE

Für den Gehbarren wird eine Garantie gewährt, die nur Fabrikationsfehler für 24 Monate ab Lieferdatum deckt. Die Garantie erstreckt sich nicht auf: Verbrauchsmaterialien und normalen Verschleiß, Beschädigungen durch Stöße und/oder Stürze, falsche oder unsachgemäße Verwendung sowie Verwendung durch nicht qualifiziertes Personal. Manipulationen am Gerät führen zum Erlöschen der Garantie. Reparaturen im Rahmen der Garantie werden nach vorhergehender Genehmigung an unserem Geschäftssitz durchgeführt. Das im Rahmen der Garantie zu reparierende Material muss uns frei Werk und in der Originalverpackung erreichen. Für die Reparatur muss uns neben der schriftlichen Anfrage eine Kopie der Rechnung und des Transportdokuments übermittelt werden.

AUSPACKEN

Die Palette mit dem Gehbarren und dem Karton, der die Holme enthält, an einem geeigneten Ort abstellen. Dann das Kunststoff-Umreifungsband durchtrennen, mit dem der Gehbarren an der Palette gesichert ist.



ACHTUNG! Bei der Verwendung von Messern, Scheren oder anderen Schneidwerkzeugen sehr vorsichtig sein, um Schnittverletzungen zu vermeiden. Zur Vermeidung von Verletzungen und Schäden am Gerät wird die Verwendung einer Schere mit abgerundeten Spitzen empfohlen. Das Verpackungsmaterial für eine eventuelle Rücksendung an den Hersteller aufbewahren. Umreifungsbänder, Luftpolsterfolie und Karton dem Recycling zuführen.

ENTSORGUNG

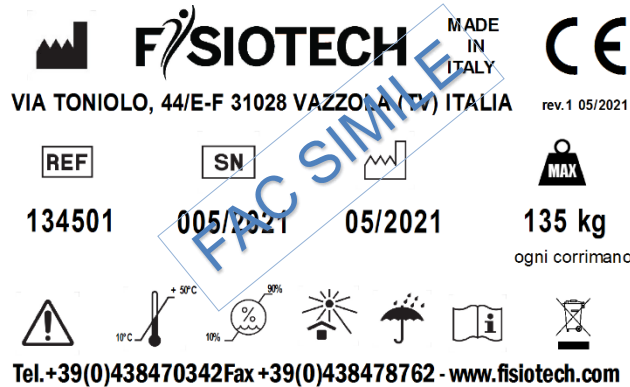





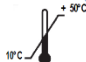
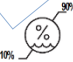




Das Vorhandensein dieses Symbols auf einem Produkt zeigt an, dass es nicht mit unsortiertem Restmüll entsorgt werden darf, sondern separat gesammelt werden muss, um recycelt oder gemäß den gesetzlichen Bestimmungen entsorgt zu werden.













ACHTUNG! Das Altgerät muss zur Entsorgung der „getrennten Sammlung“ zugeführt werden. Das bedeutet, dass es nicht zusammen mit Siedlungsabfällen entsorgt werden darf, sondern zur Wiederverwertung oder Entsorgung gemäß den gesetzlichen Bestimmungen den örtlichen Sammelstellen zugeführt werden muss.

PRODUKTETIKETT – VERWENDETE SYMBOLE




FISIOTECH
MADE IN ITALY
 VIA TONIOLO, 44/E-F 31028 VAZZOLA (TV) ITALIA rev.1 05/2021
REF
SN
05/2021

135 kg
ogni corrimano







 Tel. +39(0)438470342 Fax +39(0)438478762 - www.fisiotech.com

	Hersteller
REF	Artikel-Code
SN	Seriennummer
	Herstellungsdatum
	Tragfähigkeit
	Achtung!
	Temperaturgrenzwerte
	Feuchtigkeitsgrenzwerte
	Von Sonneneinstrahlung und Wärmequellen fernhalten
	Vor Regen schützen
	Die Gebrauchsanleitung lesen
	Das Vorhandensein dieses Symbols auf einem Produkt zeigt an, dass es nicht mit unsortiertem Restmüll entsorgt werden darf, sondern separat gesammelt werden muss, um recycelt oder gemäß den gesetzlichen Bestimmungen entsorgt zu werden.

TECHNISCHE MERKMALE DER GEHBARREN

- A. Die Holme haben eine anatomische Form mit Abmessung 53x43. Je nach Modell können sie aus Holz oder Stahl gefertigt sein.
- B. Die Zutrittsrampen bestehen aus Stahl, mit Lackierung in RAL 9001 mit Hammerschlagoptik.
- C. Die am Untergestell befestigten Säulen bestehen aus Stahlrohr mit Durchmesser 48 mm mit Lackierung in RAL 9001 mit Hammerschlagoptik.
- D. Die einstellbaren Teleskoprohre bestehen aus verzinktem Stahlrohr mit Durchmesser 42 mm.

Länge	300 cm
Abstand der Holme	60 cm
Breite des Untergestells	70 cm
Einstellbereich Holmhöhe	von 69 bis 100 cm
Maximale Tragfähigkeit eines einzelnen Holms	135 kg

Art.-Code 131010 Zusammenklappbarer Gehbarren mit Stahlholmen



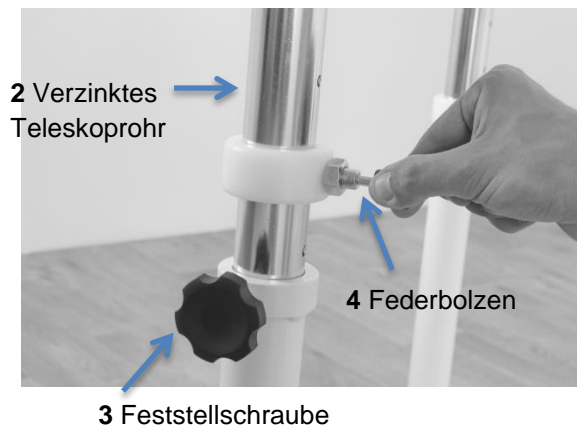
Art.-Code 131020 Zusammenklappbarer Gehbarren mit Holzholmen



VERWENDUNG

- Zur Höheneinstellung der Holme die Feststellschrauben (3) lösen, die Federbolzen zur Positionssicherung (4) herausziehen und die verzinkten Teleskoprohre (2) heben oder senken. **Achtung:** die Holme müssen auf der gleichen Höhe positioniert werden. **Achtung:** nach erfolgter Einstellung und vor der Verwendung des Geräts müssen die Feststellschrauben (3) angezogen werden.

System zur Höheneinstellung der Holme

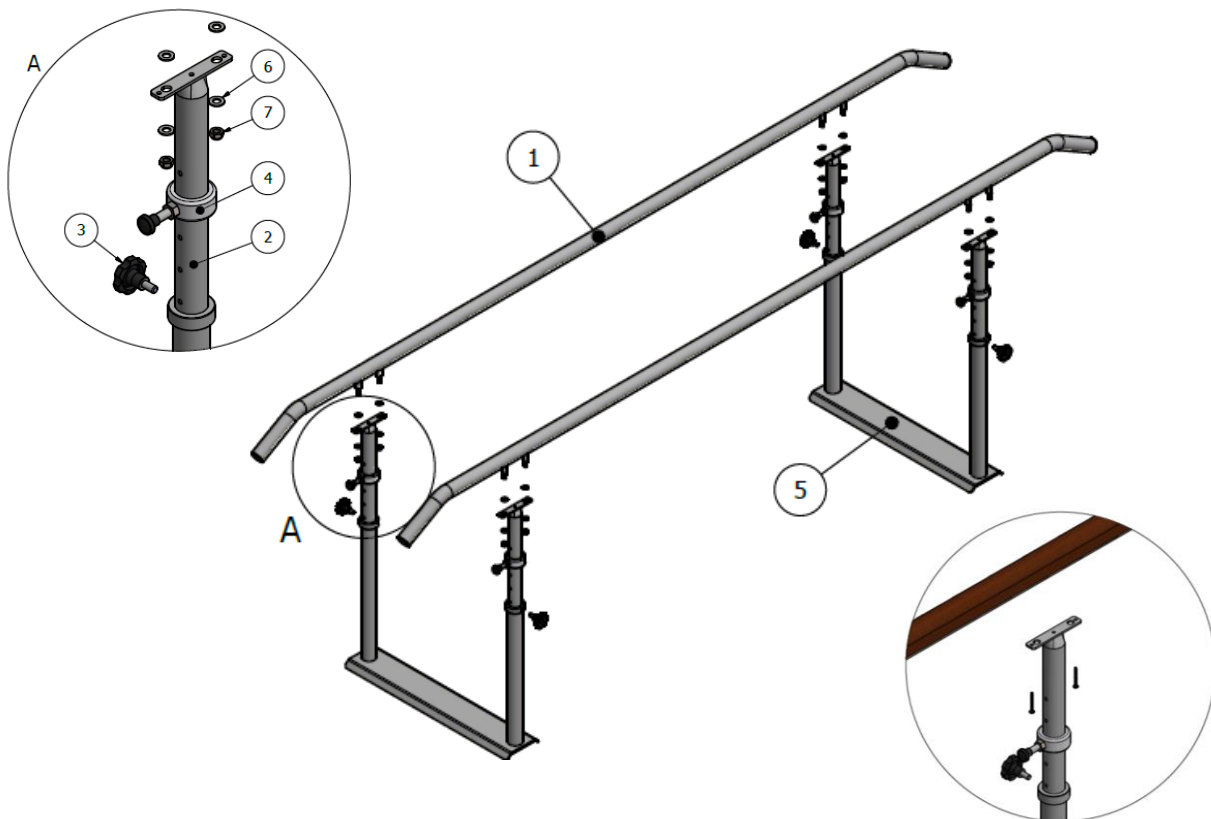


ACHTUNG!

- Keine Einstellungen der Holme während der Verwendung durch den Patienten durchführen.
- Nach erfolgter Einstellung der Holme müssen die Feststellschrauben (3) vor der Verwendung des Geräts angezogen werden.

MONTAGEANWEISUNGEN

- Das Verpackungsmaterial von allen Bestandteilen des Gehbarrens entfernen (siehe S. 4, Auspacken).
- Die Untergestelle (5) wie abgebildet auf den Boden stellen.
- Die verzinkten Teleskoprohre (2) komplett mit Positionsringen und Federbolzen (4) in die lackierten Säulen (5) einführen. **Achtung:** die Holme (1) auf die gleiche Höhe einstellen.
- Den Holm (1) unter Verwendung der Scheiben (6) und Muttern (7) an den verzinkten Teleskoprohren (2) montieren. Sicherstellen, dass die Muttern gut angezogen sind.
- Achtung:** nachdem die gewünschte Höhe eingestellt wurde, die Feststellschrauben (3) arretieren. Damit ist der Gehbarren bereit zur Verwendung.




ANWEISUNGEN FÜR DAS ZUSAMMENKLAPPEN DES GEHBARRENS

- Die Feststellschrauben (3) lösen.





WARNHINWEISE

 **ACHTUNG!** Das Personal darf den Patienten niemals unbeaufsichtigt lassen, um das Risiko eines Sturzes des Patienten zu vermeiden. Der Hersteller haftet nicht für Schäden an Personen und/oder Sachen, die durch Fahrlässigkeit des Personals und/oder durch unqualifiziertes Personal verursacht werden.

WARTUNG

Wartungseingriffe dürfen nur durch qualifiziertes Fachpersonal, Elektriker oder Personen, die mit dem Inhalt dieser Anleitung vertraut sind, durchgeführt werden.

Der Sicherheitszustand des Geräts ist nach jeder kritischen Situation, wie z. B. einem Sturz, heftigen Stößen, Verschütten von Flüssigkeiten usw., und immer dann zu prüfen, wenn Zweifel am Sicherheitszustand des Geräts bestehen.

 **ACHTUNG!**

- Bei Anzeichen einer Gefährdung der Sicherheit muss das Gerät sofort außer Betrieb genommen und jede weitere Verwendung verhindert werden, bis die Gefährdung beseitigt ist.

WARTUNG	DURCHFÜHRUNG
Der Gehbaren benötigt keine besondere Wartung, aber folgendes ist erforderlich:	Alle drei Monate oder nach besonders intensiver Nutzung den Anzug der Schrauben und Bolzen prüfen. Das Spiel der Feststellschrauben und Federbolzen prüfen, diese dürfen sich beim Schließen nicht leer drehen. Strukturelle Teile dürfen keine Verformungen oder Beschädigungen aufweisen.

REINIGUNG

REINIGUNG DES GEHBARRENS: mit einem trockenen, nicht scheuernden Tuch abwischen oder ein angefeuchtetes Tuch verwenden und anschließend sorgfältig abtrocknen.

REINIGUNG DER HOLME: mit einem trockenen, nicht scheuernden Tuch abwischen oder ein angefeuchtetes Tuch verwenden und anschließend sorgfältig abtrocknen.

MANUEL D'UTILISATION ET D'ENTRETIEN

BARRES PARALLÈLES PLIANTES



MODÈLES

Description	Code
Barres parallèles pliantes avec mains courantes en acier	1311010
Barres parallèles pliantes avec mains courantes en bois	1311020

FISIOTECH SRL

Lieu d'activité : Via Toniolo, 44/E-F-G - 31028 Vazzola (TV) - ITALY

Siège social : Via Valdoni, 19 - 31013 Cimavilla di Codognè (TV) - ITALY

Tel. +39 0438470342 - Fax +39 0438478762 - mail : info@fisiotech.com - pec : fisiotech@emailsec.it

Numéro de TVA IT 03765100262 - Rea TV 296956

Tables des matières

INTRODUCTION	p. 3
SÉCURITÉ – GARANTIE – DÉBALLAGE – ÉLIMINATION	p. 4
ÉTIQUETTE DU PRODUIT ET LÉGENDE	p. 5
SPÉCIFICATIONS TECHNIQUES – MODÈLES	p. 6
MODE D'EMPLOI	p. 7
INSTRUCTIONS DE MONTAGE	p. 8
INTERDICTIONS	p. 9
AVERTISSEMENT – ENTRETIEN – NETTOYAGE	p. 10
FEUILLE DES ENTRETIENS	p. 11

INTRODUCTION

Ce manuel veut donner aux utilisateurs et aux professionnels toutes les informations nécessaires à l'utilisation adéquate, autonome et sans risques des barres parallèles.

Ce manuel contient informations sur l'aspect technique, le fonctionnement, l'entretien, les pièces détachées et la sécurité des barres parallèles.

Veuillez conserver ce manuel toujours avec l'équipement et de façon que sa lisibilité ne soit pas compromise.

En cas de cession à des tiers, veuillez transférer ce manuel avec tous les autres documents comme prévu par les dispositions du Règlement UE 2017/745.

Utilisation prévue

Les barres parallèles permettent d'effectuer exercices pour la rééducation à la déambulation en toute sécurité.

Elles sont fabriquées en acier verni en poudre époxy. Elles peuvent avoir mains courantes en acier ou en bois réglables en hauteur et en largeur. Les accessoires sont instruments utiles pour créer de différentes typologies de parcours pour la rééducation à la déambulation.

Détails du fabricant

FISIOTECH SRL

Lieu d'activité : Via Toniolo, 44/E-F-G

31028 VAZZOLA (TV) - Italie

Tel. +39 0438 470342

Fax +39 0438 478762

info@fisiotech.com

Stockage

En cas de stockage, respectez ces conditions environnementales : humidité relative 10% - 90 % - température -10°C - +50°C – Endroit propre.



ATTENTION ! Lisez attentivement ce manuel avant d'utiliser les barres parallèles.

FISIOTECH SRL décline toute responsabilité et ne répond pas des dommages occasionnés à personnes et/ou biens à cause d'une utilisation non conforme des barres parallèles, ou si les barres parallèles ont été utilisées par personnel négligent ou pas qualifié, ou si les instructions ci-explicitées n'ont pas été suivies.

SÉCURITÉ



ATTENTION ! Les barres parallèles ne doivent pas être utilisées :

- Sur une surface instable et/ou près de dénivellations (pentes, marches, etc.).
- S'il y a eu de manipulations ou modifications sur l'original.
- Si vous n'avez pas réglé et serré tous les boutons étoile/les leviers de verrouillage.



ATTENTION !

- Ne réglez pas les mains courantes pendant l'utilisation de la part du patient.
- Les parties mécaniques coulissantes ou en mouvement peuvent causer de blessures.
- Les mains courantes en bois peuvent s'enflammer s'il entre en contact avec la flamme nue.
- Ne pas verser de liquides, la stagnation d'eau sur le socle pourrait l'endommager.

GARANTIE

Les barres parallèles ont une garantie de 24 mois depuis la date de livraison couvrant seulement les défauts de fabrication. La garantie ne couvre pas : les matériels consommables et à l'usure normale, les défaillances causées par chocs et/ou chutes, les défaillances causées par chocs et/ou chutes, l'utilisation mauvaise ou inappropriée, l'utilisation par personnel non qualifié. Si l'équipement a été modifié, la garantie est automatiquement invalide. Les réparations sous garantie sont effectuées chez notre usine et après autorisation. Les biens à réparer sous garantie nous devront être livrés en fret payé et dans leur emballage original. L'envoi d'une demande écrite, d'une copie de la facture et du bon de livraison est fondamental pour la réparation sous garantie.

DÉBALLAGE

Après avoir placé la palette avec la base et le carton avec les mains courantes sur une surface appropriée, coupez les bandes de cerclage en plastique qui fixent la base à la palette et qui ferment la boîte.



ATTENTION ! Soyez extrêmement prudents afin d'éviter blessures aux mains causées par cutters ou ciseaux ou autres outils. Nous recommandons d'utiliser des ciseaux pointe ronde pour éviter de blesser vos mains ou d'endommager l'équipement. Conservez l'emballage pour une possible restitution au fabricant.

ÉLIMINATION

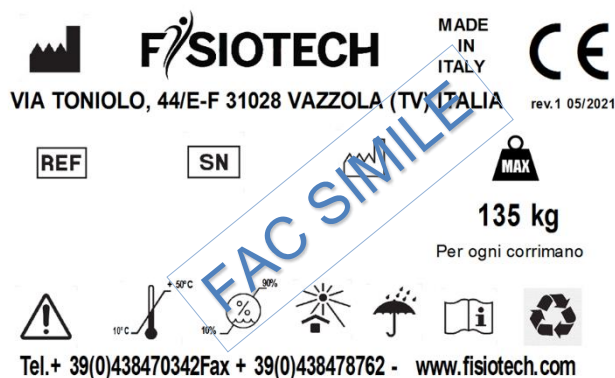



Le déchet doit être éliminé suivant les règles du recyclage. Donc, il ne doit pas être jeté parmi les déchets ordinaires mais éliminé suivant les lois de votre Pays/région.



ATTENTION ! Le déchet doit être éliminé suivant les règles du recyclage. Donc, il ne doit pas être jeté parmi les déchets ordinaires mais éliminé suivant les lois de votre Pays/région.

ÉTIQUETTE – SYMBOLES UTILISÉS



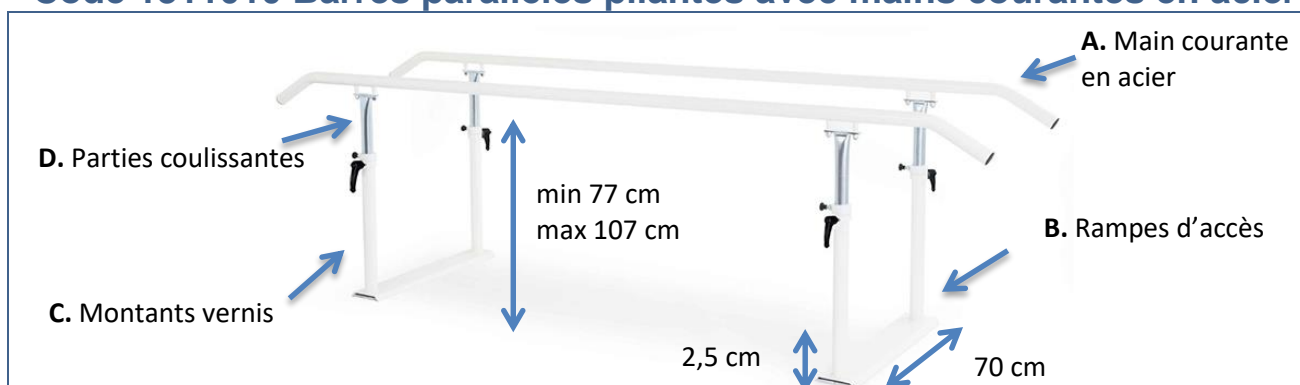
	Fabricant
REF	Code article
SN	Numéro de série
	Date de fabrication
	Charge max
	Attention
	Limite de temperature
	Limite d'humidité
	Tenir à l'abri de la lumière du soleil et de sources de chaleur
	Tenir à l'abri de la pluie
	Lire le manuel
	Tri des déchets

SPÉCIFICATIONS TECHNIQUES BARRES PARALLÈLES

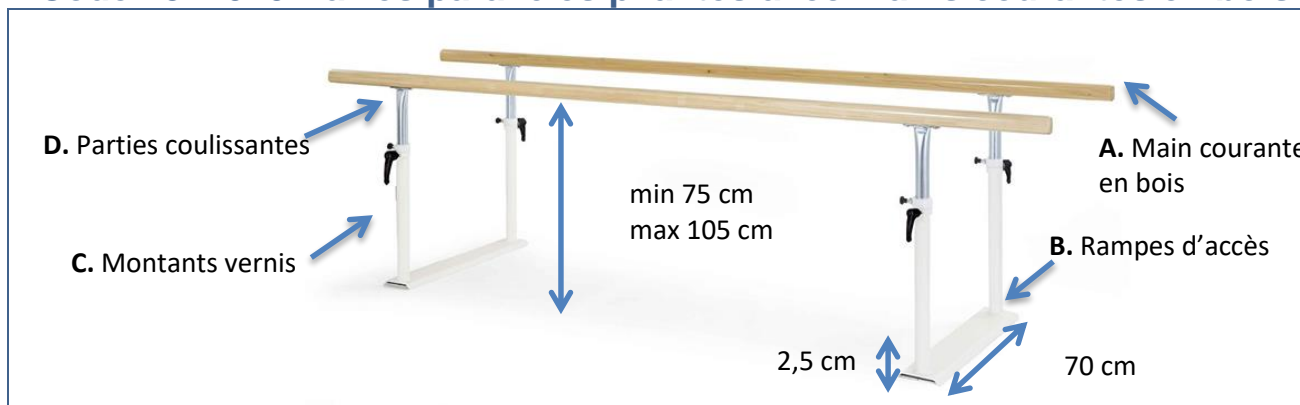
- A. Les mains courantes sont en forme anatomique 53x43. Elles sont en bois ou en acier selon le modèle.
- B. Les rampes d'accès sont en acier verni en poudre époxy coloris RAL 9001 texturé.
- C. Les montants vernis en poudre époxy serrés sur la base sont en tube d'acier diamètre 48 mm coloris RAL 9001 texturé.
- D. Les parties coulissantes zinguées sont en tube d'acier diamètre 42 mm.

Longueur	300 cm
Réglage largeur entre mains courantes	60 cm
Largeur châssis de la base	70 cm
Code 1311010 Réglage de la hauteur de la main courante en acier	de 77 à 107 cm
Code 1311020 Réglage de la hauteur de la main courante en bois	de 75 à 105 cm
Charge maximale de chaque main courante	135 kg

Code 1311010 Barres parallèles pliantes avec mains courantes en acier



Code 1311020 Barres parallèles pliantes avec mains courantes en bois



MODE D'EMPLOI

- Pour régler la hauteur des mains courantes dévissez les leviers de verrouillage (3), levez ou baissez les parties coulissantes zinguées (2) en utilisant les ressorts (4). **Attention !** Les mains courantes doivent avoir la même hauteur. **Attention !** Vissez les boutons étoile/les leviers de verrouillage (3) avant l'utilisation.
- Pour régler la largeur il suffit de faire pivoter les parties coulissantes zinguées (2) pour avoir la largeur désirée. **Attention !** Vissez les boutons étoile/les leviers de verrouillage (3) avant l'utilisation.

Système pour régler la hauteur et la largeur des mains courantes



3 boutons étoile/les leviers de verrouillage

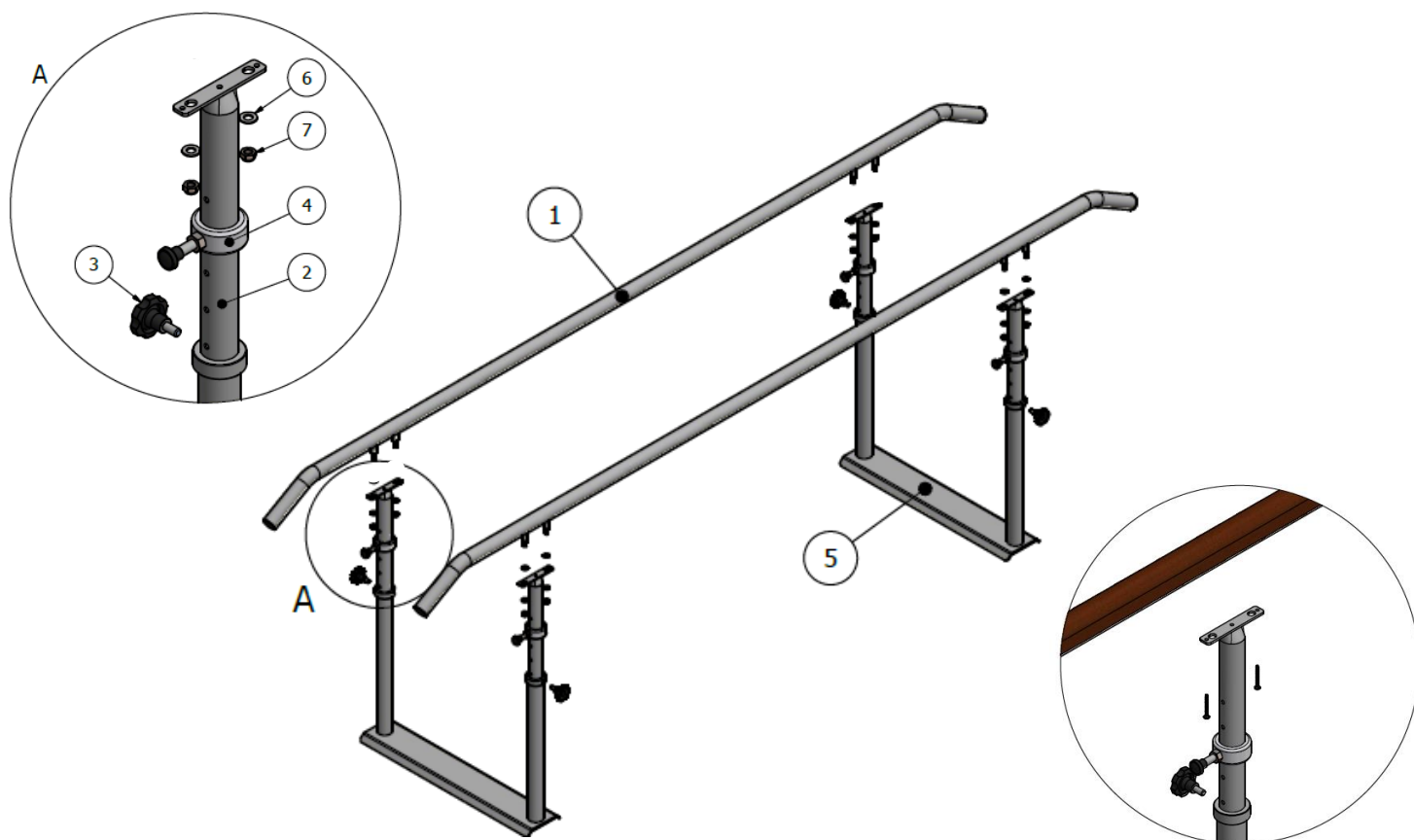


ATTENTION !

- Ne réglez pas les mains courantes pendant l'utilisation de la part du patient.
- Vissez les boutons étoile/les leviers de verrouillage (3) avant l'utilisation.

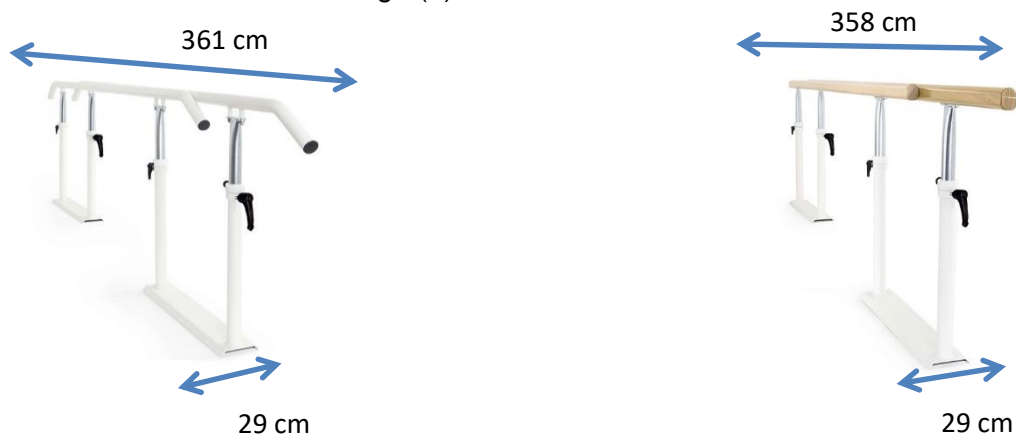
INSTRUCTIONS DE MONTAGE

- A. Déballez complètement (v. déballage p. 4).
- B. Mettez les bases (5) sur le sol comme décrit par le dessin ci-dessous.
- C. Assemblez les montants vernis (5) avec les parties coulissantes zinguées (2) avec anneau de position et ressort (4) sur les montants vernis (11). **Attention !** Réglez les mains courantes (1) à la même hauteur.
- D. Assemblez les mains courantes (1) aux parties coulissantes zinguées (2) en utilisant les rondelles (6) et les écrous (7). Assurez-vous que les écrous soient bien vissés.
- E. **Attention !** Quand vous avez reçu la hauteur et la largeur désirées bloquez les boutons étoile/les leviers de verrouillage (3) pour que la parallèle soit prête pour être utilisée.




INSTRUCTIONS POUR PLIER LES BARRES PARALLÈLES

- Dévissez les leviers de verrouillage (3).





AVERTISSEMENT

 **ATTENTION ! Ne laissez jamais le patient seul pour qu'il ne tombe pas. Le fabricant ne répond pas des dommages à personnes et/ou biens causés par personnel négligent et/ou non qualifié.**

ENTRETIEN

Les entretiens doivent être faits par un technicien spécialisé, un électricien ou par quelqu'un qui connaît les informations de ce manuel.

Vérifiez les conditions de sécurité des barres parallèles après chaque situation critique comme chutes, chocs violents, déversements de substances liquides, et quand vous n'êtes pas sûrs des conditions de sécurité des barres parallèles.

 **ATTENTION !**

- S'il y a de risques pour la sécurité, les barres parallèles doivent être désactivées immédiatement et ne peuvent pas être utilisées jusqu'à quand le risque n'a été éliminé.

ENTRETIEN	QUOI FAIRE
Les barres parallèles n'ont pas besoin d'un entretien en particulier. Nous vous recommandons de :	Vérifier chaque 3 mois ou après une utilisation intense le serrage de vis et boulons, le jeu des bagues et des pivots. Vérifier le mouvement des ressorts ; vérifier l'absence de déformations structurales.

NETTOYAGE

NETTOYAGE SOCLE : Dépoussiérez avec un chiffon non abrasif sec ou légèrement humide et séchez le socle. **Attention !** La stagnation d'eau sur le socle pourrait l'endommager.

NETTOYAGE MAINS COURANTES : Dépoussiérez avec un chiffon non abrasif sec ou légèrement humide.

MANUALE D'USO E DI MANUTENZIONE

PARALLELE CHIUDIBILI



MODELLI PARALLELE CHIUDIBILI

Descrizione	Codice
3 mt corrimano in metallo	1311010
3 mt corrimano in legno	1311020

FISIOTECH SRL

Sede Operativa e Amministrativa: Via Toniolo, 44/E-F - 31028 Vazzola (TV) - ITALY

Sede legale : Via Valdoni, 19 - 31013 Cimavilla di Codognè (TV) - ITALY

Tel. +39 0438470342 - Fax +39 0438478762 - mail : info@fisiotech.com - pec : fisiotech@mailsec.it

P.I. e C.F. 03765100262 - Rea TV 296956

Indice

INTRODUZIONE	pag. 3
SICUREZZA – GARANZIA – DISIMBALLO – SMALTIMENTO	pag. 4
ETICHETTA PRODOTTO E SIMBOLI	pag. 5
CARATTERISTICHE TECNICHE – MODELLI	pag. 6
MODALITÀ D’USO	pag. 7
ISTRUZIONI PER IL MONTAGGIO	pag. 8
DIVIETI	pag. 9
AVVERTENZE – MANUTENZIONI – PULIZIA	pag. 10
REGISTRAZIONE INTERVENTI	pag. 11

INTRODUZIONE

Questo manuale ha lo scopo di fornire agli utilizzatori ed addetti le informazioni necessarie affinché, oltre ad un adeguato utilizzo delle parallele, siano in grado di gestirle in autonomia e sicurezza.

Il manuale contiene informazioni inerenti all'aspetto tecnico, al funzionamento, alla manutenzione, ai ricambi ed alla sicurezza.

Il Libretto Istruzioni deve sempre seguire l'apparecchiatura e deve essere accuratamente conservato al fine di non comprometterne lo stato di leggibilità.

In caso di cessione a terzi è necessario trasmettere il presente manuale insieme agli altri documenti così come previsto dalle disposizioni inerenti al Regolamento UE 2017/745.

Uso previsto

Le parallele permettono di eseguire in sicurezza esercizi per la riabilitazione alla deambulazione.

Sono fabbricate in acciaio verniciato a polveri epossidiche. Possono avere corrimano in acciaio o in legno regolabili in altezza.

Dati del costruttore

FISIOTECH SRL

Sede Operativa: Via Toniolo, 44/E-F

31028 VAZZOLA (TV) - Italia

Tel. +39 0438 470342

Fax +39 0438 478762

info@fisiotech.com

Immagazzinaggio

In caso di immagazzinamento si devono rispettare le seguenti condizioni ambientali: umidità relativa 10% ÷ 90 % - temperatura -10°C ÷ +50°C – Luogo pulito.



ATTENZIONE! Leggere attentamente il presente manuale prima di utilizzare le parallele.

FISIOTECH SRL declina ogni responsabilità e non risponde per danni a persone e/o cose causate da uso non conforme delle parallele o fatto da personale negligente o non qualificato o dalla mancata osservanza di tali istruzioni.

SICUREZZA



ATTENZIONE! Le parallele non devono essere utilizzate:

- In condizioni di scarsa stabilità e/o in prossimità di dislivelli (es.: pendenze, gradini, ecc.).
- Con manomissioni e/o modifiche sul prodotto originale.
- Senza aver regolato e opportunamente chiuso tutti i volantini.



ATTENZIONE!

- Non regolare i corrimano con il paziente in carico.
- Le parti meccaniche scorrevoli o in movimento possono causare lesioni.
- I corrimano in legno se messi a contatto con fiamme libere si possono incendiare.
- Non versare liquidi il ristagno di acqua sulla base potrebbe danneggiare la pedana.

GARANZIA

Le parallele per deambulazione godono di una garanzia che copre solamente i difetti di fabbricazione per 24 mesi dalla data di consegna. La garanzia non copre: i materiali di consumo e quelli di normale usura quali: guasti causati da urti e/o cadute, l'errato o improprio uso, l'uso da parte di personale non qualificato. Qualora l'apparecchiatura risulti manomessa la garanzia decade automaticamente. Le riparazioni in garanzia si intendono presso nostra sede operativa e previa autorizzazione. Il materiale da riparare in garanzia ci dovrà pervenire in porto franco e con imballo originale. Per la riparazione oltre alla richiesta scritta ci dovrà pervenire copia della fattura e del documento di trasporto.

DISIMBALLO

Dopo aver depositato in luogo idoneo il pallet (bancale) contenente la parallela e il cartone contenente i corrimano, tagliare le reggette di plastica che collegano il pallet (bancale) alla parallela.



ATTENZIONE! Fare molta attenzione per evitare tagli alle mani per uso incauto di cutters o forbici o altri attrezzi usati per il taglio. Si consiglia di utilizzare forbici con punte arrotondate per evitare danni alle mani e all'attrezzatura. Conservare l'imballo per un'eventuale restituzione al costruttore. Smaltire reggette, pluriball e cartone come materiale di riciclaggio.

SMALTIMENTO

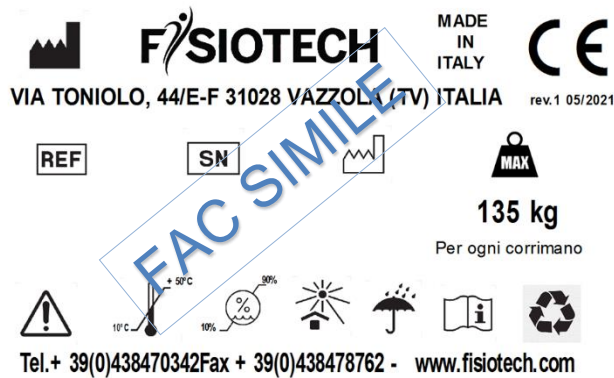


La presenza di questo simbolo su un prodotto indica che esso non deve essere gettato tra i rifiuti generici ma raccolto a parte per operazioni di riciclaggio o smaltimento a norma di legge.



ATTENZIONE! Il rifiuto deve essere oggetto di "raccolta separata." Significa che non deve essere gettato tra i rifiuti generici ma va quindi raccolto per operazioni di riciclaggio o smaltimento a norma di legge portandolo o depositandolo presso i centri di raccolta differenziata predisposti dalle varie amministrazioni locali.

ETICHETTA PRODOTTO – SIMBOLI UTILIZZATI



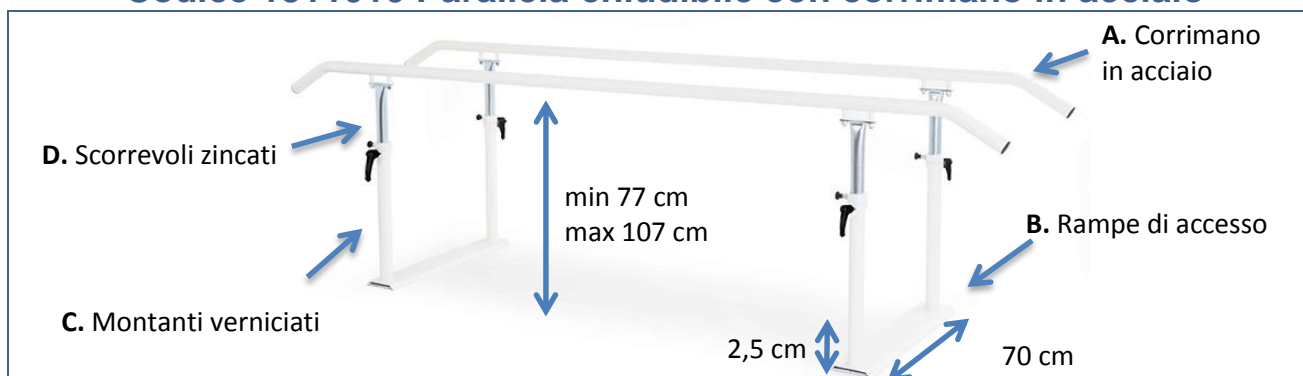
	Fabbricante
	Codice Articolo
	Numero di matricola
	Data di fabbricazione
	Portata max
	Attenzione
	Limite di temperatura
	Limite di umidità
	Tenere lontano dalla luce solare e da fonti di calore
	Tenere al riparo dalla pioggia
	Leggere le istruzioni
	Raccolta differenziata

CARATTERISTICHE TECNICHE PARALLELE

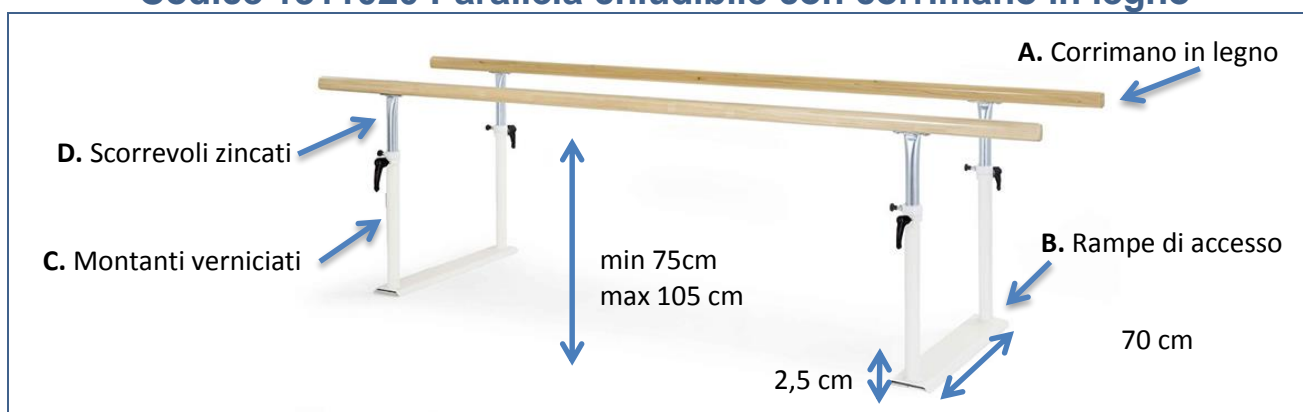
- A. I corrimano sono a forma anatomica 53x43. A seconda del modello possono essere in legno oppure in acciaio.
- B. Le rampe di accesso sono in acciaio verniciato RAL 9001 bucciato.
- C. I montanti verniciati fissati alla base sono in tubo di acciaio diametro mm 48 verniciate RAL 9001 bucciato.
- D. Gli scorrevoli zincati sono in tubo di acciaio diametro 42 mm.

Lunghezza	300 cm
Larghezza corrimano	60 cm
Larghezza base	70 cm
Codice 1311010 Regolazione altezza corrimano in metallo	da 77 a 107 cm
Codice 1311020 Regolazione altezza corrimano in legno	da 75 a 105 cm
Portata max singolo corrimano	135 kg

Codice 1311010 Parallela chiudibile con corrimano in acciaio



Codice 1311020 Parallela chiudibile con corrimano in legno



MODALITÀ D'USO

- Per regolare l'altezza dei corrimano allentare le maniglie a ripresa (3), alzare o abbassare gli scorrevoli zincati (2) spostando i pistoncini a molla posizione (4). **Attenzione** i corrimano dovranno essere posizionati tutti alla stessa altezza. **Attenzione** alla fine della regolazione bloccare i volantini/le maniglie a ripresa (3) prima dell'utilizzo.

Sistema di regolazione dell'altezza dei corrimano



3 i volantini/le maniglie a ripresa

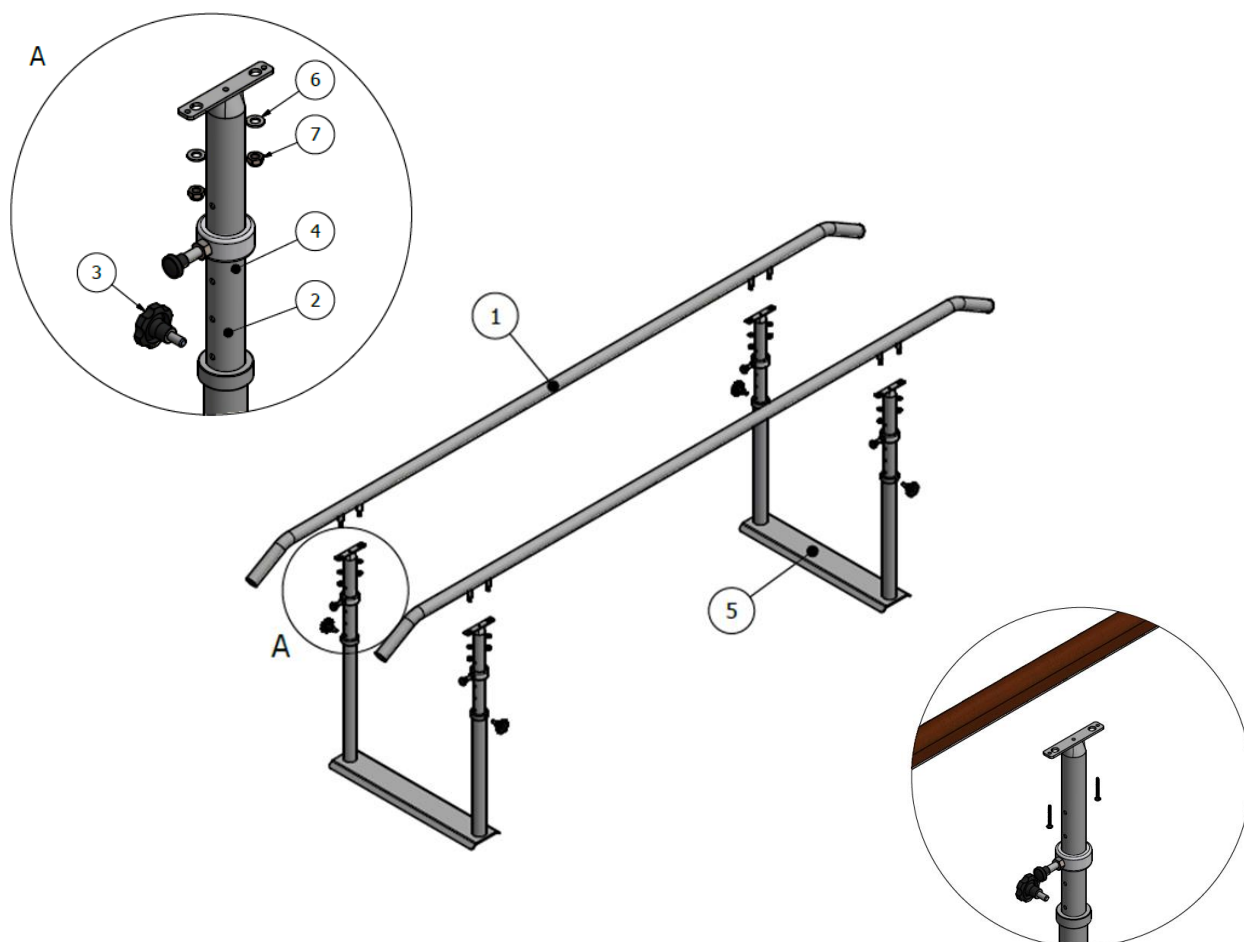


ATTENZIONE!

- Non regolare i corrimano con il paziente in carico.
- Alla fine della regolazione dei corrimano bloccare i volantini/le maniglie a ripresa (3) prima dell'utilizzo.

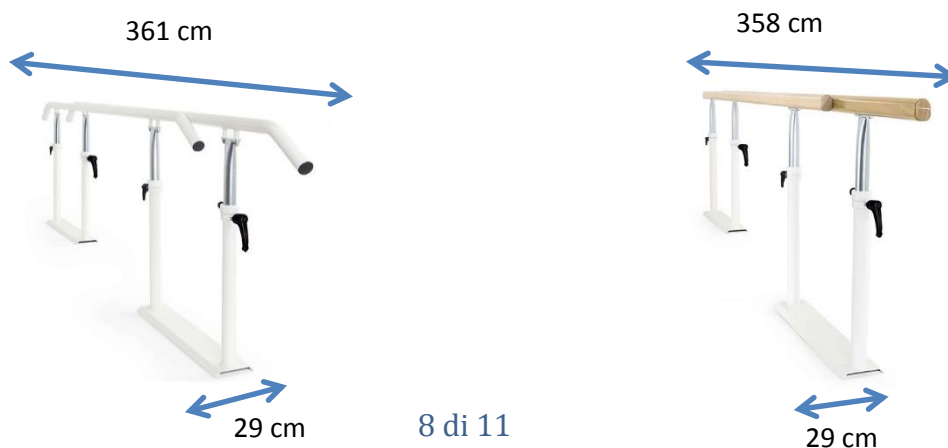
ISTRUZIONI PER IL MONTAGGIO

- Togliere l'imballo a tutti i componenti della parallela (vedi disimballo pagina 4).
- Posizionare le basi (posizione 5) a terra come da disegno.
- Inserire ai montanti verniciati (posizione 5) gli scorrevoli zincati (posizione 2) completi di anelli di posizionamento e pistoncini a molla (posizione 4). **Attenzione** regolare i corrimano (posizione 1) alla stessa altezza.
- Assemblare il corrimano (posizione 1) agli scorrevoli zincati (posizione 2) servendosi delle rondelle (posizione 6) e dei dadi (posizione 7). Assicurarsi che i dadi siano ben avvitati.
- Attenzione** una volta raggiunta l'altezza desiderata bloccare i volantini/le maniglie a ripresa (posizione 3) così che la parallela sia pronta per l'utilizzo.




ISTRUZIONI PER RICHIUDERE LA PARELLELA

- Allentare i volantini/le maniglie a ripresa (posizione 3).





AVVERTENZE

 **ATTENZIONE!** L'operatore non deve mai lasciare il paziente incustodito per impedire il rischio di caduta del paziente. Il costruttore non risponde per danni a persone e/o cose causate dall'uso della parallela da parte di personale negligente e/o non qualificato.

MANUTENZIONI

Gli interventi di manutenzione devono essere eseguiti da tecnici specializzati, elettricisti o persone con conoscenza del contenuto del presente libretto istruzioni.

Verificare le condizioni di sicurezza dell'apparecchio dopo ogni situazione critica come ad esempio caduta, urti violenti, versamento di liquidi, ecc. ed ogni qualvolta si abbiano dei dubbi sullo stato di sicurezza dell'apparecchio.

 **ATTENZIONE!**

- In evidenza di pericolo per la sicurezza, il dispositivo deve essere immediatamente disattivato senza possibilità di utilizzo finché il pericolo non sia stato eliminato.

MANUTENZIONI	COME FARE
La parallela per deambulazione non ha bisogno di particolari manutenzioni, ma si raccomanda di:	Controllare ogni 3 mesi circa, o dopo un uso particolarmente intenso, il serraggio di viti e bulloni, verifica giochi dei volantini e pistoncini a molla che non girano a vuoto quando si chiude; assenza di lesioni e deformazioni strutturali.

PULIZIA

PULIZIA PARALLELA: spolverare con un panno non abrasivo asciutto o al massimo appena inumidito con po' di acqua e asciugare con cura.

PULIZIA DEI CORRIMANO: spolverare con un panno non abrasivo asciutto o al massimo appena inumidito con po' di acqua e asciugare con cura.

