

## Montageanleitung für die freistehende Ballettstange

Vielen Dank, dass Sie sich für ein **Sport-Thieme** -Produkt entschieden haben. Damit Sie viel Freude an diesem Produkt haben, erhalten Sie im Folgenden wichtige Hinweise für Ihre Sicherheit sowie den Gebrauch und die Wartung des Gerätes. Lesen Sie bitte die Anleitung vollständig durch, bevor Sie mit der Montage bzw. Nutzung beginnen.

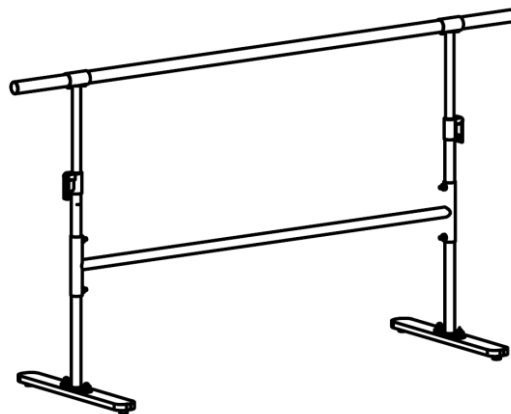


Abbildung 1: Freistehende Ballettstange

### Im Lieferumfang sind enthalten:

<u>Pos.</u>	<u>Beschreibung</u>
1	4 x Sechskantschraube M 10 x 35, mit Federring und Hutmutter
2	2 x Standschwelle mit Gummifüßen
3	2 x Stützenunterteil
4	1 x Querstrebe mit 4 x Gewindestiften M 8 x 16
5	2 x Spannhebel
6	2 x Stützenoberteil
7	1 x Ballettstangenholm, L = 2,00 m, D = 4,0 cm, mit 4 Holzschrauben 5 x 25
8	1 x Innensechskantschlüssel SW3 und SW4

### 1. Allgemein

Die freistehende Ballettstange ist in der Höhe von 85 cm bis 110 cm stufenlos verstellbar. Mittels eines Klemmsystems kann jede Zwischenhöhe gewählt werden. Bitte achten Sie darauf, dass der Holm waagrecht eingestellt wird.

Die freistehende Ballettstange ist nur für **den bestimmungsgemäßen Gebrauch** vorgesehen. Für eine zweckentfremdete Nutzung wird keine Gewähr übernommen. Achten Sie darauf, dass die Ballettstange nicht überlastet wird und umkippt. Es handelt sich um ein nicht fest verankertes transportables Gerät!

## 2. Aufbauanleitung

Verschrauben Sie zuerst die Standschwelle ② mit dem Stützenunterteil ③ mittels Sechskantschraube, Federring und Hutmutter ① von unten.

Stellen Sie dann die Fußteile ① bis ③, wie in Abb. 2 zu sehen ist, aufrecht hin und stecken die Querstrebe ④ von oben darüber.

Zur Sicherung der Standsicherheit achten Sie bitte darauf, dass die Querstrebe ④ etwa mittig am Stützenunterteil ③ montiert wird (Siehe Abb.1)!

Jetzt werden oben die 2 Spannhebel ⑤ so auf die Stützenunterteile ③ gesteckt, dass die Hebel zur besseren Bedienbarkeit nach außen stehen.

Verschrauben Sie die Spannhebel mittels des beiliegenden Inbusschlüssels an den Stützenunterteilen ③.

Die beiden Stützenoberteile ⑥ werden nun von oben in die Spannhebel ⑤ gesteckt und in gleicher Höhe fixiert.

Zum Schluss wird der Ballettstangenholm ⑦ seitlich in die Oberteile ⑥ geschoben.

Der Holm ⑦ wird zentriert und mittels beiliegender Holzschrauben von unten verschraubt (Siehe Abb.3).

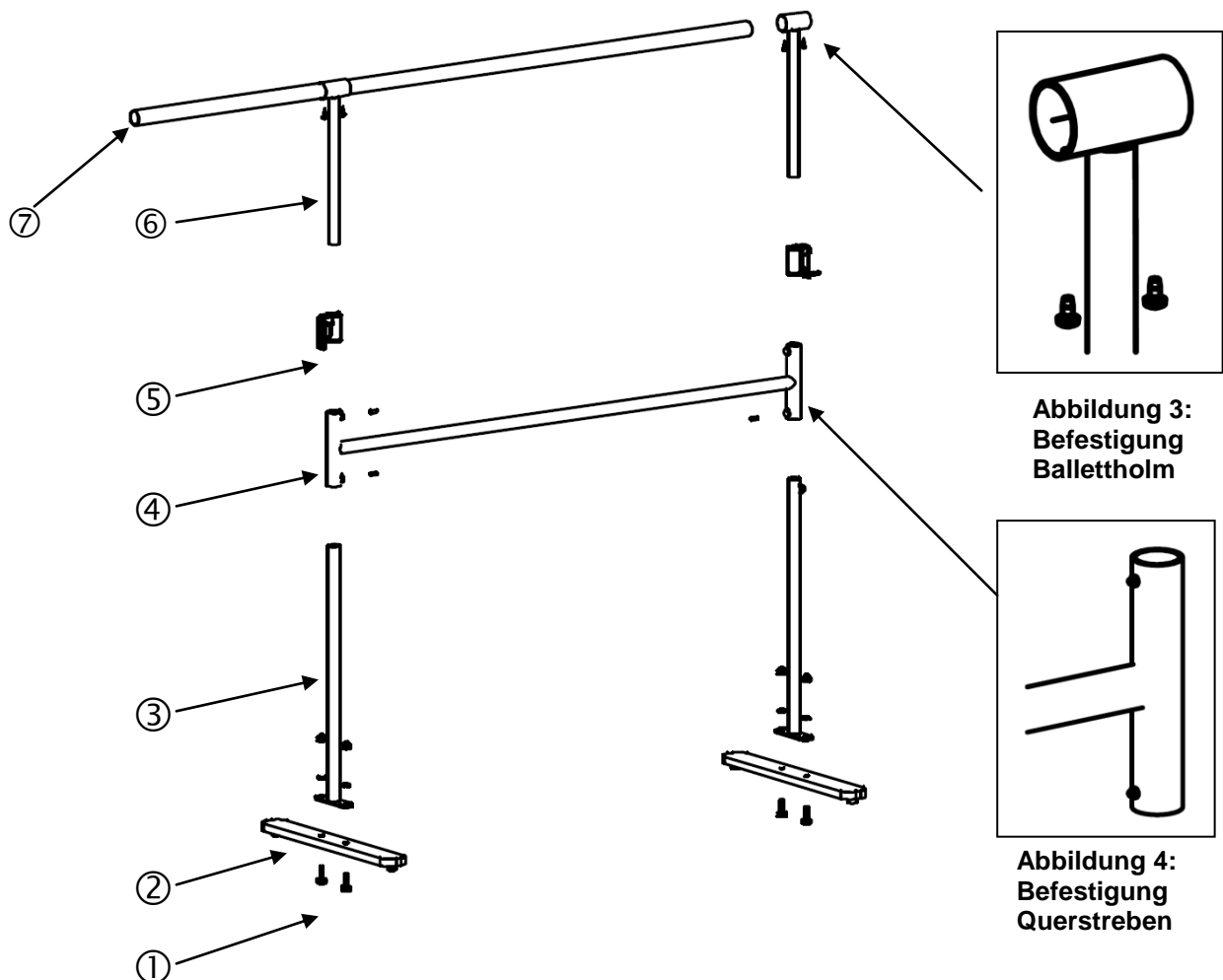


Abbildung 2: Explosionszeichnung

**Achtung: Das Gerät nicht überlasten oder beklettern!**



### Wartungshinweise und Pflege

**Hinweis:** Führen Sie in regelmäßigen Abständen eine Sichtprüfung durch. Aufgrund unserer kontinuierlichen Qualitätsprüfung der Produkte können sich technische Änderungen ergeben, die zu geringfügigen Abweichungen in der Anleitung führen kann. Kontrollieren Sie regelmäßig die Schraubverbindungen auf ihren festen Sitz. Prüfen Sie das Gerät auf eventuelle Beschädigungen, und tauschen Sie verschlissene Teile aus. Überprüfen Sie den Zustand von Holzelementen, denn durch Nutzung können Absplinterungen oder andere Gebrauchsspuren entstehen.

Für Fragen stehen wir Ihnen gerne zu Verfügung.

Ihr **Sport-Thieme** Team