

GB - DE - FR - ES - DK

BABY TRAMPOLINE ASSEMBLY INSTRUCTION



WARNING:

Read this material prior to assembling and using this trampoline.

Warnings and instructions for care, maintenance and use of this trampoline are included to promote safe, enjoyable use of this equipment.

Please retain this instruction for further reference.

The trampoline shall be assembled by an adult in accordance with the assembly instructions and thereafter checked before the first use.

CAUTION:

Adult assembly of the Trampoline is required.

Assembly accessories contain small parts, sharp pins and sharp point.

Care should be taken in the unpacking and assembly of the toy. Proper assembly must be checked by an adult before use.

The assembly of the handles must be checked with regular intervals in order to maintain safety of the Trampoline.

Check all nuts and bolts for tightness and tighten when required.

If checks are not carried out the Trampoline can overturn or otherwise become a hazard.

Package Content:

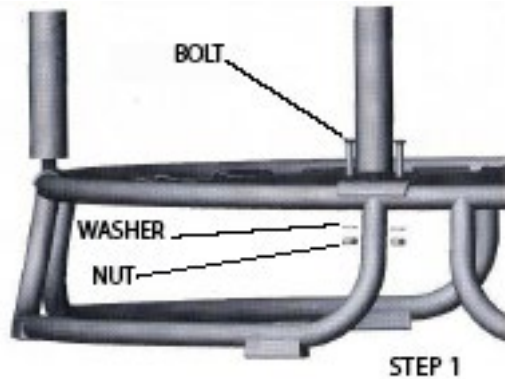
- Base trampoline
- 2 Handles
- 8 nuts, bolts and washers for handles
- Rubber cover

Dimensions: Diameter 70 cm, height 65 cm.

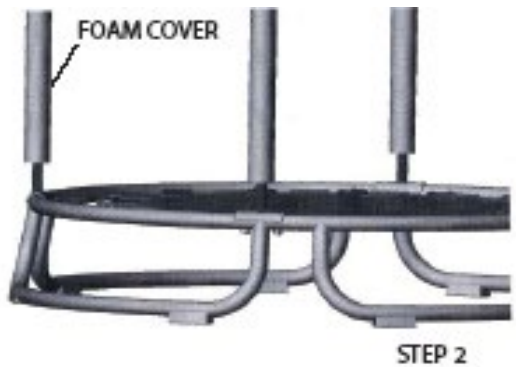


Assembly and Installation:

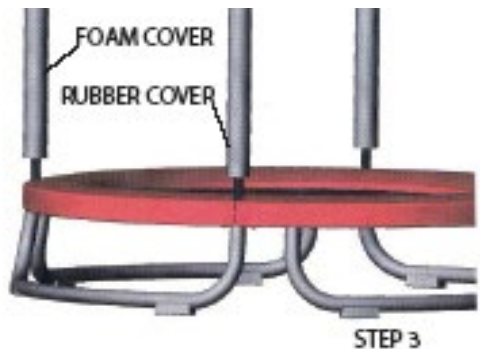
Step 1: Place both handles to match the holes in the ring. Insert 2 bolts in each of the 4 joints. Place the washers and fasten the nuts by means of the tools included.



Step 2: Push up the foam cover of the handle to make room for the rubber cover.



Step 3: Place the rubber cover so that the 4 slits fit the handles. Pull down the foam cover to touch the rubber cover.



Note: Please check correct position of the rubber cover prior to using the trampoline.

Adequate overhead clearance is essential. A minimum of 24 ft from ground level is recommended. Provide clearance for wires, tree limbs and other potential hazards.

Lateral clearance is essential. Place the trampoline at least 2 m away from walls, structures, fences and other play areas. Maintain a clear space on all sides of the trampoline.

Place the trampoline on a level surface before use. Do not place the trampoline on concrete, asphalt or any other hard surface nor conflicting installations (e.g. paddling pools, swings, slides, climbing frame).

Remove any obstructions from beneath the trampoline.

Use the trampoline in a well-lighted area. Artificial illumination may be required for indoor or shady areas.

Secure the trampoline against unauthorized and unsupervised use. The owner and supervisors of the trampoline are responsible to make all users aware of practices specified in the use instructions.

This product meets or exceeds ASTM F963 and EN 71.14 toy safety standards.

Information:

Lift the trampoline by the handles when moving it.

The trampoline is not intended to be buried in the ground.

Do not modify the trampoline (e.g. by adding an accessory).

Always store the trampoline indoor. Do not expose the trampoline to rain or snow.

Care and Maintenance Instructions:

Inspect the trampoline before each use and replace any worn, defective or missing parts. If checks are not carried out at regular intervals, the trampoline could become dangerous. The following conditions could represent potential hazards:

- Worn or damaged spring sheet or spring beams.
- Deterioration in the stitching or fabric of the spring sheet.
- A bent or broken frame
- A sagging bed
- Ruptured spring beams
- Check all nuts and bolts for tightness and tighten when required
- Check that mat and padding are without defects
- Sharp protrusions on the frame or suspension system.

Warnings:

DO NOT attempt or allow somersaults. Landing on the head or neck can cause serious injury, paralysis or death.

Do NOT allow more than one person on the trampoline. Use by more than one person at the same time can result in serious injury. Collision hazard.

DO NOT jump on and off the trampoline or use the trampoline as a springboard to other objects. Do not exit by a jump. Climb on or off the trampoline.

Stop bounce by flexing knees as feet come in contact with the trampoline bed. Learn this skill before attempting others.

Avoid bouncing too high. Control is more important than height.

Bounce only when the surface of the bed is dry. Do not use the mat when it is wet.

Only for indoor use.

The trampoline must not be used in gusty or severe winds.

Keep objects away, which could interfere with the performer. Maintain a clear area around the trampoline.

Do not use the trampoline while under the influence of alcohol or drugs.

To ensure optimal safety, the trampoline should always be used under adult supervision.

Properly secure the trampoline when not in use. Protect it against unauthorized use.

Use under adult supervision.

Jump without shoes.

Empty pockets and hands before jumping.

Always jump in the middle of the mat.

Do not eat while jumping.

Limit the time of continuous usage – make regular stops.

Maximum weight limit is 20 kg.

Age: 1½ - 4 years

AUFBAUANLEITUNG BABY TRAMPOLIN



WARNUNG:

Lesen Sie diese Anleitung vor dem Aufbau und der Verwendung des Trampolins.

Warnungen sowie Pflege-, Wartungs- und Benutzungshinweise für dieses Trampolin sind enthalten, um die sichere Benutzung des Geräts zu gewährleisten.

Bitte bewahren Sie diese Aufbauanleitung sorgfältig auf.

Das Trampolin muss durch eine erwachsene Person entsprechend den Aufbauanleitungen zusammgebaut und anschließend vor der ersten Nutzung überprüft werden.

VORSICHT:

Das Babytrampolin darf nur von Erwachsenen aufgebaut werden.

Die für den Aufbau erforderlichen Zubehörteile können Kleinteile, scharfe Nadeln und scharfe Spitzen umfassen. Gehen Sie beim Auspacken und Aufbauen des Spielgeräts vorsichtig vor.

Bevor das Gerät verwendet wird, muss der sachgemäße Aufbau durch einen Erwachsenen überprüft werden.

Die Montage der Griffe muss in regelmäßigen Abständen geprüft werden, um

die uneingeschränkte Sicherheit des Babytrampolins zu gewährleisten.

Prüfen Sie alle Muttern und Bolzen auf festen Sitz, und ziehen Sie sie bei Bedarf nach.

Werden keine Prüfungen vorgenommen, kann das Babytrampolin umkippen oder anderweitig eine Gefährdung darstellen.

Lieferumfang:

- Trampolin
- 2 Griffe
- 8 Muttern, Bolzen und Unterlegscheiben für Griffe
- Gummiabdeckung

Abmessungen: Durchmesser 70 cm, Höhe 65 cm.

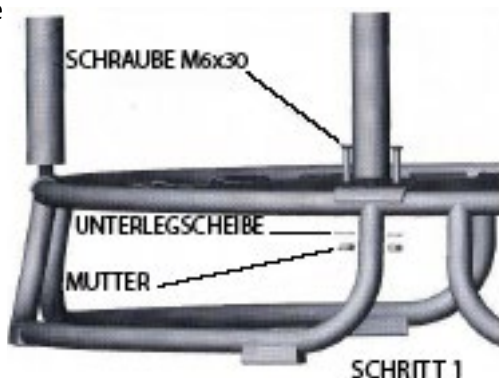


Gonge
Rygsmindvej 3
DK-8553 Them
www.gonge.com

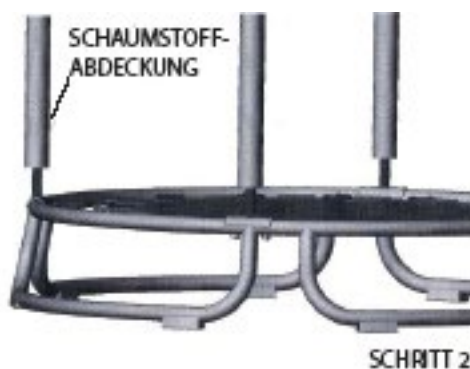


Aufbau:

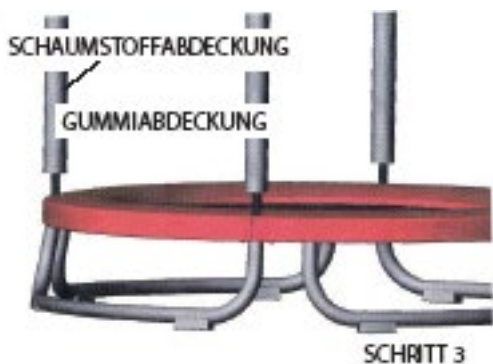
Schritt 1: Platzieren Sie die beiden Griffe so, dass Sie sie in die Öffnungen im Ring einsetzen können. Setzen Sie in jede der vier Verbindungen zwei Schrauben ein. Legen Sie die Unterlegscheiben auf, und ziehen Sie die Muttern mit dem beigelegten Werkzeug an.



Schritt 2: Drücken Sie die Schaumstoffabdeckung des Griffs nach oben, um Platz für die Gummiabdeckung zu machen.



Schritt 3: Positionieren Sie die Gummiabdeckung so, dass die vier Schlitze an den Griffen ausgerichtet sind. Ziehen Sie die Schaumstoffabdeckung nach unten, bis sie die Gummiabdeckung berührt.



Hinweis: Prüfen Sie die korrekte Position der Gummiabdeckung vor der Verwendung des Trampolins.

Es ist äußerst wichtig, dass nach oben genügend Platz verbleibt. Mindestens 7,3 m ab dem Boden werden empfohlen. Achten Sie auf ausreichenden Abstand von Leitungen, Ästen und anderen potenziellen Gefahren.

Es ist äußerst wichtig, dass auf den Seiten genügend Platz verbleibt. Stellen Sie das Trampolin in einer Entfernung von mindestens 2 m von Mauern, Gebäuden, Zäunen und anderen Spielbereichen auf. Achten Sie darauf, dass auf allen Seiten des Trampolins genügend freier Platz verbleibt.

Stellen Sie das Trampolin vor der Verwendung auf einer ebenen Fläche auf. Stellen Sie das Trampolin nicht auf Beton, Asphalt oder einem anderen harten Untergrund auf.

Entfernen Sie alle Gegenstände unter dem Trampolin.

Verwenden Sie das Trampolin nur bei ausreichender Beleuchtung. Im Innenbereich oder in schattigen Bereichen kann eine künstliche Beleuchtung erforderlich sein.

Empfohlen für die Verwendung im Innenbereich.

Sichern Sie das Trampolin gegen unbefugte und unbeaufsichtigte Benutzung. Der Eigentümer des Trampolins und die Aufsichtspersonen sind dafür verantwortlich, alle Personen, die das Trampolin benutzen, mit den in der vorliegenden Bedienungsanleitung genannten Verfahren vertraut zu machen.

Information:

Zum Versetzen das Trampolin an den Gritten anheben.

Das Trampolin sollte nicht in den Boden eingegraben werden.

Änderungen am Trampolin (z. B. durch Hinzufügen von Gegenständen) dürfen nicht vorgenommen werden.

Das Trampolin stets in einem Raum lagern. Das Trampolin darf nicht Regen oder Schnee ausgesetzt werden.

Pflege- und Wartungshinweise:

Prüfen Sie das Trampolin vor jeder Verwendung, und tauschen Sie alle abgenutzten, beschädigten oder fehlenden Teile aus. Wenn die Überprüfungen nicht in regelmäßigen Abständen vorgenommen werden, kann das Trampolin zu einer Gefahrenquelle werden. Die folgenden Situationen können mögliche Gefahrenquellen darstellen:

- Fehlende, falsch positionierte und unzureichend befestigte Gummabdeckung
- Abgenutztes oder beschädigtes Sprungtuch oder Federbalken
- Beschädigungen der Nähte oder des Gewebes des Sprungtuchs
- Verbogener oder gebrochener Rahmen
- Durchhängendes Sprungtuch
- Gerissene Federbalken
- Scharfkantige Vorsprünge am Rahmen oder der Aufhängung
- Sämtliche Schrauben und Muttern auf festen Sitz überprüfen und ggf. festziehen
- Überprüfen, dass Matte und Polsterung keine Defekte aufweisen

Warnung:

Versuchen Sie NICHT, Salti auf dem Trampolin zu schlagen, und verbieten Sie dies allen Personen, die das Trampolin benutzen. Eine Landung auf Kopf oder Nacken kann zu schweren Verletzungen, Lähmungen oder zum Tod führen.

Sorgen Sie dafür, dass sich immer nur eine Person auf dem Trampolin befindet.

Die gleichzeitige Nutzung durch mehrere Personen kann zu schweren Verletzungen führen. Kollisionsgefahr.

Springen Sie NICHT auf das und vom Trampolin, und verwenden Sie das Trampolin NICHT als Sprungbrett, um andere Gegenstände zu erreichen. Steigen Sie vorsichtig auf das Trampolin und wieder ab. Das Trampolin nicht mit einem Sprung verlassen.

Wenn Sie aufhören möchten zu springen, beugen Sie die Knie, wenn die Füße Kontakt mit dem Sprungtuch haben. Erlernen Sie zunächst diese grundlegende Technik, bevor Sie andere Varianten ausprobieren.

Springen Sie nicht zu hoch. Ein kontrolliertes Sprungverhalten ist wichtiger als Höhe.

Springen Sie nur, wenn das Sprungtuch trocken ist. Nicht benutzen, wenn die Sprungmatte nass ist.

Es sollte nur ein leichter Wind herrschen, wenn Sie das Trampolin benutzen. Bei böigem oder stürmischem Wind darf das Trampolin nicht benutzt werden.

Sorgen Sie dafür, dass sich in der Reichweite des Springenden keine störenden Gegenstände befinden. Achten Sie darauf, dass der Bereich rund um das Trampolin frei bleibt.

Verwenden Sie das Trampolin nicht, wenn Sie unter Alkohol oder Drogen stehen.

Um die optimale Sicherheit zu gewährleisten, sollte das Trampolin ausschließlich unter Aufsicht eines Erwachsenen benutzt werden.

Sichern Sie das Trampolin ordnungsgemäß, wenn es nicht in Gebrauch ist.

Schützen Sie das Gerät vor der unbefugten Nutzung.

Verwendung unter Aufsicht eines Erwachsenen.

Achtung. Beaufsichtigung durch einen Erwachsenen erforderlich.

Nur für Gebrauch im Innenbereich bestimmt

Ohne Schuhen springen.

Vor dem Springen Taschen und Hände leeren.

Immer in die Mitte der Sprungmatte springen.

Während des Springens nicht essen.

Die Dauer der ununterbrochenen Benutzung begrenzen (regelmäßige Pausen einlegen).

Höchstgewicht 20 kg.

Alter: 1½ - 4 Jahre

Dieses Produkt erfüllt die Anforderungen an die Spielzeugsicherheit aus den Standards ASTM F963 und EN 71.14.

INSTRUCTIONS DE MONTAGE DU BABY TRAMPOLINE



ATTENTION :

Lisez ceci avant de commencer à monter et à utiliser ce trampoline.

Les avertissements et instructions d'entretien, de maintenance et d'utilisation de ce trampoline sont fournis pour permettre une utilisation sûre et agréable de ce matériel.

Veuillez conserver ces instructions pour pouvoir les consulter à l'avenir.

Le trampoline doit être monté par un adulte, conformément à la notice de montage et vérifié avant la première utilisation

Avertissement :

Le Baby Trampoline doit être monté par un adulte.

Les accessoires de montage comportent de petites pièces ainsi que des pièces pointues et coupantes. Soyez particulièrement attentif lors du déballage et du montage du jouet.

Faites vérifier le montage par un adulte avant utilisation.

La fixation des poignées doit être vérifiée régulièrement pour garantir la sécurité du Baby Trampoline.

Vérifiez le serrage de toutes les vis et resserrez-les au besoin.

Sans ces vérifications, le Baby Trampoline risque de se retourner ou de devenir dangereux.

Contenu de la boîte :

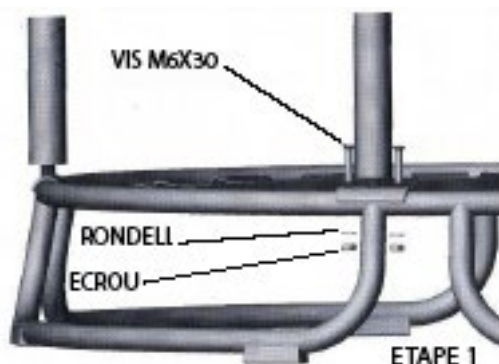
- Base du trampoline
- 2 poignées
- 8 vis, écrous et rondelles pour les poignées
- Caoutchouc

Diamètre 70 cm, hauteur 65 cm.

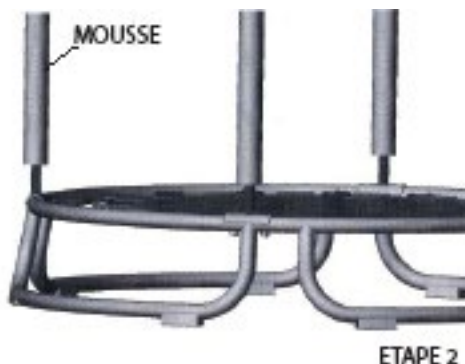


Montage et installation :

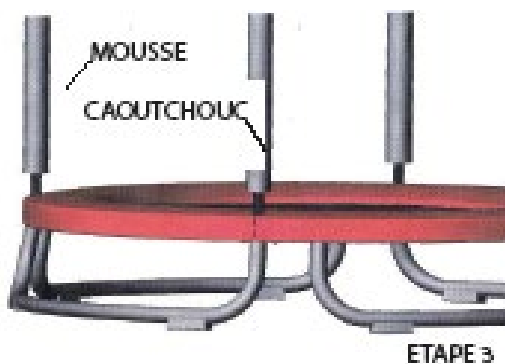
Etape 1 : Alignez les poignées avec les trous dans la couronne. Insérez 2 vis dans chacune des 4 fixations. Mettez les rondelles en place et serrez les écrous à l'aide des outils fournis.



Etape 2 : Soulevez la mousse de la poignée pour laisser passer le caoutchouc.



Etape 3 : Positionnez le caoutchouc de manière à aligner les fentes avec les poignées. Rabaissez la mousse au contact du caoutchouc.



Note : Veuillez vous assurer du bon positionnement du caoutchouc

Il est indispensable d'assurer la hauteur libre nécessaire. Une hauteur minimum de 8 m est recommandée. Veuillez écarter les câbles, branches et autres dangers potentiels.

Il est indispensable de fournir suffisamment d'espace latéral libre. Placez le trampoline à au moins 2 m des murs, bâtiments, clôtures et autres aires de jeu. Maintenez une zone dégagée tout autour du trampoline.

Placez le trampoline sur une surface plane et horizontale avant de l'utiliser. Ne placez pas le trampoline sur du béton, du goudron ou toute autre surface dure.

Éliminez tous les obstacles sous le trampoline.

Utilisez le trampoline dans un espace bien éclairé. Il peut être nécessaire d'employer un éclairage artificiel en intérieur ou dans les endroits situés à l'ombre.

Recommandé pour un usage en intérieur.

Veillez à protéger le trampoline contre les utilisations sans autorisation et sans surveillance.

Le propriétaire et les personnes chargées de la surveillance auront la responsabilité de faire respecter les règles spécifiées dans les instructions d'utilisation.

Informations :

Le trampoline n'est pas destiné à être enterré dans le sol

Le déplacement du trampoline peut s'effectuer par les poignées

Toute modification apportée par le consommateur au trampoline original doit s'effectuer conformément aux instructions du fabricant.

Instructions d'entretien et de maintenance :

Inspectez le trampoline avant chaque utilisation et remplacez toute pièce usée, défectueuse ou manquante. Vérifier tous les écrous et boulons et les resserrer si nécessaire. Les situations suivantes peuvent représenter un danger :

- Caoutchouc manquant, mal positionné ou mal fixé.
- Toile ou élastiques usés ou endommagés.
- Détérioration du tissu ou des coutures de la toile.
- Cadre plié ou cassé.
- Toile détendue.
- Élastiques cassés.
- Éléments pointus ou tranchants en saillie sur le cadre ou le système de suspension.

Attention :

N'ESSAYEZ PAS et n'autorisez pas les sauts périlleux. Une chute sur la tête ou la nuque peut entraîner des blessures graves, une paralysie ou la mort.

Ne laissez pas monter plus d'une personne à la fois sur le trampoline. Un seul utilisateur à la fois risque de collision. Une utilisation par plusieurs personnes à la fois peut entraîner de graves blessures.

NE SAUTEZ PAS pour monter ou descendre du trampoline, ne vous en servez pas pour lancer des objets. Ne pas sortir en sautant. Grimpez pour monter ou descendre du trampoline.

Pour arrêter de sauter, pliez les genoux au moment où vos pieds entrent en contact avec la toile. Apprenez à maîtriser ce mouvement avant tous les autres.

Évitez de sauter trop haut. Le contrôle du saut est plus important que sa hauteur.

Ne pas utiliser le tapis lorsqu'il est mouillé. Sautez uniquement sur une toile sèche.

Les mouvements d'air doivent être légers. Le trampoline ne doit pas être utilisé par grand vent ou vent violent.

Éloignez tout objet qui pourrait gêner l'utilisateur. Aménagez un espace dégagé autour du trampoline.

N'utilisez pas le trampoline après avoir consommé de l'alcool ou de la drogue.

Pour garantir une sécurité optimale, le trampoline doit toujours être utilisé sous la surveillance d'un adulte.

Veillez à bien protéger le trampoline lorsqu'il n'est pas utilisé pour éviter les utilisations non autorisées.

Utilisez le trampoline uniquement sous la surveillance d'un adulte.

Trampoline destiné à une utilisation intérieure

Sauter sans chaussures

Vider les poches et les mains avant de sauter

Toujours sauter au milieu du tapis

Ne pas manger en sautant.

Limiter la durée d'utilisation continue (faire des pauses régulières)

Max 20 kg La limite maximale de poids pour les utilisateurs est 20 kg.

Age : 1.5 – 4 ans

Ce produit est conforme aux normes de sécurité ASTM F963 et EN 71.14.

CAMA ELÁSTICA BABY: INSTRUCCIONES DE MONTAJE



ADVERTENCIA:

Antes de proceder a montar y utilizar la cama elástica, lea estas instrucciones.

El fin de las advertencias y las instrucciones sobre el cuidado, el mantenimiento y la utilización de la cama elástica no es otro que favorecer un uso seguro y agradable del equipo. Por favor, conserve las presentes instrucciones de montaje por si necesitara consultarlas en el futuro. El trampolín debe montarse por un adulto de acuerdo con las instrucciones de montaje y revisarse antes del primer uso.

PRECAUCIÓN:

La cama elástica Baby debe ser montada exclusivamente por personas adultas.

Los accesorios de montaje incluyen piezas pequeñas, clavijas puntiagudas y puntas afiladas. Por tanto, el juguete deberá desembalarse y montarse con cuidado.

Antes de proceder a utilizarlo, un adulto deberá comprobar que ha sido montado correctamente.

La correcta fijación de los asideros deberá comprobarse a intervalos regulares para mantener la seguridad de la cama elástica Baby.

Compruebe que todas las tuercas y los tornillos se encuentran correctamente apretados y vuélvalos a apretar en caso necesario.

Si no se realizan estas comprobaciones, la cama elástica Baby podría volcar o resultar peligrosa.

Contenido del embalaje:

- Base de la cama elástica
- 2 asideros
- 8 tuercas, tornillos y arandelas para los asideros
- Cubierta de goma

Dimensiones: diámetro 70 cm, altura 65 cm.

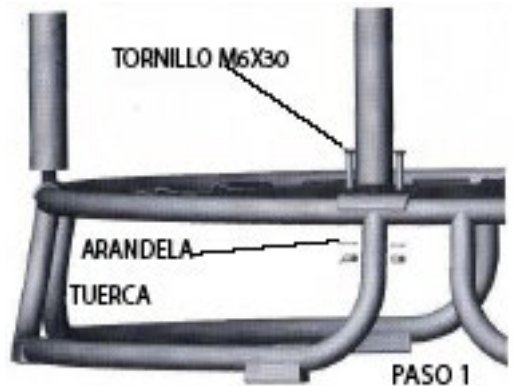


Gonge
Ryggsmindevj 2
DK-8553 Thon
www.gonge.com



Montaje e instalación:

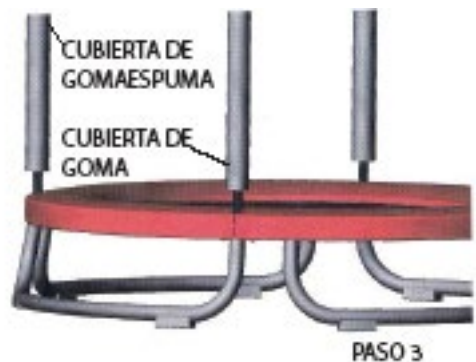
Paso 1: Coloque los dos asideros de manera que coincidan con los orificios del aro. Inserte 2 tornillos en cada una de las 4 juntas. Coloque las arandelas y apriete las tuercas con ayuda de las herramientas incluidas con el producto.



Paso 2: Deslice hacia arriba la cubierta de gomaespuma del asidero para dejar sitio para la cubierta de goma.



Paso 3: Coloque la cubierta de goma de manera que las 4 ranuras coincidan con los asideros. Deslice la cubierta de gomaespuma hacia abajo hasta que roce la cubierta de goma.



Nota: Por favor, antes de proceder a utilizar la cama elástica, compruebe que la cubierta de goma está correctamente colocada.

Es esencial que haya espacio suficiente por encima de la cabeza en el lugar donde se monte la cama. Se recomienda una altura mínima de 7,32 m sobre el nivel del suelo. Asegúrese de dejar espacio para los cables, las ramas de los árboles y otros peligros potenciales.

Es esencial dejar el suficiente espacio libre en los laterales. Coloque la cama elástica como mínimo a una distancia de 2 m de las paredes, las estructuras, las vallas y otras zonas de juego. Mantenga despejadas todas las zonas alrededor de la cama elástica.

Coloque la cama elástica en una superficie nivelada antes de proceder a usarla. No coloque la cama elástica sobre suelos de hormigón, asfalto ni ninguna otra superficie dura.

Elimine cualquier tipo de obstrucción de la zona situada bajo la cama elástica.

Use la cama elástica en una zona bien iluminada. Si se monta en interiores o en áreas sombrías, es posible que sea necesario contar con iluminación artificial.

Proteja la cama elástica frente a posibles usos no autorizados ni sometidos a supervisión.

Será responsabilidad del propietario y los vigilantes de la cama elástica informar a todos los usuarios de las prácticas detalladas en las presentes instrucciones de uso.

Información:

Levante el trampolín por el asidero al desplazarlo.

El trampolín no es apto para enterrarlo en el suelo.

No modifique el trampolín (p. ej. añadiéndole un accesorio).

Guarde el trampolín siempre en el interior. No exponga el trampolín a la lluvia o a la nieve.

Instrucciones de cuidado y mantenimiento:

Antes de cada uso, examine la cama elástica y sustituya cualquier pieza que se

encuentre desgastada o defectuosa; así mismo, si detecta que falta alguna pieza, repóngala. Si no se realizan comprobaciones periódicas, el trampolín podría resultar peligroso. Las circunstancias que enumeramos a continuación pueden suponer una fuente potencial de peligros:

- La ausencia, la colocación incorrecta o la mala sujeción de la cubierta de goma.
- La presencia de lonas elásticas o barras elásticas dañadas o desgastadas.
- El deterioro de las costuras o el material de la lona elástica.
- Una parte doblada o rota del armazón
- El encorvamiento de la cama elástica
- La rotura de las barras elásticas
- La presencia de protuberancias acusadas en el armazón o el sistema de sus pension
- Compruebe el apriete de todos los tornillos y tuercas y apriételes si es necesario
- Compruebe que la lona y el relleno no presenten defectos

Advertencia:

NO se debe intentar dar volteretas ni permitir que se den. Si el niño cae sobre la cabeza o el cuello, puede resultar gravemente herido, quedar paralítico e incluso morir.

No permita que se suba a la cama elástica más de una persona al mismo tiempo. Peligro de collision.

Si hubiera varias personas a la vez sobre la cama elástica, podrían sufrir lesiones graves.

NO se debe subir y bajar de la cama elástica de un salto ni se debe utilizar como trampolín de salto hacia otros objetos. Se debe subir y bajar de la cama elástica con cuidado. No salir mediante un salto.

Para dejar de rebotar, se deben flexionar las rodillas cuando los pies estén en contacto con la base de la cama elástica. Antes de proceder con otras acciones, se debe dominar la que acabamos de mencionar.

Se debe evitar rebotar demasiado alto. El control es siempre más importante que la altura.

Únicamente se debe rebotar cuando la superficie de la cama esté seca. No utilizar la colchoneta cuando este mojada. El viento o el aire deben ser de intensidad suave a ligera. La cama elástica no se debe utilizar nunca en zonas muy ventosas ni cuando haya fuertes rachas de viento. Mantenga alejado todo objeto que pudiera interferir en la actividad de quien se encuentre sobre la cama. Mantenga despejada la zona de alrededor de la cama elástica.

La cama elástica no se debe utilizar jamás bajo los efectos del alcohol o las drogas.

Para garantizar un grado óptimo de seguridad, un adulto debería vigilar siempre cuando los niños estén usando la cama elástica.

Asegure la cama elástica correctamente cuando no se vaya a utilizar. Protéjala frente a posibles usos no autorizados.

Un adulto debe vigilar siempre que se esté usando la cama.

El trampolín está destinado para uso interior.

Saltar sin zapatos

Vaciar los bolsillos y manos antes de saltar.

Saltar siempre en medio de la colchoneta.

No comer mientras se salta.

Limitar el tiempo de uso continuo (realizar pausas periódicas).

El límite máximo de peso es de 20 kg.

Edad: de 1½ a 4 años

Este producto cumple o supera las disposiciones establecidas en las normas ASTM F963 y EN71.14, que regula la seguridad de los juguetes

BABY TRAMPOLIN MONTERINGSVEJLEDNING



ADVARSEL:

Læs dette før montering og ibrugtagning af trampolinen.

Advarsler og instruktioner for vedligeholdelse og brug af denne trampolin er lavet for at give en sikker og fornøjelig anvendelse af produktet. Denne vejledning bedes opbevaret for senere brug. Trampolinen skal samles af en voksen i overensstemmelse med samlevejledningen og derefter kontrolleres før første brug.

BEMÆRK:

Baby trampolinen skal samles af en voksen person.

Pakken indeholder små dele og skarpe genstande.

Vær omhyggelig ved udpakning og montage af produktet.

Kontroller at monteringen er korrekt før produktet tages i brug.

Monteringen af håndtagene skal kontrolleres regelmæssigt for at sikre optimal sikkerhed.

Kontroller alle skruer og bolte og stram efter hvis det er nødvendigt.

Hvis kontrollen ikke udføres kan Baby Trampolinen vælte eller på anden måde udgøre en fare.

Pakkens indhold:

- Trampolin ramme
- 2 Håndtag
- 8 møtrikker, skruer og skiver for håndtag
Gummibetræk

Dimensioner: Diameter 70 cm, højde 65 cm.

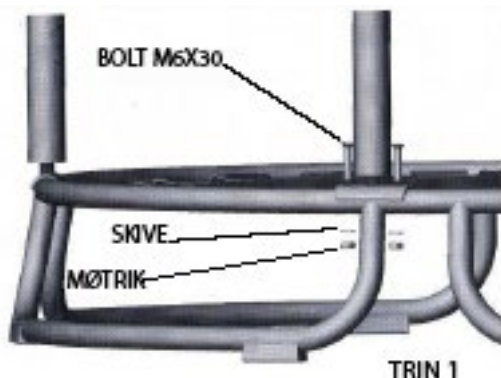


Gonge
Rygsmindelvej 2
DK-8653 Them
www.gonge.com

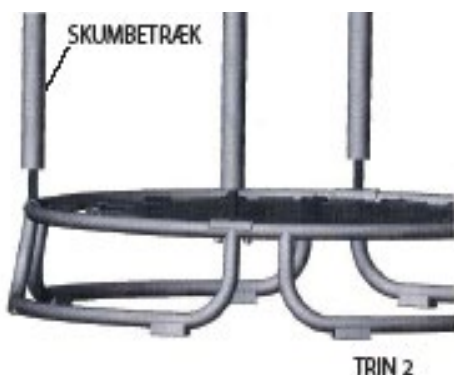


Monteringsvejledning:

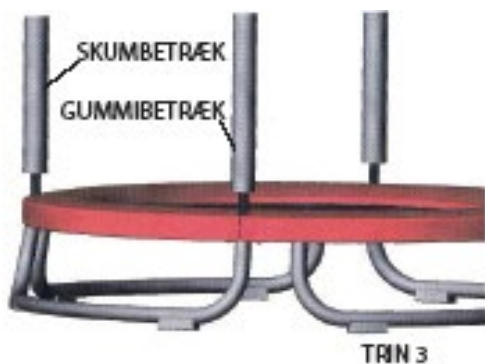
Punkt 1: Placer begge håndtag så de passer til hullerne i rammen. Indsæt skruerne i hullerne. Monter skiver og møtrikker som vis på tegningen og stram møtrikkerne ved hjælp af værktøjet



Punkt 2: Træk skumbeklædningen på håndtaget op, så der er plads til gummidækkenet.



Punkt 3: Placer gummidækkenet så de 4 slidser passer ud for håndtagene. Træk skumbeklædningerne ned igen til den rører gummidækkenet.



Bemærk: Kontroller at gummidækkenet sidder korrekt før trampoliner benyttes.

Før brug er det vigtigt at sikre at der er tilstrækkelig plads rundt om trampolinen og at der ikke ligger skarpe genstande eller lignende, så barnet kan komme til skade.

Placer trampolinen på et vandret underlag.

Fjern eventuelle genstande under trampolinen.

Anbefales til indendørs brug.

Information:

Trampolinen flyttes ved at tage fat i håndtagene.

Trampolinen er ikke beregnet til at blive gravet ned i jorden.

Trampolinen må ikke ændres (f.eks. ved tilføjelse af ekstra dele).

Trampolinen opbevares altid indenfor. Udsæt ikke trampolinen for regn eller sne.

Vedligeholdelse:

Kontroller trampolinen før brug og udskift eventuelle slidte, defekte eller manglende dele. Hvis ikke trampolinen ikke efterses regelmæssigt kan den udgøre en fare.

Følgende ting kan udgøre en potentiel fare:

- Manglende, forkert placeret eller løst gummidækken.
- Slidt eller ødelagt springdug eller gummistrop.
- Bøjet eller brækket stålramme.
- Skarpe kanter.
- Kontroller at alle bolte og møtrikker er fastspændte og spænd efter ved behov.
- Tjek at springlærredet og afskærmningen ikke har defekter.

Advarsel:

FORSØG ALDRIG at lave saltomortaler. Hvis man lander på hovedet eller halsen risikerer man alvorlige skader, lammelser eller død.

Trampolinen må kun benyttes af en person af gangen, ellers risikerer man alvorlige skader. Fare for sammenstød.

Undgå at springe op eller ned af trampolinen eller benytte den som springbræt. Forlad ikke trampolinen med et hop.

Benene skal være strakte, når man lander på trampolinen.

Undgå at springe for højt. Kontrol er vigtigere end højde.

Trampolinen bør kun benyttes når springdugen er tør. Anvend ikke dugen, når den er våd.

Undgå at benytte trampolinen i stærk vind.

Området omkring og på trampolinen skal holdes fri for andre genstande, som kan være til fare.

For maksimal sikkerhed bør trampolinen kun benyttes under opsyn af en voksen.

Kun til indendørs brug

Hop uden sko

Tøm lommerne, før der hoppes, og undgå at have noget i hænderne.

Hop altid midt på dugen.

Spis og hop ikke samtidig.

Begræns tiden for brug (hold regelmæssige pauser).

Maksimum vægt 20 kg.

Alder: 1½ - 4 år

Dette produkt overholder EN71 / ASTM F963 og EN 71.14 legetøjsstandarder.