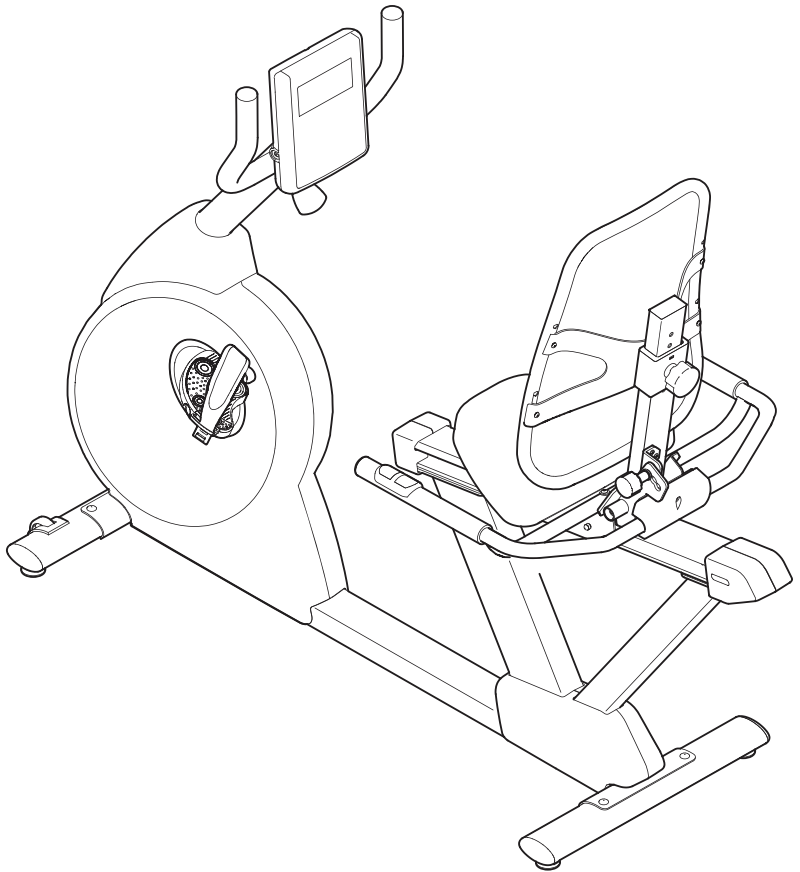


*It's easy to feel good!*

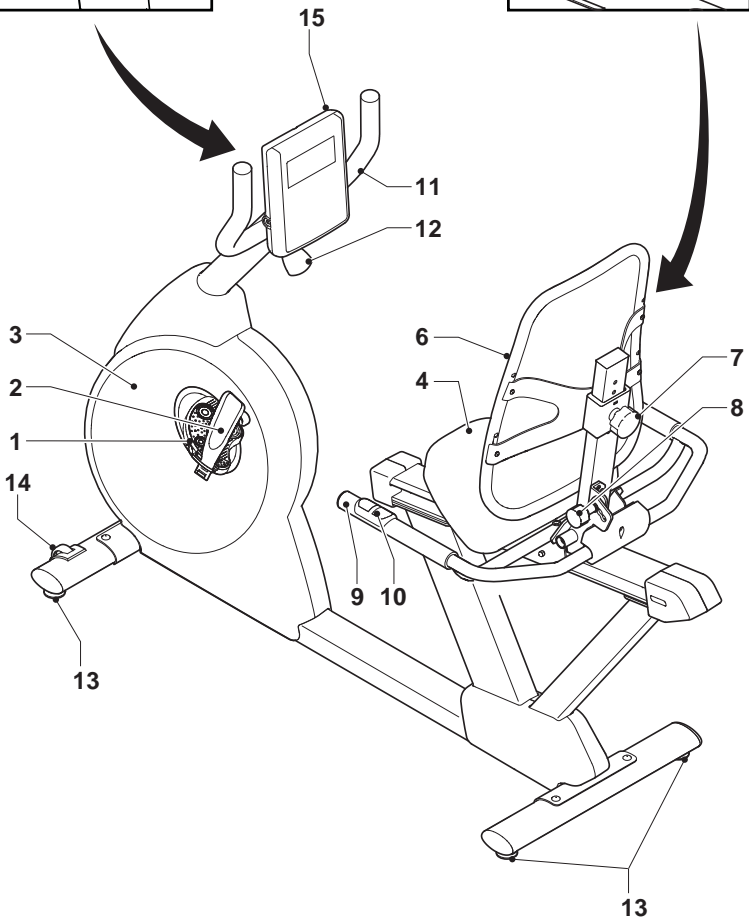
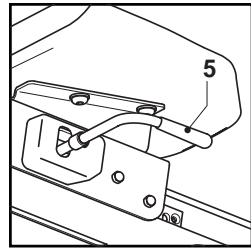
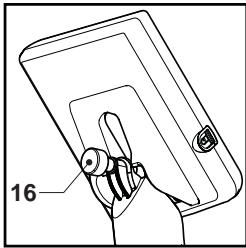
# **TUNTURI®** **GO**

Deutsch

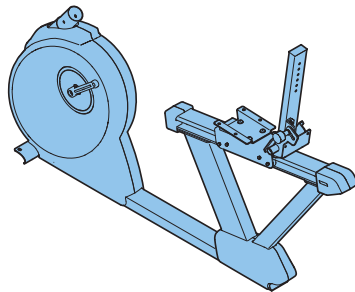
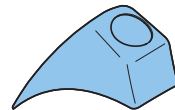
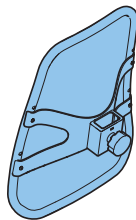
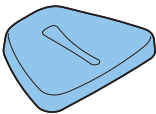
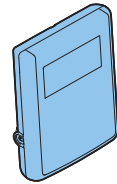
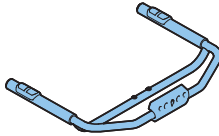
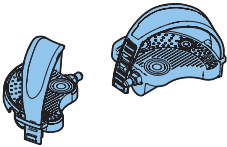
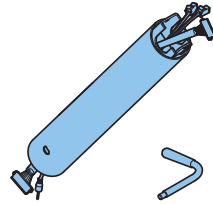
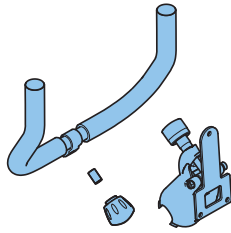
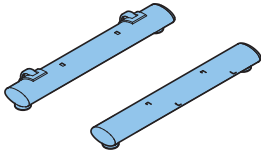


**BIKE R 50**





**A**



**B**

17 (4x)  
M8\*55

18 (4x)  
D8\*19

19 (4x)  
M8

20 (4x)  
M8\*16

21 (4x)  
D8\*19

22 (1x)  
M8\*75

23 (1x)  
D14.8\*25

24 (5x)  
M5\*14

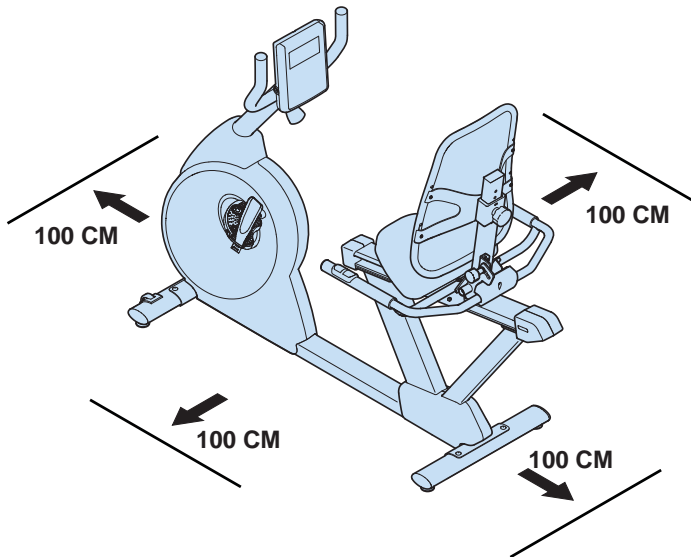
25 (2x)  
M8\*35

26 (6x)  
D8\*16

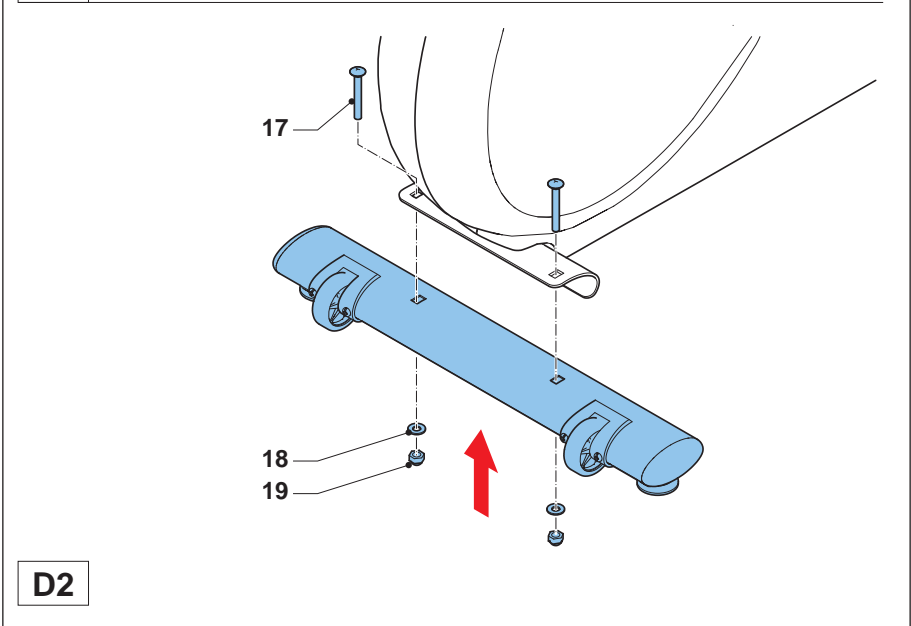
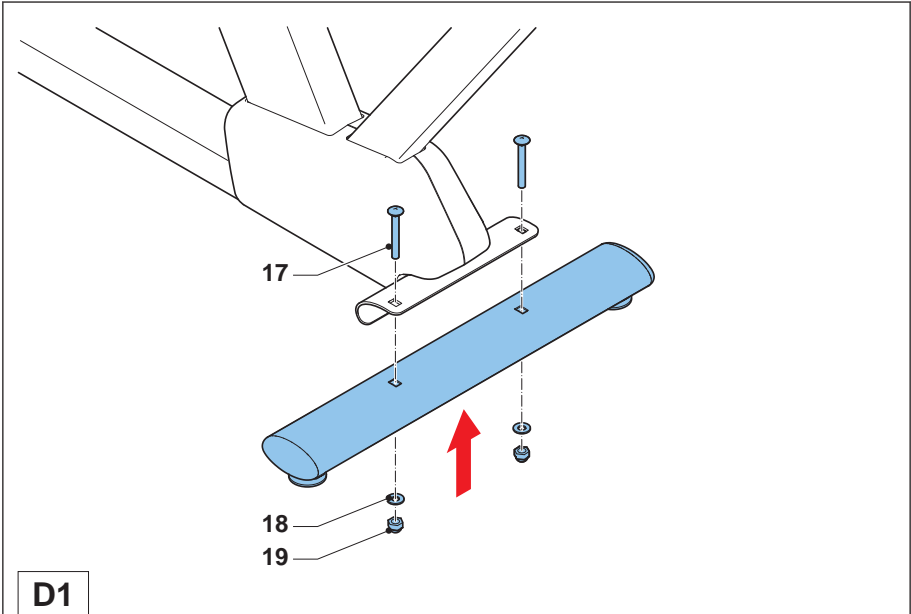
27 (2x)  
M8\*12

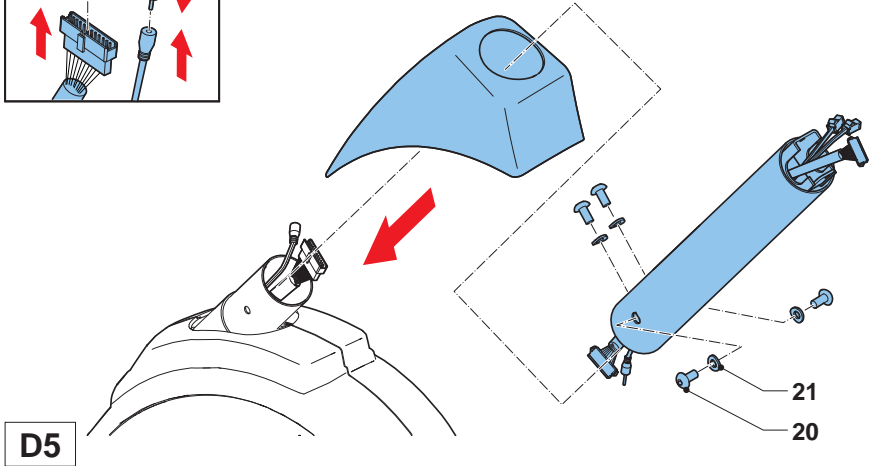
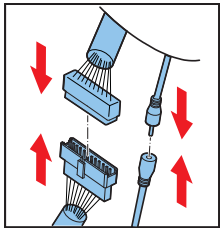
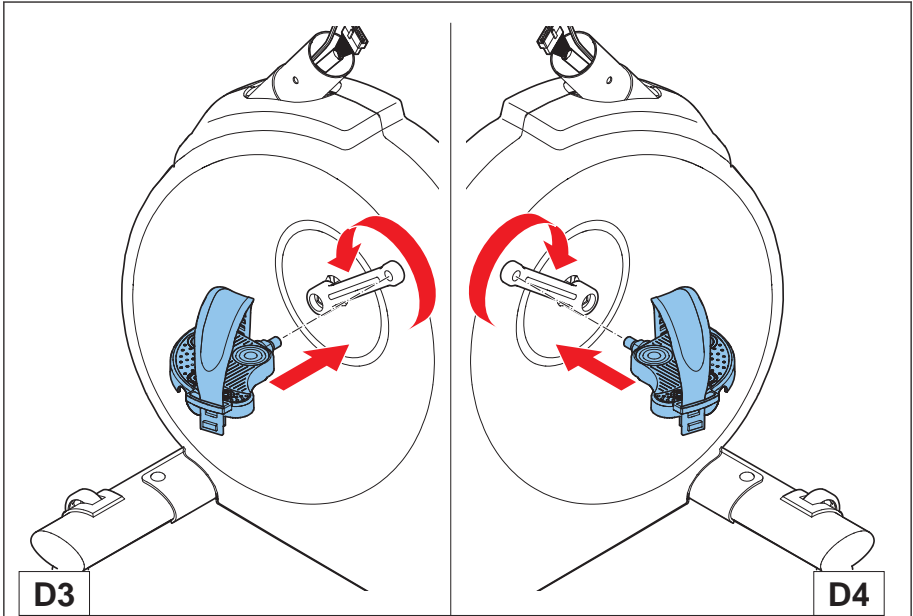
28 (4x)  
M8\*16

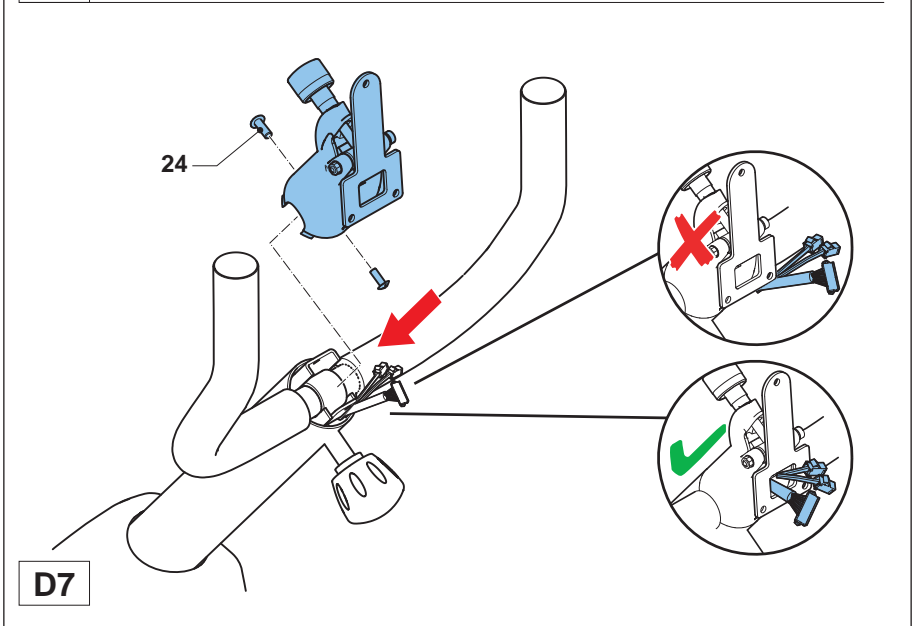
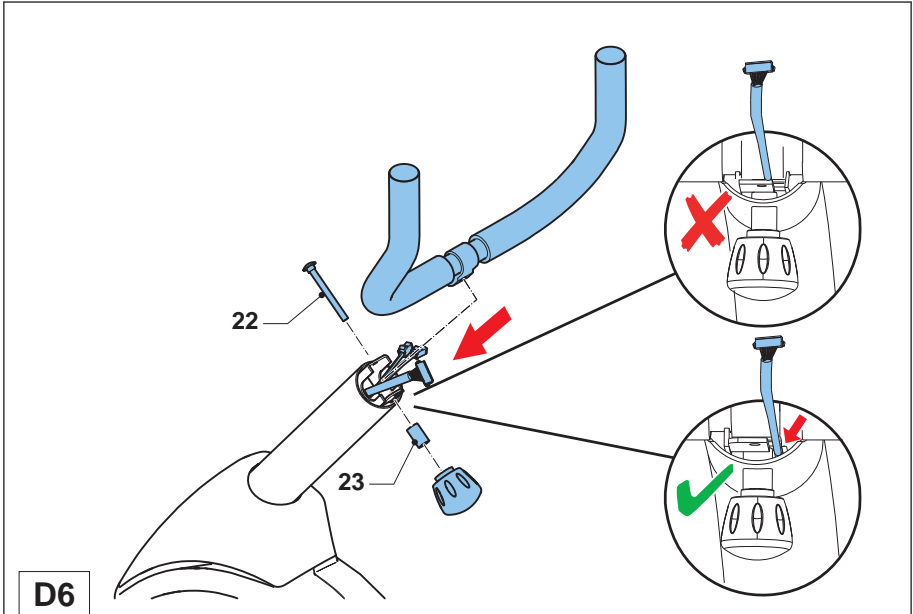
C



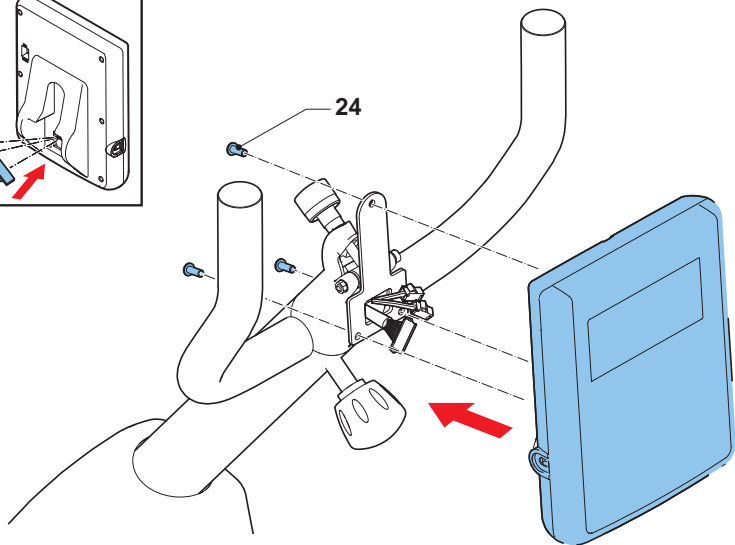
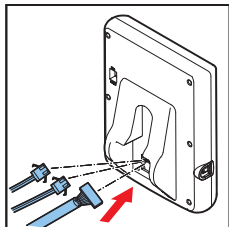
D0



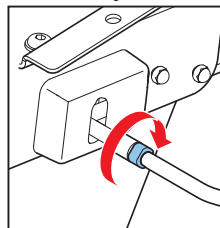
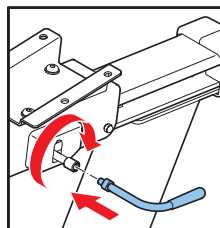
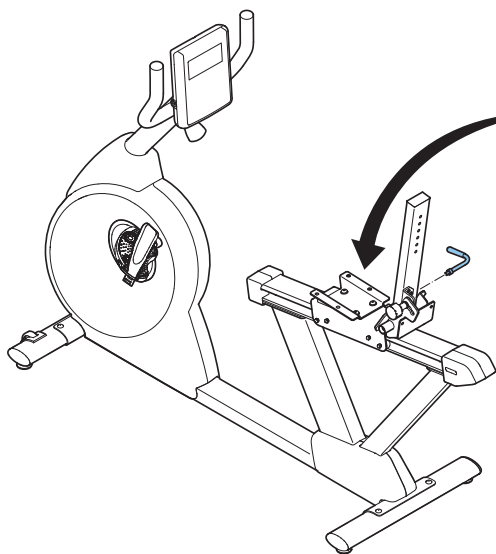




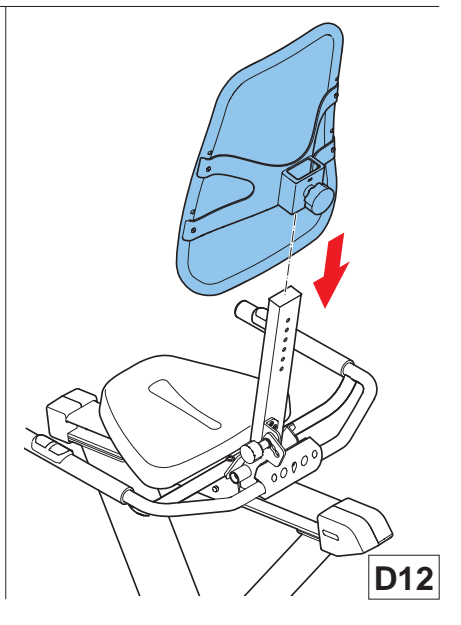
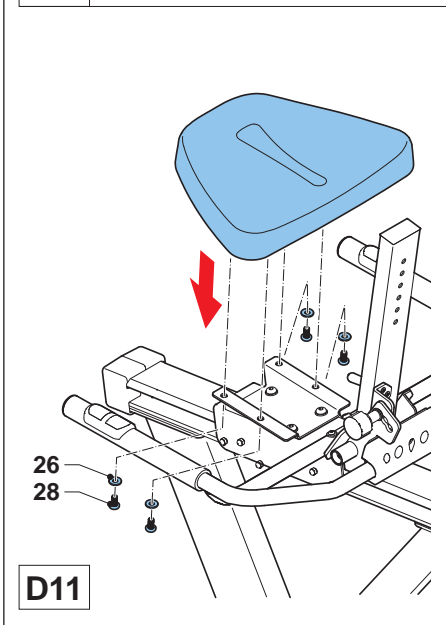
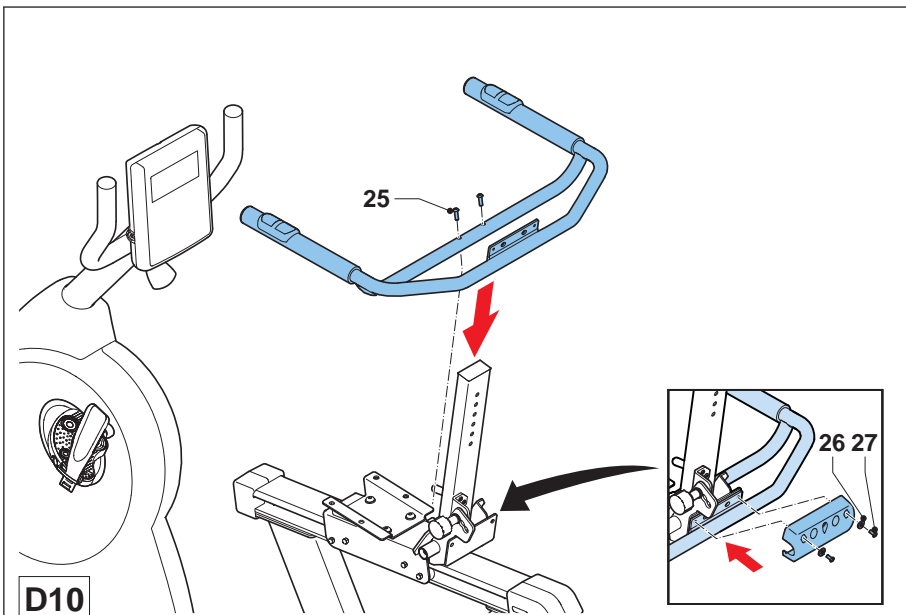




D8



D9





## LIEGERAD

Willkommen in der Welt von Tunturi Fitness!

Danke, dass Sie dieses Gerät von Tunturi erworben haben. Tunturi bietet eine breite Palette an Heim-Fitnessgeräten wie beispielsweise Crosstrainer, Laufbänder, Trainingsfahrräder und Rudergeräte. Die Tunturi Geräte sind für die ganze Familie geeignet - ganz egal, wie fit man ist.

Weitere Informationen finden Sie auf unserer Website unter [www.tunturi.com](http://www.tunturi.com)

## Warnhinweise zur Sicherheit



### WARNUNG

- Lesen Sie die Warnhinweise zur Sicherheit und die Anweisungen. Werden die Warnhinweise zur Sicherheit und die Anweisungen nicht befolgt, kann dies zu Personenverletzungen und Schäden am Gerät führen. Bewahren Sie die Warnhinweise zur Sicherheit und die Anweisungen zur künftigen Bezugnahme auf.
  
- Das Gerät ist nur für den Hausgebrauch geeignet. Das Gerät ist nicht für den gewerblichen Gebrauch geeignet.
- Wenn dieses Gerät von Kindern oder Personen mit körperlicher, sensorischer, geistiger oder motorischer Behinderung verwendet wird, oder wenn nicht genügend Erfahrung und Kenntnisse vorhanden sind, kann dies zu Gefahrensituationen führen. Personen, die für deren Sicherheit verantwortlich sind, müssen klare Anweisungen geben oder den Gebrauch des Geräts beaufsichtigen.
- Bevor Sie Ihr Training starten, nehmen Sie Kontakt mit einem Arzt auf, um Ihre Gesundheit kontrollieren zu lassen.
- Falls Sie Übelkeit, ein Schwindelgefühl oder andere anormale Symptome verspüren, hören Sie unverzüglich mit Ihrem Training auf und wenden Sie sich an einen Arzt.
- Um einen Muskelkater zu vermeiden, starten Sie jedes Training mit Aufwärmen und beenden Sie es mit Abkühlen. Denken Sie daran, sich am Ende des Trainings zu dehnen.
- Das Gerät ist nur für den Gebrauch in geschlossenen Räumen geeignet. Das Gerät ist nicht für den Gebrauch im Freien geeignet.

- Verwenden Sie das Gerät nur in Umgebungen mit ausreichender Belüftung. Verwenden Sie das Gerät nicht in zugiger Umgebung, damit Sie sich nicht erkälten.
- Verwenden Sie das Gerät nur in Umgebungen mit Umgebungstemperaturen zwischen 10 °C und 35 °C. Lagern Sie das Gerät nur in Umgebungen mit einer Umgebungstemperatur zwischen 5 °C und 45 °C.
- Verwenden und lagern Sie das Gerät nicht in feuchten Umgebungen. Die Luftfeuchtigkeit darf niemals 80% überschreiten.
- Verwenden Sie das Gerät nur bestimmungsgemäß. Verwenden Sie das Gerät nicht für einen anderen als für den in diesem Handbuch beschriebenen Zweck.
- Verwenden Sie das Gerät nicht, falls Teile beschädigt oder defekt sind. Ist ein Teil beschädigt oder defekt, wenden Sie sich an Ihren Händler.
- Halten Sie Ihre Hände, Füße und andere Körperteile von den beweglichen Teilen fern.
- Halten Sie Ihr Haar von den beweglichen Teilen fern.
- Tragen Sie entsprechende Kleidung und Schuhe.
- Halten Sie Kleidung, Schmuck und andere Gegenstände von den beweglichen Teilen fern.
- Vergewissern Sie sich, dass das Gerät nur von einer Person auf einmal verwendet wird. Das Gerät darf nicht von Personen verwendet werden, deren Gewicht 135 kg überschreitet.
- Öffnen Sie das Gerät nicht, ohne vorher mit Ihrem Händler zu sprechen.

## **Elektrische Sicherheit (betrifft nur elektrisch betriebene Geräte)**

- Vergewissern Sie sich vor der Verwendung stets, dass die Netzspannung mit der Spannung auf dem Typenschild des Geräts übereinstimmt.
- Verwenden Sie kein Verlängerungskabel.
- Halten Sie das Netzkabel von Hitze, Öl und scharfen Kanten fern.
- Verändern Sie nichts am Netzkabel oder am Netzstecker.
- Verwenden Sie das Gerät nicht, falls das Netzkabel oder der Netzstecker beschädigt oder defekt ist. Ist das Netzkabel oder der Netzstecker beschädigt oder defekt, wenden Sie sich an Ihren Händler.
- Wickeln Sie das Netzkabel immer vollständig ab.
- Lassen Sie das Netzkabel nicht unter dem Gerät entlanglaufen. Lassen Sie das Netzkabel nicht unter einem Teppich entlanglaufen. Stellen Sie keine Gegenstände auf das Netzkabel.

- Vergewissern Sie sich, dass das Netzkabel nicht über der Kante eines Tisches hängt. Vergewissern Sie sich, dass niemand versehentlich über das Netzkabel stolpert.
- Lassen Sie das Gerät nicht unbeaufsichtigt, wenn der Netzstecker in die Wandsteckdose eingesteckt ist.
- Ziehen Sie nicht am Netzkabel, um den Netzstecker aus der Wandsteckdose zu ziehen.
- Ziehen Sie den Netzstecker aus der Wandsteckdose, wenn das Gerät nicht verwendet wird, bevor es zusammengebaut oder zerlegt wird sowie vor der Reinigung und Wartung.

## Verpackungsinhalt (Abb. B & C)

- Die Verpackung enthält die in Abb. B dargestellten Teile.
- Die Verpackung enthält die Befestigungsteile gemäß Abb. C. Siehe Abschnitt "Beschreibung".



### **HINWEIS**

- Fehlt ein Teil, wenden Sie sich an Ihren Händler.

## Beschreibung (Abb. A)

Ihr Liegerad ist ein ortsgebundenes Fitnessgerät, das zur Simulation des Fahrradfahrens verwendet wird, ohne dabei einen übermäßigen Druck auf die Gelenke auszuüben.

1	Pedal	9	Sitzhandgriff
2	Pedalriemen	10	Handpulssensor
3	Hauptgehäuse	11	Handgriff
4	Sitz	12	Handgriffeinstellknopf
5	Sitzeinstellhebel	13	Stützfuß
6	Rückenlehne	14	Transportrad
7	Rückenlehnenhöhereinstellknopf	15	Konsole
8	Rückenlehnenneigungseinstellknopf	16	Konsoleneinstellknopf

## Befestigungsteile (Abb. C)

17	Schlossschraube (M8*55)	23	Buchse (D14.8*25)
18	Unterlegscheibe (D8x19)	24	Schraube (M5*14)
19	Sicherungsmutter (M8)	25	Inbusschraube (M8*35)
20	Inbusschraube (M8*16)	26	Unterlegscheibe (D8x16)
21	Gewölbte Scheibe (D8*19)	27	Schraube (M8*12)
22	Schlossschraube (M8*75)	28	Schraube (M8*16)

## Zusammenbau (Abb. D)



### WARNUNG

- Bauen Sie das Gerät in der angegebenen Reihenfolge zusammen.
- Tragen und bewegen Sie das Gerät mit mindestens zwei Personen.



### VORSICHT

- Stellen Sie das Gerät auf festen, ebenen Boden.
- Stellen Sie das Gerät auf eine schützende Unterlage, um Schäden am Bodenbelag zu vermeiden.
- Sorgen Sie rund um das Gerät für einen Freiraum von mindestens 100 cm.

- Der richtige Zusammenbau des Geräts geht aus den Abbildungen hervor.

## Trainings

Das Training muss leicht und geeignet, aber von langer Dauer sein. Aerobic-Übungen basieren auf der Verbesserung der maximalen Sauerstoffaufnahme des Körpers, was wiederum die Ausdauer und Fitness verbessert. Sie sollten während des Trainings zwar ins Schwitzen, aber nicht außer Atem kommen.

Um eine Basisfitness zu erreichen und zu halten, üben Sie mindestens drei mal pro Woche 30 Minuten lang an einem Stück. Erhöhen Sie die Anzahl der Übungssitzungen, um Ihre Fitness zu verbessern. Es lohnt sich, die regelmäßigen Übungen mit einer gesunden Diät zu kombinieren. Personen, die Diät machen, sollten täglich zuerst 30 Minuten oder weniger an einem Stück üben und die tägliche Trainingszeit allmählich auf eine Stunde verlängern. Beginnen Sie Ihr Training mit niedriger Geschwindigkeit und geringem Widerstand, um zu vermeiden, dass das Herz-Kreislaufsystem einer übermäßigen Belastung ausgesetzt wird. Mit sich verbessernder Fitness können Geschwindigkeit und Widerstand allmählich erhöht werden. Die Wirksamkeit Ihrer Übungen kann durch Überwachung der Herzfrequenz und Ihrer Pulsfrequenz gemessen werden.

### Pulsfrequenzmessung (Handpulssensoren)

Die Pulsfrequenz wird durch Sensoren in den Handgriffen gemessen, wenn der Benutzer beide Sensoren gleichzeitig anfasst. Für eine genaue Pulsmessung ist es erforderlich, dass die Haut etwas feucht ist und die Handpulssensoren konstant berührt werden. Ist die Haut zu trocken oder zu feucht, wird die Pulsfrequenzmessung weniger genau.



#### **HINWEIS**

- Verwenden Sie die Handpulssensoren nicht in Kombination mit einem Herzfrequenz-Brustgürtel.
- Wenn Sie sich einen Herzfrequenz-Grenzwert für Ihr Training setzen, ertönt beim Überschreiten ein Signal.

### Herzfrequenzmessung (Herzfrequenz-Brustgürtel)

Die genaueste Herzfrequenzmessung lässt sich mit einem Herzfrequenz-Brustgürtel erzielen. Die Herzfrequenz wird mit einem Herzfrequenzempfänger in Kombination mit einem Herzfrequenz-Sendegürtel gemessen. Für eine genaue



Herzfrequenzmessung ist es erforderlich, dass die Elektroden am Sender etwas feucht sind und die Haut konstant berühren. Sind die Elektroden zu trocken oder zu feucht, wird die Herzfrequenzmessung weniger genau.

### **WARNUNG**



- Falls Sie einen Schrittmacher haben, wenden Sie sich zunächst an einen Arzt, bevor Sie einen Herzfrequenz-Brustgürtel verwenden.

### **VORSICHT**



- Falls sich mehrere Herzfrequenz-Messgeräte in gegenseitiger Nähe befinden, vergewissern Sie sich, dass der Abstand zwischen ihnen mindestens 1,5 Meter beträgt.
- Falls nur ein Herzfrequenzempfänger und mehrere Herzfrequenzsender vorhanden sind, vergewissern Sie sich, dass nur eine Person mit einem Sender in Sendereichweite ist.



### **HINWEIS**

- Verwenden Sie keinen Herzfrequenz-Brustgürtel in Kombination mit den Handpulssensoren.
- Tragen Sie den Herzfrequenz-Brustgürtel stets mit direktem Hautkontakt unter Ihrer Kleidung. Tragen Sie den Herzfrequenz-Brustgürtel nicht auf Ihrer Kleidung. Falls Sie den Herzfrequenz-Brustgürtel auf Ihrer Kleidung tragen, gibt es kein Signal.
- Wenn Sie sich einen Herzfrequenz-Grenzwert für Ihr Training setzen, ertönt beim Überschreiten ein Signal.
- Der Sender überträgt die Herzfrequenz in einem Abstand bis zu 1 Meter zur Konsole. Sind die Elektroden nicht feucht, erscheint die Herzfrequenz nicht auf der Anzeige.
- Einige Fasern in der Kleidung (z.B. Polyester, Polyamid) erzeugen statische Elektrizität, die eine genaue Herzfrequenzmessung verhindern kann.
- Mobiltelefone, Fernsehgeräte und andere Elektrogeräte erzeugen ein elektromagnetisches Feld, das eine genaue Herzfrequenzmessung verhindern kann.

## Maximale Herzfrequenz (während des Trainings)

Die maximale Herzfrequenz ist die höchste Herzfrequenz, die eine Person durch Übungsbelastung sicher erzielen kann. Folgende Formel wird zur Berechnung der durchschnittlichen maximalen Herzfrequenz verwendet:  $220 - \text{ALTER}$ . Die maximale Herzfrequenz variiert von Person zu Person.

### WARNUNG



- Stellen Sie sicher, dass Sie während des Trainings Ihre maximale Herzfrequenz nicht überschreiten. Falls Sie einer Risikogruppe angehören, wenden Sie sich an einen Arzt.

Kategorie	Herzfrequenzzone	Erklärung
Anfänger	50-60% der maximalen Herzfrequenz	Geeignet für Anfänger, Gewicht-Beobachter, Genesende und Personen, die schon lange nicht mehr trainiert haben. Trainieren Sie mindestens dreimal pro Woche 30 Minuten an einem Stück.
Fortgeschrittenen	60-70% der maximalen Herzfrequenz	Geeignet für Personen, die ihre Fitness verbessern und halten wollen. Trainieren Sie mindestens dreimal pro Woche 30 Minuten an einem Stück.
Experte	70-80% der maximalen Herzfrequenz	Geeignet für die fittesten Personen, die sich an lange Ausdauertrainings gewöhnt haben.

## Gebrauch

### Einstellen der Stützfüße

Das Gerät hat 4 Stützfüße. Steht das Gerät nicht stabil, kann es mit den Stützfüßen eingestellt werden.

1. Drehen Sie die Stützfüße wie erforderlich, um das Gerät in eine stabile Position zu bringen.
2. Ziehen Sie die Sicherungsmuttern an, um die Stützfüße zu sichern.

## **Einstellen der horizontalen Sitzposition**

Die horizontale Sitzposition kann durch Einstellen des Sitzes auf die erforderliche Position eingestellt werden. Wenn das Bein fast gerade ist, muss das Fußgewölbe das Pedal am weitesten Punkt berühren.

1. Heben Sie den Sitzeinstellhebel.
2. Bewegen Sie den Sitz in die erforderliche Position.
3. Senken Sie den Sitzeinstellhebel.

## **Einstellen der Rückenlehnenhöhe**

1. Lösen Sie den Rückenlehnenhöheinstellknopf.
2. Bewegen Sie die Rückenlehne in die erforderliche Position.
3. Ziehen Sie den Rückenlehnenhöheinstellknopf an.

## **Einstellen der Rückenlehnenneigung**

1. Lösen Sie den Rückenlehnenneigungseinstellknopf.
2. Bewegen Sie die Rückenlehne in die erforderliche Position.
3. Ziehen Sie den Rückenlehnenneigungseinstellknopf an.

## **Einstellen des Handgriffs**

Der Handgriff kann auf die Höhe und Übungsposition des Benutzers eingestellt werden.

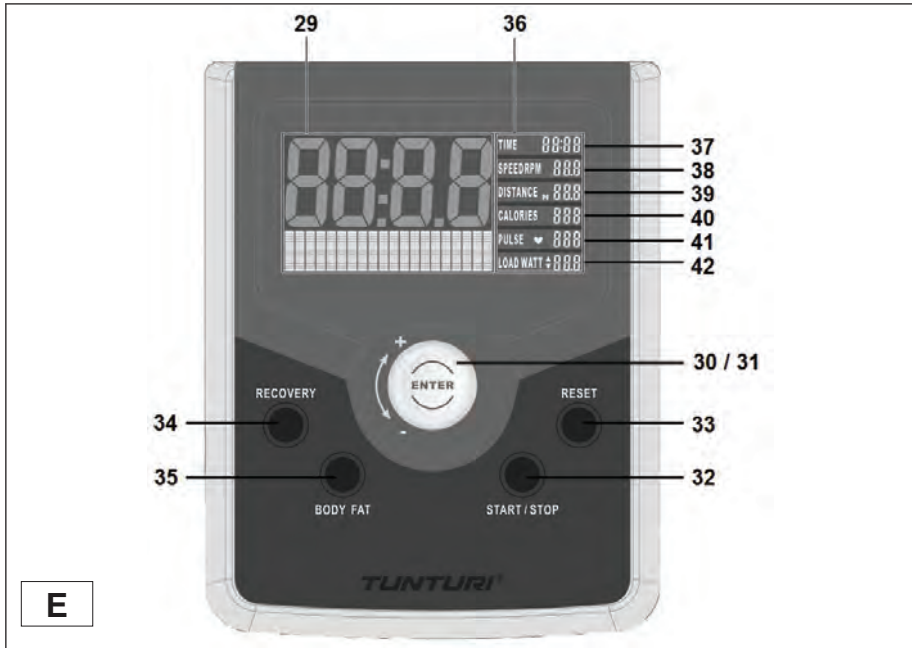
1. Lösen Sie den Handgriffeinstellknopf.
2. Bewegen Sie den Handgriff in die erforderliche Position.
3. Ziehen Sie den Handgriffeinstellknopf an.

## **Einstellen der Konsole**

Die Konsole kann auf die Höhe und Übungsposition des Benutzers eingestellt werden.

1. Lösen Sie den Konsoleneinstellknopf.
2. Bewegen Sie die Konsole in die erforderliche Position.
3. Ziehen Sie den Konsoleneinstellknopf an.

## Konsole (Abb. E)



E

- |    |                  |    |  |
|----|------------------|----|--|
| 29 | Anzeige          | 36 | Menü                                     |
| 30 | AUSWAHL-Rad      | 37 | Menüfunktion: ZEIT                       |
| 31 | ENTER-Taste      | 38 | Menüfunktion:<br>GESCHWINDIGKEIT / U/MIN |
| 32 | START/STOP-Taste | 39 | Menüfunktion: DISTANZ                    |
| 33 | RESET-Taste      | 40 | Menüfunktion: KALORIEN                   |
| 34 | RECOVERY-Taste   | 41 | Menüfunktion: PULS                       |
| 35 | BODYFAT-Taste    | 42 | Menüfunktion: BELASTUNGS-<br>WATT        |

**VORSICHT**

- Halten Sie die Konsole von direkter Sonneneinstrahlung fern.
- Trocknen Sie die Oberfläche der Konsole, wenn Sie mit Schweißtropfen bedeckt ist.
- Lehnen Sie sich nicht auf die Konsole.
- Berühren Sie die Anzeige nur mit Ihrer Fingerspitze. Vergewissern Sie sich, dass Ihre Nägel oder andere scharfe Gegenstände die Anzeige nicht berühren.

**HINWEIS**

- Die Konsole schaltet in den Standby-Modus, wenn das Gerät 4 Minuten lang nicht verwendet wird.

**Erklärung der Tasten**

<b>Taste</b>	<b>Erklärung</b>
ENTER	Berühren Sie die Taste, um Ihre Auswahl zu bestätigen.
START/STOP	Berühren Sie die Taste, um das Training zu starten. Berühren Sie erneut die Taste, um eine Trainingspause einzulegen (max. 4 Minuten). Berühren Sie erneut die Taste, um das Training fortzusetzen. Berühren und halten Sie die Taste, um das Training zu stoppen.
RECOVERY	Berühren Sie die Taste, um Ihre Erholungs-Herzfrequenz nach einem Training berechnen zu lassen.
BODYFAT	Berühren Sie die Taste, um Ihren Körpermasse-Index (BMI) und Ihren Körperfett-Prozentsatz berechnen zu lassen.
RESET	Berühren Sie die Taste, um zum Menü zurückzugelangen. Berühren und halten Sie die Taste, um das Messgerät zurückzusetzen.

## Erklärung der Menüfunktionen

Menüfunktion	Erklärung
ZEIT	Wählen Sie die einzustellende Menüfunktion und lassen Sie die Dauer (mm:ss) des Trainings anzeigen.
GESCHWINDIGKEIT / U/ MIN	Wählen Sie die einzustellende Menüfunktion und lassen Sie die Geschwindigkeit (km/h oder mph) oder die Umdrehungen (U/min) des Trainings anzeigen.
DISTANZ	Wählen Sie die einzustellende Menüfunktion und lassen Sie die Distanz (km oder ml) des Trainings anzeigen.
KALORIEN	Wählen Sie die einzustellende Menüfunktion und lassen Sie den Energieverbrauch (kcal) des Trainings anzeigen.
PULS	Wählen Sie die einzustellende Menüfunktion und lassen Sie den Herzfrequenz-Grenzwert (BPM) des Trainings anzeigen.
BELASTUNGS-WATT	Wählen Sie die einzustellende Menüfunktion und lassen Sie den Widerstand (W) des Trainings anzeigen.

## Vor dem Gebrauch

1. Drehen Sie das AUSWAHL-Rad, um eine Menüfunktion auszuwählen.
2. Berühren Sie zur Bestätigung die ENTER-Taste.
3. Drehen Sie das AUSWAHL-Rad, um den Wert für die gewählte Menüfunktion zu ändern.
4. Berühren Sie zur Bestätigung die ENTER-Taste.

## Während des Gebrauchs

Das Menü zeigt konstant die Werte für die Menüfunktionen an. Die unterschiedlichen Werte blinken alle 6 Sekunden nacheinander auf der Anzeige.

1. Berühren Sie die ENTER-Taste, um das automatische Scannen der Werte für die unterschiedlichen Menüfunktionen zu stoppen.

2. Berühren Sie so oft wie erforderlich die ENTER-Taste, um die Information für eine bestimmte Menüfunktion anzeigen zu lassen.

## Auswahl eines Benutzers

Wenn Sie das Gerät zum ersten Mal verwenden oder nachdem Sie das Messgerät zurückgesetzt haben, erscheint das Benutzermenü auf der Anzeige. Persönliche Trainingsdaten - also Zeit, Distanz, Energieverbrauch und der Herzfrequenz-Grenzwert - werden gespeichert und wieder aufgerufen, wenn der Benutzer gewählt wird. Veränderte persönliche Trainingsdaten werden automatisch gespeichert.

1. Drehen Sie das AUSWAHL-Rad, um einen Benutzer auszuwählen. Berühren Sie zur Bestätigung die ENTER-Taste.
2. Drehen Sie das AUSWAHL-Rad, um Ihr Geschlecht einzustellen. Berühren Sie zur Bestätigung die ENTER-Taste.
3. Drehen Sie das AUSWAHL-Rad, um Ihr Alter einzustellen. Berühren Sie zur Bestätigung die ENTER-Taste.
4. Drehen Sie das AUSWAHL-Rad, um Ihre Körpergröße einzustellen. Berühren Sie zur Bestätigung die ENTER-Taste.
5. Drehen Sie das AUSWAHL-Rad, um Ihr Gewicht einzustellen. Berühren Sie zur Bestätigung die ENTER-Taste.



### **HINWEIS**

- Wenn Sie Zielwerte einstellen, ertönt ein Warnsignal und das Training stoppt automatisch, wenn ein spezifischer Zielwert Null erreicht. Sie können das Training wieder starten, indem Sie die START/STOP-Taste berühren.

## Programmmenü

Nach Auswahl eines Benutzers erscheint ein Programmmenü auf der Anzeige.

- Drehen Sie das AUSWAHL-Rad, um eines der Programme zu wählen.

### **Manuelles Programm (MAN)**

1. Drehen Sie das AUSWAHL-Rad, um die Zeit einzustellen. Berühren Sie zur Bestätigung die ENTER-Taste.
2. Drehen Sie das AUSWAHL-Rad, um die Distanz einzustellen. Berühren Sie zur Bestätigung die ENTER-Taste.
3. Drehen Sie das AUSWAHL-Rad, um den Energieverbrauch einzustellen. Berühren Sie zur Bestätigung die ENTER-Taste.



4. Drehen Sie das AUSWAHL-Rad, um den Herzfrequenz-Grenzwert einzustellen. Berühren Sie zur Bestätigung die ENTER-Taste.
5. Berühren Sie die START/STOP-Taste, um das Training zu starten. Wenn Sie die Zielwerte eingestellt haben, werden diese jetzt heruntergezählt.
6. Ändern Sie manuell den Widerstand während des Trainings: Drehen Sie das AUSWAHL-Rad, um den Widerstand einzustellen.

### **Voreingestellte Programme (PROG)**

Der Benutzer kann eines der voreingestellten Programme auf der Anzeige einstellen.

1. Drehen Sie das AUSWAHL-Rad, um das erforderliche voreingestellte Programm zu wählen.
2. Stellen Sie die Zeit, die Distanz, den Energieverbrauch und den Herzfrequenz-Grenzwert gemäß Beschreibung im Abschnitt "Manuelles Programm" ein.
3. Berühren Sie die START/STOP-Taste, um das Training zu starten. Wenn Sie die Zielwerte eingestellt haben, werden diese jetzt heruntergezählt.
4. Ändern Sie manuell den Widerstand während des Trainings: Drehen Sie das AUSWAHL-Rad, um den Widerstand einzustellen.

### **Benutzerprogramm (USER)**

Das zuletzt verwendete Programmprofil erscheint auf der Anzeige.

1. Berühren Sie die START/STOP-Taste, um das Training mit Ihren gespeicherten persönlichen Trainingsdaten zu starten.
2. Stellen Sie die Zeit, die Distanz, den Energieverbrauch und den Herzfrequenz-Grenzwert gemäß Beschreibung im Abschnitt "Manuelles Programm" ein.
3. Berühren Sie die START/STOP-Taste, um das Training zu starten. Wenn Sie die Zielwerte eingestellt haben, werden diese jetzt heruntergezählt.
4. Ändern Sie manuell den Widerstand während des Trainings: Drehen Sie das AUSWAHL-Rad, um den Widerstand einzustellen.

### **Um ein Programm zu ändern:**

1. Drehen Sie das AUSWAHL-Rad, um einen Balken im Programmprofil zu wählen. Berühren Sie zur Bestätigung die ENTER-Taste. Der Balken beginnt zu blinken.
2. Drehen Sie das AUSWAHL-Rad, um den Wert zu ändern. Berühren Sie zur Bestätigung die ENTER-Taste.

3. Wiederholen Sie die oben aufgeführten Schritte für die anderen Balken im Programmprofil.
4. Berühren und halten Sie die ENTER-Taste 2 Sekunden lang, um die Änderung des Programms abzuschließen.

### **Herzfrequenzkontrollprogramm (H.R.C.)**

1. Drehen Sie das AUSWAHL-Rad, um eine der Trainingsintensitäten zu wählen: (55%, 75%, 90% oder TARGET).
2. Wenn Sie TARGET wählen, geben Sie die Ziel-Herzfrequenz ein.
3. Berühren Sie die START/STOP-Taste, um das Training zu starten. Wenn Sie die Zielwerte eingestellt haben, werden diese jetzt heruntergezählt.
4. Der Widerstand wird automatisch eingestellt, so dass Ihr Herzfrequenz-Ziel erreicht und aufrechterhalten wird.

### **Konstant-Watt-Programm (WATT)**

1. Drehen Sie das AUSWAHL-Rad, um den Ziel-Widerstand einzustellen. Berühren Sie zur Bestätigung die ENTER-Taste.
2. Stellen Sie die Zeit, die Distanz, den Energieverbrauch und den Herzfrequenz-Grenzwert gemäß Beschreibung im Abschnitt "Manuelles Programm" ein.
3. Berühren Sie die START/STOP-Taste, um das Training zu starten. Wenn Sie die Zielwerte eingestellt haben, werden diese jetzt heruntergezählt.
4. Der Widerstand wird in Abhängigkeit zu Ihrer Geschwindigkeit eingestellt, so dass Ihr Ziel-Widerstand erreicht und aufrechterhalten wird.
5. Manuelle Änderung des Ziel-Trainingswiderstands: Drehen Sie das AUSWAHL-Rad, um den Widerstand einzustellen.

## **Erholung**

Die Erholungs-Herzfrequenz kann nach einem Training berechnet werden. Die Erholungs-Herzfrequenz kann nur berechnet werden, wenn die Herzfrequenzmessung aktiviert wurde und die Herzfrequenz auf der Anzeige erscheint. Die Erholungs-Herzfrequenz kann von F1 bis F6 variieren. F1 ist die beste Erholungs-Herzfrequenz.

1. Berühren Sie die RECOVERY-Taste. Nach 60 Sekunden erscheint auf der Anzeige die Erholungs-Herzfrequenz.
2. Berühren Sie die RECOVERY-Taste erneut, um zum Hauptmenü zurückzugelangen.

## Körperfett

1. Berühren Sie die BODY FAT-Taste.
2. Halten Sie die Handgriffe 8 Sekunden lang mit beiden Händen fest. Achten Sie darauf, dass Ihre Hände die Handpulssensoren konstant berühren. Auf der Anzeige erscheint der Körpermasse-Index (BMI) und der Körperfett-Prozentsatz.
3. Berühren Sie die BODY FAT-Taste erneut, um zum Hauptmenü zurückzugelangen.

## Metrisches System ~ Imperiales System

Für Geschwindigkeit und Distanz können metrische oder imperiale Einheiten als Voreinstellung für die Messung verwendet werden.

1. Suchen Sie den KM/ML-Schalter hinten an der Konsole.
2. Stellen Sie den KM/ML-Schalter auf "KM", um das metrische System als Voreinstellung für die Messung zu verwenden.
3. Stellen Sie den KM/ML-Schalter auf "ML", um das imperiale System als Voreinstellung für die Messung zu verwenden.
4. Warten Sie, bis die Anzeige ausschaltet oder berühren Sie die RESET-Taste, um die Änderungen wirksam werden zu lassen.

## Reinigung und Wartung

Das Gerät bedarf keiner besonderen Wartung. Das Gerät muss nicht neu kalibriert werden, wenn es gemäß den Anweisungen zusammengesetzt, verwendet und gewartet wird.



### WARNUNG

- Entfernen Sie vor der Reinigung und Wartung den Adapter.
- Verwenden Sie zur Reinigung des Geräts keine Lösungsmittel.

- Reinigen Sie das Gerät nach dem Gebrauch mit einem weichen aufnahmefähigen Lappen.
- Prüfen Sie regelmäßig, ob alle Schrauben und Muttern fest sind.
- Schmieren Sie die Gelenke, falls erforderlich.

## Störungen und Fehlfunktionen

Trotz ständiger Qualitätskontrolle können durch Einzelteile verursachte Störungen und Fehlfunktionen am Gerät auftreten. In den meisten Fällen ist es ausreichend, das defekte Teil zu erneuern.

1. Falls das Gerät nicht ordnungsgemäß funktioniert, wenden Sie sich unverzüglich an den Händler.
2. Nennen Sie dem Händler Modell- und Seriennummer des Geräts. Schildern Sie die Art des Problems, die Gebrauchsbedingungen und das Kaufdatum.

## Transport und Lagerung



### WARNUNG

- Entfernen Sie vor dem Transport und der Lagerung den Adapter.
- Tragen und bewegen Sie das Gerät mit mindestens zwei Personen.

1. Bleiben Sie vor dem Gerät auf beiden Seiten und halten Sie die Handgriffe sicher fest. Heben Sie die Vorderseite des Geräts an, damit die Hinterseite auf die Räder gehoben wird. Bewegen Sie das Gerät und setzen Sie es vorsichtig ab. Stellen Sie das Gerät auf eine schützende Unterlage, um Schäden am Bodenbelag zu vermeiden.
2. Bewegen Sie das Gerät vorsichtig über unebene Böden. Bewegen Sie das Gerät nicht auf den Rädern Treppen herauf, sondern tragen Sie es an den Handgriffen.
3. Lagern Sie das Gerät an einem trockenen Ort mit möglichst wenig Temperaturschwankungen.

## Technische Daten

Parameter	Maßeinheit	Wert
Länge	cm inch	176 70
Breite	cm inch	66 26
Körpergröße	cm inch	125 49
Gewicht	kg lbs	61 135
Max. Benutzergewicht	kg lbs	135 300
Adapter Spannung Strom	V mA	6 500

## Garantie

Die Garantie des Produkts beginnt ab dem Kaufdatum (muss durch Rechnung oder Lieferschein belegt werden). Weitere Informationen über Garantiebedingungen erhalten Sie bei Ihrem regionalen Händler. Die Garantiebedingungen können von Land zu Land variieren. Durch normalen Verschleiß, Überlastung oder falsche Handhabung verursachte Schäden sind von der Garantie ausgenommen. Durch Material- oder Fertigungsfehler verursachte Schäden sind von der Garantie abgedeckt und werden kostenlos instandgesetzt.

## Herstellereklärung

Tunturi Fitness BV erklärt hiermit, dass das Produkt folgenden Normen und Richtlinien entspricht: EN 957 (HA), 89/336/EWG. Das Produkt trägt daher das CE-Kennzeichen.

12-2013

Tunturi Fitness BV  
Purmerweg 1  
1311 XE Almere  
Niederlande

## Haftungsausschluss

© 2013 Tunturi Fitness BV  
Alle Rechte vorbehalten.

Produkt und Handbuch können geändert werden. Die technischen Daten können ohne Vorankündigung geändert werden.



Tunturi Fitness BV  
PO Box 60001  
1320AA Almere  
The Netherlands

E-mail: [info@tunturi-fitness.com](mailto:info@tunturi-fitness.com)

For contact information for other countries check our website:  
[www.tunturi.com](http://www.tunturi.com)