

## **A Montageanleitung Mini-Kletterpyramide, Art.- Nr. 20.01.070 Stahlmast Ø 193 mm**



Montageanleitung DE  
Wartungsanleitung DE  
Mounting instructions UK  
Maintenance instructions UK

ab Seite 1  
ab Seite 21  
from page 34 on  
from page 54 on

**Betreiber:** \_\_\_\_\_

**Standort:** \_\_\_\_\_

**Revisionshistorie**

Revision 0 – 2004-05-07

Erste freigegebene Version

Montageanleitung

Revision 11 – 2017-08-29

Anzahl der Schrauben AG

Alle Rechte vorbehalten

© Copyright 2003 Spogg Sport-Güter GmbH

## Inhaltsverzeichnis

<b>A</b>	<b>Montageanleitung Mini-Kletterpyramide, Art.- Nr. 20.01.070</b> .....	<b>1</b>
1	Einleitung Installation .....	4
2	Datenblatt Mini-Kletterpyramide Art.- Nr. 20.01.070.....	5
3	Lieferumfang, Stückliste mit Teilenummern .....	8
4	Aufstellenweisung .....	11
5	Überprüfungen nach der Installation.....	19
<b>B</b>	<b>Wartungsanleitung Mini-Kletterpyramide, Art.- Nr. 20.01.070</b> .....	<b>21</b>
6	Einleitung Wartung .....	23
7	Allgemeine Hinweise zu den Wartungsarbeiten.....	24
8	Spezifische Wartungshinweise: keine.....	26
9	Wartungsplan .....	28
10	Monatlich durchzuführende Wartungsarbeiten .....	29
11	1/4 jährlich durchzuführende Wartungsarbeiten .....	29
12	Jährliche Hauptinspektionen .....	30
13	Wartungsprotokoll .....	31
14	Übergabebeleg .....	33

## Tabellenverzeichnis

Tabelle 3-1: Lieferumfang, Stückliste mit Teilenummern .....	8
Tabelle 3-2: Lieferumfang, Stückliste mit Teilenummern .....	9

# 1 Einleitung Installation

## 1.1 Allgemeines

Die Installation, Inspektion, Wartung und Betrieb sind gemäß den Richtlinien der EN1176-7 durchzuführen.

**Vor Beginn der Montagearbeiten sind alle Geräte-, und Befestigungsteile gemäß der beiliegenden Stückliste (siehe Tabelle 3-2 u. 3-1) auf Vollständigkeit zu prüfen!**

**Wir bitten zu beachten, dass die Installation ausschließlich auf ebenem Gelände (max. Gefälle bis zu 3%) durchgeführt werden darf.**

Eventuell benötigte Ersatzteile erhalten Sie direkt von Ihrem Lieferanten oder der Fa. Spogg.

Adresse: Spogg Sport-Güter GmbH  
Schulstr. 27  
35614 Aßlar/Berghausen  
Tel. (06443) 81 12 62  
Fax (06443) 81 12 69

Bei eventuellen Montageschwierigkeiten oder sonstigen Fragen, können Sie uns jederzeit unter **Tel. +49(0)6443/ 8311- 51** oder 70 erreichen.



**Achtung**

Die komplette Montageanleitung, Wartungsanleitung und das Wartungsprotokoll sind unbedingt nach erfolgter Installation an den Betreiber gegen schriftlichen Nachweis weiterzuleiten !!! Siehe letzte Seite!!!



**Achtung**

Sämtliche Bolzen und Muttern sind feuerverzinkt oder Edelstahl. Edelstahl hat die Eigenschaft des unkontrollierten Kaltverschweißens während des Anziehens der Muttern. Daher unbedingt die Bolzen und Muttern mit Teflonspray (z. B. HTS plus Teflon Nr. 893128 erhältlich bei Fa. Würth) oder ähnlichen Gleitmitteln einsprühen.

**Hiermit bestätigen wir Ihnen, daß dieses Spielgerät nach der neuen Spielgerätenorm EN 1176 geprüft und zertifiziert wurde.**

## 2 Datenblatt Mini-Kletterpyramide Art.- Nr. 20.01.070

Platzbedarf: Ø 3,50 m  
 dringend empfohlener Sicherheitsbereich: Ø 10,00 m  
 gesetzlich vorgeschriebener Sicherheitsbereich: Ø 8 m  
 Fallhöhe 2,00 m



**Achtung**

Nach EN 1176-5, Absatz 4.3 beträgt der gesetzlich vorgeschriebene Fallschutzbereich +2,00 m ringsum zum erforderlichen Platzbedarf. Wir empfehlen dringend, den von uns angegebenen erhöhten Sicherheitsbereich einzuhalten!

Es ist jedoch auch ausreichend, den gesetzlich vorgeschriebenen Sicherheitsbereich mit dem vorgesehenem Fallschutzelag auszuführen. Der Übergang zu z.B. Rasen ist nicht mit harten Einfassungen zu begrenzen!

Es sollten keine festen Gegenstände (Bänke, Poller, Mülleimer, Zäune) in dem von uns vorgegebenen erhöhten Sicherheitsbereich vorhanden sein.

Vorgeschriebener Untergrund

Bodenmaterial	Beschreibung mm	Mindestschichtdicke mm	Maximale Fallhöhe mm
Rasen Oberboden			<= 1000
<b>Rindenmulch</b>	<b>20 – 80 Korngröße</b>	<b>300/400</b>	<b>&lt;= 2000/3000</b>
<b>Holzschnitzel</b>	<b>5 – 30 Korngröße</b>	<b>300/400</b>	<b>&lt;= 2000/3000</b>
<b>Sand</b>	<b>0,2 – 2 Korngröße</b>	<b>300/400</b>	<b>&lt;= 2000/3000</b>
<b>Kies</b>	<b>2 – 8 Korngröße</b>	<b>300/400</b>	<b>&lt;= 2000/3000</b>
<b>Andere Bodenmaterialien</b>	<b>Wie nach HIC geprüft</b>		

1. Name und Gesamtmaß des größten Geräte-Teils:  
Stahlmast (1 Stück) Länge 3,80 m, Ø 193 mm
2. Name und Gewicht des schwersten Geräte-Teils:  
Stahlmast (1 Stück) 97 kg
3. Vorgesehene Altersgruppe: ab 4 Jahre
- 4. Achtung! Gerät zum Einbetonieren**  
 Beton: C25/30  
 Betonbedarf: ca. 1,2 m<sup>3</sup>  
 Aushub- und Fundamentgröße:  
 1x 1,20 m lang x 1,20 m breit, Gesamttiefe 1,10 m inkl. 10 cm Sickerschicht.  
 1x 1,20 m lang x 1,20 m breit x 0,80 m hoch, Betonoberkanten gerundet.



**Achtung**

**Betonoberkanten gerundet! Fundamentmaße gelten für normale Boden-**  
**klassen 4-5**

**(gewachsener Boden).**

**Bodenklasse 4: Leichte bis mittlere Plastizität, ineinandergebunden, mit**  
**geringem Steinanteil (Anteil < 30 % über einem Durchmesser von 63 mm**  
**Korngröße)**

**Bodenklasse 5: Böden der Bodenklasse 3 und 4 mit einem großen**  
**Steinanteil (Anteil > 30 % über einem Durchmesser von 63 mm Korn-**  
**größe) Zur Sicherheit bei sandigen, weichen Böden die Fundamente**  
**mind. 50% in der Fläche größer fundamentieren.**

5. Montagezeit bei fertiger Einbetonierung des Grundgerätes.  
ca. 2 – 3 Stunden. 2 – 3 Personen.
6. Eventuell benötigte Ersatzteile erhalten Sie direkt von Ihrem  
Lieferanten oder von der Fa. Spogg

Adresse: Spogg Sport-Güter-GmbH  
 Schulstraße 27  
 D-35614 Aßlar/Berghausen  
 Tel. +49(0)6443/811262  
 Fax. +49(0)6443/811269

7. **Hiermit bestätigen wir Ihnen, daß dieses Spielgerät nach der neuen  
 Spielgeräte-Norm EN 1176 geprüft und zertifiziert wurde.**

## **Zeichnungen / Ansichten**

**Sämtliche optische Darstellungen zeigen lediglich die einzuhaltenden Abmessungen/Dimensionen und sind keine verbindlichen, technischen Abbildungen der Geräte.**

**Technische Änderungen, die der Weiterentwicklung unserer Artikel dienen, behalten wir uns vor.**

## **Maßtoleranzen / Abmessungen**

**Aufgrund der Eigenschaften und Charakteristiken der Bauteile sind geringe Maßtoleranzen gegenüber der Angabe auf den Skizzen möglich.**

**Dies betrifft sämtliche ersichtlichen Maße außer die Fundamentmaße bzw. Maße unter OK Boden/Spielfläche.**

### 3 Lieferumfang, Stückliste mit Teilenummern

#### 3.1 in Worten


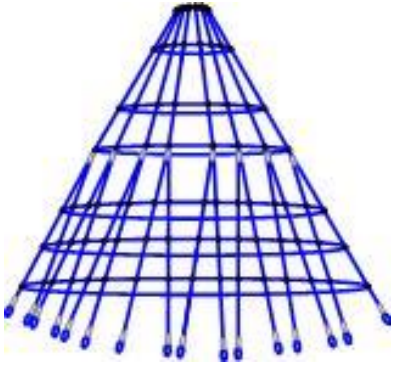





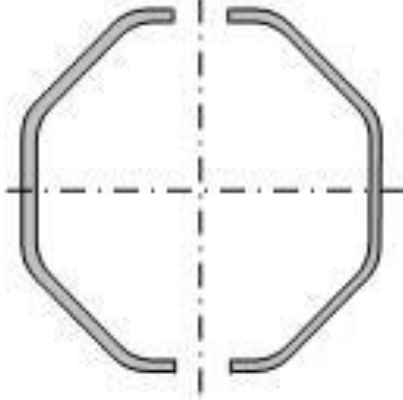



Tabelle 3-1: Lieferumfang, Stückliste mit Teilenummern

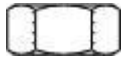













Pos.	Stückzahl	Element / Beschreibung	Größe	O.K.	Fehlt
1	1	Stahlmast	Ø 193 mm, 3,80 m lang		
2	1	Spielteil	Ø 3,50 m		
3	4	Distanzseile			
4	1	Klemmschutzringe			
5	1	4-Laschenring	für Ø 193 mm		
7	1	Drehschuh			
8	1	Abdeckhaube (Dino blank)			
9	1	Achteckring (zweiteilig)			
100	16	Inbusschraube DIN 912	M10 x 25 mm, VA		
101	16	Zahnscheibe	f. M10, VA		
102	1	Gewindestange	M16 x 165 mm lang VA		
103	1	Sechskantmutter DIN 934	M 16, VA		
104	1	Unterlegscheiben DIN 9021	Ø 17 mm, VA		
105	1	Stopmutter DIN 985	M16, VA		
106	1	Abdeckkappen (schwarz)	f. M16		
107	8	Inbusschraube DIN 912	M8 x 25 mm, VA		
108	8	Stopmutter DIN 985	M8, VA		
109	4	Selbstbohrende Pias-Schrauben (Senkkopf) DIN 7504. P	M6,3 x 45 mm, VA		
110	2	Loctite (Schraubensicherungsmittel)	je 3 ml		
111	1	<b>PE-Abdeckring</b>	<b>Kunststoff, schwarz für Mastschutz</b>		
112	1	VA-Mastschutz (Abdeck - Blechrohr, VA)	Außen-Ø 199 mm , Länge = 500 mm, 2 mm dick		
113	4	<b>Selbstsichneidende Pias-Schrauben</b>	<b>5,5 x 25, VA</b>		
115	5	Schrauben	4,5 x 60 mm VA		



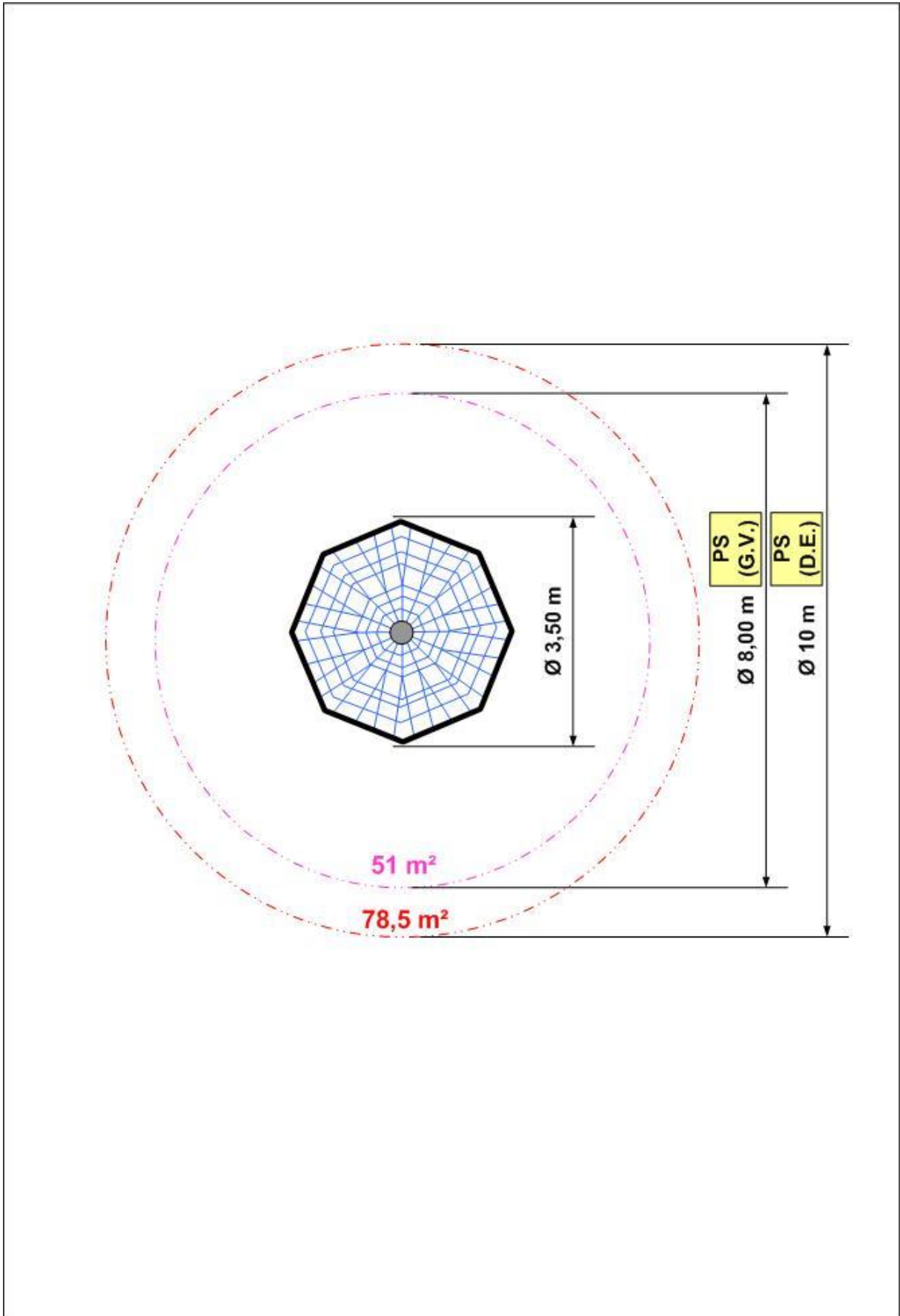
### 3.2 in Symbolen

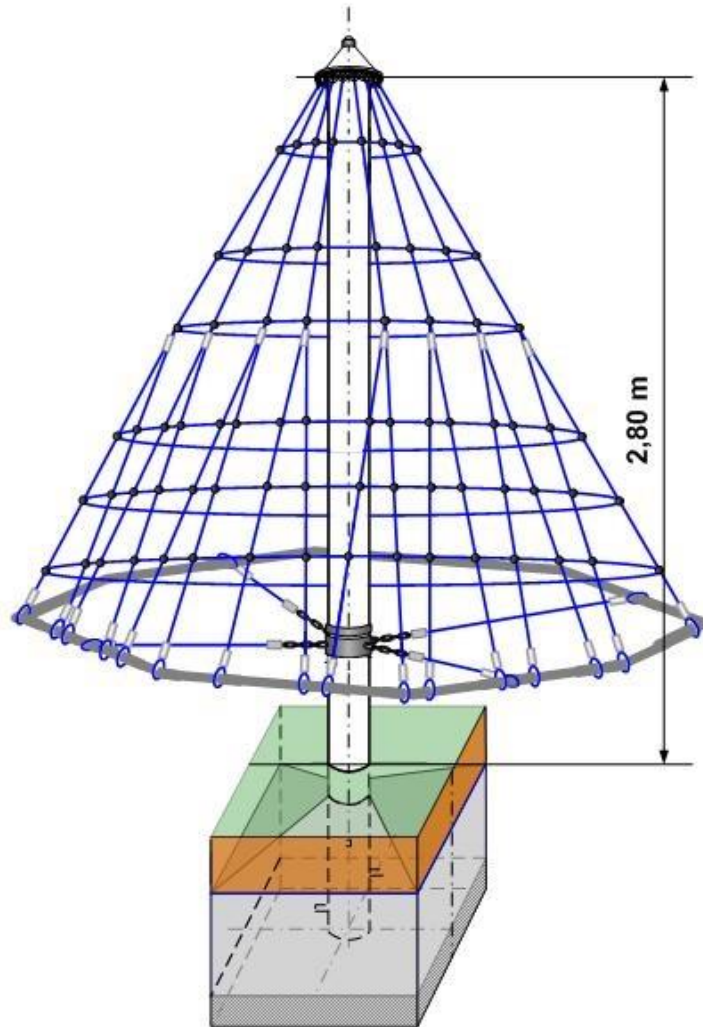
Tabelle 3-2: Lieferumfang, Stückliste mit Teilenummern

Pos.	Stückzahl	Symbol
1	1	 Ø 193 mm, 3,80 m lang
2	1	
3	4	
4	1	
5	1	 für Ø 193 mm
7	1	
8	1	
9	1	
100	16	 M10 x 25 mm, VA
101	16	 f. M10, VA
102	1	 M16 x 165 mm lang VA

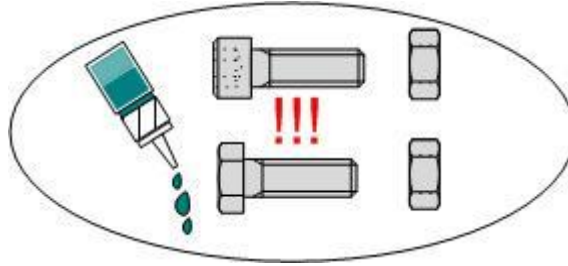
Pos.	Stückzahl	Symbol
103	1	 M 16, VA
104	1	 Ø 17 mm, VA
105	1	  M16, VA
106	12	 f. M16
107	8	 M8 x 25 mm, VA
108	8	  M8, VA
109	4	 6,3 x 45, VA
110	2	 Loctite (Schraubensicherung) je 3 ml
111	1	 PE-Abdeckung für Mastschutz
112	1	 VA Mastschutz / Außen-Ø 199 mm , Länge = 500 mm, 2 mm dick
113	4	 5,5 x 25 mm, VA
115	5	 4,5 x 60 mm VA

## Aufstellanweisung

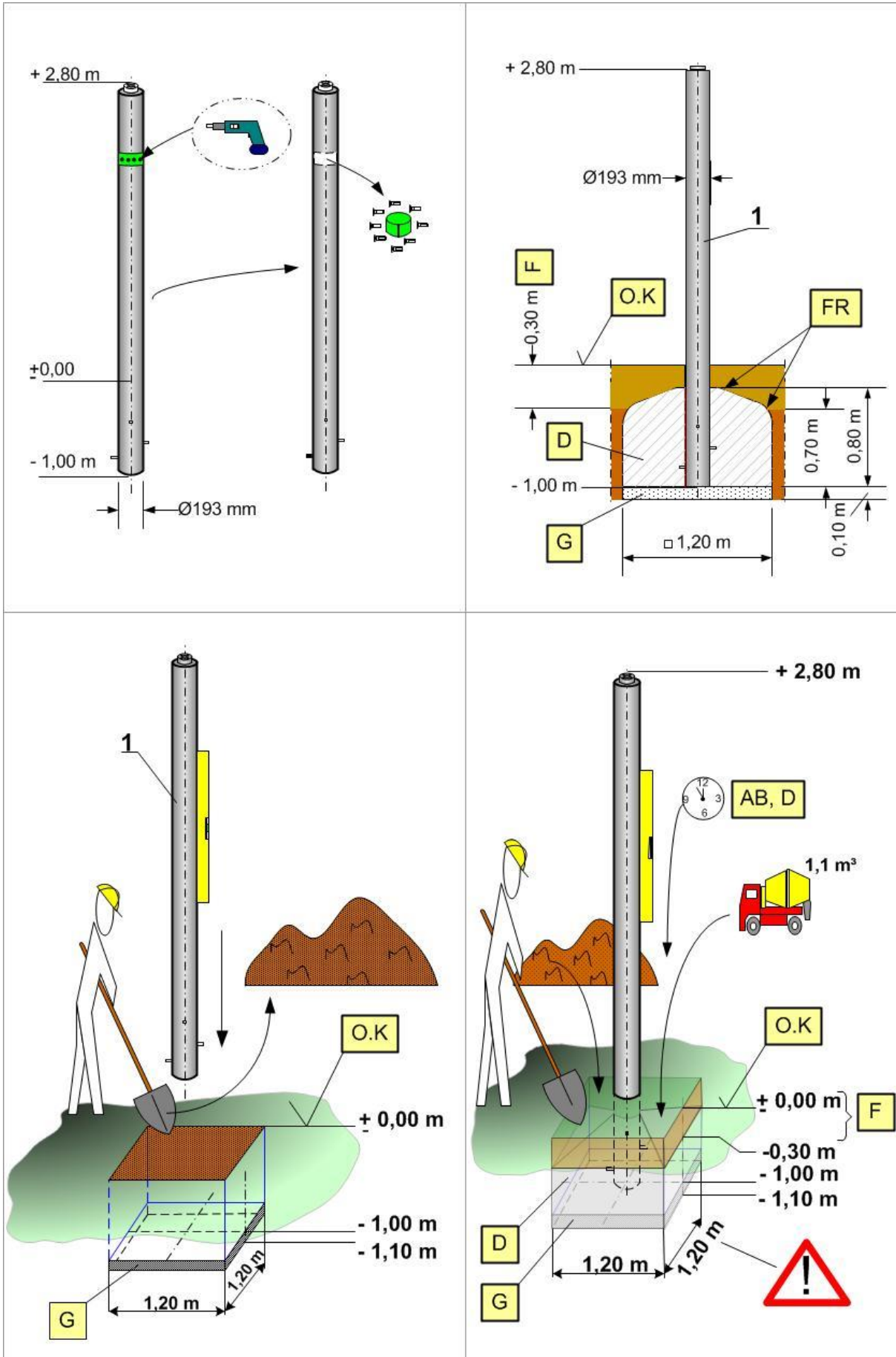


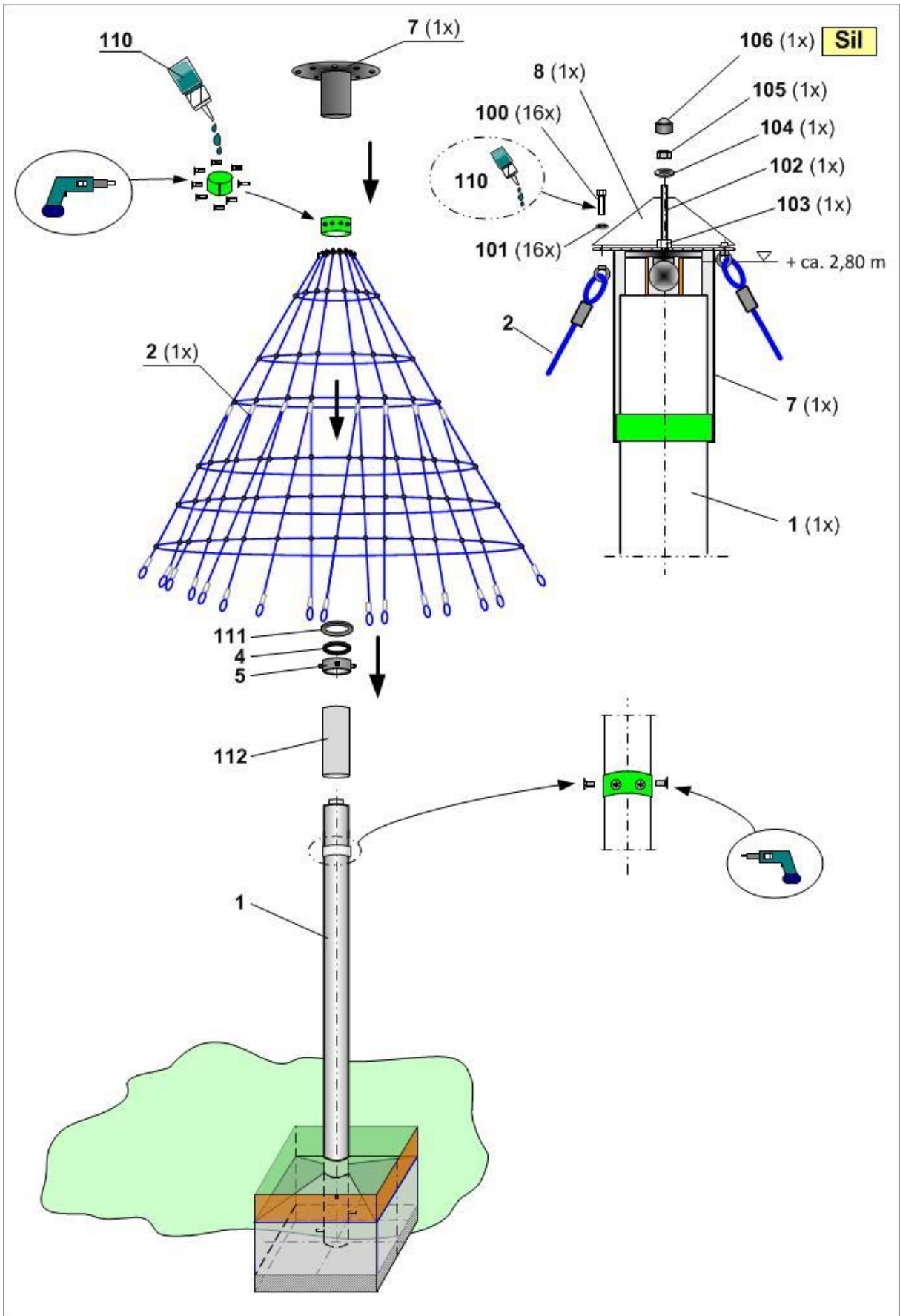


# Schraubensicherung!



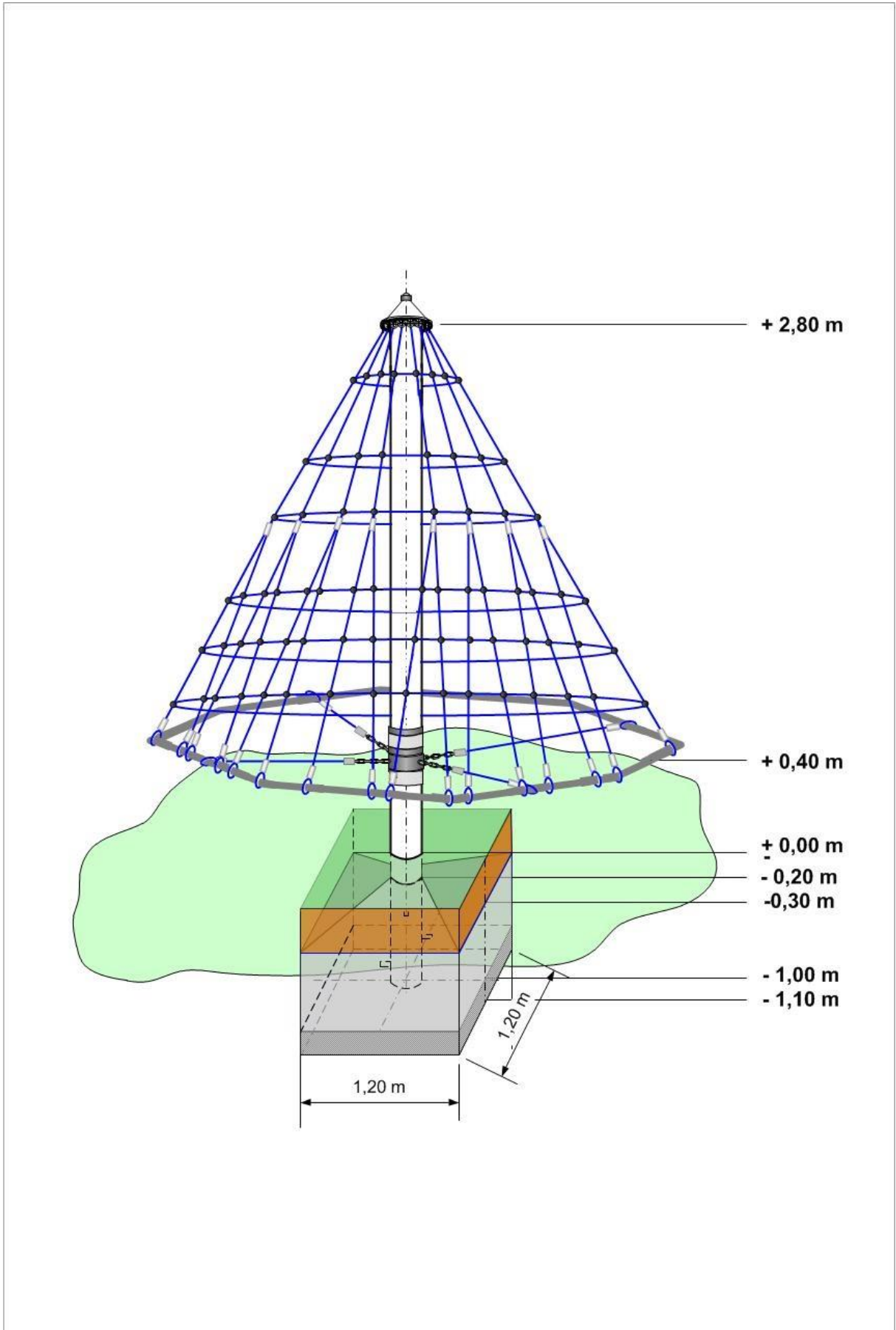
**Alle Schrauben, Muttern und Hülsen  
müssen mit Loctite gesichert werden  
(außer Stoppmuttern)  
(z.B. Torxhülsen M12 x 40 mit mind. 5 Tropfen)**












	<u>Erklärungen der Abkürzungen und Zeichen:</u>
AB	Die gesetzlich vorgeschriebenen Abbindefristen sind zu beachten!
D	Beton C25/30
DO	Der obere Ring wird zuerst befestigt
F	Fallschutz (300 mm)
FR !!	Fundamentoberkantenradius mindestens 10 cm
G	Sickerschicht
O.K	Oberkante Spielebene
PS (D.E.)	<u>Dringend empfohlener</u> Sicherheitsbereich Ø 10,00 m / 78 m <sup>2</sup>
PS (G.V.)	<u>Gesetzlich vorgeschriebener</u> Sicherheitsbereich Ø 8,00 m / 50 m <sup>2</sup>
R 2mm	Ring mit 2 mm Abstand zum 4-Laschenring verschraubt
Sil	mit Silicon aufkleben
verm.	Abdeck-Blechrohre (Pos. 112) sind vermittelt auszurichten und werden mit den Befestigungsschrauben (Pos. 113) und den Befestigungsschrauben/Abdeckringe (Pos. 109) am Mittelmast befestigt.
	<u>Betonoberkanten gerundet! Fundamentmaße gelten für normale Bodenklassen 4-5 (gewachsener Boden).</u> <u>Bodenklasse 4:</u> Leichte bis mittlere Plastizität, ineinandergebunden, mit geringem Steinanteil (Anteil < 30 % über einem Durchmesser von 63 mm Korngröße) <u>Bodenklasse 5:</u> Böden der Bodenklasse 3 und 4 mit einem großen Steinanteil (Anteil > 30 % über einem Durchmesser von 63 mm Korn-größe) <u>Zur Sicherheit bei sandigen, weichen Böden die Fundamente mind. 50% in der Fläche größer fundamentieren.</u>

siehe Zeichnungen

## 4 Überprüfungen nach der Installation

---



### Hinweis

Solange das Gerät nicht sicher installiert ist, müssen Sie dafür sorgen, daß der Zutritt für die Öffentlichkeit gesperrt wird!

---

### 4.1 Kennzeichnung der Füllhöhe

- Kennzeichnung der Geräte, um die Füllhöhe vom Fallschutzmaterial (bzw. vom losen Füllmaterial) anzuzeigen.

### 4.2 In den folgenden Fällen ist das Gerät noch nicht sicher installiert:

- die sichere Installation des Gerätes ist nicht vollständig
- die schlagabsorbierende Oberfläche ist noch nicht installiert
- die Erhaltung der Betriebssicherheit durch entsprechende Wartungsarbeiten kann nicht sichergestellt werden.

### 4.3 Beseitigung aller Montagehilfsmittel

- Bitte prüfen Sie, ob alle Montagehilfsmittel von dem Spielareal beseitigt worden sind! Vorher darf das Spielgerät nicht freigegeben werden.

### 4.4 Einzelheiten bzgl. der Abnahme des Gerätes vor der ersten Benutzung

- Es gelten keine besonderen Abnahmebedingungen vor der ersten Benutzung.

### 4.5 Bolzen nachziehen

- Nach einer Woche Spielbetrieb bitte alle Bolzen nochmals nachziehen. Später bei den jeweiligen Wartungen.



## **B Wartungsanleitung Mini-Kletterpyramide, Art.- Nr. 20.01.070 Stahlmast Ø 193 mm**



**Revisionshistorie**

Revision 0 – 2004-05-07  
Erste freigegebene Version

Wartungsanleitung  
Revision 11\_ 2017-08-29  
Anzahl der Schrauben AG

Alle Rechte vorbehalten  
© Copyright 2004 Spogg Sport-Güter GmbH

## 5 Einleitung Wartung

### 5.1 Allgemeines

Die Installation, Inspektion, Wartung und Betrieb sind gemäß den Richtlinien der EN1176-7 durchzuführen.



**Hinweis**

**Allgemeiner Hinweis:** Ein regelmäßig kontrolliertes Spielgerät kann nicht so beschädigt sein, daß ein Bespielen gefährlich wird. Voraussetzung ist allerdings, daß die regelmäßigen Kontrollen im Bedarfsfall eine Reparatur nach sich ziehen.

Eventuell benötigte Ersatzteile erhalten Sie direkt von Ihrem Lieferanten oder der Fa. Spogg.

Adresse: Spogg Sport-Güter GmbH  
Schulstr. 27  
35614 Aßlar/Berghausen  
Tel. +49(0)6443/ 81 12 62  
Fax +49(0)6443/ 81 12 69



**Achtung**

Montage, Wartung und Instandsetzung sind nur durch **sachkundige Personen** durchzuführen, und im Wartungsprotokoll (vorletzte Seite) einzutragen.

Das Wartungsprotokoll ist dem Betreiber in Kopie gegen Quittung auszuhandigen.

**Diese Wartungsanleitung basiert auf der Norm  
“EN 1176-1:2008”.**

## **6 Allgemeine Hinweise zu den Wartungsarbeiten**

### **6.1 Die Wartungsintervalle**

Die Wartungsintervalle beziehen sich auf durchschnittliche Beanspruchung. Wir weisen darauf hin, daß bei starker Beanspruchung der Spielanlage verstärkte Durchsichten und/oder Wartungen vorzunehmen sind!

### **6.2 Die Häufigkeit der Inspektionen**

Die Häufigkeit der Inspektionen müssen sich nach der tatsächlichen Beanspruchung richten. Einflußfaktoren: Vandalismus, Standort (z. B. Küstennähe), Luftverschmutzung, Alter des Gerätes!

### **6.3 Pflegeprodukte und Pflegeverfahren**

Sämtliche Bolzen und Muttern sind feuerverzinkt oder Edelstahl. Edelstahl hat die Eigenschaft des unkontrollierten Kaltverschweißens während des Anziehens der Muttern. Daher unbedingt die Bolzen und Muttern mit Teflonspray (z. B. HTS plus Teflon Nr. 893128 erhältlich bei Fa. Würth) oder ähnlichen Gleitmitteln einsprühen.

### **6.4 Ersatzteile**

Sämtliche Ersatzteile müssen den Spezifikationen des Herstellers entsprechen!

### **6.5 Identifizierung von Ersatzteilen**

Sämtliche Ersatzteile sind in der Stückliste aufgelistet. Die Stückliste finden Sie im Kapitel 3.

### **6.6 Spezielle Entsorgungsbehandlungen von einzelnen Geräteteilen**

Für die einzelnen Geräteteile sind keine besonderen Entsorgungsbehandlungen notwendig.

### **6.7 Spezielle Maßnahmen in der Einlaufzeit**

Spätestens 2 Wochen nach der Montage sind sämtliche Verschraubungen auf Festigkeit zu prüfen und gegebenenfalls nachzuziehen.

### **6.8 Abflußöffnungen**

Sämtliche Abflußöffnungen sind freizuhalten.

### **6.9 Wartung Fallschutzböden**

Auch die Fallschutzböden müssen regelmäßig gewartet werden. Vor allem der Füllstand von losem Füllmaterial muß eingehalten werden und gegebenenfalls nachgefüllt werden.



---

## 6.10 Festgestellte Mängel

---



**Achtung**

Festgestellte Mängel müssen umgehend behoben werden! Bei sicherheitsbeeinträchtigenden, schwerwiegenden Defekten ist ansonsten die Anlage sofort für die Öffentlichkeit zu sperren.

---

## 6.11 Lose Schrauben

---



**Achtung**

Lose Schrauben sind stets ein Grund für wachsende Qualitätsprobleme und ein Sicherheitsrisiko. Deshalb sollten lose Schrauben stets nachgezogen und das Fehlen von Schrauben kontrolliert werden (z. B. auf durchsehbare Löcher achten).

---

## 6.12 Absperrung der Spielanlagen

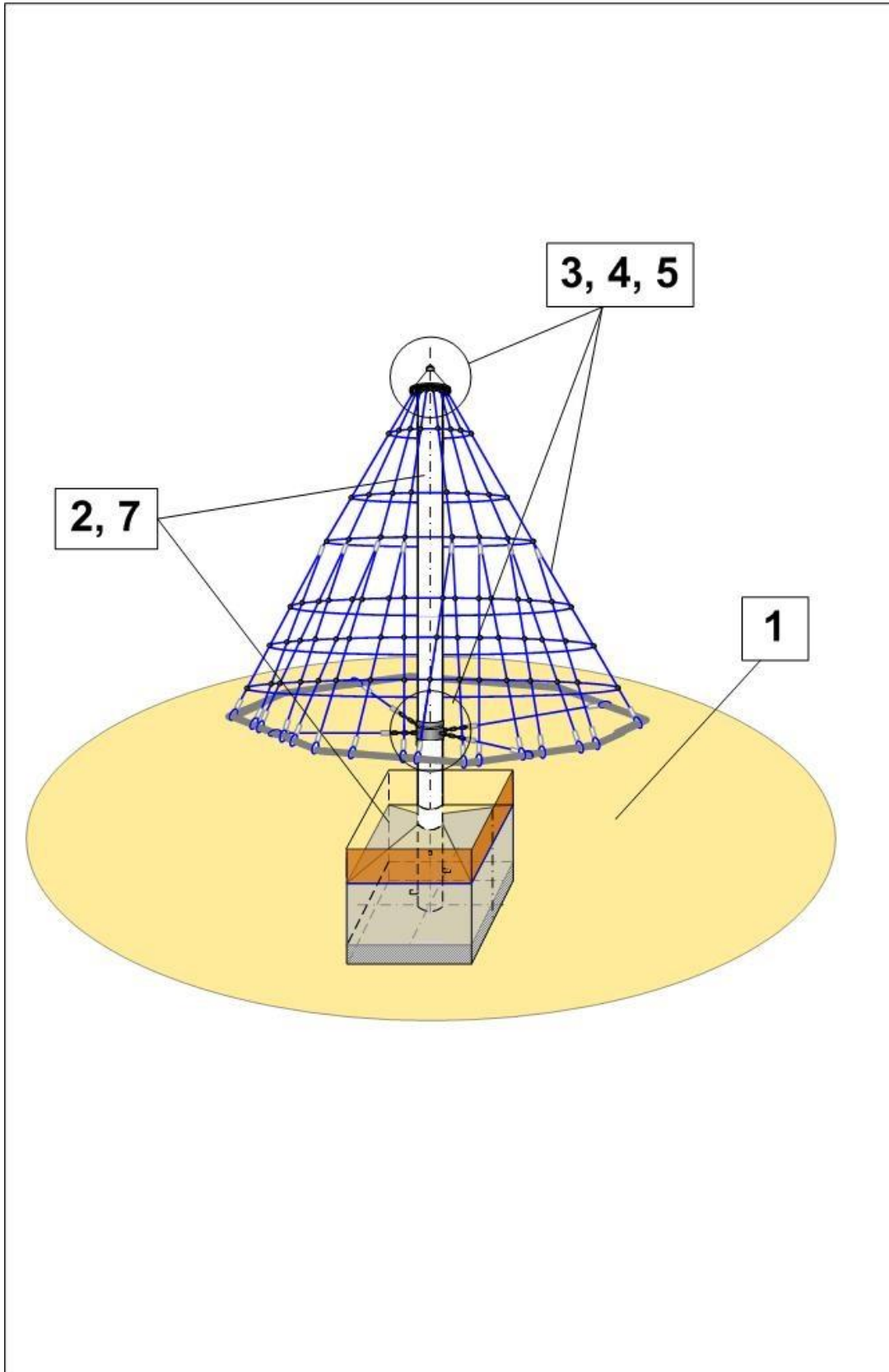
Die Spielanlage ist bei folgenden Arbeiten abzusperren: unvollständiger Installation, Zerlegung, Wartungen und Reparaturarbeiten, sowie bei Mängeln an Spielgeräten.

## 6.13 Gewährleistung bzw. Garantie !

Garantie geben wir, wenn die regelmäßigen Wartungen durchgeführt werden und dies schriftlich festgehalten wird! Es müssen die Fundamente alle 3 Jahre freigelegt und die Stahlmasten auf Korrosion überprüft werden. Korrosionsstellen und Kratzer sind mit Zinkfarbe zu streichen.

## 7 Regelmäßige Wartungsarbeiten

### 7.1 (Bild)



## 7.2 Regelmäßige Wartungsarbeiten (Text)

m = monatlich      j = 1/4 jährlich      j = 1/2 jährlich

		m	¼ j	½ j
1.	Untergrund im Fall- und Schutzbereich auf harte Gegenstände und freigespielte Fundamente überprüfen.	X		
2.	Standfestigkeit (Standpfosten, Federn, Streben, Fundamente usw.) überprüfen.			X
3.	Sämtliche Verbindungselemente und Beschlagteile auf Verschleiß und festen Sitz prüfen, ggf. nachziehen. Beschädigte Teile austauschen.	X		
4.	Bewegliche Metallteile (Gelenke, Federn usw.) auf Leichtgängigkeit und Verschleiß prüfen, ggf. austauschen. Ein Abschmieren von Gelenken entfällt, da von uns nur wartungsfreie Metall-Wälzlager eingesetzt werden.	X		
5.	Sämtliche Anbauelemente wie Ketten, Seile, Netze, etc. auf Beschädigungen prüfen, ggf. erneuern	X		
6.	Gummiteile, Manschetten, Gleitring etc. auf Verschleiß oder Beschädigungen prüfen, ggf. austauschen.	X		
7.	Oberflächengüte von Holzteilen auf Schäden, hervorgerufen durch Witterung oder Fremdeinwirkung, prüfen und beheben (mit Lasur streichen), notfalls austauschen.	X		
8.	Oberflächengüte von Kunststoff- und Metallteilen, z. B. Rutschen, auf Beschädigungen prüfen und ggf. austauschen.	X		

Es wird empfohlen, **die Kontroll- und Wartungsarbeiten** in den angegebenen Zeiträumen durchzuführen, da durch den Spielbetrieb, durch Witterungseinflüsse oder durch mutwillige Zerstörungen eine Abnutzung erfolgt, die einen Sicherheits- und Funktionsverlust darstellt.

**Bei Mängeln, die die Sicherheit beeinträchtigen, muss schnell gehandelt werden, entweder durch sofortige Reparatur oder durch Abbauen bzw. Stilllegen des Gerätes!**

Mängel, die die Funktion beeinträchtigen, mindern den Spielwert des Gerätes und reizen zu mutwilligen Zerstörungen, die eventuell einen Sicherheitsverlust zur Folge haben. Auch hier sollte der Schaden umgehend behoben werden.

**Wartung und Instandsetzung sind nur durch sachkundige Personen durchzuführen.**

**Allgemeines:** Ein regelmäßig kontrolliertes Spielgerät kann nicht so beschädigt sein, dass es gefährlich wird. Voraussetzung ist allerdings, dass die regelmäßigen Kontrollen im Bedarfsfall eine Reparatur nach sich ziehen.

## 8 Wartungsplan

### 8.1 Besondere Hinweise

#### 8.1.1 Wartungsintervall

Es wird dringend empfohlen, die Kontroll- und Wartungsarbeiten in den angegebenen Zeiträumen durchzuführen, da durch den Spielbetrieb, durch Witterungseinflüsse oder durch mutwillige Zerstörungen eine Abnutzung erfolgt, die einen Sicherheits- und Funktionsverlust darstellt.

#### 8.1.2 Wartungsintervall bei starker Beanspruchung

Wir weisen darauf hin, daß bei starker Beanspruchung der Spielanlage verstärkte Durchsichten und/oder Wartungen vorzunehmen sind!!!

#### 8.1.3 Mängel, die die Sicherheit beeinträchtigen



#### Hinweis

Bei Mängeln, die die Sicherheit beeinträchtigen, muß schnell gehandelt werden. Entweder durch sofortige Reparatur oder durch Abbauen bzw. Stilllegen des Gerätes.

#### 8.1.4 Mängel, die die Funktion beeinträchtigen



#### Hinweis

Auch Mängel, die die Funktion beeinträchtigen, sollten umgehend behoben werden. Solche Mängel mindern den Spielwert des Gerätes und reizen zu mutwilligen Zerstörungen, die eventuell einen Sicherheitsverlust zur Folge haben. Auch hier sollte der Schaden umgehend behoben werden.

## **9 Monatlich durchzuführende Wartungsarbeiten**

- Zwischenräume zwischen Gerät und Boden kontrollieren (Abstand bzw. Fallhöhe).
- Untergrund im Fall- und Schutzbereich auf harte Gegenstände und freigespielte Fundamente überprüfen.
- Sämtliche Verbindungselemente und Beschlagteile auf Verschleiß und festen Sitz prüfen, ggf. nachziehen. Beschädigte oder fehlende Teile erneuern.
- Bewegliche Metallteile (Gelenk, Federn usw.) auf Leichtgängigkeit und Verschleiß prüfen, ggf. auswechseln. Ein Abschmieren von Gelenken entfällt, da von uns nur wartungsfreie Metall-Wälzlager eingesetzt werden.
- Sämtliche Anbauelemente wie Ketten, Seile, Netze, etc. auf Beschädigungen prüfen ggf. erneuern.
- Gummiteile, Manschetten, etc. auf Verschleiß oder Beschädigungen prüfen ggf. auswechseln.
- Oberflächengüte von Holzteilen auf Schäden, hervorgerufen durch Witterung, Fremdeinwirkung oder Schimmelbefall prüfen und beheben, notfalls auswechseln.
- Oberflächengüte von Kunststoff- und Metallteilen, z. B. Rutschen, auf Beschädigung prüfen und ggf. auswechseln.

## **10 1/4 jährlich durchzuführende Wartungsarbeiten**

- Detaillierte Inspektion zur Überprüfung des Betriebs und der Stabilität der Anlage insbesondere in Bezug auf jeden Verschleiß.
- Nachziehen aller Befestigungen.
- Nachstreichen und Nachbehandeln von Oberflächen.
- Wartung von Fallschutzbelägen.
- Schmieren von Gelenken.
- Kennzeichnung der Geräte, um die Füllhöhe von loseem Füllmaterial anzuzeigen.

## **11 1/2 jährlich durchzuführende Wartungsarbeiten**

- Die Standfestigkeit der Standpfosten, der Streben, der Fundamente usw. ist zu überprüfen. Nach durchgeführten Reparaturen oder zusätzlich eingebauten bzw. ersetzten Anlagenteilen ist die gesamte Anlage auf ihre Sicherheit zu überprüfen.



Achtung

## Jährliche Hauptinspektionen

---

### 12 Jährliche Hauptinspektionen

- Die gesamte Anlage sowie die Fundamente und die Oberflächen sind auf ihren allgemeinen betriebssicheren Zustand zu überprüfen.
- Die Anlage ist insbesondere auf Vorliegen von Verrottung und Korrosion zu überprüfen. Dazu müssen evtl. bestimmte Teile ausgegraben bzw. freigelegt werden.



Achtung

**Die Inspektion der Anlage muss von sachkundigen Personen unter Einhaltung der von der Fa. Huck Seiltechnik GmbH erteilten Anweisungen vorgenommen und schriftlich unter Angabe evtl. vorgefundener Mängel protokolliert werden.**

**Das Prüfprotokoll ist dem Betreiber in Kopie, gegen Quittierung, zu übergeben!**

---







## 14 Übergabebeleg



**Achtung**

Nach Aufstellung des Gerätes müssen die Installations- und Wartungsdokumente an den Betreiber weitergegeben werden. Dieser muß die Übergabe der Dokumente quittieren. Der vollständig ausgefüllte und unterschriebene Übergabebeleg ist dann an die Firma Spogg Sport-Güter GmbH per Telefax +49(0)6443/ 81 12 69 zurückzusenden!

Art.- Nr.: 20.01.070

Gerätetyp: Mini-Kletterpyramide

Seriennummer: \_\_\_\_\_

**Kunde oder Betreiber (Stadt, Kommune, Kindergarten, etc.):**

\_\_\_\_\_  
\_\_\_\_\_

Zuständiger Sachbearbeiter:

\_\_\_\_\_  
\_\_\_\_\_

**Montagefirma (Adresse):**

\_\_\_\_\_  
\_\_\_\_\_

Verantwortlicher Mitarbeiter (Monteur):

\_\_\_\_\_  
\_\_\_\_\_

Komplette Montageanleitung, Wartungsanleitung und Wartungsprotokoll vollständig erhalten,

\_\_\_\_\_  
Unterschrift Betreiber)  
(Stempel)

(Unterschrift Installationsfirma)

Datum: \_\_\_\_\_

## **A Assembly Instructions for Mini climbing pyramid, Art. 20.01.070**



**Revision history**

Revision 0 – 2004-05-07

First approved version

Assembly instructions

Revision 11– 2017-08-29

Anzahl der Schrauben AG

All rights reserved.

© Copyright 2003 Spogg Sport-Güter GmbH

## Contents

<b>A</b>	<b>Assembly Instructions for Mini climbing pyramid, Art. 20.01.070</b> .....	<b>1</b>
1	Introduction Assembling .....	4
2	Datasheet Mini climbing pyramid, article 20.01.070.....	5
3	Delivery contents (parts list with part numbers).....	8
4	Erection instructions.....	11
5	Post installation checks.....	19
<b>B</b>	<b>Maintenance Instructions for Mini climbing pyramid, Art. 20.01.070</b> .....	<b>21</b>
6	Introduction Maintenance .....	23
7	General maintenance information .....	24
8	Specific maintenance advice.....	25
9	Maintenance timetable .....	26
10	Monthly maintenance .....	29
11	Quarterly maintenance .....	29
12	Annual maintenance.....	30
13	Maintenance printout .....	31
14	Hand over document .....	33

## List of Tables

Table 3-1: Delivery contents, in words .....	8
Table 3-2: Delivery contents, in symbols .....	9

# 1 Introduction Assembling

## 1.1 General information

This equipment should be installed, inspected, maintained and operated in accordance with EN1176-7 guidelines.

**Before installation work commences, please check that you have all of the equipment and fixation components in the parts list provided (see Tables 3-1 and 3-2).**

**Please consider that the installation has to be carried out only on even terrain (max. slope up to 3%).**

Any spare parts that may be required can be obtained directly from your supplier.

Please do not hesitate to call us on **+49 6443 811262** if you have any problems during installation or with any other questions.



**Attention**

Following installation, complete assembly instructions, maintenance instructions and a maintenance record must be sent to the operator who must confirm receipt in writing. See the last page of this document.



**Attention**

All nuts and bolts are hot-dip galvanised or stainless steel.

One of the characteristics of stainless steel is that uncontrolled cold welding may occur when the nuts are tightened. To prevent this, it is necessary to spray the nuts and bolts with Teflon spray or another similar lubricant.

---

**We hereby confirm that this play equipment has been tested and certified in accordance with the play equipment standard EN 1176.**

## 2 Datasheet Mini climbing pyramid, article 20.01.070

Space requirement: Ø 3.50 m  
urgent recommended safety zone Ø 10.00 m  
lawful required safety zone: 8.00 m  
height of fall 2.00 m



**Attention!**

**According to EN 1176-5 (paragraph 4.3) the statutory fall protection area has to be +2m additionally all around to the space requirement.**

**We strictly recommend to keep our specified, increased safety area although it is sufficient to place fall protection material onto the statutory safety area.**

**Never limit the transition to e.g. lawn or similar material with solid or hard bordering! No solid objects (e.g. benches, bollards, dustbins, fences etc.) have to be installed within the specified, increased safety area!**

1. Required safety surface:

Surface material	Description mm	Minimum thickness of layer mm	Maximum height of fall mm
Topsoil grass			<= 1000*
Chipped bark	20 – 80 grain size	300/400	<= 2000/3000
Wood chippings	5 – 30 grain size	300/400	<= 2000/3000
Sand	0.2 – 2 grain size	300/400	<= 2000/3000
Gravel	2 – 8 grain size	300/400	<= 2000/3000
Other ground materials	As recommended by manufacturer		

2. Name and overall dimension of the largest component:  
Steel post (1 item) length 3.80m, Ø 193 mm
3. Name and weight of the heaviest component:  
Steel post (1 item), 97 kg
4. Intended age group: 4 years and over

**Please note that this equipment is set in concrete.**

Concrete: C25/30

Foundations/area to be excavated:

**1 x 1.20 m long x 1.20 m wide, total depth 1.10 m including 10 cm drainage**

**1 x 1.20 m long x 1.20 m wide x 0.80 deep**

Top edge of concrete rounded.



**Round off foundation edges (min. R = 100 mm)! Sizes of foundations are “4-5” (natural ground).**

**Soil class 4: soft to medium plasticity, interleave bound, with minor portion of stone (portion < 30% with bigger diameter of 63 mm grain size)**

**Soil class 5 : ground with soil class 3 and 4 with big portion of stones (portion > 30% with bigger diameter of 63 mm grain size)**

**In case of sandy and soft soils, the surface measure of foundations have to be enlarged for about 50%!**

5. Assembly time, once foundations complete: 2 – 3 hours.  
Required assistance: 2 – 3 people.
6. Any spare parts which may be required can be obtained directly from your supplier

**We hereby confirm that this item of play equipment has been tested and certified in accordance with the play equipment standard EN 1176.**

## **Drawings / Views**

All optical drawings are showing only the measurements/dimensions and are no mandatory technical views of the complete item.

We reserve the right to change technical details of our articles which are serving for the further development of our articles and are reasonable for the customer.

## **Measurement tolerances**

Because of the properties and characteristics of the components, minor measurement tolerances compared to the indication on the sketches are possible.

This concerns all shown measurements except the foundation measurements resp. measurements below upper edge ground level/play area.



### 3 Delivery contents (parts list with part numbers)

#### 3.1 In words





Table 3-1: Delivery contents, in words

Pos.	Quantity	Element / Description	Size	O.K.	Missing
1	1	Steel post	Ø 193 mm, 3.80 m long		
2	1	Play element	Ø 3.50 m		
3	4	Rope spacers			
4	1	Protective clamping rings	Ø 193 mm		
5	1	4-lug ring	Ø 193 mm		
7	1	Rotation element			
8	1	Cover (Dino, blank)			
9	1	Octagonal ring (in two parts)			
100	16	Allen screws, DIN 912	M10 x 25 mm, <b>VA</b>		
101	16	Tooth lock washers	For M10, <b>VA</b>		
102	1	Threaded rod	M16 x 165 mm long, <b>VA</b>		
103	1	Hexagon nut, DIN 934	M16, <b>VA</b>		
104	1	Washer, DIN 9021	Ø 17 mm, <b>VA</b>		
105	1	Stop nut, DIN 985	M16, <b>VA</b>		
106	1	Cap (black)	For M16		
107	8	Stop nuts, DIN 985	M8, <b>VA</b>		
108	8	Allen screws, DIN 912	M8 x 25 mm, <b>VA</b>		
109	4	Self-boring PIAS screws (countersunk), DIN 7504-P	6.3 x 45 mm, <b>VA</b>		
110	2	Loctite			
111	1	Cover ring	Plastic (black)		
112	1	Tube (stainless Steel)	Ø 199 mm , long = 500 mm, 2 mm thick		
113	4	Self-boring PIAS screws (countersunk), DIN 7504-P	5,5 x 25 mm, <b>VA</b>		
115	5	Screws	4.5 x 60 mm VA		

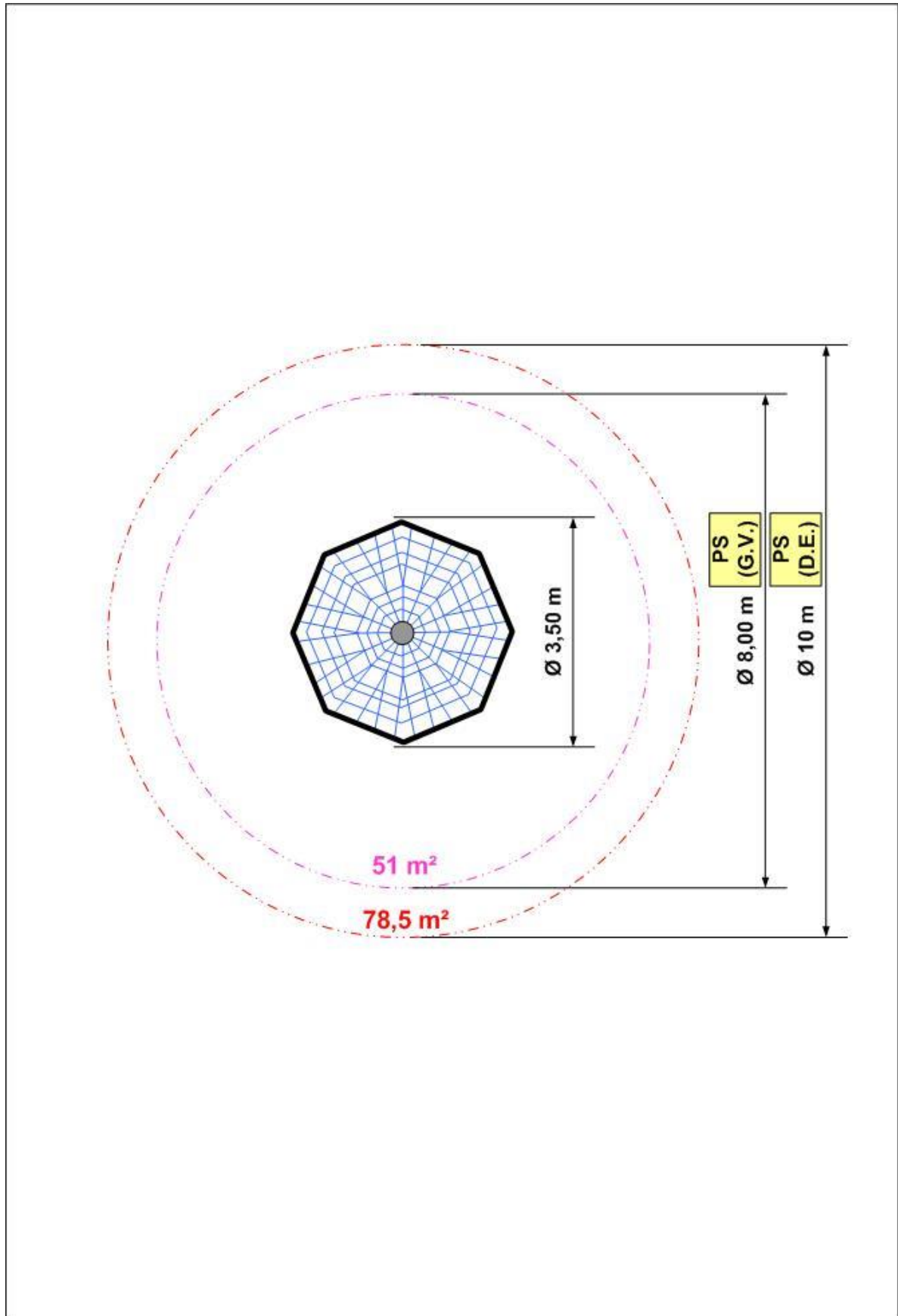
### 3.2 In symbols

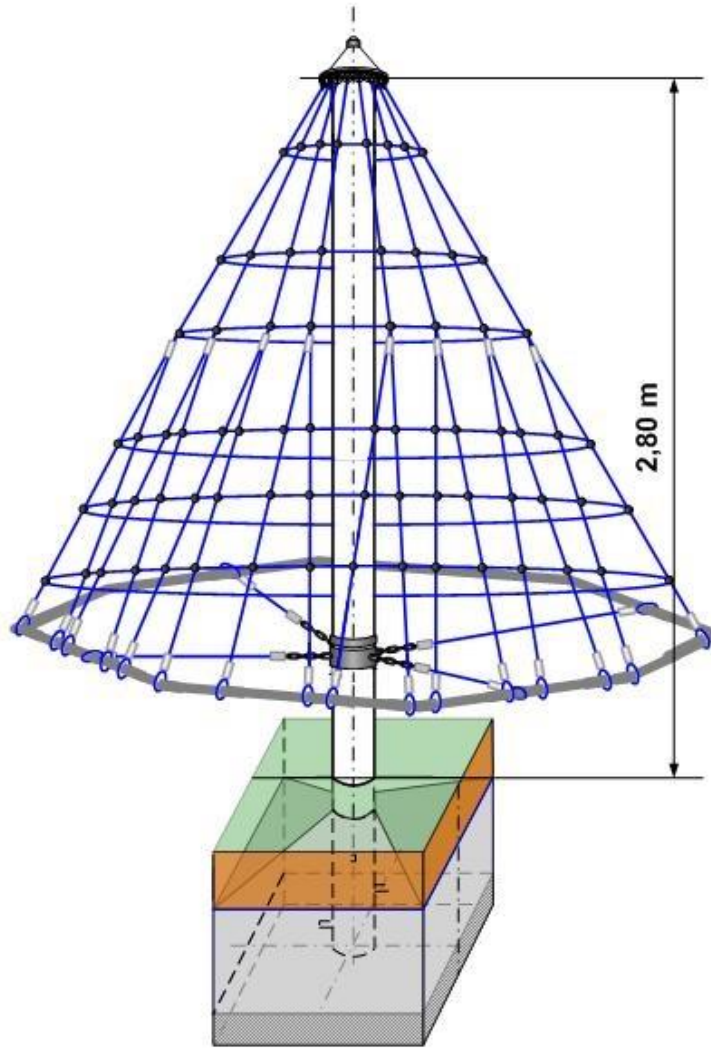
Table 3-2: Delivery contents, in symbols

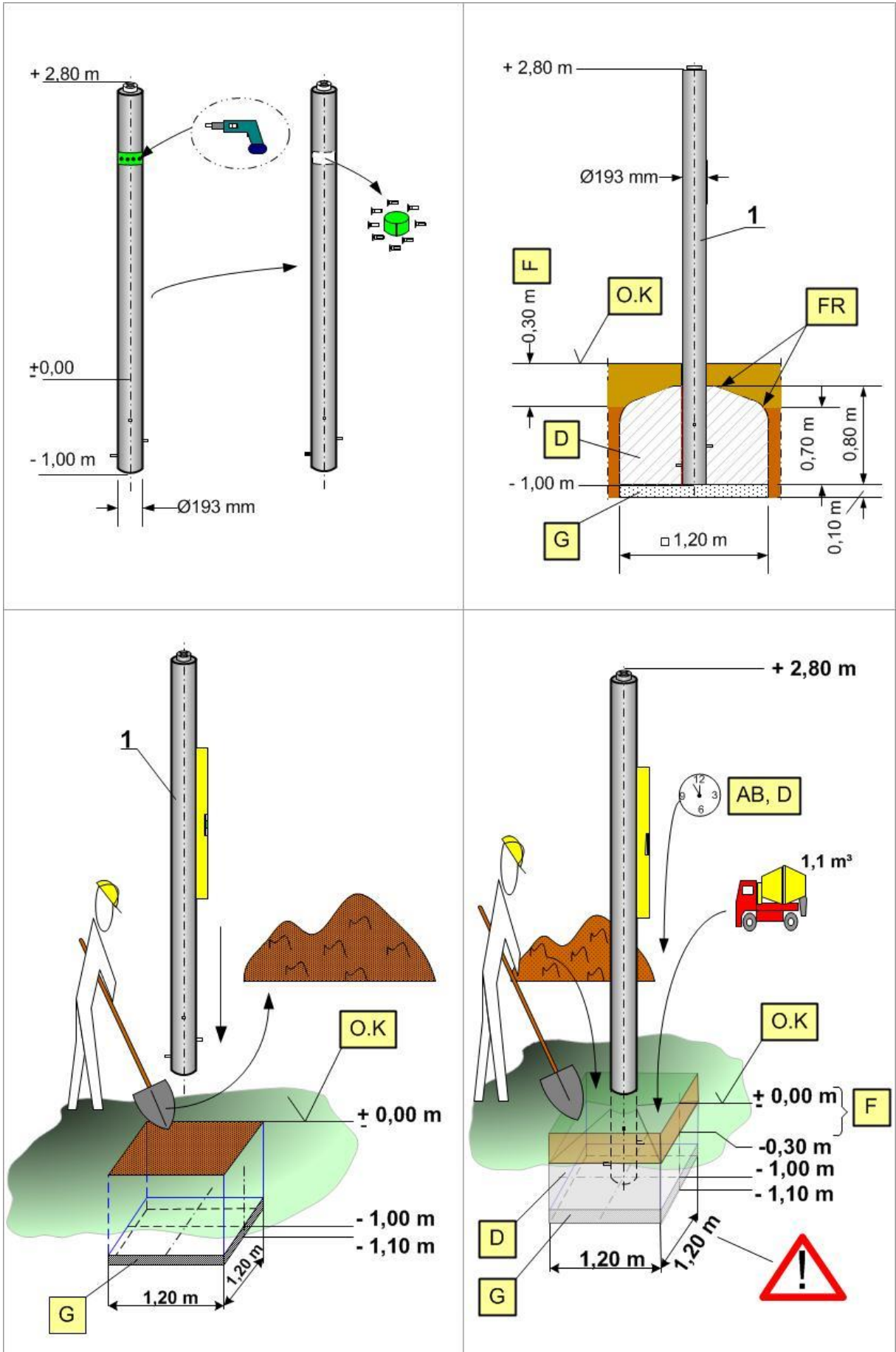
Pos.	Quantity	Symbol
1	1	
2	1	
3	4	
4	1	
5	1	
7	1	
8	1	
9	1	
100	16	
101	16	
102	1	
103	1	
104	1	
105	1	
106	12	
107	8	
108	8	
109	4	
110	2	

Pos.	Quantity	Symbol
111	1	
112	1	
113	4	
115	5	

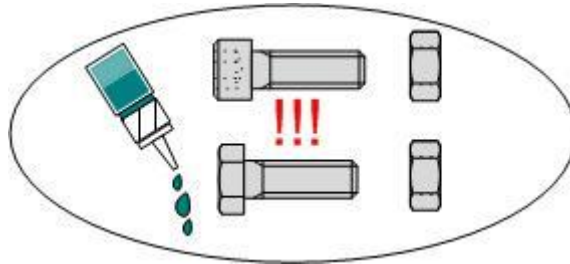
## 4 Erection instructions



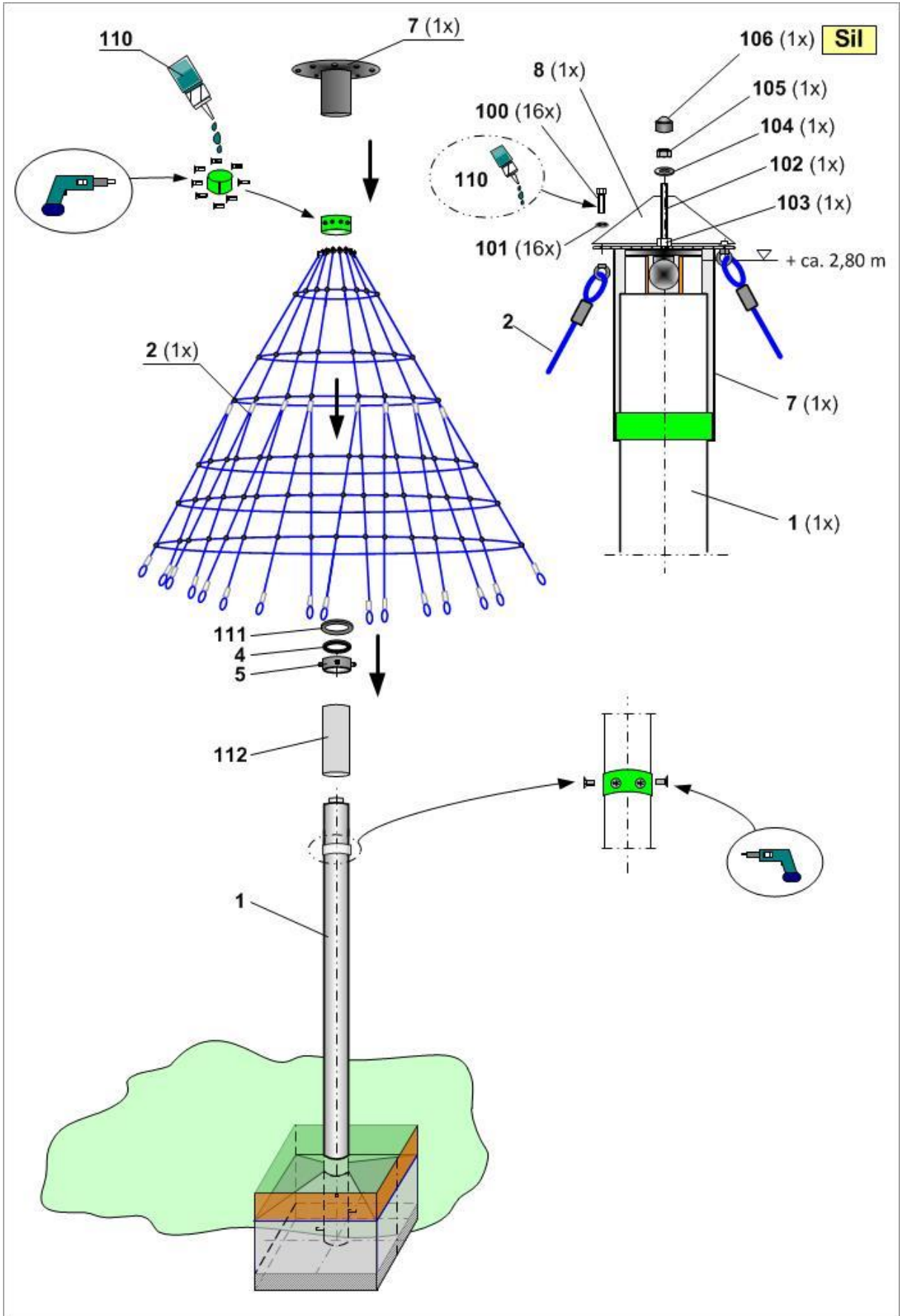




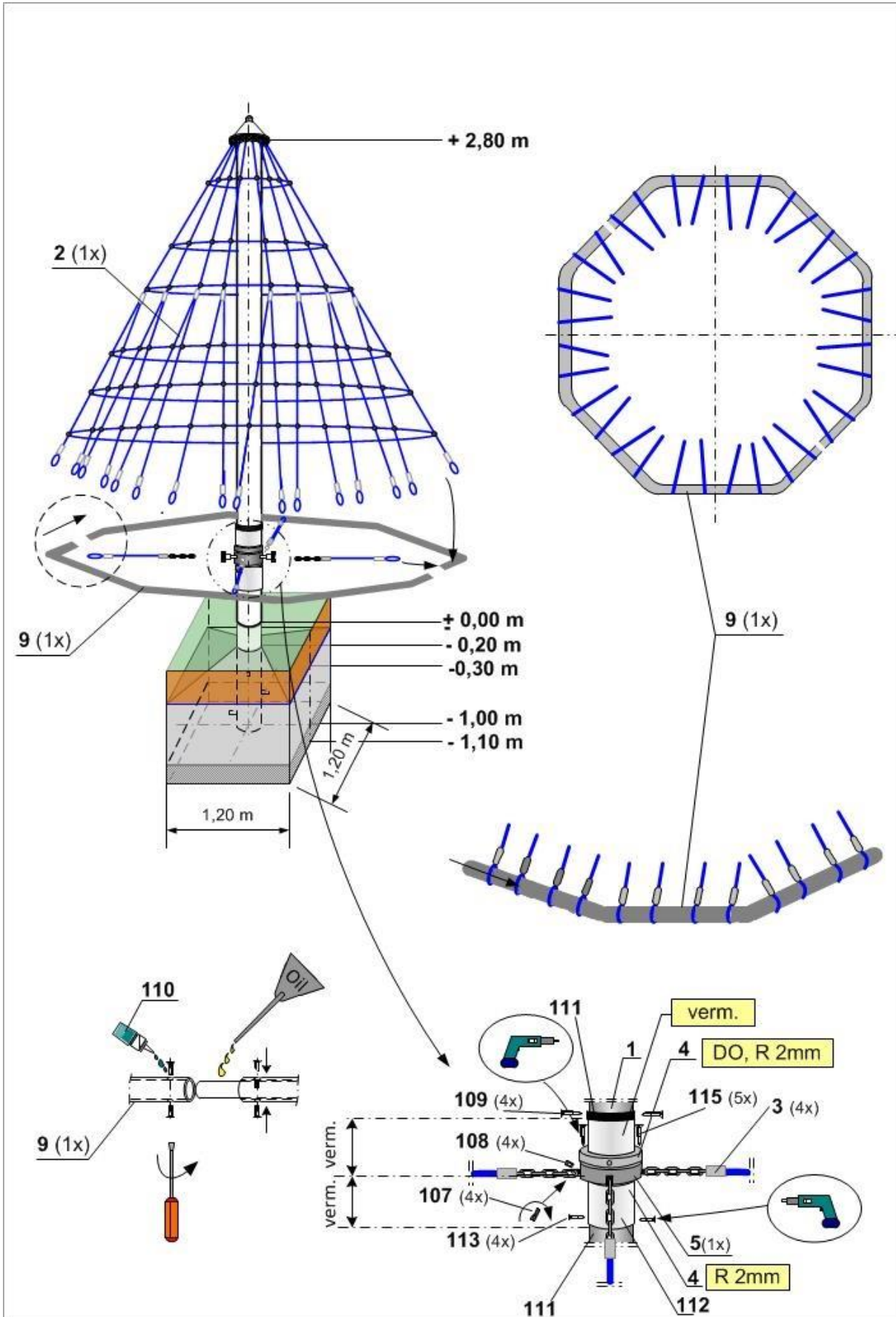
# Screw locking device!

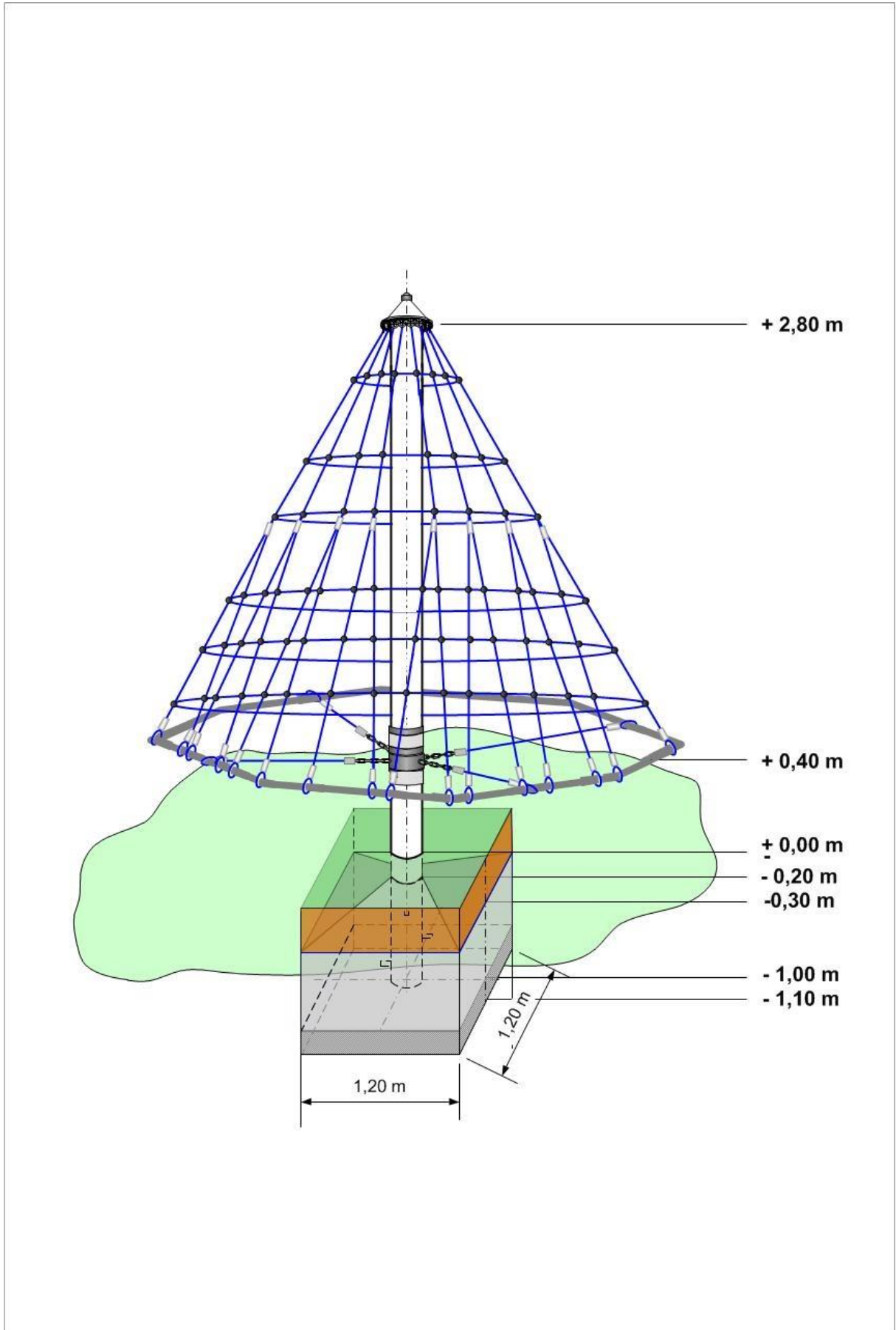



**glue all screws, nuts and sleeves with loctite.  
(not less than 5 drops !)  
(except for lock nut)**









AB	Setting time for C25/30 concrete at least 7-8 days
D	C25/30 concrete
DO	The upper ring is secured first
F	Fall protection (300 mm)
FR	Radius of foundations at least 10 cm
G	Drainage layer
O.K	Upper edge of playing level
PS (D.E.)	urgent recommended safety zone: Ø 10.00 m / 78 m <sup>2</sup>
PS (G.V.)	lawful required safety zone: Ø 8.00 m / 50 m <sup>2</sup>
R 2mm	Ring bolted at a distance of 2 mm from the 4-lug ring
Sil	Affix with silicone
verm.	to arrange
	<p>Round off foundation edges (min. R = 100 mm)! Sizes of foundations are "4-5" (natural ground).</p> <p>Soil class 4: soft to medium plasticity, interleave bound, with minor portion of stone (portion &lt; 30% with bigger diameter of 63 mm grain size)</p> <p>Soil class 5 : ground with soil class 3 and 4 with big portion of stones (portion &gt; 30% with bigger diameter of 63 mm grain size)</p> <p>In case of sandy and soft soils, the surface measure of foundations have to be enlarged for about 50%!</p>

**See drawings**

---

## 5 Post installation checks

---



If the equipment has not been installed safely, you must ensure that the public is prevented from using it.

---

### 5.1 Marking filler depth

- Labelling the posts to show the depth of material provided as fall protection (i.e. loose filler).

### 5.2 The equipment has not been installed safely in the following cases:

- Safe equipment installation is not complete.
- The protective surface has not been installed yet.
- Appropriate maintenance work cannot guarantee operational safety.

### 5.3 Removal of all assembly aids

- Please make sure that all assembly aids have been removed from the playing area. The equipment must not be approved for use until this check has been made.

### 5.4 Information about inspection of the equipment before it is used for the first time

- There are no special inspection requirements to be met before the equipment is used for the first time.

### 5.5 Retighten bolts

- After one week of play, please retighten all bolts again. Later upon respective maintenance.



## **B Maintenance Instructions for Mini climbing pyramid, Art. 20.01.070**



**Revision history**

Revision 0 – 2004-05-07

First approved version

Maintenance instructions

Revision 11 – 2017-08-29

Anzahl der Schrauben AG

All rights reserved.

© Copyright 2003 Spogg Sport-Güter GmbH

---

## 6 Introduction Maintenance

### 6.1 General informations

This equipment should be installed, inspected, maintained and operated in accordance with EN 1176-7 guidelines.



**Please note:** Providing any necessary repairs are carried out, a piece of play equipment that is inspected regularly cannot become so damaged that it is dangerous.

---

Any spare parts which may be required can be obtained directly from your supplier.



This equipment should only be assembled, maintained and repaired by **persons with the necessary expertise**.  
**A copy of the inspection record should be given to the operator, who must confirm receipt.**

---

**This maintenance instruction is based on the standard  
“EN 1176-1:2008”.**



## **7 General maintenance information**

### **7.1 Maintenance intervals**

Maintenance intervals are based on average use. Please note that more frequent inspections and/or maintenance are required if the play equipment is subject to intensive use.

### **7.2 Inspection frequency**

The frequency of inspections must be based on actual use. Factors that affect frequency include vandalism, location (e.g. coastal proximity), air pollution and the age of the equipment.

### **7.3 Maintenance products and procedures**

All nuts and bolts are hot-dip galvanised or stainless steel. One of the characteristics of stainless steel is that uncontrolled cold welding may occur when the nuts are tightened. To prevent this, it is necessary to spray the nuts and bolts with Teflon spray or another similar lubricant.

### **7.4 Spare parts**

All spare parts must conform to the manufacturer's specifications.

### **7.5 Identifying spare parts**

All spare parts are listed in the parts list. The parts list follows the installation requirements.

### **7.6 Special instructions for the disposal of individual equipment components**

No special instructions are necessary for the disposal of individual equipment components.

### **7.7 Special measures during the break-in period**

No later than 2 weeks after assembly, all screwed connections should be checked and tightened if necessary.

### **7.8 Drainage holes**

All drainage holes should be kept clear.

### **7.9 Maintenance of protective surfaces**

Surfaces providing fall protection must also be maintained regularly. It is particularly important to maintain the correct level of loose surface material and add more if necessary.

---

## 7.10 Faults

---



**Attention**

Faults must be repaired as soon as they are detected. If serious defects that compromise safety cannot be repaired straight away, the public must be prevented from using the equipment with immediate effect.

---

## 7.11 Loose screws

---



**Attention**

Loose screws always cause quality problems and put safety at risk. Therefore, loose screws should always be tightened and checks carried out to ensure that there are no missing screws (e.g. look out for holes you can see through).

---

## 7.12 Preventing equipment use

Use of the equipment should be prevented in the event of incomplete installation, disassembly, maintenance, repairs and faults.

## 7.13 Safeguarding the guarantee

Steel posts and footings are guaranteed if regular maintenance is carried out and recorded in writing. Maintenance first takes place after 3 years. The steel posts must be excavated as far as the concrete foundations and checked for corrosion. Zinc paint should be applied to any corroded areas and scratches.

## 8 Specific maintenance advice

None

## **9 Maintenance timetable**

### **9.1 Special advices**

#### **9.1.1 Maintenance interval**

We strongly advise you to carry out inspections and maintenance work within the specified periods as use of the equipment, the weather and malicious vandalism cause wear and tear that compromises the safety and function of the equipment.

#### **9.1.2 Maintenance intervals in the event of intensive use**

Please note that more frequent inspections and/or maintenance are required if the play equipment is subject to intensive use.

#### **9.1.3 Faults that compromise safety**

---



In the event of a fault that compromises safety, quick action must be taken. This may involve repairing it immediately or shutting down and dismantling the equipment.

---

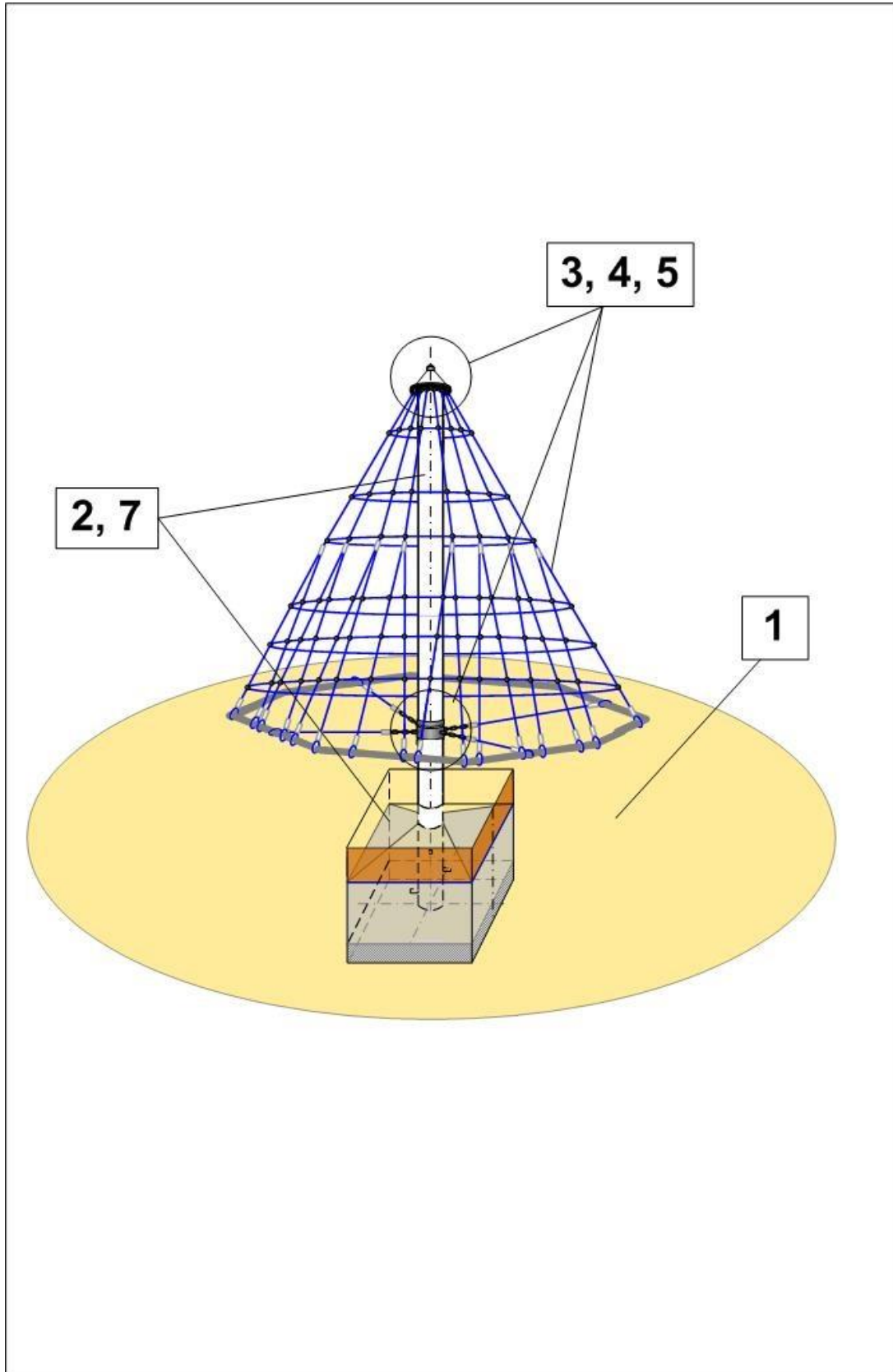
#### **9.1.4 Faults that compromise function**

---



Faults that compromise function should also be repaired immediately. Such faults lower the value of the equipment to the user and encourage malicious vandalism, which may render the equipment less safe. Any damage should also be repaired immediately.

---



## Periodic Maintenance Instructions

Mini climbing pyramid 20.01.070

w = weekly      m = monthly      y = yearly

w      m      1/4y      1/2y

1. Check the area where persons using the equipment might fall or slip for hard objects or foundations which have worn free.	<input checked="" type="checkbox"/>	<input type="checkbox"/>	<input type="checkbox"/>	<input type="checkbox"/>
2. Check stability of the uprights.	<input type="checkbox"/>	<input type="checkbox"/>	<input type="checkbox"/>	<input checked="" type="checkbox"/>
3. Check all connection components and fittings for wear and see that they fit firmly; tighten up if necessary. Exchange damaged parts.	<input type="checkbox"/>	<input checked="" type="checkbox"/>	<input type="checkbox"/>	<input type="checkbox"/>
4. Check moving metal parts for easy movement and wear; exchange if necessary. There is no need to lubricate joints since only maintenance-free joints are used.	<input type="checkbox"/>	<input checked="" type="checkbox"/>	<input type="checkbox"/>	<input type="checkbox"/>
5. Check all attachments, such as chains, ropes, nets, etc. for damage and renew if necessary.	<input type="checkbox"/>	<input checked="" type="checkbox"/>	<input type="checkbox"/>	<input type="checkbox"/>
6. Check rubber parts, sleeves, etc. for wear or damage and exchange if necessary.	<input type="checkbox"/>	<input checked="" type="checkbox"/>	<input type="checkbox"/>	<input type="checkbox"/>
7. Check the surface quality of plastic and metal components for damage and exchange if necessary.	<input type="checkbox"/>	<input checked="" type="checkbox"/>	<input type="checkbox"/>	<input type="checkbox"/>
8. Check the surface quality of wooden parts for damage caused by weathering or other external factors and rectify, exchanging if necessary.	<input type="checkbox"/>	<input checked="" type="checkbox"/>	<input type="checkbox"/>	<input type="checkbox"/>

It is recommended that the **checking and maintenance work** is carried out at the intervals shown, since wear and tear, which reduces safety and the equipment's ability to function properly, will be caused by normal play use, the effects of the weather and also by malicious damage.

**Where faults adversely affect safety, urgent action is required either by immediate repair work or by dismantling the equipment or taking it out of use.**

Those faults which affect the way the equipment functions reduce its play value and incite malicious damage, possibly rendering it unsafe. Here, too, immediate repairs should be undertaken.

**Maintenance and repairs should only be carried out by trained personnel.**

**General:** Any item of play equipment which is regularly checked cannot become so damaged as to be dangerous. This presumes, of course, that regular checks are followed, where necessary, by repair work.

## 10 Monthly maintenance

- Check the spaces between the equipment and the ground (clearance and height of fall).
- Check the ground surface in the area with fall protection for hard objects and loose foundations.
- Check all connecting elements and fittings for wear and tear and tighten if necessary. Replace damaged or missing parts.
- Check that moving metal parts (joints, springs, etc.) move smoothly and are not worn. Replace if necessary. It is not necessary to lubricate joints as we only use maintenance-free metal roller bearings.
- Check all attachments such as chains, ropes, nets, etc. for damage and replace if necessary.
- Check rubber parts, sleeves, etc. for wear and tear or damage and replace if necessary.
- If necessary, remove excess padding material from the post footings due to danger of rotting.
- Check the surface of wooden parts for damage caused by the weather or external influences and mould. Repair or replace if necessary.
- Check the surface of plastic and metal parts, e.g. slides, for damage and replace if necessary.

## 11 Quaterly maintenance

- Detailed inspection of the operation and stability of the equipment paying particular attention to any wear and tear.
- Tighten all forms of attachment.
- Repaint and retreat surfaces.
- Maintenance of fall protection surfaces.
- Lubrication of joints.
- Check the height of the fall and top up with loose filler if necessary. If the posts are labelled, top up as far as the mark.
- Retighten all bolts



## Annual Maintenance

---

### 12 Annual maintenance

- Ascertaining that the equipment, foundations and surfaces are safe for operation.
- In particular, the equipment should be checked for decay and corrosion. It may be necessary to dig out or excavate certain components in order to do so. Zinc paint should be applied to corroded areas and scratches.
- Stability (check posts, bracing, foundations, etc.).
- Ascertaining whether there are any changes in equipment safety as a result of repairs that have been carried out or components that have been added or replaced.



The equipment must be inspected by someone **with the necessary expertise** in strict compliance with the instructions issued by SPOGG Sport-Güter GmbH

**A copy of the inspection record should be given to the operator, who must confirm receipt.**

---

### 13 Maintenance printout

Name of item: Mini climbing pyramid \_\_\_\_\_ / Art. No. 20.01.070 \_\_\_\_\_

Location: \_\_\_\_\_

Customer or operator: \_\_\_\_\_  
(Town, Town council, Kindergarten)

Date of inspection	Inspector	O.K.	Accessible	Barriered	Defects	Repaired by	Date





## 14 Hand over document



After the installation of the equipment pass the installation and maintenance documents to the operator. The operator has to receive the hand over documents. The complete filled and signed hand over document should be sent to the supplier.

Art.-No.: 20.01.070

Type of item: Mini climbing pyramid

Serial number: \_\_\_\_\_

**Customer or operator (Town, Town council, Kindergarten, etc.):**

\_\_\_\_\_  
\_\_\_\_\_

Competent person in charge:

\_\_\_\_\_  
\_\_\_\_\_

**Installation company (address):**

\_\_\_\_\_  
\_\_\_\_\_

Responsible assistant (assembler):

\_\_\_\_\_  
\_\_\_\_\_

Received the complete assembly instructions, maintenance instructions and maintenance printout.

\_\_\_\_\_  
(Signature of operator)      (Signature of installation company)  
(Stamp)

Date: \_\_\_\_\_