

A Montageanleitung Vogelnestkarussell

Art.Nr. 1616604



Betreiber: _____

Standort: _____

Revisionshistorie

Revision 0 – 2004-02-24

Erste freigegebene Version

Montageanleitung

Revision 11 – 2020-03-03

Klemmschutzring vorm. u. 2 Schutzringe am VA-Schutz FH

Alle Rechte vorbehalten

© Copyright 2003 Spogg Sport-Güter GmbH

Inhaltsverzeichnis

A	Montageanleitung Vogelnestkarussell, Art.-Nr. 20.01.080	1
1	Einleitung Installation	4
2	Datenblatt Vogelnestkarussell 20.01.080	6
3	Lieferumfang, Stückliste mit Teilenummern	8
4	Aufstellenweisung	11
5	Überprüfungen nach der Installation	18
B	Wartungsanleitung Vogelnestkarussell, Art.-Nr. 20.01.080	19
6	Einleitung Wartung	21
7	Allgemeine Hinweise zu den Wartungsarbeiten	23
8	Wartungsplan	25
9	Regelmäßige Wartungsarbeiten (Bild)	26
10	Monatlich durchzuführende Wartungsarbeiten (Text)	27
11	1/4 jährlich durchzuführende Wartungsarbeiten (Text)	27
12	1/2 jährlich durchzuführende Wartungsarbeiten (Text)	27
13	Jährliche Hauptinspektionen (Text)	28
14	Wartungsprotokoll	29
15	Übergabebeleg	31

Tabellenverzeichnis

Tabelle 3-1: Lieferumfang, Stückliste mit Teilenummern	8
Tabelle 3-2: Lieferumfang, Stückliste mit Teilenummern	9

1 Einleitung Installation

1.1 Allgemeines

Die Installation, Inspektion, Wartung und Betrieb sind gemäß den Richtlinien der EN1176-7 durchzuführen.

Vor Beginn der Montagearbeiten sind alle Geräte-, und Befestigungsteile gemäß der beiliegenden Stückliste (siehe Tabelle 3-1 u. 3-2) auf Vollständigkeit zu prüfen!

Wir bitten zu beachten, dass die Installation auf ebenem Gelände (max. Gefälle bis zu 3 %) durchgeführt werden darf.

Eventuell benötigte Ersatzteile erhalten Sie direkt von Ihrem Lieferanten oder der Fa. Spogg.

Adresse: Spogg Sport-Güter GmbH
Schulstr. 27
35614 Aßlar/Berghausen
Tel. (06443) 81 12 62
Fax (06443) 81 12 69

Bei eventuellen Montageschwierigkeiten oder sonstigen Fragen, können Sie uns jederzeit unter **Tel. +49(0)6443/ 81 12 62** erreichen.



Die komplette Montageanleitung, Wartungsanleitung und das Wartungsprotokoll sind unbedingt nach erfolgter Installation an den Betreiber gegen schriftlichen Nachweis weiterzuleiten! Siehe letzte Seite!!!



Sämtliche Bolzen und Muttern sind feuerverzinkt oder Edelstahl. Edelstahl hat die Eigenschaft des unkontrollierten Kaltverschweißens während des Anziehens der Muttern. Daher unbedingt die Bolzen und Muttern mit Teflonspray (z. B. HTS plus Teflon Nr. 893128 erhältlich bei Fa. Würth) oder ähnlichen Gleitmitteln einsprühen.

Zeichnungen / Ansichten

Sämtliche optische Darstellungen zeigen lediglich die einzuhaltenden Abmessungen/Dimensionen und sind keine verbindlichen, technischen Abbildungen der Geräte.

Technische Änderungen, die der Weiterentwicklung unserer Artikel dienen und für den Käufer zumutbar sind, behalten wir uns vor.

Maßtoleranzen / Abmessungen

Aufgrund der Eigenschaften und Charakteristiken der Bauteile sind geringe Maßtoleranzen gegenüber der Angabe auf den Skizzen möglich.

Dies betrifft sämtliche ersichtlichen Maße außer den Fundamentmaßen bzw. Maße unter OK Boden/Spielfläche.

2 Datenblatt Vogelnestkarussell 20.01.080

Platzbedarf: Ø 1,90 m

dringend empfohlener Sicherheitsbereich: Ø 9,00 m

gesetzlich vorgeschriebener Sicherheitsbereich: Ø 6,00 m

Fallhöhe 0,80 m



Achtung

Nach EN 1176-5, Absatz 5.3 beträgt der gesetzlich vorgeschriebene Fallschutzbereich +2,00 m ringsum zum erforderlichen Platzbedarf. Wir empfehlen dringend, den von uns angegebenen erhöhten Sicherheitsbereich einzuhalten!

Es ist jedoch auch ausreichend, den gesetzlich vorgeschriebenen Sicherheitsbereich mit dem vorgesehenem Fallschutzbelag auszuführen. Der Übergang zu z.B. Rasen ist nicht mit harten Einfassungen zu begrenzen! Es sollten keine festen Gegenstände (Bänke, Poller, Mülleimer, Zäune) in dem von uns vorgegebenen erhöhten Sicherheitsbereich vorhanden sein.

Untergrundbeschaffenheit

Bodenmaterial	Beschreibung mm	Mindest- schichtdicke mm	Maximale Fallhöhe mm
Rasen Oberboden			<= 1000
Rindenmulch	20 – 80 Korngröße	300/400	<= 2000/3000
Holzsplitzel	5 – 30 Korngröße	300/400	<= 2000/3000
Sand	0,2 – 2 Korngröße	300/400	<= 2000/3000
Kies	2 – 8 Korngröße	300/400	<= 2000/3000
Andere Bodenmaterialien	Wie nach HIC geprüft		

*

- Name und Gesamtmaß des größten Geräte-Teils:
Stahlmast (1 Stück) Länge 3,80 m, Ø 193 mm
- Name und Gewicht des schwersten Geräte-Teils:
Stahlmast (1 Stück) 75 kg
- Vorgesehene Altersgruppe: ab 3 Jahre

Achtung! Gerät zum Einbetonieren

Beton: C25/30

Betonbedarf: ca. 1,2 m³

Fundamentgröße / Aushubgröße:

1,20 m lang x 1,20 m breit, Gesamttiefe 1,10 m inkl. 10 cm Sickerschicht

Betonkanten gerundet und 20 bis 40 cm unter Spielebene.



Achtung

Betonoberkanten gerundet! Fundamentmaße gelten für normale Bodenklassen 4-5 (gewachsener Boden).

Bodenklasse 4: Leichte bis mittlere Plastizität, ineinandergebunden, mit geringem Steinanteil (Anteil < 30 % über einem Durchmesser von 63 mm Korngröße).

Bodenklasse 5: Böden der Bodenklasse 3 und 4 mit einem großen Steinanteil (Anteil > 30 % über einem Durchmesser von 63 mm Korngröße).

Zur Sicherheit bei sandigen, weichen Böden die Fundamente mind. 50% in der Fläche größer fundamentieren.

4. Montagezeit bei fertiger Einbetonierung des Grundgerätes: ca. 2 Stunden.
Benötigte Hilfskräfte: 2 Personen.

5. Eventuell benötigte Ersatzteile erhalten Sie direkt von Ihrem Lieferanten oder von der Fa. Spogg

Adresse: Spogg Sport-Güter-GmbH
Schulstraße 27
D-35614 Aßlar/Berghausen
Tel. 06443/811262
Fax. 06443/811269

6. **Hiermit bestätigen wir Ihnen, daß dieses Spielgerät nach der neuen Spielgeräte-Norm EN 1176 geprüft und zertifiziert wurde.**

3 Lieferumfang, Stückliste mit Teilenummern


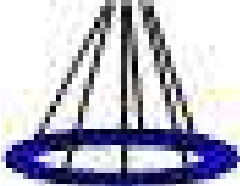










3.1 in Worten










Tabelle 3-1: Lieferumfang, Stückliste mit Teilenummern

Pos.	Stückzahl	Element / Beschreibung	Größe	O.K.	Fehlt
1	1	Stahlmast	Ø 193 mm - 3,80 m lang		
2	1	Ring Ø 1,90 m (mit vormontierten Aufhängeseilen)	Ø 1,90 m		
3	1	Handrad	Ø 450 mm, 160 mm hoch		
4	1	Masthaube	Ø 345 mm, 340 mm hoch		
5	1	Abdeckhaube	Ø 350 mm, 140 mm hoch		
100	8	Zylinderkopfschraube mit Innensechskant DIN 6912 A2-7	M10 x 25 mm		
101	8	Zahnscheibe mit innenliegenden Zähnen DIN 6797	f. M10, VA		
102	1	Gewindestange DIN 975	M16, VA 165 mm lg.		
103	1	Sechskantmutter DIN 934	M16, VA		
104	1	Unterlegscheiben mit großem Außendurchmesser DIN 9021	Ø 17 mm, VA		
105	1	Sechskantmutter (selbstsichernd) DIN 985	M16, VA		
106	1	Abdeckkappen (schwarz)	f. M16		
107	12	Selbstbohrende Pias-Schrauben (Senkkopf) DIN 7504. P	M6,3 x 45 mm		
108	1	Loctite (Schraubensicherung)	3 ml		
109	2	Abdeckring	Kunststoff, schwarz		
110	1	Mastschutz (Abdeck-Blechrohr)	Außen-Ø 199 mm, Länge = 500 mm, 2 mm dick		
111	4	Selbstschneidende PIAS-Schrauben	5,5 x 25, VA		
112	1	Klemmschutzring (vormontiert)	für Ø 193,7 mm		
113	5	Schrauben	4,5 x 60 mm VA		
114	1Beutel	Fett			
	1	Gehwegplatte (Nicht im Lieferumfang enthalten !)	bauseits!		

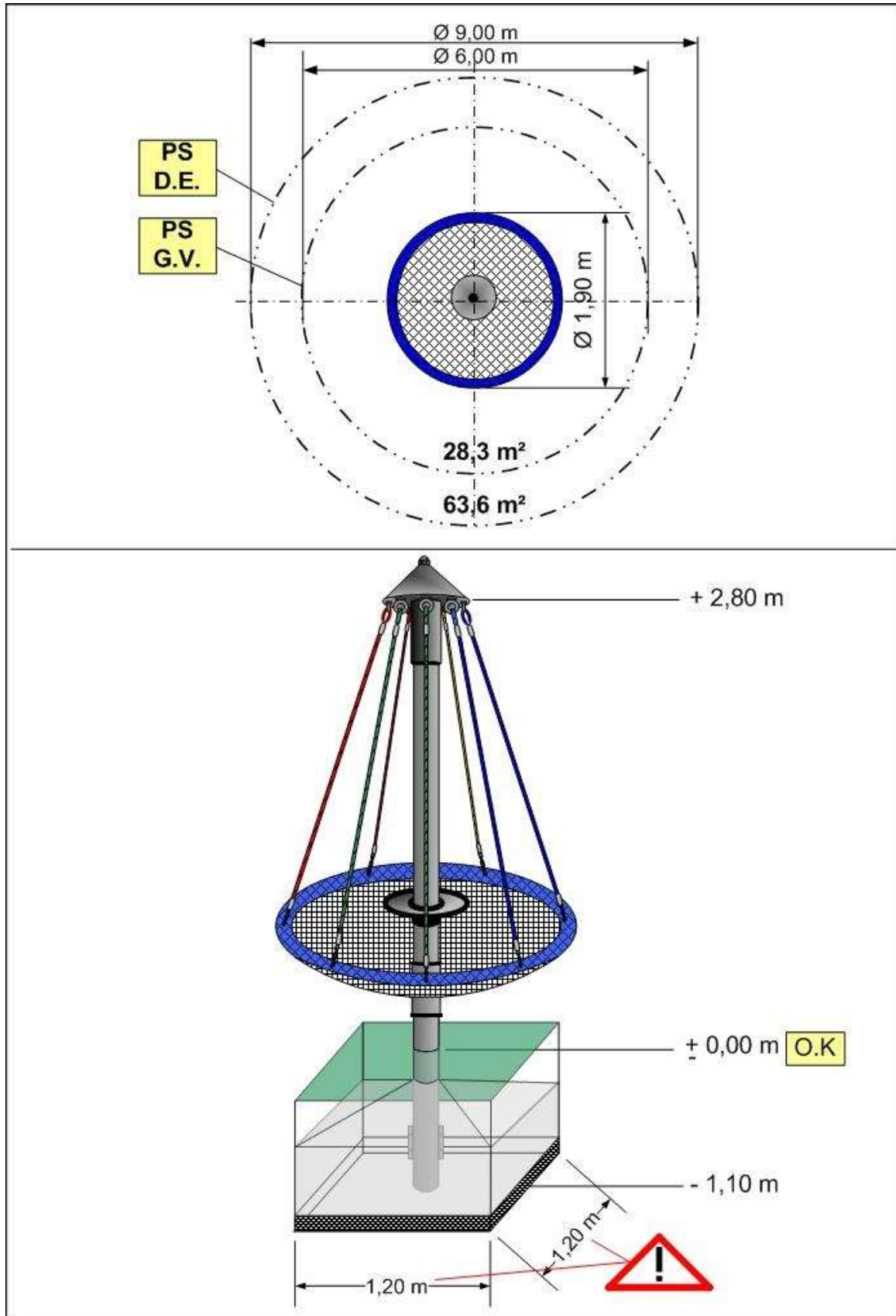
3.1.1 in Symbolen

Tabelle 3-2: Lieferumfang, Stückliste mit Teilenummern

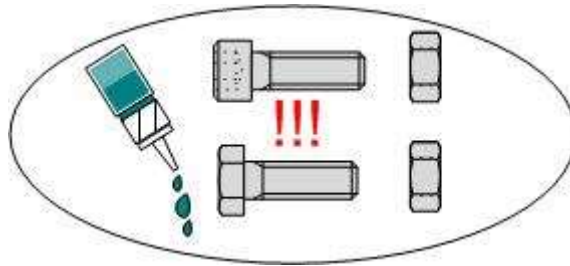
Pos.	Stückzahl	Symbol
1	1	 Ø 193 mm, 3,80 m lang
2	1	 Ø 1.90 m
3	1	 Ø 450 mm x 160 mm
4	1	 Ø 345 mm x 340 mm
5	1	 Ø 350 mm, 140 mm hoch
100	8	 M10 x 25 mm, verzinkt
101	8	 f. M10, verz.
102	1	 M16 x 165 mm
103	1	 M16, VA
104	1	 Ø 17 mm, VA
105	1	 M16, VA
106	1	 f. M16

Pos.	Stückzahl	Symbol
107	12	 <p>M6,3 x 45 mm</p>
108	1	 <p>Loctite (Schraubensicherung) 3 ml</p>
109	2	
110	1	 <p>Außen-Ø 199 mm , Länge = 500 mm, 2 mm dick</p>
111	4	 <p>5,5 x 25, VA</p>
112	1	 <p>(vormontiert)</p>
113	5	 <p>4,5 x 60 mm VA</p>
114	1Beutel	
	1	 <p>Gehw.PI.</p>

4 Aufstellanweisung

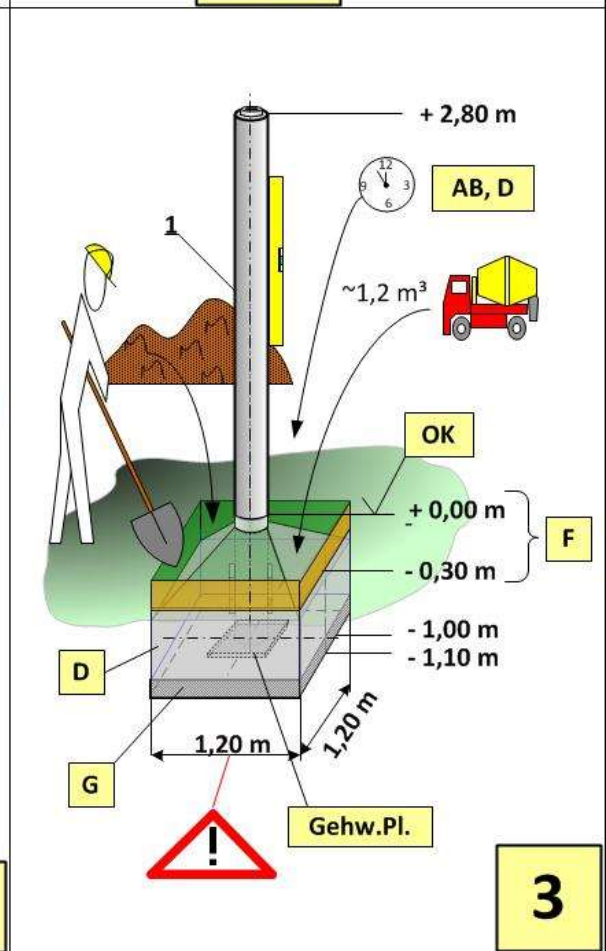
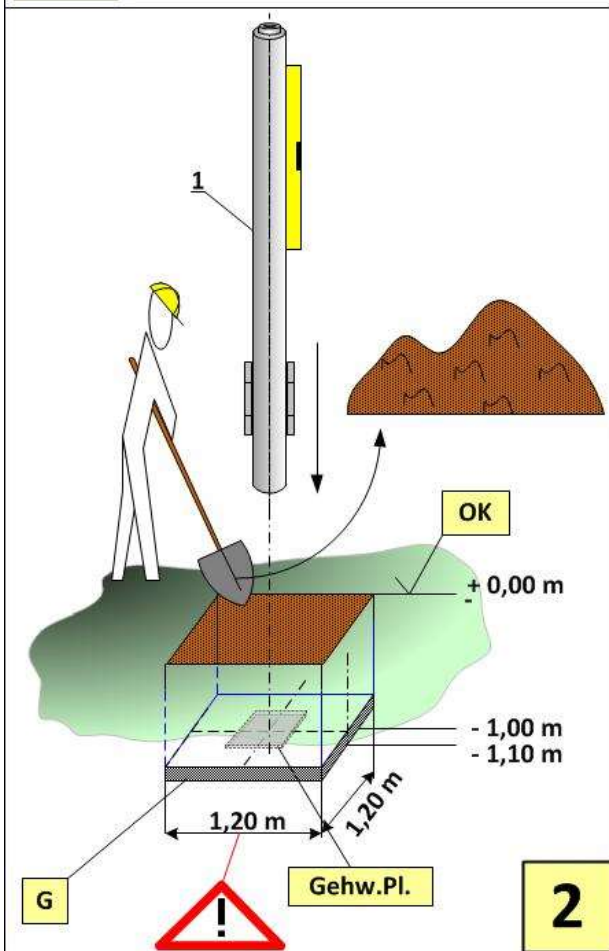
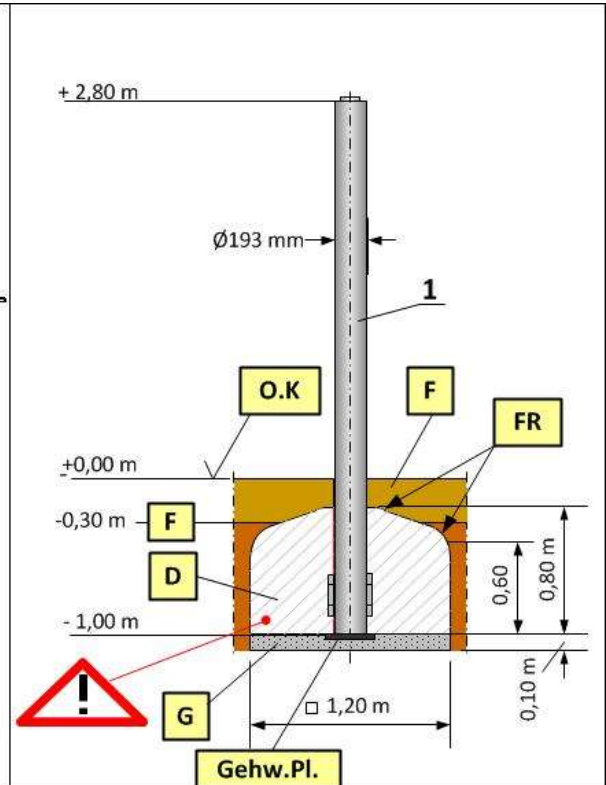
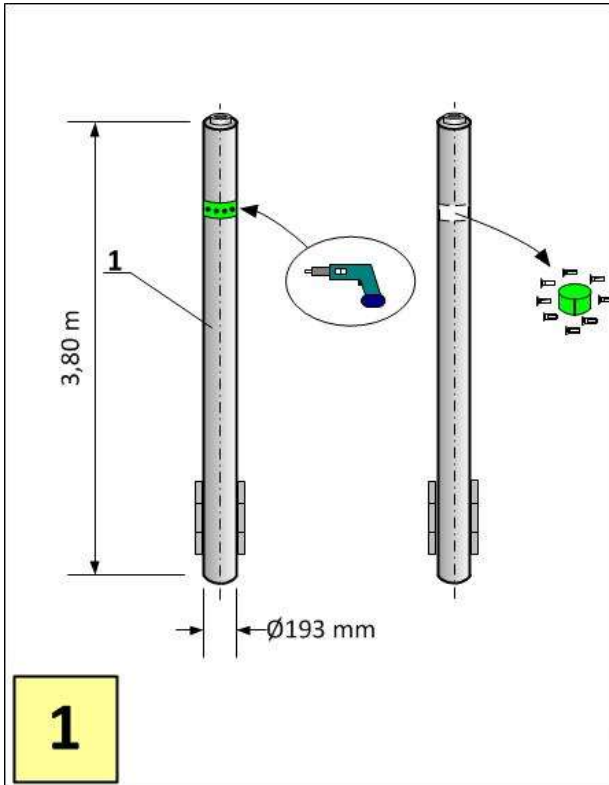


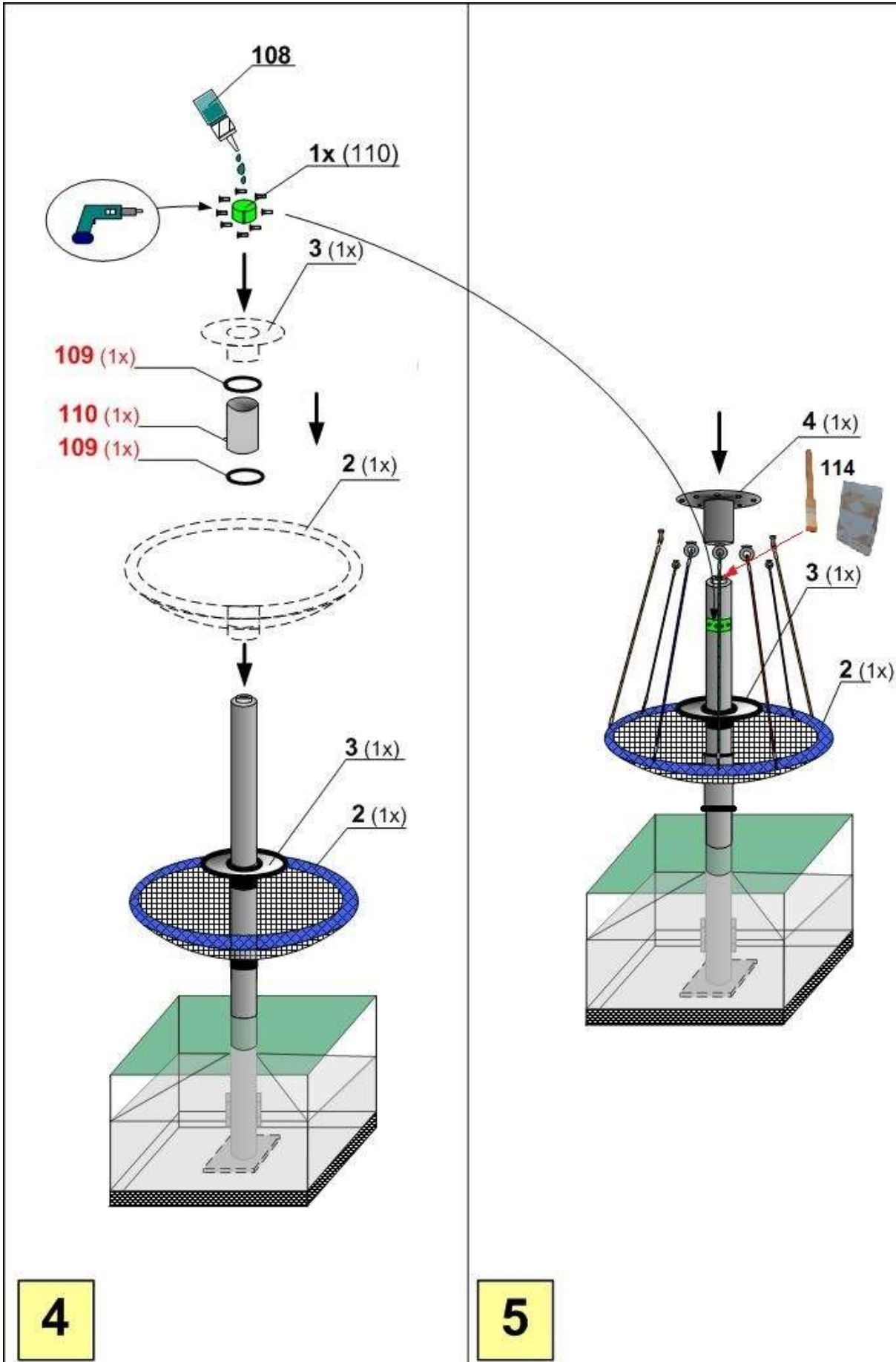
Schraubensicherung !

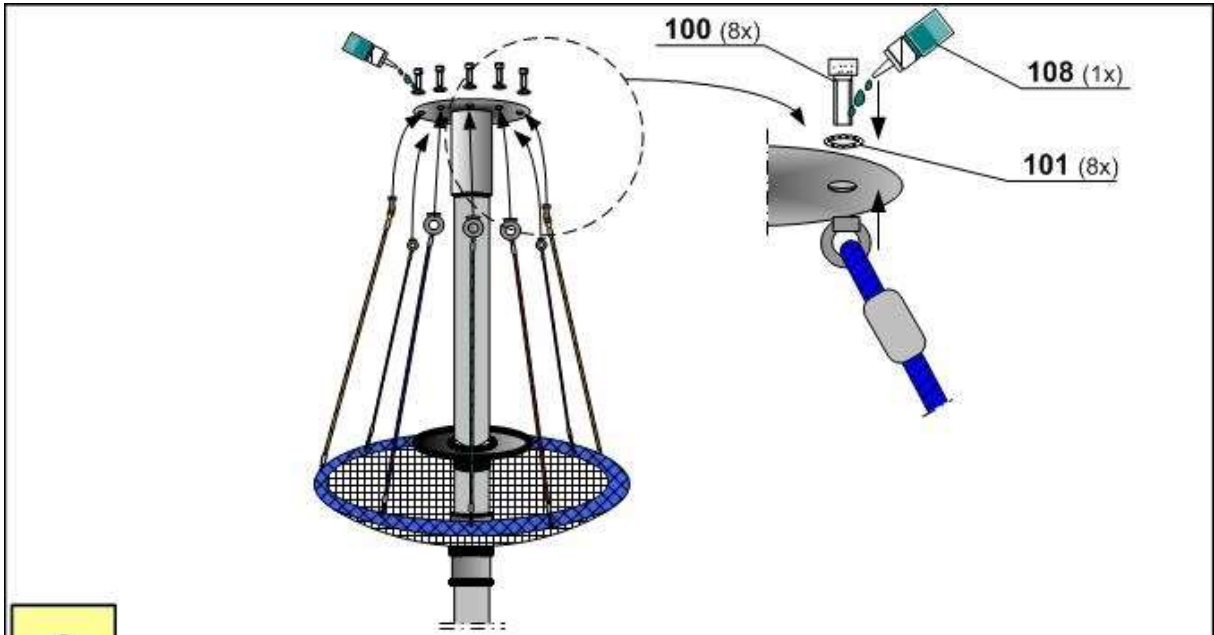


**Alle Schrauben, Muttern und Hülsen
müssen mit Loctite gesichert werden
(außer Stoppmuttern)**

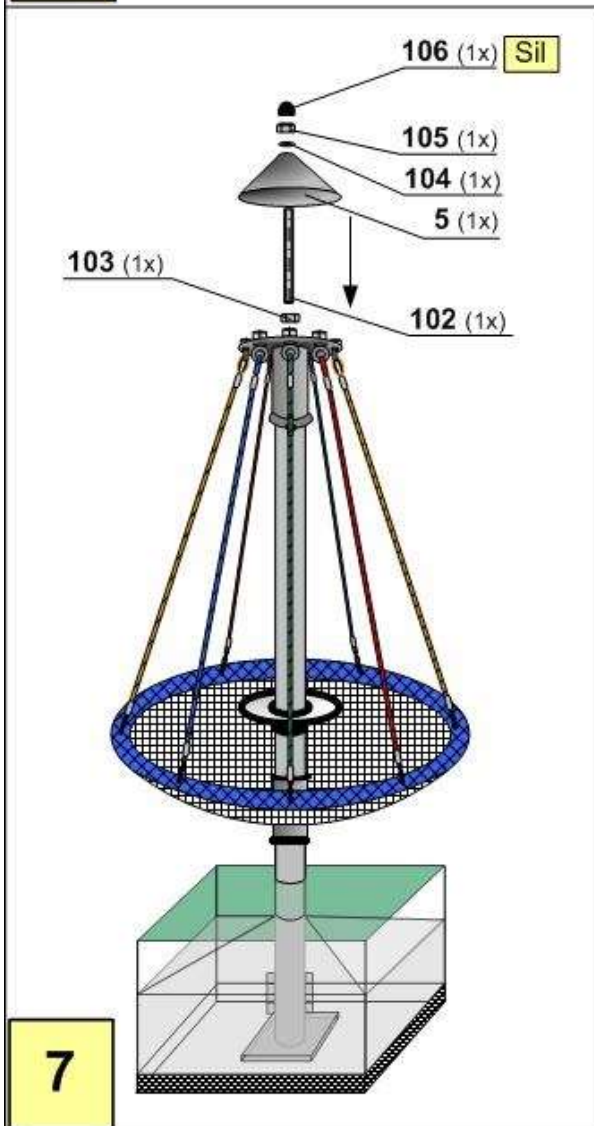
(z.B. Torxhülsen M12 x 40 mit mind. 5 Tropfen)



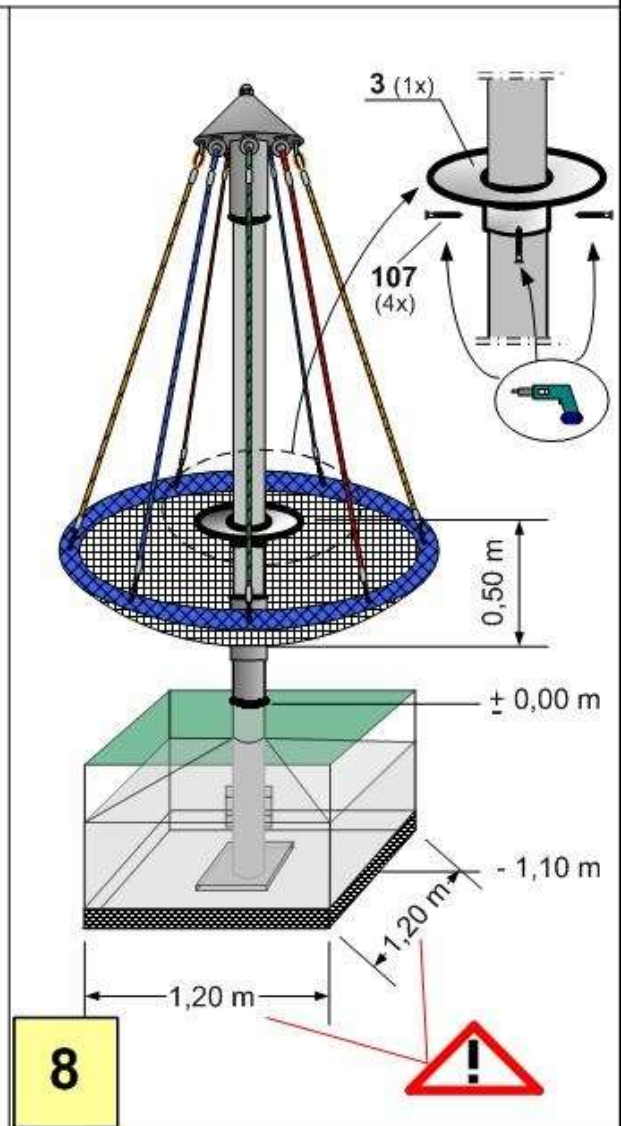




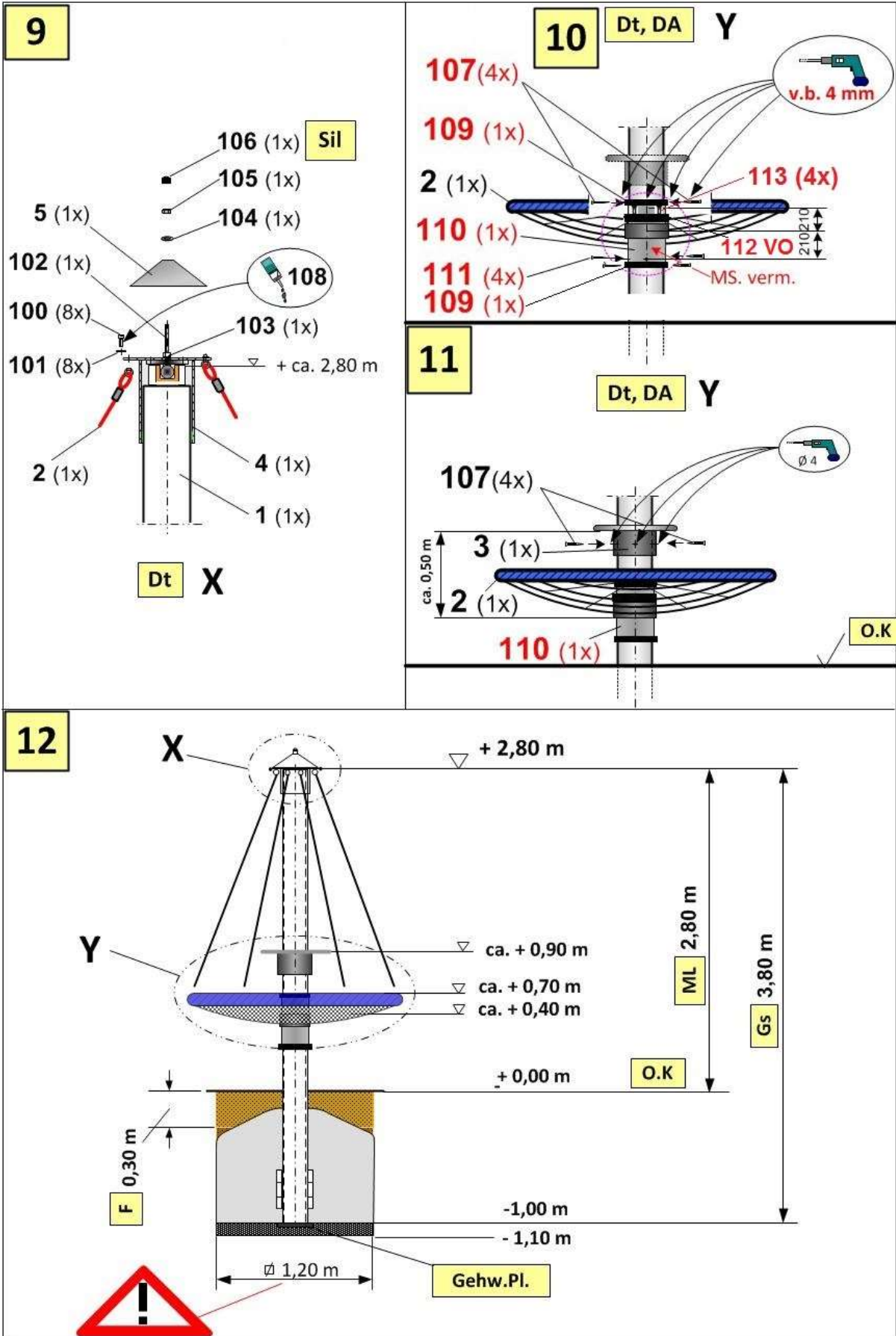
6




7



8



	<u>Erklärungen der Abkürzungen und Zeichen:</u>
AB	Abbindezeit mind. 7-8Tage
D	Beton C25/30 (für Fundament) ~ 1,2 m ³
DA	Darstellung ohne Aufhängeseile Pos. 6
Dt	Detail
F	Fallschutz
FR	Fundamentoberkantenradius mindestens 10 cm
G	Sickerschicht (10 cm dick)
Gehw.PI	Unterlegplatte z.B. Gehwegplatte ist bauseits,- d.h. vom Kunden unter die Pfosten zu unterlegen! Oberkante - Sickerschicht (siehe Zeichnung)
Gs	Gesamtlänge
ML	Mastlänge über Spielniveau
MS.verm.	Mastschutz (VA-Rohr) wird von dem Laschenring aus vermittelt.
O.K	Oberkante Spielebene
PS (G.V.)	<u>Gesetzlich vorgeschriebener</u> Sicherheitsbereich 28,3 m ²
PS (D.E.)	<u>Dringend empfohlener</u> Sicherheitsbereich 63,6 m ²
v.b. 4 mm	Mit 4 mm vorbohren!
vo	vormontiert!
	<p><u>Betonoberkanten gerundet! Fundamentmaße gelten für normale Bodenklassen 4-5 (gewachsener Boden).</u></p> <p><u>Bodenklasse 4:</u> Leichte bis mittlere Plastizität, ineinandergebunden, mit geringem Steinanteil (Anteil < 30 % über einem Durchmesser von 63 mm Korngröße).</p> <p><u>Bodenklasse 5:</u> Böden der Bodenklasse 3 und 4 mit einem großen Steinanteil (Anteil > 30 % über einem Durchmesser von 63 mm Korngröße).</p> <p><u>Zur Sicherheit bei sandigen, weichen Böden die Fundamente mind. 50% in der Fläche größer fundamentieren.</u></p>
Sil	mit Silicon aufkleben

siehe Zeichnungen

5 Überprüfungen nach der Installation



Hinweis

Solange das Gerät nicht sicher installiert ist, müssen Sie dafür sorgen, daß der Zutritt für die Öffentlichkeit gesperrt werden muß!

5.1 Kennzeichnung der Füllhöhe

- Kennzeichnung der Geräte, um die Füllhöhe vom Fallschutzmaterial (bzw.vom losen Füllmaterial) anzuzeigen.

5.2 In den folgenden Fällen ist das Gerät noch nicht sicher installiert:

- die sichere Installation des Gerätes ist nicht vollständig
- die schlagabsorbierende Oberfläche ist noch nicht installiert
- die Erhaltung der Betriebssicherheit durch entsprechende Wartungsarbeiten kann nicht sichergestellt werden.

5.3 Beseitigung aller Montagehilfsmittel

- Bitte prüfen Sie, ob alle Montagehilfsmittel von dem Spielareal beseitigt worden sind! Vorher darf das Spielgerät nicht freigegeben werden.

5.4 Einzelheiten bzgl. der Abnahme des Gerätes vor der ersten Benutzung

- Es gelten keine besonderen Abnahmebedingungen vor der ersten Benutzung.

5.5 Bolzen nachziehen

- Nach einer Woche Spielbetrieb bitte alle Bolzen nochmals nachziehen. Später bei den jeweiligen Wartungen.

B Wartungsanleitung Vogelnestkarussell, Art.-Nr. 20.01.080



Revisionshistorie

Revision 0 – 2004-02-24

Erste freigegebene Version

Montageanleitung

Revision 11 – 2020-03-03

Klemmschutzring vorm. u. 2 Schutzringe am VA-Schutz FH

Alle Rechte vorbehalten

© Copyright 2003 Spogg Sport-Güter GmbH

Einleitung Wartung

5.6 Allgemeines

Die Installation, Inspektion, Wartung und Betrieb sind gemäß den Richtlinien der EN1176-7 durchzuführen.



Hinweis

Allgemeiner Hinweis: Ein regelmäßig kontrolliertes Spielgerät kann nicht so beschädigt sein, daß ein Bespielen gefährlich wird. Voraussetzung ist allerdings, daß die regelmäßigen Kontrollen im Bedarfsfall eine Reparatur nach sich ziehen.

Eventuell benötigte Ersatzteile erhalten Sie direkt von Ihrem Lieferanten oder der Fa. Spogg.

Adresse: Spogg Sport-Güter GmbH
Schulstr. 27
35614 Aßlar/Berghausen
Tel. (06443) 81 12 62
Fax (06443) 81 12 69



Achtung

Montage, Wartung und Instandsetzung sind nur durch **sachkundige Personen** durchzuführen, und im Wartungsprotokoll (vorletzte Seite) einzutragen.

Das Wartungsprotokoll ist dem Betreiber in Kopie gegen Quittung auszuhandigen.

**Diese Wartungsanleitung basiert auf der Norm
“EN 1176-1:2017”.**

6 Allgemeine Hinweise zu den Wartungsarbeiten

6.1 Die Wartungsintervalle

Die Wartungsintervalle beziehen sich auf durchschnittliche Beanspruchung. Wir weisen darauf hin, daß bei starker Beanspruchung der Spielanlage verstärkte Durchsichten und/oder Wartungen vorzunehmen sind!

6.2 Die Häufigkeit der Inspektionen

Die Häufigkeit der Inspektionen müssen sich nach der tatsächlichen Beanspruchung richten. Einflußfaktoren: Vandalismus, Standort (z. B. Küstennähe), Luftverschmutzung, Alter des Gerätes!

6.3 Pflegeprodukte und Pflegeverfahren

Sämtliche Bolzen und Muttern sind feuerverzinkt oder Edelstahl. Edelstahl hat die Eigenschaft des unkontrollierten Kaltverschweißens während des Anziehens der Muttern. Daher unbedingt die Bolzen und Muttern mit Teflonspray (z. B. HTS plus Teflon Nr. 893128 erhältlich bei Fa. Würth) oder ähnlichen Gleitmitteln einsprühen.

6.4 Ersatzteile

Sämtliche Ersatzteile müssen den Spezifikationen des Herstellers entsprechen!

6.5 Identifizierung von Ersatzteilen

Sämtliche Ersatzteile sind in der Stückliste aufgelistet. Die Stückliste finden Sie im Kapitel 3.

6.6 Spezielle Entsorgungsbehandlungen von einzelnen Geräteteilen

Für die einzelnen Geräteteile sind keine besonderen Entsorgungsbehandlungen notwendig.

6.7 Spezielle Maßnahmen in der Einlaufzeit

Spätestens 2 Wochen nach der Montage sind sämtliche Verschraubungen auf Festigkeit zu prüfen und gegebenenfalls nachzuziehen.

6.8 Wartung Fallschutzböden

Auch die Fallschutzböden müssen regelmäßig gewartet werden. Vor allem der Füllstand von losem Füllmaterial muß eingehalten werden und gegebenenfalls nachgefüllt werden.

6.9 Festgestellte Mängel



Festgestellte Mängel müssen umgehend behoben werden! Bei sicherheitsbeeinträchtigenden, schwerwiegenden Defekten ist ansonsten die Anlage sofort für die Öffentlichkeit zu sperren.

6.10 Lose Schrauben



Lose Schrauben sind stets ein Grund für wachsende Qualitätsprobleme und ein Sicherheitsrisiko. Deshalb sollten lose Schrauben stets nachgezogen und das Fehlen von Schrauben kontrolliert werden (z. B. auf durchsehbare Löcher achten).

6.11 Absperrung der Spielanlagen

Die Spielanlage ist bei folgenden Arbeiten abzusperren: unvollständiger Installation, Zerlegung, Wartungen und Reparaturarbeiten sowie bei Mängeln an Spielgeräten.

6.12 Gewährleistung bzw. Garantie

Garantie bei Stahlpfosten und Pfostenschuhen geben wir, wenn die regelmäßigen Wartungen durchgeführt werden und dies schriftlich festgehalten wird. Die erste Wartung erfolgt nach 3 Jahren, es müssen die Stahlpfosten bis zum Betonfundament freigelegt werden und auf Korrosion überprüft werden. Korrosionsstellen und Kratzer sind mit Zinkfarbe zu streichen.

7 Wartungsplan

7.1 Besondere Hinweise

7.1.1 Wartungsintervall

Es wird dringend empfohlen, die Kontroll- und Wartungsarbeiten in den angegebenen Zeiträumen durchzuführen, da durch den Spielbetrieb, durch Witterungseinflüsse oder durch mutwillige Zerstörungen eine Abnutzung erfolgt, die einen Sicherheits- und Funktionsverlust darstellt.

7.1.2 Wartungsintervall bei starker Beanspruchung

Wir weisen darauf hin, daß bei starker Beanspruchung der Spielanlage verstärkte Durchsichten und/oder Wartungen vorzunehmen sind!!!

7.1.3 Mängel, die die Sicherheit beeinträchtigen



Hinweis

Bei Mängeln, die die Sicherheit beeinträchtigen, muß schnell gehandelt werden. Entweder durch sofortige Reparatur oder durch Abbauen bzw. Stilllegen des Gerätes.

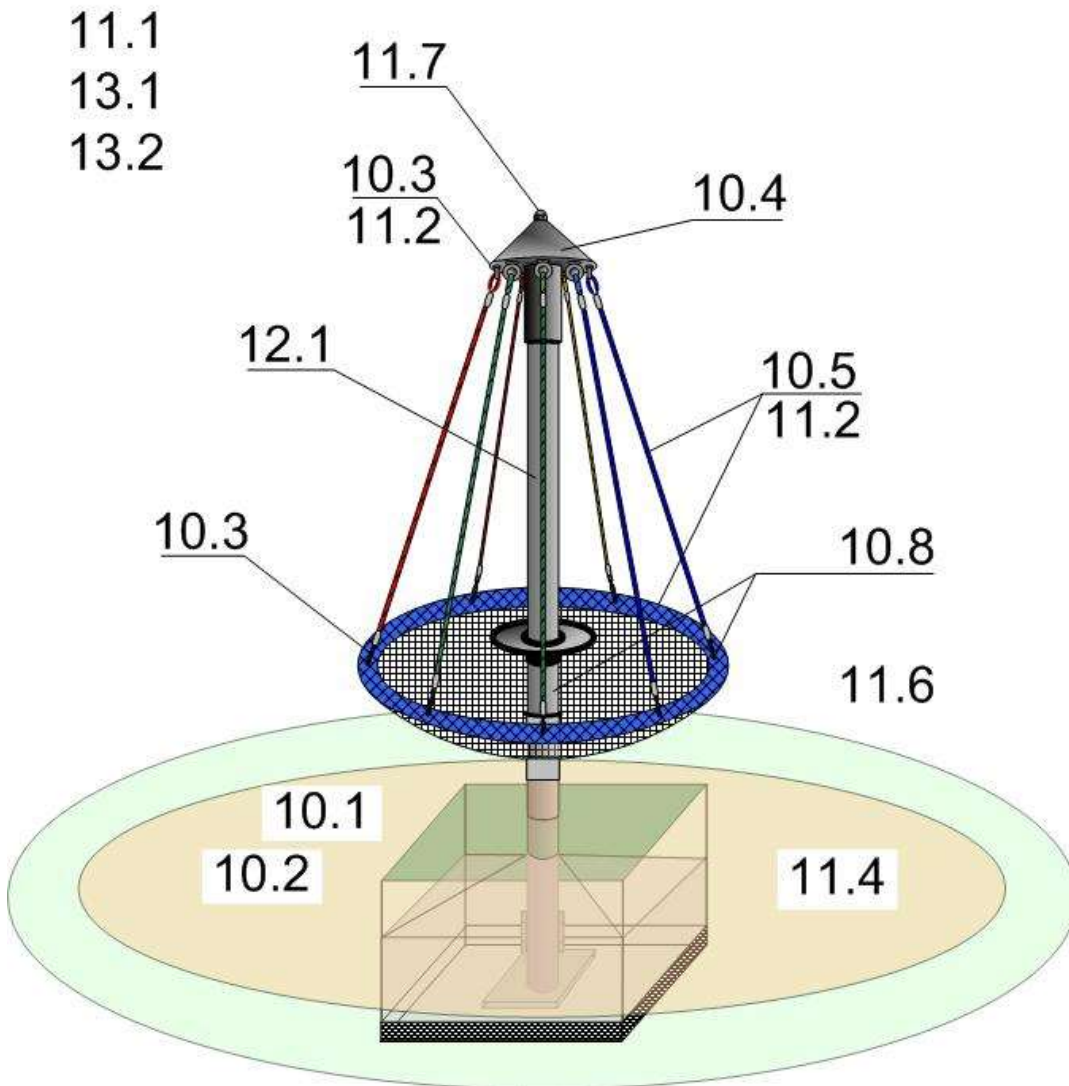
7.1.4 Mängel, die die Funktion beeinträchtigen



Hinweis

Auch Mängel, die die Funktion beeinträchtigen, sollten umgehend behoben werden. Solche Mängel mindern den Spielwert des Gerätes und reizen zu mutwilligen Zerstörungen, die eventuell einen Sicherheitsverlust zur Folge haben. Auch hier sollte der Schaden umgehend behoben werden.

8 Regelmäßige Wartungsarbeiten (Bild)



9 Monatlich durchzuführende Wartungsarbeiten (Text)

9.1 Zwischenräume zwischen Gerät und Boden kontrollieren (Abstand bzw. Fallhöhe).

9.2 Untergrund im Fall- und Schutzbereich auf harte Gegenstände und freigespielte Fundamente überprüfen.

9.3 Sämtliche Verbindungselemente und Beschlagteile auf Verschleiß und festen Sitz prüfen, ggf. nachziehen. Beschädigte oder fehlende Teile erneuern.

9.4 Bewegliche Metallteile (Gelenk, Federn usw.) auf Leichtgängigkeit und Verschleiß prüfen, ggf. auswechseln. Ein Abschmieren von Gelenken entfällt, da von uns nur wartungsfreie Metall-Wälzlager eingesetzt werden.

9.5 Sämtliche Anbauelemente wie Ketten, Seile, Netze, etc. auf Beschädigungen prüfen ggf. erneuern.

9.6 Gummiteile, Manschetten, etc. auf Verschleiß oder Beschädigungen prüfen ggf. auswechseln.

9.7 Oberflächengüte von Holzteilen auf Schäden, hervorgerufen durch Witterung, Fremdeinwirkung oder Schimmelbefall prüfen und beheben, notfalls auswechseln.

9.8 Oberflächengüte von Kunststoff- und Metallteilen, z. B. Rutschen, auf Beschädigung prüfen und ggf. auswechseln.

10 1/4 jährlich durchzuführende Wartungsarbeiten (Text)

10.1 Detaillierte Inspektion zur Überprüfung des Betriebs und der Stabilität der Anlage insbesondere in Bezug auf jeden Verschleiß.

10.2 Nachziehen aller Befestigungen.

10.3 Nachstreichen und Nachbehandeln von Oberflächen.

10.4 Wartung von Fallschutzbelägen.

10.5 Schmieren von Gelenken.

10.6 Überprüfen der Fallhöhe und gegebenenfalls das lose Füllmaterial entsprechend auffüllen! Bei gekennzeichneten Pfosten bis zur Kennzeichnung nachfüllen.

10.7 Bolzen nachziehen.

11 1/2 jährlich durchzuführende Wartungsarbeiten (Text)

11.1 Die Standfestigkeit der Standpfosten, der Streben, der Fundamente usw. ist zu überprüfen. Nach durchgeführten Reparaturen oder zusätzlich eingebauten bzw. ersetzten Anlagenteilen ist die gesamte Anlage auf ihre Sicherheit zu überprüfen.

12 Jährliche Hauptinspektionen (Text)

12.1 Die gesamte Anlage sowie die Fundamente und die Oberflächen sind auf ihren allgemeinen betriebssicheren Zustand zu überprüfen.

12.2 Die Anlage ist insbesondere auf Vorliegen von Verrottung und Korrosion zu überprüfen. Dazu müssen evtl. bestimmte Teile ausgegraben bzw. freigelegt werden. Korrosionsstellen und Kratzer sind mit Zinkfarbe zu streichen.



Die Inspektion der Anlage muss von sachkundigen Personen unter Einhaltung der von der Fa. Spogg Sport und Güter GmbH erteilten Anweisungen vorgenommen und schriftlich, unter Angabe evtl. vorgefundener Mängel, protokolliert werden.

Das Prüf- und Wartungsprotokoll ist dem Betreiber in Kopie, gegen Quittierung, zu übergeben!

13 Wartungsprotokoll

Gerätename: Vogelnestkarussell _____ / Art.-Nr. 20.01.080 _____

Standort: _____

Kunde oder Betreiber: _____
(Stadt, Kommune, Kindergarten)

Tag der Besichtigung	Sachverständiger	In Ordnung	Bespielbar	gesperrt	Mängel	Mängel behoben durch	Datum

**Bitte kopieren und 1x jährlich nach der Hauptinspektion an den Hersteller per Telefax +49 (0)6443 / 811 269 zurücksenden!
Die Bestätigungsform zu den Akten des Spielgeräts legen**

14 Übergabebeleg



Achtung

Nach Aufstellung des Gerätes müssen die Installations- und Wartungsdokumente an den Betreiber weitergegeben werden. Dieser muß die Übergabe der Dokumente quittieren. Der vollständig ausgefüllte und unterschriebene Übergabebeleg ist dann an die Firma Spogg Sport-Güter GmbH per Telefax (06443) 81 12 69 zurückzusenden!

Art.-Nr.: 20:01.080

Gerätetyp: Vogelnestkarussell

Seriennummer: _____

Kunde oder Betreiber (Stadt, Kommune, Kindergarten, etc.):

Zuständiger Sachbearbeiter:

Montagefirma (Adresse):

Verantwortlicher Mitarbeiter (Monteur):

Komplette Montageanleitung, Wartungsanleitung und Wartungsprotokoll vollständig erhalten,

(Unterschrift Betreiber)
(Stempel)

(Unterschrift

Installationsfirma)

Datum: _____