



TORUS

Art.Nr. 1320305

# BEDIENUNGSANLEITUNG HEIMKRAFTSTATION

## EINLEITUNG

HERZLICHEN GLÜCKWUNSCH und VIELEN DANK, dass Sie sich für den Kauf der Horizon Heimkraftstation entschieden haben! Egal, ob es Ihr Ziel ist, Ihre Muskeln zu straffen, Ihre Kraft zu verbessern, oder einfach nur ein aktiveres und gesünderes Leben zu führen - eine Heimkraftstation ist in jedem Fall die richtige Wahl. Dank ihrer Ergonomie und den innovativen Funktionen können Sie schneller fit werden und Ihre Gesundheit stärken. Da es für uns selbstverständlich ist, unsere Fitnessgeräte selbst zu konstruieren, verwenden wir für diese nur Bestandteile von höchster Qualität. Nicht umsonst bieten wir Ihnen eines der umfassendsten Garantiepakete auf dem Markt.

Sie wünschen sich ein Fitnessgerät, das Ihnen größten Bedienkomfort, sowie höchste Zuverlässigkeit und beste Qualität bietet?

Eine Horizon Heimkraftstation erfüllt all diese Ansprüche.

# WICHTIGE SICHERHEITSHINWEISE

## NUR FÜR DEN HEIMGEBRAUCH

### SICHERHEITSHINWEISE BITTE AUFBEWAHREN

Lesen Sie vor der Benutzung der Heimkraftstation die Bedienungsanleitung vollständig durch. Einfache Vorsichtsmaßnahmen sollten immer getroffen werden. Darunter fallen Folgende: Lesen Sie vor der Benutzung der Heimkraftstation die Bedienungsanleitung vollständig durch. Der Besitzer hat dafür zu sorgen, dass alle Benutzer der Heimkraftstation über alle Warn- und Sicherheitshinweise informiert sind. Sollten Sie nach dem Durchlesen der vorliegenden Bedienungsanleitung Fragen haben, wenden Sie sich bitte unter der auf der Kontaktkarte angegebenen Rufnummer an Horizon Fitness.

### **WARNUNG**

#### UM DAS RISIKO VON PERSONENSCHADEN ZU VERMEIDEN:

- Kinder dürfen nur unter Beaufsichtigung trainieren oder sich in der Nähe des Geräts befinden.
- Benutzen Sie dieses Gerät nur, wie in der Bedienungsanleitung beschrieben. Verwenden Sie keine Anbauteile, die nicht vom Hersteller empfohlen wurden.
- Stecken Sie keine Teile in Öffnungen.
- Falls Sie während des Trainings Brustschmerzen, Übelkeit, Schwindel oder Atemlosigkeit auftreten, beenden Sie Ihr Training sofort und suchen Sie einen Arzt auf.
- Keine weiten Kleidungsstücke tragen, die irgendwie an Teilen des Geräts hängen bleiben könnten.
- Tragen Sie immer Sportschuhe, wenn Sie das Gerät benutzen.
- Springen Sie niemals auf das Gerät auf.
- Das Gerät darf immer nur von einer Person benutzt werden.
- Ihre Heimkraftstation darf nur von Personen unter 150 kg benutzt werden. Bei Zuwiderhandlung verfällt die Garantie.
- Dieses Gerät ist nur für den Heimgebrauch gedacht.
- Das Gerät nicht für den kommerziellen Gebrauch, in einer Schule oder Einrichtung einsetzen. Bei Dialysebehandlungen verfällt die Garantie. Nicht im Freien benutzen.



Haustiere oder Kinder unter 14 Jahren müssen stets einen Sicherheitsabstand von 3 Metern zur Heimkraftstation einhalten.

Kinder unter 14 Jahren dürfen unter keinen Umständen das Trainingsgerät benutzen.

Kinder über 14 Jahren dürfen die Heimkraftstation nur unter Aufsicht eines Erwachsenen benutzen.





# AUFBAU

WICHTIG: VOR GEBRAUCH DIESE SICHERHEITSHINWEISE LESEN!

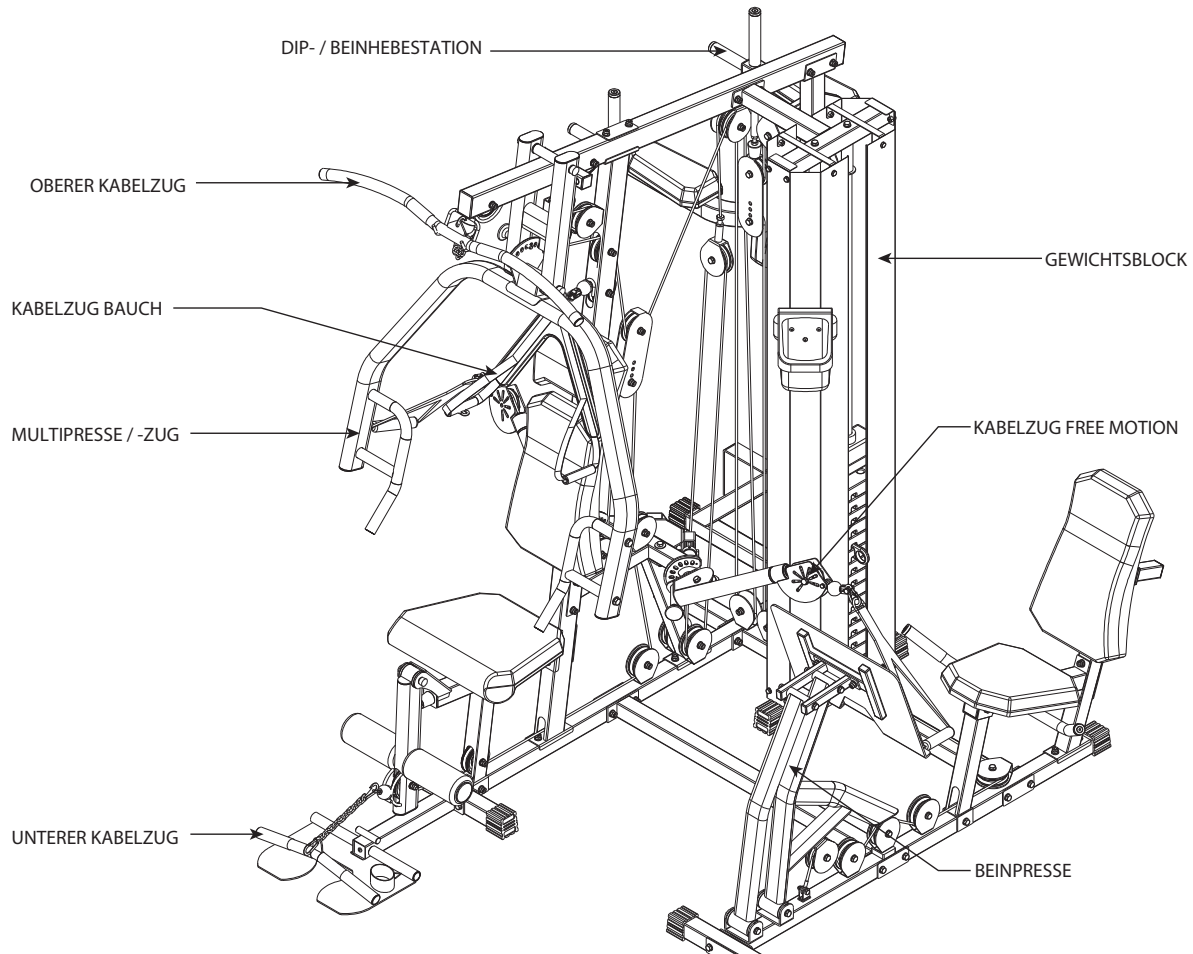
## WARNUNG

Während Sie die Heimkraftstation aufbauen, sollten Sie bei bestimmten Schritten besonders aufpassen. Es ist sehr wichtig, dass Sie der Aufbauanleitung genau folgen und alle Teile festgezogen werden. Wenn Sie der Aufbauanleitung nicht folgen, kann es sein, dass Teile des Rahmens nicht richtig angezogen wurden und anschließend locker wirken und bei Benutzung klappern. Es darf keinen seitlichen Spielraum an dem Rahmen geben, falls doch, wurde beim Aufbau ein Fehler gemacht. Um Schäden an Ihrem Gerät zu vermeiden, sollten Sie die Aufbauanleitung erneut lesen und dann Fehler, die beim Aufbau vielleicht gemacht wurden, korrigieren.

## AUSPACKEN

Stellen Sie die Verpackung auf eine ebene Fläche. Wir empfehlen Ihnen eine Schutzfolie auf Ihren Boden zu legen, um Kratzer zu vermeiden. Seien Sie beim Transport und Aufbau VORSICHTIG. Öffnen Sie die Verpackung nicht, wenn sie auf der Seite liegt. Packen Sie das Gerät dort aus, wo Sie es auch benutzen möchten. **BEI NICHTBEACHTEN KANN ES ZU VERLETZUNGEN KOMMEN.**





## BEINHALTETES WERKZEUG:

- Schraubenschlüssel
- 19 mm Gabelschlüssel
- 13mm/17 mm Gabelschlüssel
- 3 mm Inbusschlüssel
- 5 mm Inbusschlüssel
- 6 mm Inbusschlüssel

## TORUS 3 BEINHALTET:

- oberer Kabelzug
- Kabelzug Bauch
- Multipresse/ -zug
- unterer Kabelzug
- Kabelzug Free Motion
- Gewichtsblock

## TORUS 5 BEINHALTET:

- Torus 3
- Dip- / Beinhebestation
- Beinpresse

# VOR DEM AUFBAU

---

## AUSPACKEN

Packen Sie das Gerät dort aus, wo es benutzt werden soll. Stellen Sie die Verpackung auf eine ebene Fläche. Wir empfehlen Ihnen eine Schutzfolie auf Ihren Boden zu legen, um Kratzer zu vermeiden. Öffnen Sie die Verpackung nicht, wenn sie auf der Seite liegt.

**HINWEIS:** Achten Sie während jedem Aufbauschnitt darauf, dass ALLE Muttern und Schrauben leicht angezogen werden, bevor EINE fest angezogen wird.

**HINWEIS:** Wir empfehlen Ihnen, beim Aufbau die Schraubengewinde mit ein bisschen Schmierfett ein zuschmieren. Dazu eignet sich jede Art von Schmierfett, wie z.B. Fahrradschmierfett.

**HINWEIS:** Bitte prüfen Sie die Vollständigkeit der mitgelieferten Teile, bevor Sie mit dem Aufbau beginnen.



## BENÖTIGEN SIE HILFE?

Wenn Sie Fragen haben oder Teile fehlen, kontaktieren Sie unseren technischen Kundenservice.



# MITGELIEFERTE TEILE



BOX NUM.	BESCHREIBUNG	TEILENUM.	ANSICHT	ANZAHL	CHECK
BOX 1	AUßENABDECKUNG (LINKS)	25		1	
	AUßENABDECKUNG (RECHTS)	26		1	
	MITTELRAHMEN	8		1	
	FÜHRUNGSCHIENEN	28		2	
	HAUPTRAHMEN	5		1	
BOX 2	BASISRAHMEN	1		1	
	VORDERES RAHMENROHR	2		1	
	VERBINDUNGSSTÜCK	3		1	
	SEITLICHE STREBE	7		1	
	OBERER RAHMEN	9		1	
	BAJONETT	29		1	
	LATZUGSTANGE	30		1	
	HANDSCHLAUFE	46		2	
	RUNDROHR	37		1	

BOX NUM.	BESCHREIBUNG	TEILENUM.	ANSICHT	ANZAHL	CHECK
BOX 2	KABEL 1	119		1	
	KABEL 2	120		1	
	KABEL 3	121		1	
	KABEL 4	122		1	
	BEINPOLSTER	88		2	
	KABELROLLE - Ø100	92	MIT 1 ROLLE	1	
	KABELROLLE - Ø90	91	MIT 29 ROLLEN	1	
	ACHSENRING	15		2	
	UMLENKROLLE	33		2	
	BUCHSE	34		2	
	KNOPF	86		1	
	QUADR. ENDKAPPEN	79		7	
	GEWICHTSSTIFT	81		1	
	STOßFÄNGER (B)	82		4	
	STOßFÄNGER (C)	84		2	
	ENDSTÜCKE	89		2	
	VERSCHLUSSKAPPEN	94		27	
	MITGELIEFERTE TEILE B1-B6			6	

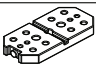


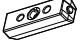
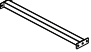
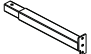


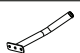
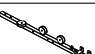





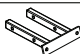


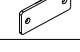












BOX NUM.	BESCHREIBUNG	TEILENUM.	ANSICHT	ANZAHL	CHECK
BOX 3	OBERE HALTERUNG	10		1	
	MITTLERE STREBE	11		1	
	EINZELNER ROLLENZUG	12		1	
	FREE MOTION KABELZUG	13		1	
	FREE MOTION ARM	14		2	
	VERBINDUNGSSTÜCK SITZAUFNAHME	20		1	
	BEINSTRECKER/-BEUGER	21		1	
	SITZHALTERUNG	22		1	
	VERBINDUNGS-PLATTE	42		3	
	HALTERUNG FÜR RÜCKENLEHNE	24		1	
VERBINDUNGS-ELEMENT FÜR DIE PRESSE	17		1		

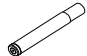









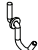

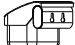
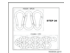
BOX NUM.	BESCHREIBUNG	TEILENUM.	ANSICHT	ANZAHL	CHECK
BOX 3	QUERSTREBE	6		1	
	FUßPLATTE	4		1	
	VERSTELLBARER ROLLENZUG	27		2	
	ROLLENZUG	41		4	
	SCHRAUBE MIT DOPPELGEWINDE	36		2	
	SCHWENKACHSE	31		2	
BOX 4	PRESSEARM	16		1	
	GRIFF (LINKS)	18		1	
	GRIFF (RECHTS)	19		1	
	RÜCKENLEHNE	47		1	
	SITZ	48		1	
	KOPFSTÜTZE	49		1	
	BEDIENUNGS-ANLEITUNG			1	



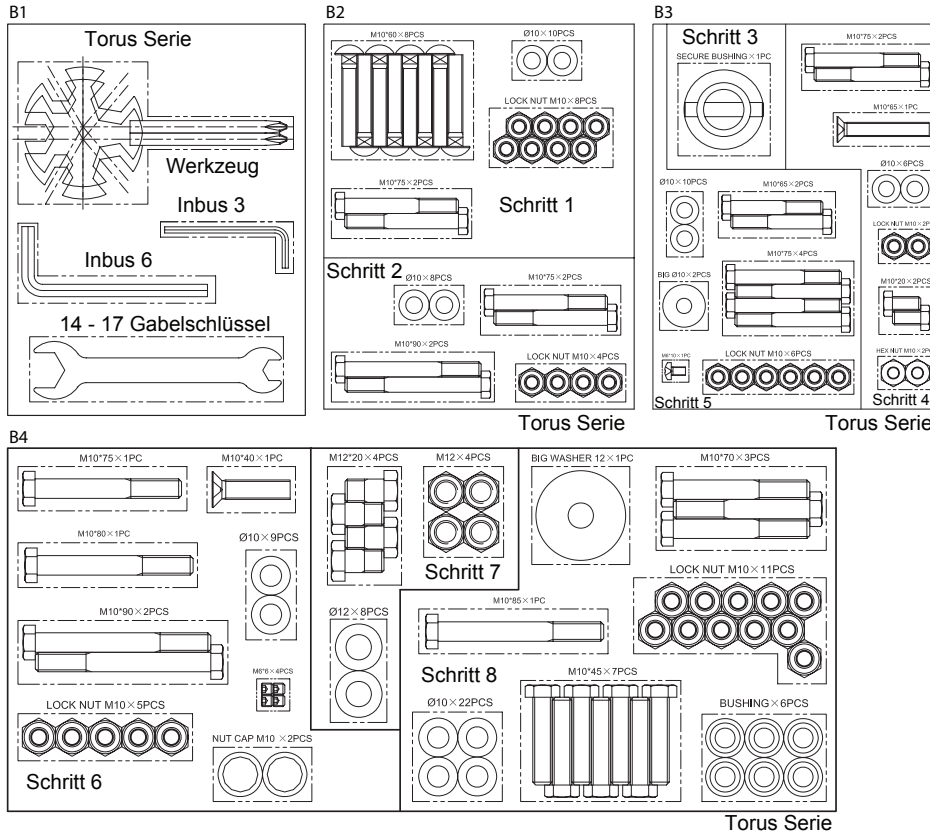
BOX NUM.	BESCHREIBUNG	TEILENUM.	ANSICHT	ANZAHL	CHECK
BOX 5	GEWICHTSPLATTE	50		5	
BOX 6	GEWICHTSPLATTE	50		5	
BOX 7	GEWICHTSPLATTE	50		5	
	OBERE GEWICHTSPLATTE	51		1	
BOX 8	VERBINDUNGSRÖHR (LANG)	52		1	
	VERBINDUNGSRÖHR (KURZ)	53		1	
	VORDERES RAHMENROHR	2		1	
	RECHTE ARMSTÜTZE	54		1	
	LINKE ARMSTÜTZE	55		1	
	BASISRAHMEN BEINPRESSE	56		1	
	HINTERES STÜTZELEMENT	57		1	
	VORDERES STÜTZELEMENT	58		1	
	SITZAUFNAHME	59		1	

BOX NUM.	BESCHREIBUNG	TEILENUM.	ANSICHT	ANZAHL	CHECK
BOX 8	AUFNAHME VERLÄNGERUNGSTANGE	64		1	
	AUFNAHME RÜCKENSTÜTZE	60		1	
	SICHERUNGSHÜLSE	61		2	
	VERBINDUNGSPLATTE	42		5	
	KABEL 5	109		1	
	QUADR. ENDKAPPE	79		3	
	KNOPF	86		1	
	QUADR. ZWISCHENSTÜCK	134		1	
	MITGELIEFERTE TEILE B7-B8			1	
BOX 9	FUßSTÜTZE (GROß)	65		1	
	VERLÄNGERUNGSTANGE (HINTEN)	62		1	
	VERLÄNGERUNGSTANGE (VORNE)	63		1	
	RÜCKENSTÜTZE	47		1	
	SITZ BEINPRESSE	67		1	
		ROLLE - Ø90	91	MIT 6 ROLLEN	6



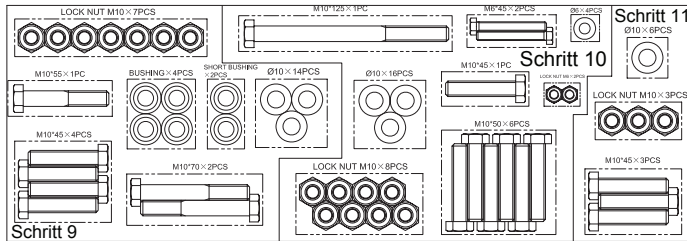
BOX NO.	BESCHREIBUNG	TEILENUM.	ANSICHT	ANZAHL	CHECK
BOX 10	GRIFF	C68		2	
	LINKER ARMAUFLAGE	C69		1	
	RECHTE ARMAUFLAGE	C70		1	
	FUßSTÜTZE BEINHEBESTATION	71		1	
	ARMAUFLAGE-POLSTER	72		2	
	RÜCKENLEHNE	47		1	
	QUADR. ENDKAPPE	79		1	
	MITGELIEFERTE TEILE B9			1	
BOX 11	GEBOGENE MULTISTANGE	D73		1	
	ABDOMINAL SCHLAUFE	74		1	
	ZUBEHÖRHAKEN	75		3	
	FUßSCHLAUFE	76		1	
	WASSERFLASCHENHALTER	D78		1	
	MITGELIEFERTE TEILE B10			1	

# SCHRAUBENTÜTEN



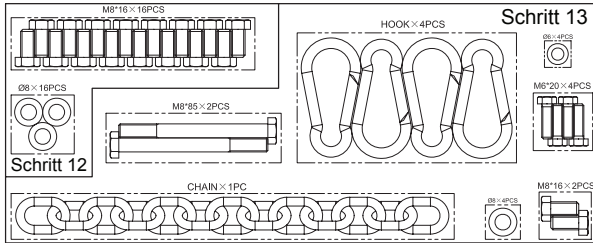


B5



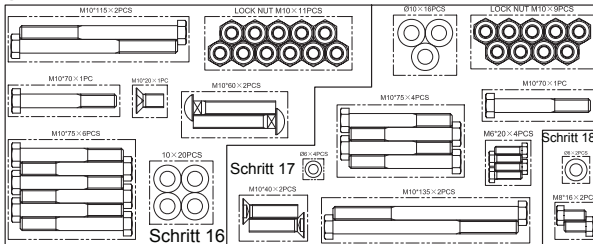
Torus Serie

B6



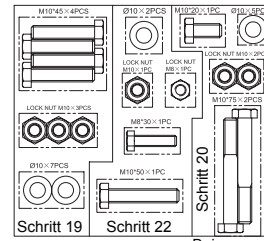
Torus Serie

B7

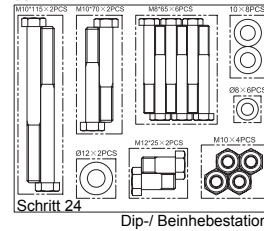


Beinpresse

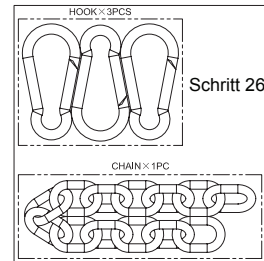
B8



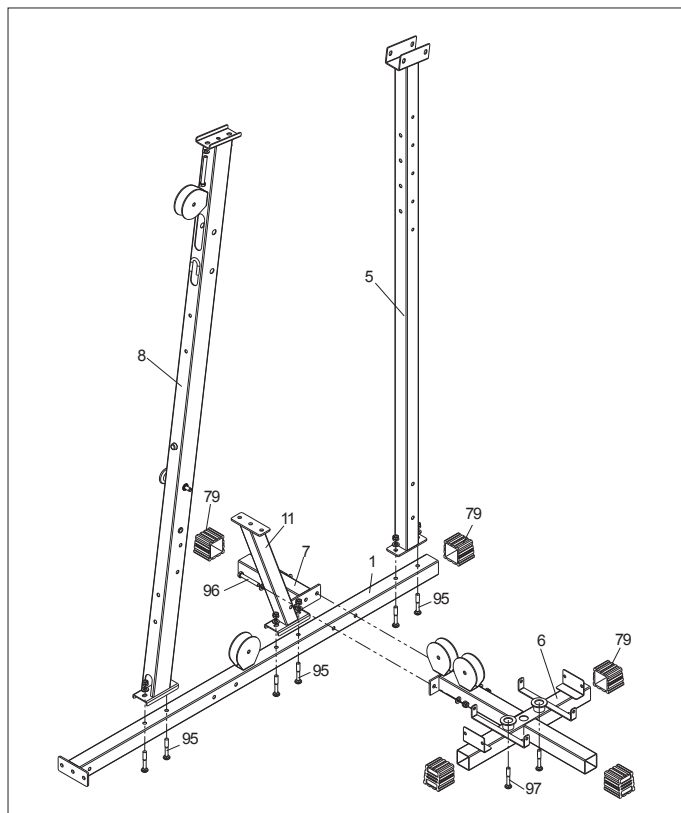
B9



B10



# AUFBAUSCHRITT 1



WERKZEUG		2 STÜCK			
95		#1		M10X60	Anzahl: 6
		#2		10	Anzahl:6
		#3		M10	Anzahl:6
97		#1		M10X60	Anzahl:2
96		#4		M10X75	Anzahl:2
		#2		10	Anzahl:4
		#3		M10	Anzahl:2

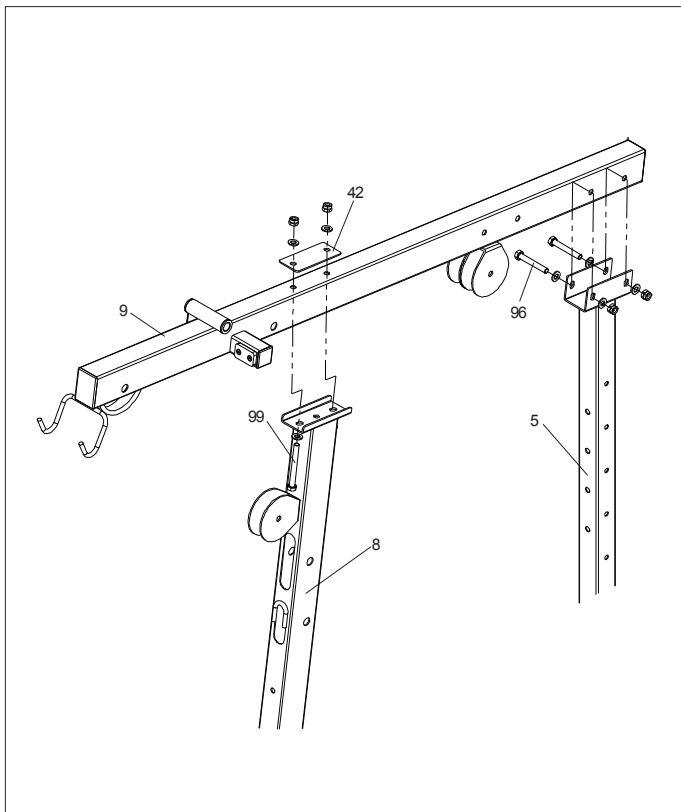
## ZUBEHÖR

1	BOX 2		Anzahl:1	5	BOX 1		Anzahl:1	6	BOX 3		Anzahl:1
7	BOX 2		Anzahl:1	6	BOX 1		Anzahl:1	11	BOX 3		Anzahl:1
79	BOX 2		Anzahl:5								



- 
- A Befestigen Sie den MITTELRAHMEN (8) am BASISRAHMEN (1) mit 2 SCHRAUBEN (95).
  - B Befestigen Sie den HAUPTRAHMEN (5) am BASISRAHMEN (1) mit 2 SCHRAUBEN (95).
  - C Befestigen Sie die MITTLERE STREBE (11) am BASISRAHMEN (1) mit 2 SCHRAUBEN (95).
  - D Stecken Sie QUADRATISCHE ENDKAPPEN (79) auf den BASISRAHMEN (1), die SEITLICHE STREBE (7) und die QUERSTREBE (6).  
HINWEIS: Befestigen Sie die QUADRATISCHE ENDKAPPE (79) nicht an der rechten Seite der QUERSTREBE (6), wenn Sie den TORUS5 kaufen.
  - E Befestigen Sie die QUERSTREBE (6) und die SEITLICHE STREBE (7) am BASISRAHMEN (1) mit 2 SCHRAUBEN (96).  
Hinweis: Bevor Sie die QUERSTREBE (6) am BASISRAHMEN (1) befestigen, vergessen Sie nicht, das untere Ende der QUERSTREBE (6) mit 2 SCHRAUBEN (97) zu befestigen.

# AUFBAUSCHRITT 2



WERKZEUG	🔧 2 STÜCK				
96	#4		M10X75	Anzahl: 2	
	#2		10	Anzahl: 4	
	#3		M10	Anzahl: 2	
99	#6		M10X90	Anzahl: 2	
	#2		10	Anzahl: 4	
	#3		M10	Anzahl: 2	

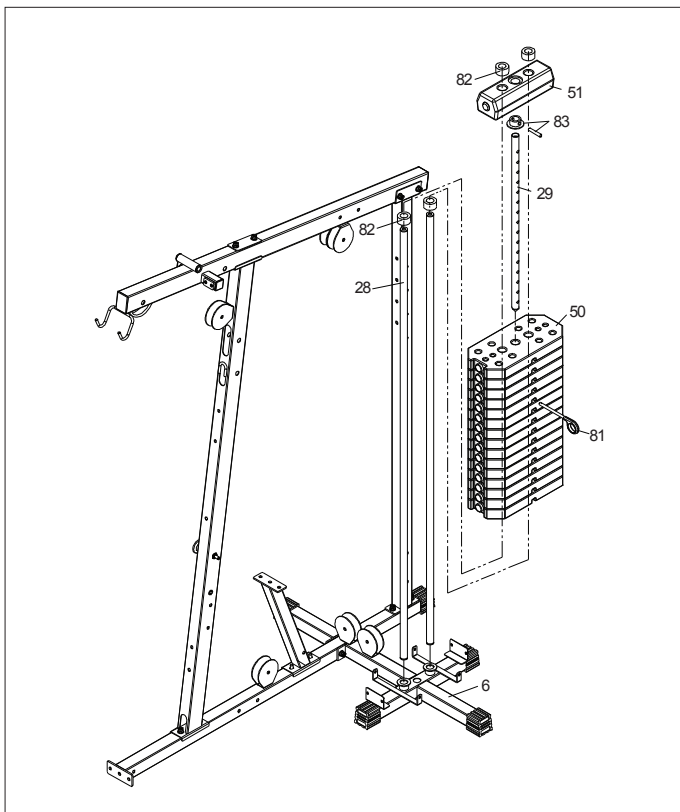
## ZUBEHÖR

9	BOX 2	Anzahl: 1	42	BOX 3	Anzahl: 1
---	-------	-----------	----	-------	-----------

- A Befestigen Sie den OBEREN RAHMEN (9) am HAUPTTRAHMEN (5) mit 2 SCHRAUBEN (96). Befestigen Sie die VERBINDUNGSPLATTE (42) und den OBEREN RAHMEN (9) am (VORDEREN) MITTELRAHMEN (8) mit 2 SCHRAUBEN (99).



# AUFBAUSCHRITT 3



WERKZEUG			
83			Anzahl: 1
			Anzahl: 1

## ZUBEHÖR

(28) BOX 1	Anzahl:2
------------	----------

(29) BOX 2	Anzahl:1
------------	----------

(50) BOX 5,6,7	Anzahl:15
----------------	-----------

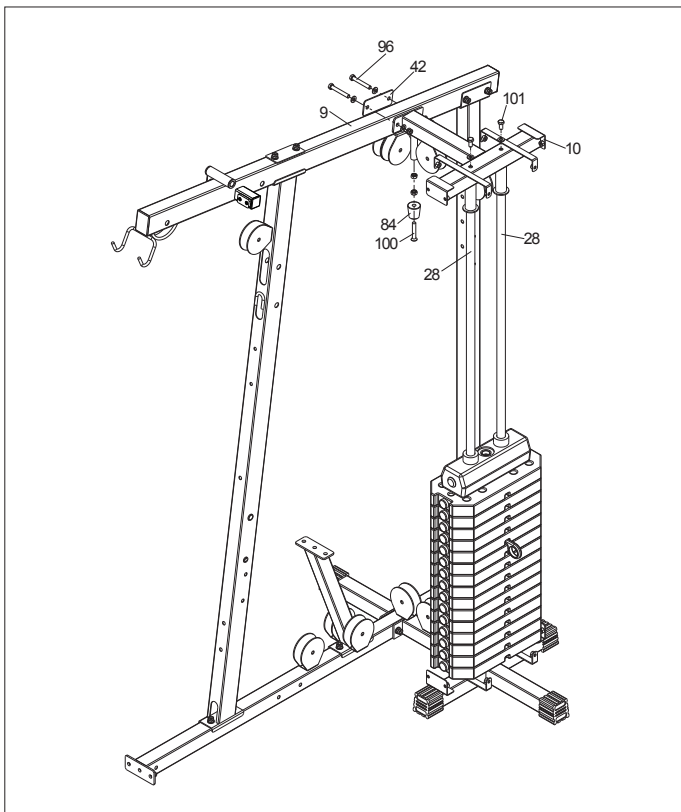
(51) BOX 7	Anzahl:1
------------	----------

(81) BOX 2	Anzahl:1
------------	----------

(82) BOX 2	Anzahl:4
------------	----------

- A Verschrauben Sie beiden FÜHRUNGSSCHIENEN (28) mit Schrauben an der QUERSTREBE (6).
- B Stecken Sie einen STOSSFÄNGER (82) auf jede FÜHRUNGSSCHIENE (28).
- C Stecken Sie die GEWICHTSPLATTE (50) auf die FÜHRUNGSSCHIENEN (28).
- D Befestigen Sie das ZUSATZGEWICHT (83) am BAJONETT (29), stecken Sie dann das BAJONETT (29) durch die Mitte der GEWICHTSPLATTE (50).
- E Stecken Sie das OBERE GEWICHT (51) auf die FÜHRUNGSSCHIENEN (28).
- F Stecken Sie einen STOSSFÄNGER (82) auf jede FÜHRUNGSSCHIENE (28). Hinweis: Es sollten am Ende 2 STOSSFÄNGER unter der GEWICHTSPLATTE (50) und 2 STOSSFÄNGER (82) über dem OBEREN GEWICHT (51) verbaut sein.
- G Stecken Sie den GEWICHTSSTIFT (81) in die GEWICHTSPLATTE (50).

# AUFBAUSCHRITT 4



WERKZEUG	2 STÜCK				
96		#4		M10X75	Anzahl: 2
		#2		10	Anzahl: 4
		#3		M10	Anzahl: 2
100		#7		M10X65	Anzahl: 1
		#8		M10	Anzahl: 2
101		#9		M10x20	Anzahl: 2
		#2		10	Anzahl: 2

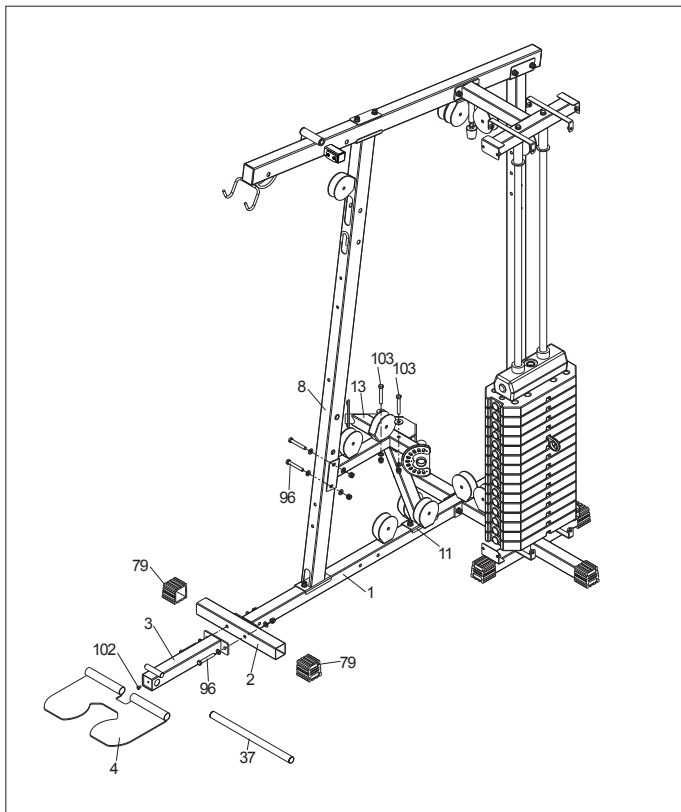
## ZUBEHÖR

10	BOX 3	Anzahl:1	42	BOX 3	Anzahl:1	84	BOX 2	Anzahl:1
----	-------	----------	----	-------	----------	----	-------	----------



- 
- A Befestigen Sie die OBERE HALTERUNG (10) an den FÜHRUNGSSCHIENEN (28) mit 2 SCHRAUBEN (101).
  - B Befestigen Sie die VERBINDUNGSPLATTE (42) und die OBERE HALTERUNG (10) am OBEREN RAHMEN (9) und sichern Sie diese mit 2 SCHRAUBEN (96).
  - C Befestigen Sie den STOSSFÄNGER (84) mit einer SCHRAUBE (100) an der OBEREN HALTERUNG (10).

# AUFBAUSCHRITT 5



WERKZEUG	2 STÜCK				
96		#4		M10X75	Anzahl: 4
		#2		10	Anzahl: 8
		#3		M10	Anzahl: 4
102		#10		M6X10	Anzahl: 1
103		#39		M10x65	Anzahl: 2
		#11		10	Anzahl: 2
		#2		10	Anzahl: 2
		#3		M10	Anzahl: 2

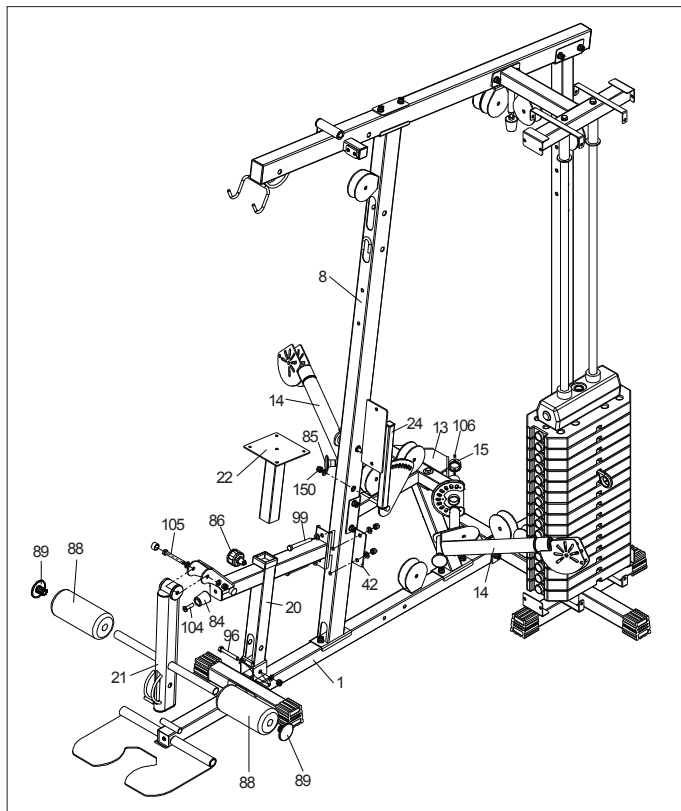
## ZUBEHÖR

	BOX 2	Anzahl:1		BOX 2	Anzahl:1		BOX 3	Anzahl:1
	BOX 3	Anzahl:1		BOX 2	Anzahl:1		BOX 2	Anzahl:2



- 
- A Befestigen Sie die AUFNAHME DES FREE MOTION KABELZUGS (13) an der MITTLEREN STREBE (11) mit 2 SCHRAUBEN (103), verschrauben Sie dann die AUFNAHME DES FREE MOTION KABELZUGS (13) mit dem MITTELRAHMEN (8) mit 2 SCHRAUBEN (96).
  - B Stecken Sie die QUADRATISCHE ENDKAPPE (79) auf das VORDERE RAHMENROHR (2).
  - C Befestigen Sie das VERBINDUNGSSTÜCK (3) und das VORDERE RAHMENROHR (2) am BASISRAHMEN (1) mit 2 SCHRAUBEN (96).
  - D Befestigen Sie die FUSSPLATTE (4) am VERBINDUNGSSTÜCK (3) und stecken Sie das RUNDROHR (37) hindurch. Sichern Sie dies mit einer FLACHKOPFSCHRAUBE (102).












# AUFBAUSCHRITT 6



WERKZEUG	2 STÜCK		3x INBUSSCHLÜSSEL		
	Icon	Quantity	Part #	Part Name	Quantity
96		4	#4	M10X75	Anzahl: 2
			#2	10	Anzahl: 4
			#3	M10	Anzahl: 2
99		6	#6	M10X90	Anzahl: 2
			#2	10	Anzahl: 4
			#3	M10	Anzahl: 2
104		12	M10x40	Anzahl: 1	
105		2	#13	M10X80	Anzahl: 1
			#2	10	Anzahl: 2
			#3	M10	Anzahl: 1
			#14	M10	Anzahl: 2
106		15	M6X6	Anzahl: 4	
150		2	#2	10	Anzahl: 1
			#3	M10	Anzahl: 1

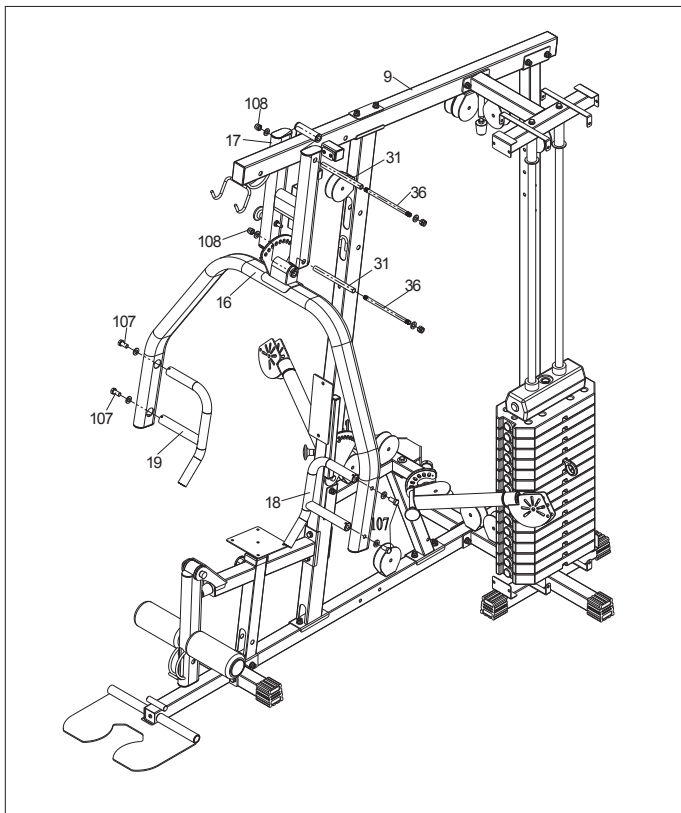


## ZUBEHÖR

 14 BOX 3	Anzahl:2	 42 BOX 3	Anzahl:1	 15 BOX 2	Anzahl:2
 84 BOX 2	Anzahl:1	 20 BOX 3	Anzahl:1	 86 BOX 2	Anzahl:1
 21 BOX 3	Anzahl:1	 88 BOX 2	Anzahl:2	 22 BOX 3	Anzahl:1
 89 BOX 2	Anzahl:2	 24 BOX 3	Anzahl:1		

- A Befestigen Sie das VERBINDUNGSSTÜCK FÜR DIE SITZAUFNAHME (20) am BASISRAHMEN (1) mit SCHRAUBEN (96).
- B Befestigen Sie die SITZHALTERUNG (22) am VERBINDUNGSSTÜCK FÜR DIE SITZAUFNAHME (20) und sichern Sie dies mit dem KNOPF (86).
- C Befestigen Sie das VERBINDUNGSSTÜCK FÜR DIE SITZAUFNAHME (20) und die VERBINDUNGSPLATTE (42) am (VORDEREN) MITTELRAHMEN (8) mit 2 SCHRAUBEN (99).
- D Befestigen Sie den STOSSFÄNGER (84) an dem VERBINDUNGSSTÜCK FÜR DIE SITZAUFNAHME (20) mit KREUZSCHLITZSCHRAUBEN (104).
- E Befestigen Sie den BEINSTRECKER/-BEUGER (21) am VERBINDUNGSSTÜCK FÜR DIE SITZAUFNAHME (20) mit SCHRAUBEN (105).
- F Stecken Sie die BEINPOLSTER (88) auf den BEINSTRECKER/-BEUGER (21), befestigen Sie danach die beiden ENDSTÜCKE (89) rechts und links an den BEINPOLSTERN (88).
- G Befestigen Sie die HALTERUNG FÜR DIE RÜCKENLEHNE (24) am VORDEREN MITTELRAHMEN (8) mit SCHRAUBEN (150).
- H Befestigen Sie die beiden FREE MOTION ARME (14) an der HALTERUNG FÜR DEN FREE MOTION ARM (13), befestigen Sie danach die ACHSMANSCHETTE (15) an jedem FREE MOTION ARM (14) und sichern Sie dies mit 2 SECHSKANTSCHRAUBEN (106).

# AUFBAUSCHRITT 7



WERKZEUG	2 STÜCK				
107		#16		M12X20	X4
		#17		12	X4
108		#17		12	X4
		#18		M12	X4

## ZUBEHÖR

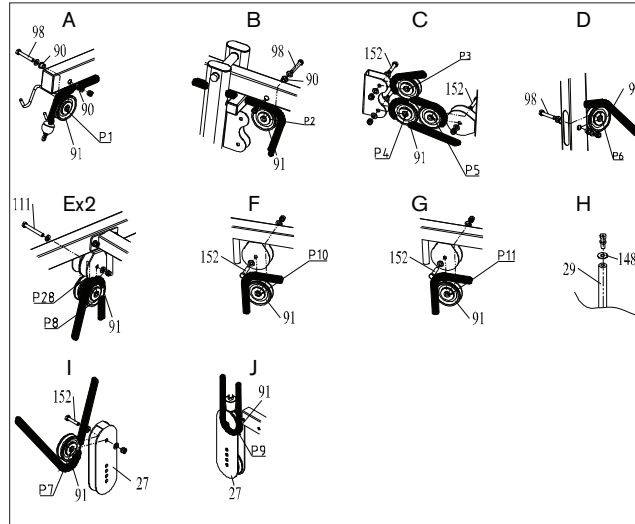
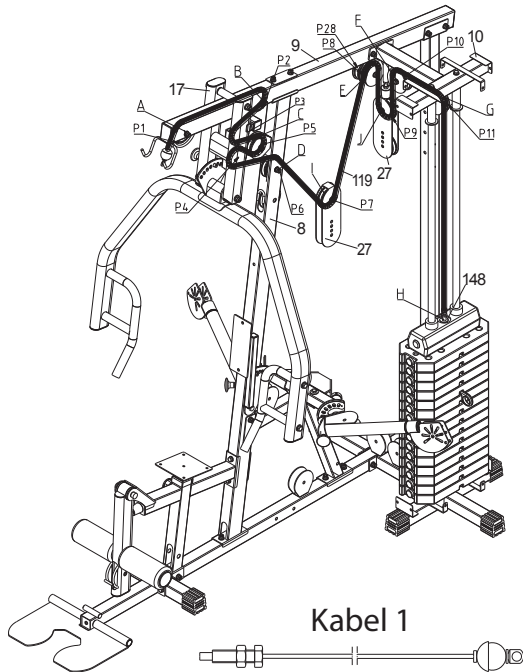
16	BOX 4		Anzahl:2	17	BOX 3		Anzahl:1	18	BOX 4		Anzahl:2
19	BOX 4		Anzahl:1	31	BOX 3		Anzahl:2	36	BOX 3		Anzahl:2




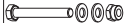



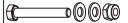




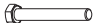






- 
- A Befestigen Sie das VERBINDUNGSELEMENT FÜR DIE MULTIPRESSE (17) am OBEREN RAHMEN (9) und führen Sie die SCHWENKACHSE (31) durch, stecken Sie dann eine SCHRAUBE MIT DOPPELGEWINDE (36) durch die SCHWENKACHSE (31) und sichern Sie diese mit einer MUTTER (108).
  - B Befestigen Sie den PRESSEARM (16) am VERBINDUNGSELEMENT FÜR DIE PRESSE (17) und führen Sie die SCHWENKACHSE (31) durch, stecken Sie dann eine SCHRAUBE MIT DOPPELGEWINDE (36) durch die SCHWENKACHSE (31) und sichern Sie diese mit einer MUTTER (108).
  - C Befestigen Sie den LINKEN GRIFF (18) am LINKEN ARM DER PRESSE (16) mit 2 SCHRAUBEN (107). Befestigen Sie dann den RECHTEN GRIFF (19) am RECHTEN ARM DER PRESSE (16) mit 2 SCHRAUBEN (107).




# AUFBAUSCHRITT 8





WERKZEUG  2 STÜCK					
98		#5		M10X70	Anzahl: 3
		#2		10	Anzahl: 6
		#3		M10	Anzahl: 3
152		#40		M10X45	Anzahl: 7
		#2		10	Anzahl: 14
		#3		M10	Anzahl: 7
111		#20		M10X85	Anzahl: 1
		#2		10	Anzahl: 2
		#3		M10	Anzahl: 1
90					Anzahl: 6
148					Anzahl: 1

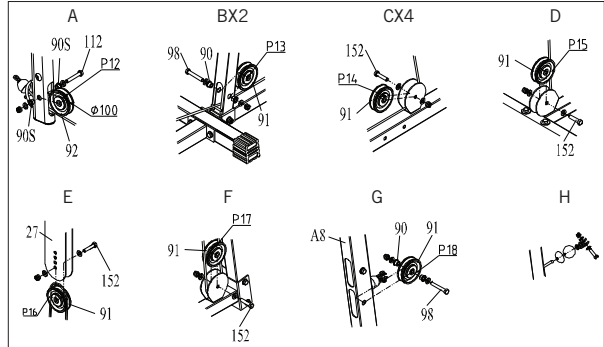
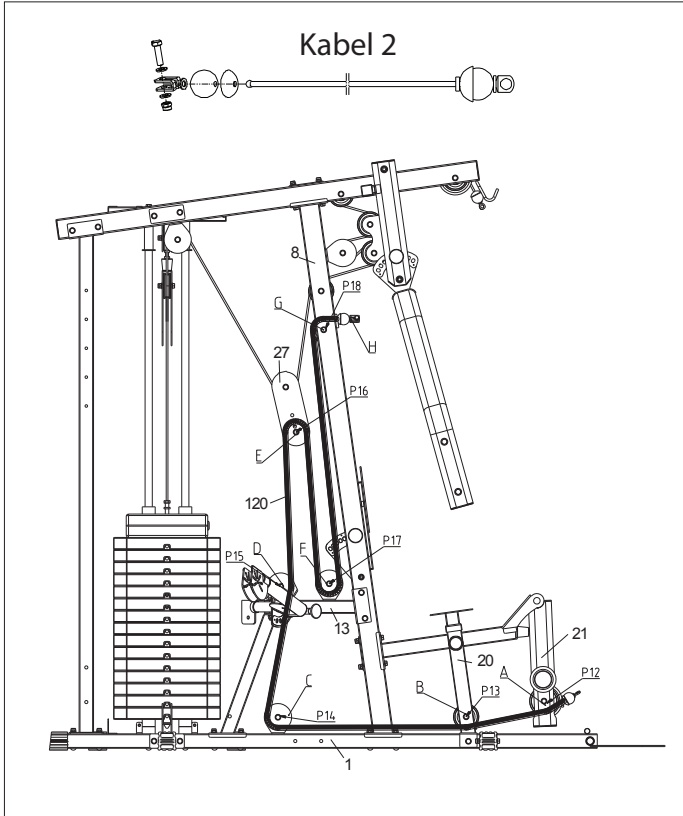
ZUBEHÖR

27	BOX 4	Anzahl: 2	91	BOX 3	Anzahl: 12	119	BOX 4	Anzahl: 1
								



- 
- A **ABBILDUNG A:** Stecken Sie die PLASTIKBUCHSE (90) in den OBEREN RAHMEN (9). Befestigen Sie dann KABEL 1 (119) auf der KABELROLLE P1 (91). Befestigen Sie diese dann am OBEREN RAHMEN (9) mit SCHRAUBEN (98).
  - B **ABBILDUNG B:** Stecken Sie die PLASTIKBUCHSE (90) in den OBEREN RAHMEN (9). Befestigen Sie dann KABEL 1 (119) auf der KABELROLLE P2 (91). Befestigen Sie diese dann am OBEREN RAHMEN (9) mit SCHRAUBEN (98).
  - C **ABBILDUNG C:** Führen Sie KABEL 1 (119) über die KABELROLLE P3 (91) durch die linke Seite nach unten, befestigen Sie es dann an der KABELROLLE P3 (91) an der Rückseite des VERBINDUNGSELEMENTS FÜR DIE PRESSE (17) mit SCHRAUBEN (152). Führen Sie KABEL 1 (119) über KABELROLLE P5 (91) von der Unterseite von KABELROLLE P3 (91) kommend und durch die rechte Seite nach unten. Befestigen Sie dann KABELROLLE P5 (91) am VORDEREN MITTELRAHMEN (8) mit SCHRAUBEN (152). Führen Sie KABEL 1 (119) über KABELROLLE P5 (91) von der Unterseite von KABELROLLE P5 (91) kommend durch die linke Seite nach unten. Befestigen Sie dann KABELROLLE P3 (91) an der Rückseite des VERBINDUNGSELEMENTS FÜR DIE PRESSE (17) mit SCHRAUBEN (152) .
  - D **ABBILDUNG D:** Befestigen Sie KABELROLLE P6 (91) am VORDEREN HAUPTTRAHMEN (8) mit SCHRAUBEN (98). Führen Sie dann KABEL 1 (119) über KABELROLLE P6 (91) von der Unterseite von KABELROLLE P5 (91) kommend und durch die Mitte des VORDEREN HAUPTTRAHMENS (8).
  - E **ABBILDUNG E:** Legen Sie KABEL 1 (119) um die KABELROLLE P8 (91). Befestigen Sie KABELROLLE P28 (91) und KABELROLLE P8 (91) am OBEREN RAHMEN (9) mit SCHRAUBEN (111).
  - F **ABBILDUNG F:** Legen Sie KABEL 1 (119) um KABELROLLE 10 (91). Fixieren Sie diese dann an der OBEREN HALTERUNG (10) mit SCHRAUBEN (152).
  - G **ABBILDUNG G:** Legen Sie KABEL 1 (119) um KABELROLLE 11 (91). Fixieren Sie diese dann an der OBEREN HALTERUNG (10) mit SCHRAUBEN (152).
  - H **ABBILDUNG H:** Befestigen Sie KABEL 1 (119) mit der GROSSEN UNTERLEGSCHIEBE (148) am BAJONETT (29).
  - I **ABBILDUNG I:** Befestigen Sie KABELROLLE P7 (91) am VERSTELLBAREN ROLLENZUG (27) mit SCHRAUBEN (152). Legen Sie dann den VERSTELLBAREN ROLLENZUG (27) auf KABEL 1 (119).
  - J **ABBILDUNG J:** Befestigen Sie KABELROLLE P9 (91) am VERSTELLBAREN ROLLENZUG (27) mit SCHRAUBEN (152). Legen Sie dann den VERSTELLBAREN ROLLENZUG (27) auf KABEL 1 (119).

# AUFBAUSCHRITT 9





WERKZEUG		2 STÜCK			
98		#5		M10X70	Anzahl: 2
		#2		10	Anzahl: 4
		#3		M10	Anzahl: 2
152		#40		M10X45	Anzahl: 4
		#2		10	Anzahl: 8
		#3		M10	Anzahl: 4
112		#21		M10X55	Anzahl: 1
		#2		10	Anzahl: 2
		#3		M10	Anzahl: 1
90					Anzahl: 4
905					Anzahl: 2

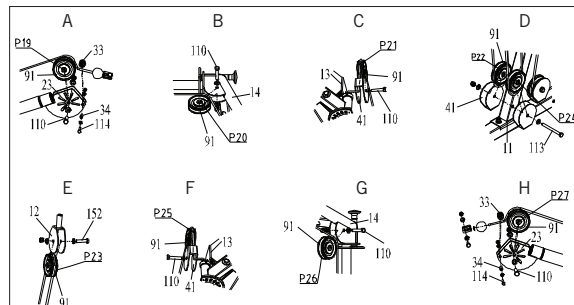
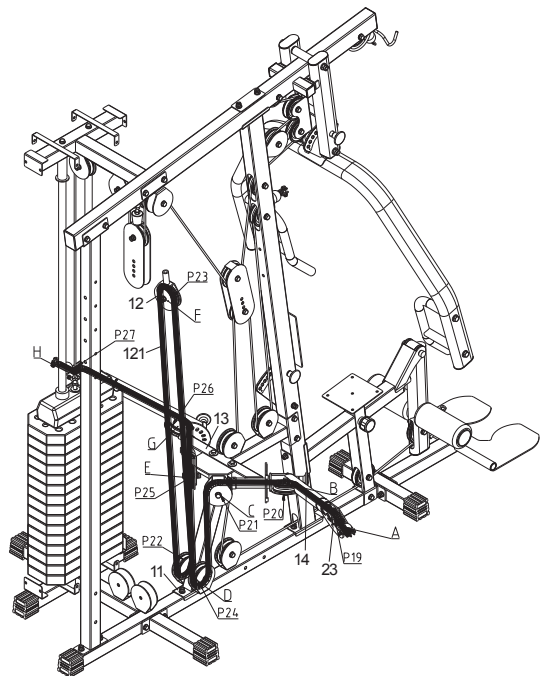
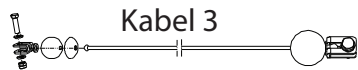
#### ZUBEHÖR

91	BOX 9		Anzahl:6
92	BOX 2		Anzahl:1
120	BOX 2		Anzahl:1



- 
- A **ABBILDUNG A:** Stecken Sie 2 PLASTIKBUCHSEN (90S) durch den BEINSTRECKER/-BEUGER (21). Legen Sie dann KABEL 2 (120) (nehmen Sie das Ende ohne Ball) unten durch KABELROLLE P12 (92) und befestigen Sie dieses am BEINSTRECKER/-BEUGER (21) mit SCHRAUBEN (112).
  - B **ABBILDUNG B:** Stecken Sie 2 PLASTIKBUCHSEN (90) durch das VERBINDUNGSSTÜCK FÜR DIE SITZAUFNAHME (20). Befestigen Sie KABELROLLE P13 (91) am VERBINDUNGSSTÜCK FÜR DIE SITZAUFNAHME (20) mit SCHRAUBEN (98). Führen Sie dann KABEL 2 (120) durch die Unterseite von KABELROLLE P13 (92).
  - C **ABBILDUNG C:** Befestigen Sie KABEL 2 (120) und KABELROLLE P14 (91) am BASISRAHMEN (1) mit SCHRAUBEN (152).
  - D **ABBILDUNG D:** Befestigen Sie KABELROLLE P15 (91) an der AUFNAHME DES FREE MOTION KABELZUGS (13) mit SCHRAUBEN (152). Befestigen Sie dann KABEL 2 (120) an der rechten Seite von KABELROLLE P15 (91) von der Unterseite von KABELROLLE P14 (91) kommend.
  - E **ABBILDUNG E:** Befestigen Sie KABELROLLE P16 (91) am VERSTELLBAREN ROLLENZUG (27) mit SCHRAUBEN (152). Legen Sie dann KABEL 2 (120) um KABELROLLE P16 (91).
  - F **ABBILDUNG F:** Befestigen Sie KABELROLLE P17 (91) an der AUFNAHME DES FREE MOTION KABELZUGS (13) mit SCHRAUBEN (152). Legen Sie dann KABEL 2 (120) um KABELROLLE P17 (91) von KABELROLLE P16 (91) kommend.
  - G **ABBILDUNG G:** Befestigen Sie KABEL 2 (120) und KABELROLLE P18 (92) am VORDEREN MITTELRAHMEN (8).
  - H **ABBILDUNG H:** Verlegen Sie das linke Ende von KABEL 2 (120).

# AUFBAUSCHRITT 10







WERKZEUG	2 STÜCK				
110		#19		M10X50	Anzahl: 7
		#2		10	Anzahl: 14
		#3		M10	Anzahl: 7
113		#22		M10X125	Anzahl: 1
		#2		10	Anzahl: 2
		#3		M10	Anzahl: 1
114		#23		M6X45	Anzahl: 2
		#24		6	Anzahl: 4
		#25		M6	Anzahl: 2
152		#40		M10X45	Anzahl: 1
		#2		10	Anzahl: 2
		#3		M10	Anzahl: 1

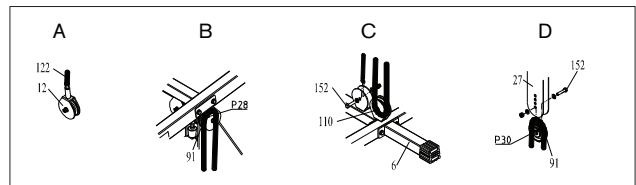
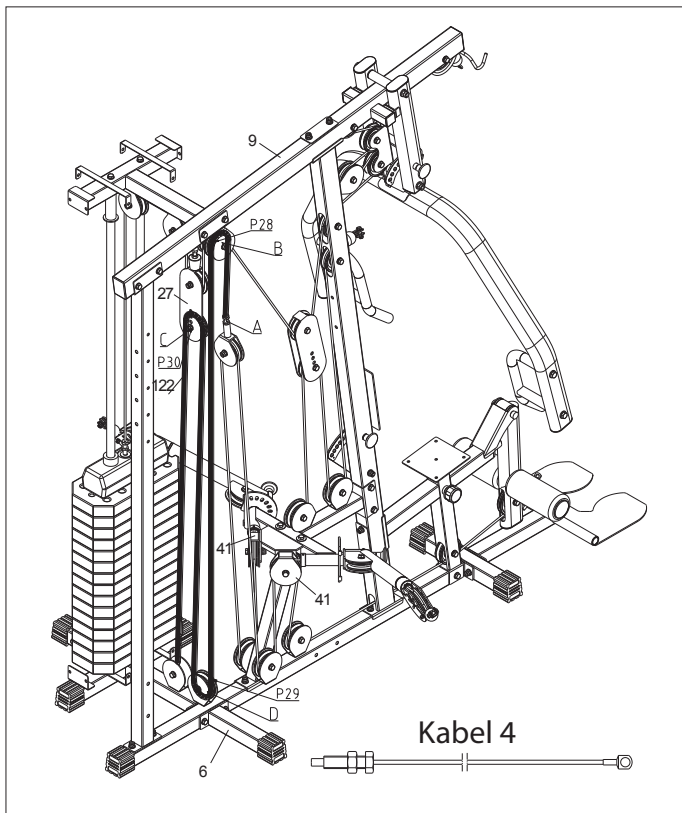
### ZUBEHÖR

12	BOX 3	Anzahl:1	33	BOX 2	Anzahl:2	34	BOX 2	Anzahl:2
41	BOX 3	Anzahl:4	91	BOX 9	Anzahl:9	121	BOX 2	Anzahl:1



- 
- A **ABBILDUNG A:** Befestigen Sie KABEL 3 (121) und KABELROLLE P19 (91) am DREHBAREN ROLLENZUG (23) mit SCHRAUBEN (110). Befestigen Sie das RHÖNRRAD (33) am DREHBAREN ROLLENZUG (23) mit BUCHSE (34). Sichern Sie dieses mit SCHRAUBEN (114).
  - B **ABBILDUNG B:** Befestigen Sie KABEL 3 (121) an KABELROLLE P20 (91). Befestigen Sie dann KABELROLLE P20 (91) am FREE MOTION ARM (14) mit SCHRAUBEN (110).
  - C **ABBILDUNG C:** Führen Sie KABEL 3 (121) über KABELROLLE P21 (91). Befestigen Sie dann KABELROLLE P21 (91) und ROLLENZUG (41) an der AUFNAHME DES FREE MOTION KABELZUGS (13) mit SCHRAUBEN (110).
  - D **ABBILDUNG D:** Befestigen Sie KABELROLLE P24 (91) und KABELROLLE P22 (91) an der MITTLEREN STREBE (11) mit SCHRAUBEN (113). Führen Sie dann KABEL 3 (121) um KABELROLLE P24 (91) herum, von KABELROLLE P21 kommend.
  - E **ABBILDUNG E:** Befestigen Sie KABELROLLE P23 (91) am EINZELNEN ROLLENZUG (12) mit SCHRAUBEN (152). Legen Sie dann KABEL 3 (121) um KABELROLLE P23 (91) herum, von KABELROLLE P24 (91) kommend.
  - F **ABBILDUNG D:** Legen Sie KABEL 3 (121) um die KABELROLLE P22 (91) von KABELROLLE P23 kommend.
  - G **ABBILDUNG F:** Führen Sie KABEL 3 (121) über KABELROLLE P25 (91) von KABELROLLE P22 (91) kommend. Befestigen Sie dann KABELROLLE P25 (91) und ROLLENZUG (41) an der AUFNAHME DES FREE MOTION KABELZUGS (13) mit SCHRAUBEN (110).
  - H **ABBILDUNG G:** Befestigen Sie KABEL 3 (121) an KABELROLLE P26 (91). Befestigen Sie dann KABELROLLE P26 (91) am FREE MOTION ARM (14) mit SCHRAUBEN (110).
  - I **ABBILDUNG H:** Befestigen Sie KABEL 3 (121) und KABELROLLE P27 (91) am DREHBAREN ROLLENZUG (23) mit SCHRAUBEN (110). Befestigen Sie das UMLENKROLLE (33) am DREHBAREN ROLLENZUG (23) mit HÜLSE (34). Sichern Sie diese mit SCHRAUBEN (114). Montieren Sie dann das linke Ende von KABEL 3 (121) mit den Teilen.

# AUFBAUSCHRITT 11



WERKZEUG	2 STÜCK				
		#40		M10X45	Anzahl: 3
152		#2		10	Anzahl: 6
		#3		M10	Anzahl: 3

## ZUBEHÖR

91	BOX 2	Anzahl:2	122	BOX 2	Anzahl:1

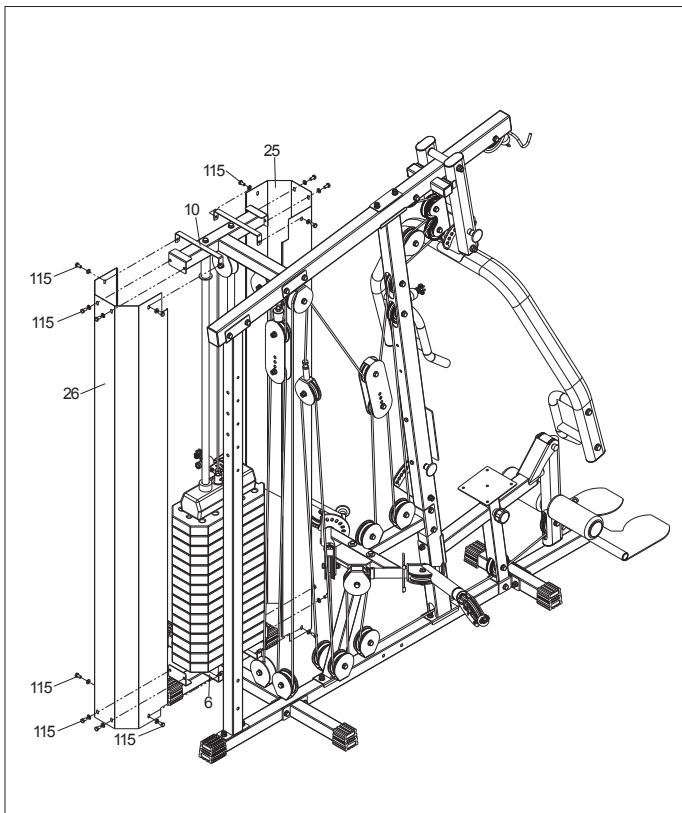


---

Hinweis: Wenn Sie TORUS 5 kaufen, verwenden Sie bitte KABEL 5 anstelle von KABEL 4. Befestigen Sie in diesem Schritt NICHT das Kabel an der Querstrebe. In Schritt 21 finden Sie eine detaillierte Beschreibung für den Anbau der BEINPRESSE.

- A    ABBILDUNG A: Befestigen Sie den EINZELNEN ROLLENZUG (12) an KABEL 4 (122).
  
- B    ABBILDUNG B: KABELROLLE P28 (91) wurde bis SCHRITT 8 am OBEREN RAHMEN (9) befestigt. Legen Sie KABEL 4 (122) um KABELROLLE P28 (91) herum.
  
- C    ABBILDUNG C: Befestigen Sie KABELROLLE P29 (91) an der QUERSTREBE (6) mit SCHRAUBEN (110). Legen Sie dann KABEL 4 (122) um KABELROLLE P29 (91) herum, von KABELROLLE P28 (91) kommend.
  
- D    ABBILDUNG D: Befestigen Sie KABELROLLE P30 (91) am VERSTELLBAREN ROLLENZUG (27) mit SCHRAUBEN (152). Legen Sie dann KABEL 4 (122) um KABELROLLE P30 (91) herum, von KABELROLLE P29 (91) kommend.
  
- E    ABBILDUNG E: Befestigen Sie KABEL 4 (122) an der QUERSTREBE (6) mit SCHRAUBEN (152).

# AUFBAUSCHRITT 12



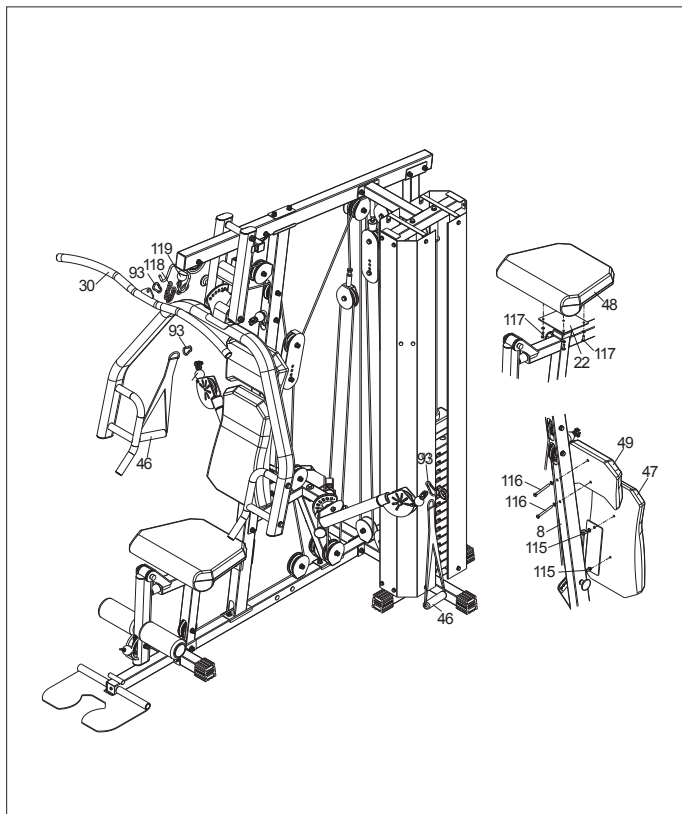
WERKZEUG		2 STÜCK			
115		#26		M8X16	Anzahl: 16
		#27		8	Anzahl: 16

## ZUBEHÖR

25	BOX 1	Anzahl:1	26	BOX 1	Anzahl:1

- A Befestigen Sie die LINKE AUSSENABDECKUNG (25) an der QUERSTREBE (6) und der OBEREN HALTERUNG (10) mit SCHRAUBEN (115).
- B Befestigen Sie die RECHTE AUSSENABDECKUNG (26) an der QUERSTREBE (6) und der OBEREN HALTERUNG (10) mit SCHRAUBEN (115).

# AUFBAUSCHRITT 13



WERKZEUG	2 STÜCK				
115		#26		M8X16	Anzahl: 2
		#27		8	Anzahl:2
116		#28		M8X85	Anzahl:2
		#27		8	Anzahl:2
117		#29		M6X20	Anzahl:4
		#24		6	Anzahl:4
93					Anzahl:4
118					Anzahl:1

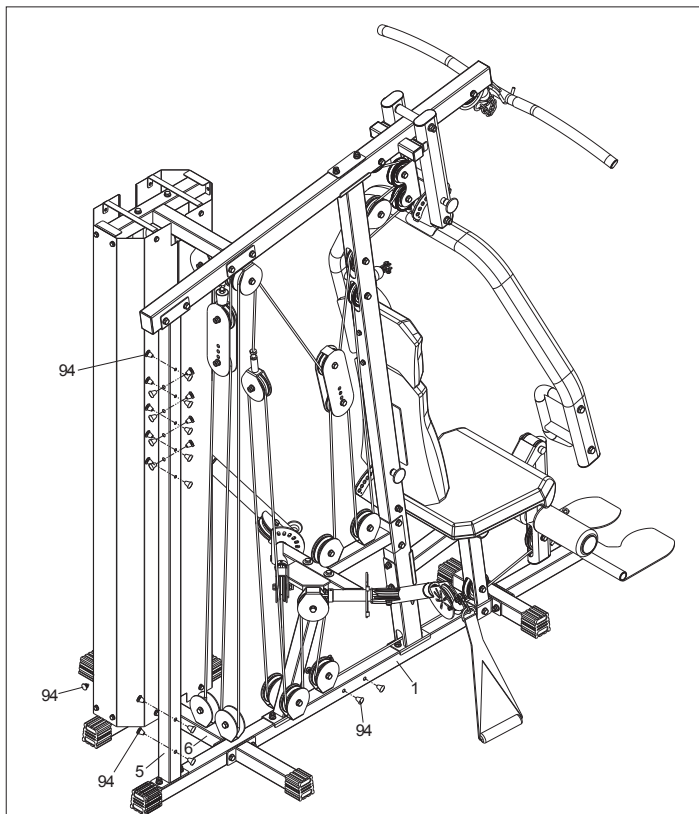
## ZUBEHÖR

30	BOX 2	Anzahl:1	46	BOX 2	Anzahl:2	47	BOX 4	Anzahl:1
48	BOX 4	Anzahl:1	49	BOX 4	Anzahl:1			



- 
- A Befestigen Sie den SITZ (48) an der SITZAUFNAHME (22) mit 4 SCHRAUBEN (117).
  - B Befestigen Sie die KOPFSTÜTZE (49) am VORDEREN MITTELRAHMEN (8) mit 2 SCHRAUBEN (116).
  - C Befestigen Sie die RÜCKENLEHNE (47) am VORDEREN MITTELRAHMEN (8) mit 2 SCHRAUBEN (115).
  - D Befestigen Sie die 2 BÄNDER DES FREE MOTION ARMS (46) an KABEL 3 (121) mit 2 KARABINERHAKEN (93).
  - E Befestigen Sie die LATZUGSTANGE (30) an KABEL 1 (119) mit KARABINERHAKEN (93) und KETTE (118).

## AUFBAUSCHRITT 14



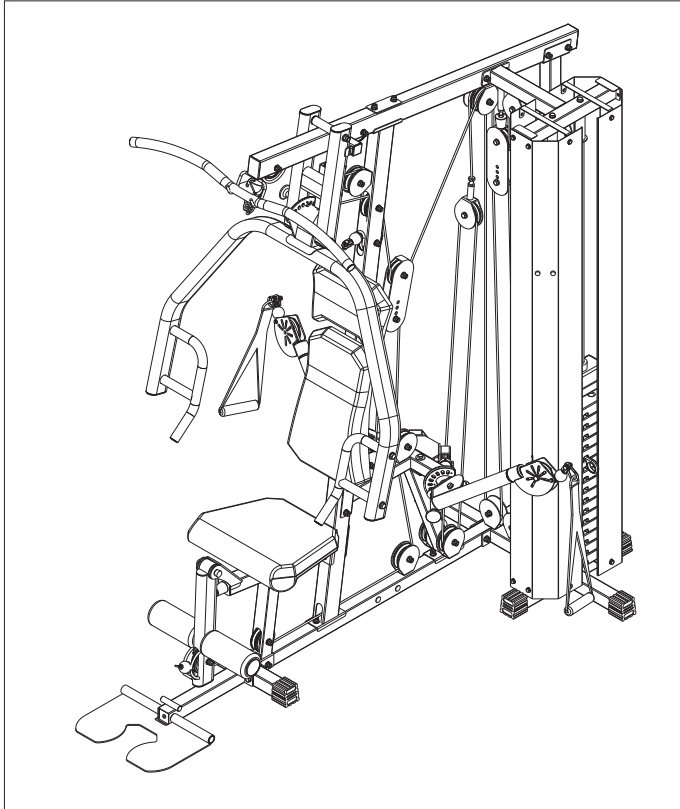
### ZUBEHÖR

94	BOX 2	Anzahl:27

- A Stecken Sie VERSCHLUSSKAPPEN (94) in die Löcher im BASISRAHMEN (1), HAUPTTRAHMEN (5) und QUERSTREBE (6) wie in der Abbildung gezeigt.

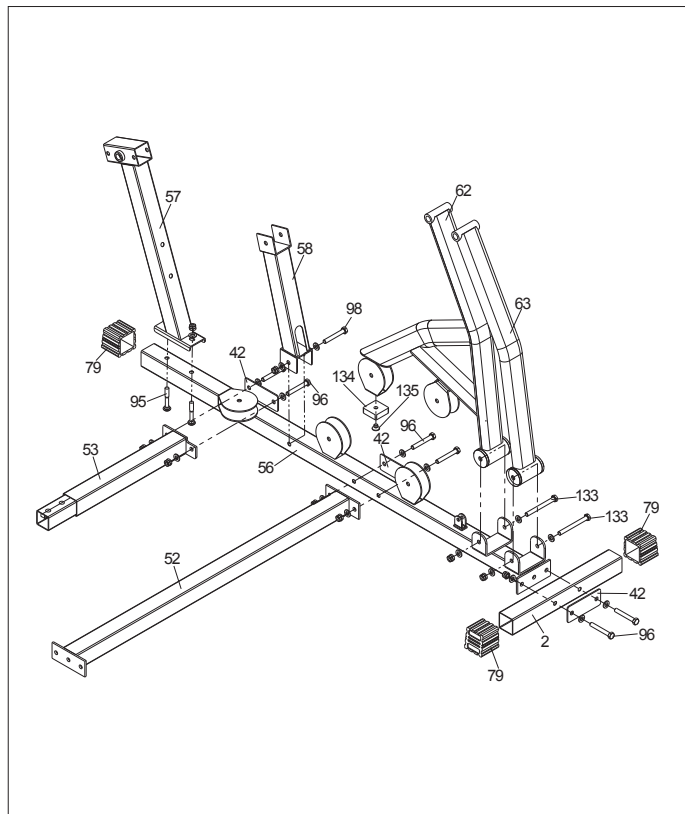


## AUFBAUSCHRITT 15



AUFBAU DES TORUS 3 ABGESCHLOSSEN!

# AUFBAUSCHRITT 16 (FÜR BEINPRESSE)



WERKZEUG	2 STÜCK	INBUSSCHLÜSSEL		
		INBUSSCHLÜSSEL	GRÖßE	ANZAHL
95	[Image of hex bolt]	#1	M10X60	Anzahl: 2
		#2	10	Anzahl: 2
		#3	M10	Anzahl: 2
96	[Image of hex bolt]	#4	M10X75	Anzahl: 6
		#2	10	Anzahl: 12
		#3	M10	Anzahl: 6
98	[Image of hex bolt]	#5	M10X70	Anzahl: 1
		#2	10	Anzahl: 2
		#3	M10	Anzahl: 1
133	[Image of hex bolt]	#30	M10X115	Anzahl: 2
		#2	10	Anzahl: 4
		#3	M10	Anzahl: 2
135	[Image of hex nut]	#31	M10X20	Anzahl: 1

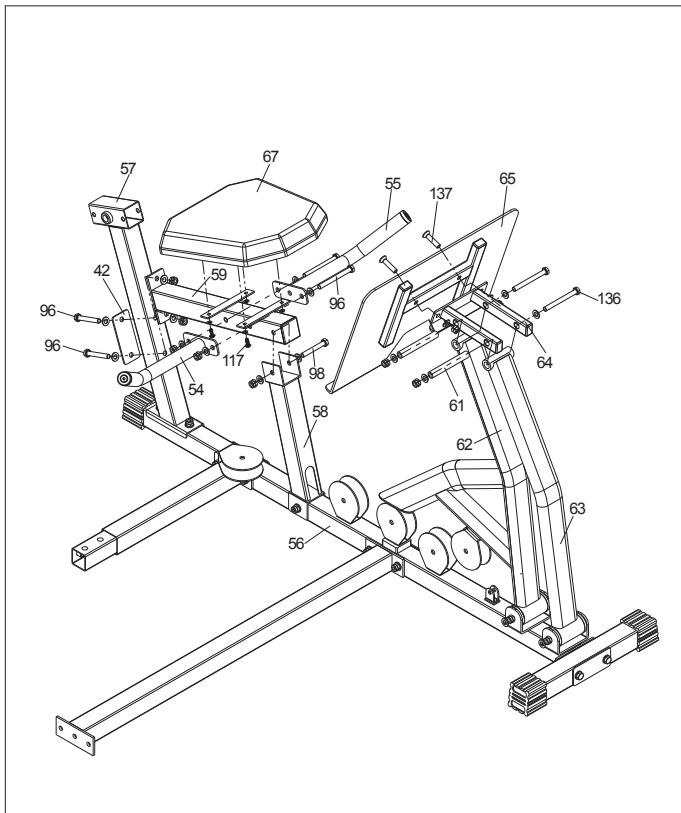
## ZUBEHÖR

2	BOX 2	Anzahl:1	57	BOX 8	Anzahl:1	42	BOX 3	Anzahl:3
58	BOX 3	Anzahl:1	52	BOX 8	Anzahl:1	62	BOX 9	Anzahl:1
53	BOX 8	Anzahl:1	63	BOX 9	Anzahl:1	56	BOX 8	Anzahl:1
79	BOX 10	Anzahl:3	134	BOX 8	Anzahl:1			



- 
- A Stecken Sie die QUADRATISCHE ENDKAPPE (79) in das VORDERE RAHMENROHR (2) und den BASISRAHMEN DER BEINPRESSE (56).
  - B Befestigen Sie das (LANGE) VERBINDUNGSROHR (52) und die VERBINDUNGSPLATTE (42) am BASISRAHMEN DER BEINPRESSE (56) mit 2 SCHRAUBEN (96).
  - C Befestigen Sie das (KURZE) VERBINDUNGSROHR (53) und die VERBINDUNGSPLATTE (42) am BASISRAHMEN DER BEINPRESSE (56) mit 2 SCHRAUBEN (96).
  - D Befestigen Sie das HINTERE STÜTZELEMENT (57) am BASISRAHMEN DER BEINPRESSE (56) mit 2 SCHRAUBEN (95).
  - E Befestigen Sie das VORDERE STÜTZELEMENT (58) am BASISRAHMEN DER BEINPRESSE (56) mit SCHRAUBEN (98).
  - F Befestigen Sie das VORDERE RAHMENROHR (2) und die VERBINDUNGSPLATTE (42) am BASISRAHMEN DER BEINPRESSE (56) mit 2 SCHRAUBEN (96).
  - G Befestigen Sie das QUADRATISCHE ZWISCHENSTÜCK (134) an der (HINTEREN) VERLÄNGERUNGSSTANGE (62) mit KREUZSCHLITZSCHRAUBEN (135).
  - H Befestigen Sie die (HINTERE) VERLÄNGERUNGSSTANGE (62) am BASISRAHMEN DER BEINPRESSE (56) mit SCHRAUBEN (133).
  - I Befestigen Sie die (VORDERE) VERLÄNGERUNGSSTANGE (63) am BASISRAHMEN DER BEINPRESSE (56) mit SCHRAUBEN (133).

# AUFBAUSCHRITT 17 (FÜR BEINPRESSE)



WERKZEUG	2 STÜCK	INBUSSCHLÜSSEL		
		Zeichnung	Maß	Anzahl
96	[Zeichnung]	#4	M10X75	Anzahl: 4
		#2	10	Anzahl: 8
		#3	M10	Anzahl: 4
98	[Zeichnung]	#5	M10X70	Anzahl: 1
		#2	10	Anzahl: 2
		#3	M10	Anzahl: 1
117	[Zeichnung]	#29	M6X20	Anzahl: 4
		#24	6	Anzahl: 4
136	[Zeichnung]	#32	M10X135	Anzahl: 2
		#2	10	Anzahl: 4
		#3	M10	Anzahl: 2
137	[Zeichnung]	#33	M10X40	Anzahl: 2
		#2	10	Anzahl: 2
		#3	M10	Anzahl: 2

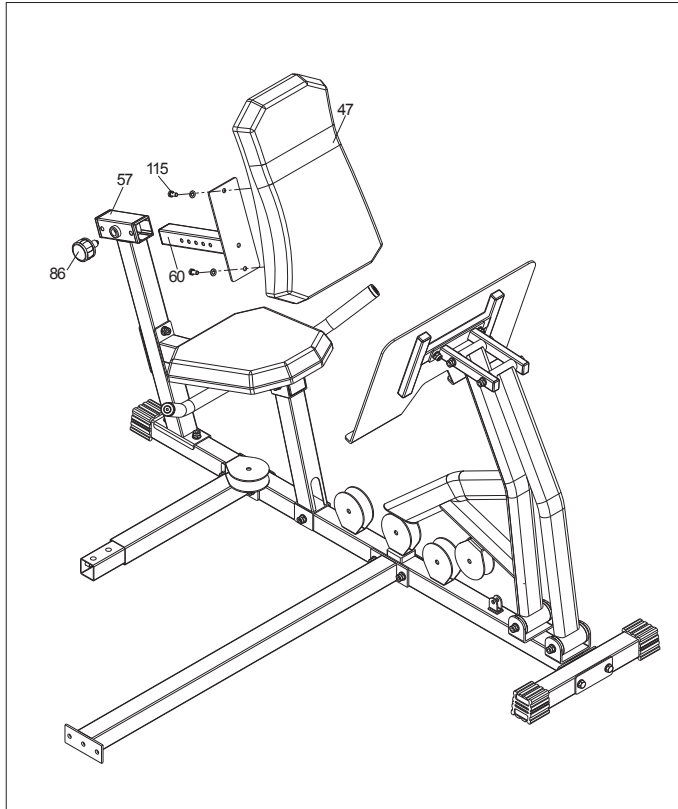
## ZUBEHÖR


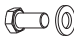


42	BOX 8	Anzahl:1	55	BOX 8	Anzahl:1	54	BOX 3	Anzahl:1
59	BOX 8	Anzahl:1	61	BOX 8	Anzahl:2	64	BOX 8	Anzahl:1
65	BOX 9	Anzahl:1	67	BOX 9	Anzahl:1			






- 
- A Befestigen Sie die SITZAUFNAHME (59) an der VORDEREN AUFNAHME (58) mit SCHRAUBEN (98).
  - B Befestigen Sie die SITZAUFNAHME (59) und die VERBINDUNGSPLATTE (42) an der HINTEREN AUFNAHME (57) mit 2 SCHRAUBEN (96).
  - C Befestigen Sie die RECHTE ARMSTÜTZE (54) und die LINKE ARMSTÜTZE (55) an der SITZAUFNAHME (59) mit 2 SCHRAUBEN (96).
  - D Befestigen Sie den SITZ DER BEINPRESSE (67) an der SITZAUFNAHME (59) mit 4 SCHRAUBEN (117).
  - E Befestigen Sie die AUFNAHME DER VERLÄNGERUNGSSTANGE (64) an der (HINTEREN) VERLÄNGERUNGSSTANGE (62) und der (VORDEREN) VERLÄNGERUNGSSTANGE (63) mit 2 SICHERUNGSHÜLSEN (61). Sichern Sie diese mit 2 SCHRAUBEN (136).
  - F Befestigen Sie die (GROSSE) FUSSTÜTZE (65) an der AUFNAHME DES VERLÄNGERUNGSSTANGE (64) mit 2 SCHRAUBEN (137).

## AUFBAUSCHRITT 18 (FÜR BEINPRESSE)



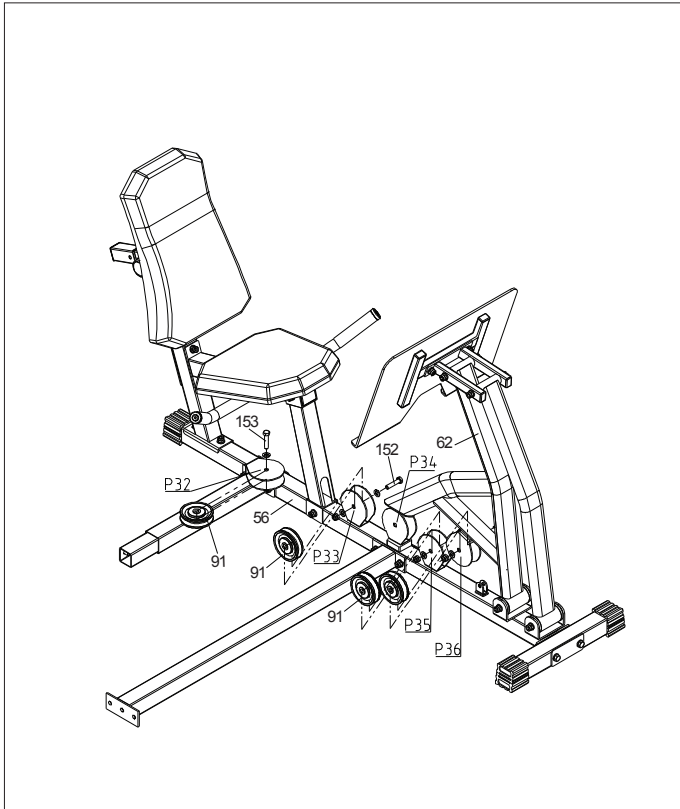
WERKZEUG		2 STÜCK			
115		#26		M8X16	Anzahl: 2
		#27		8	Anzahl: 2

### ZUBEHÖR

47		BOX 4	Anzahl:1	60		BOX 8	Anzahl:1	86		BOX 8	Anzahl:1
----	-----------------------------------------------------------------------------------	-------	----------	----	-------------------------------------------------------------------------------------	-------	----------	----	-------------------------------------------------------------------------------------	-------	----------

- A Befestigen Sie die AUFNAHME DER RÜCKENSTÜTZE (60) an der HINTEREN AUFNAHME (57) mit einem KNOPF (86).
- B Befestigen Sie die RÜCKENSTÜTZE (47) an der AUFNAHME DER RÜCKENSTÜTZE (60) mit SCHRAUBEN (115).

# AUFBAUSCHRITT 19 (FÜR BEINPRESSE)



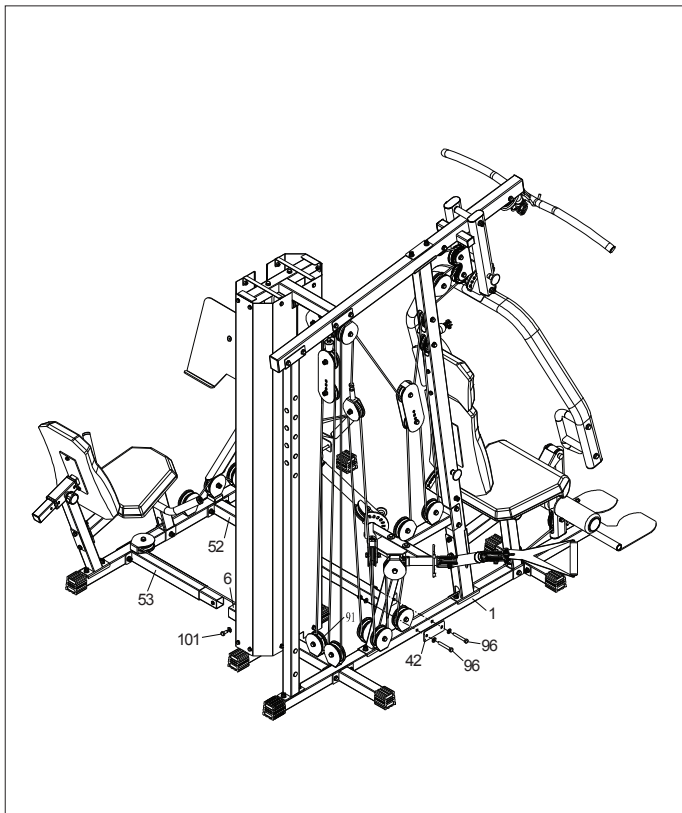
WERKZEUG	2 STÜCK				
(152)		#40		M10X45	Anzahl: 3
		#2		10	Anzahl: 6
		#3		M10	Anzahl: 3
(153)		#40		M10X45	Anzahl: 1
		#2		10	Anzahl: 1

## ZUEBHÖR

(91)	BOX 2	Anzahl:4
------	-------	----------

- A Befestigen Sie KABELROLLE P32 (91) an der (HINTEREN) VERLÄNGERUNGSSTANGE (62) mit SCHRAUBEN (153).
- B Befestigen Sie KABELROLLE P33 (91), KABELROLLE P35 (91) und KABELROLLE P36 am BASISRAHMEN DER BEINPRESSE (56) mit SCHRAUBEN (152).

# AUFBAUSCHRITT 20 (FÜR BEINPRESSE)



WERKZEUG	2 STÜCK				
96		#4		M10X75	Anzahl: 2
		#2		10	Anzahl: 4
		#3		M10	Anzahl: 2
101		#9		M10x20	Anzahl: 1
		#2		10	Anzahl: 1

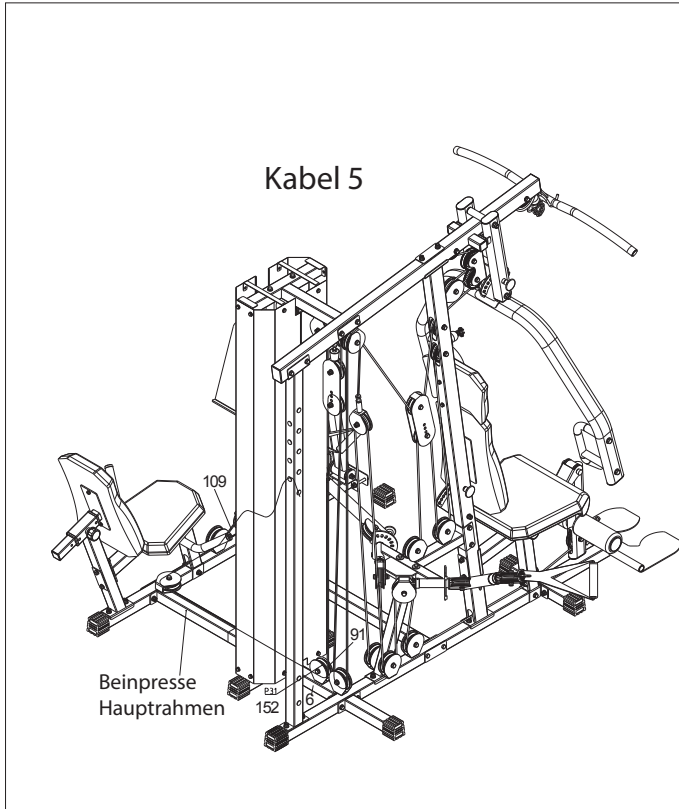
## ZUBEHÖR

42	BOX 3	Anzahl:1	91	BOX 2	Anzahl:1

- A Befestigen Sie das (KURZE) VERBINDUNGSRÖHR (122) an der QUERSTREBE (6) mit SCHRAUBEN (101).
- B Befestigen Sie das (LANGE) VERBINDUNGSRÖHR (52) und die VERBINDUNGSPLATTE (42) am BASISRAHMEN (1) mit 2 SCHRAUBEN (96).



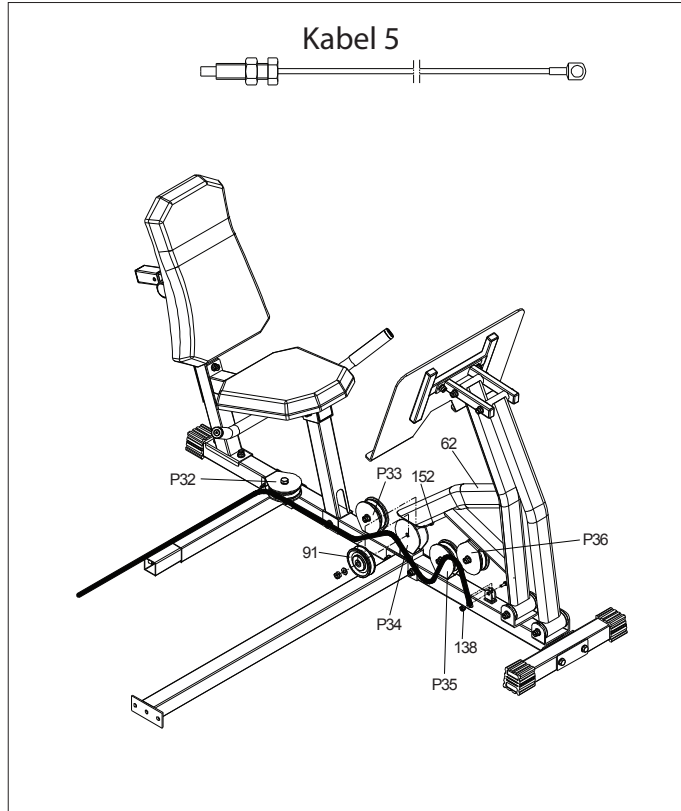
## AUFBAUSCHRITT 21 (FÜR BEINPRESSE)



Verwenden Sie KABEL 5 an Stelle von KABEL 4, wenn Sie die Torus 5 gekauft haben, und befolgen Sie die nachstehenden Aufbauanweisungen.

- A Befestigen Sie KABELROLLE P31 (91) an der QUERSTREBE (6) mit SCHRAUBEN (152).
- B Befestigen Sie KABEL 5 (109) am EINZELNEN ROLLENZUG (12). Legen Sie dann KABEL 5 (109) um KABELROLLE P28, führen Sie dies nach unten zu KABELROLLE P29, von KABELROLLE P29 zu KABELROLLE P30, dann um KABEL 5 AUF KABELROLLE P31 von KABELROLLE P30.

# AUFBAUSCHRITT 22 (FÜR BEINPRESSE)



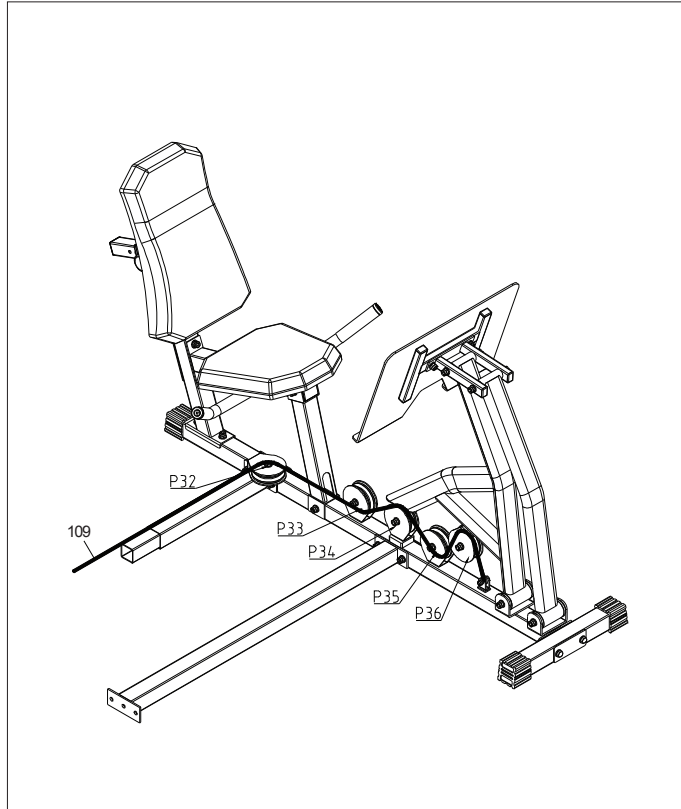
WERKZEUG	2 STÜCK				
110	#19		M10X50	Anzahl: 1	
	#2		10	Anzahl: 2	
	#3		M10	Anzahl: 1	
138	#34		M10X30	Anzahl: 1	
	#3		M10	Anzahl: 1	

## ZUBEHÖR

91	BOX 2	Anzahl:1	109	BOX 8	Anzahl:1
			L=7040		

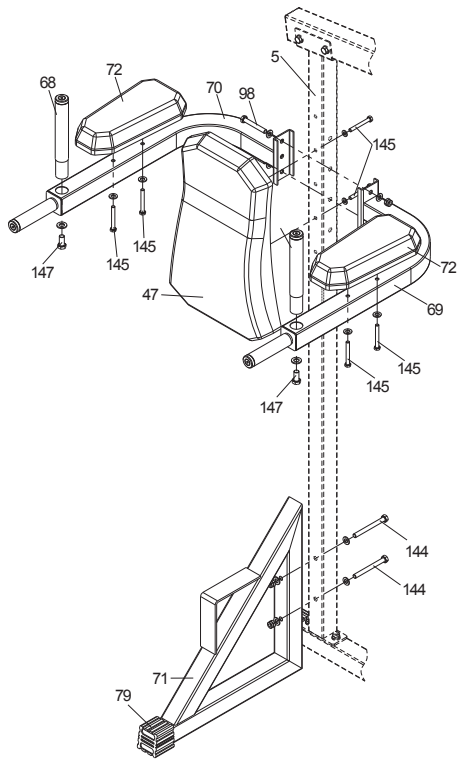
- A Legen Sie KABEL 5 (109) um KABELROLLE P32, führen Sie es dann über die Unterseite von KABELROLLE P33.
- B Legen Sie KABEL 5 (109) über die Oberseite von KABELROLLE P34 (91). Befestigen Sie dieses dann an der (HINTEREN) VERLÄNGERUNGSTANGE (62) mit SCHRAUBEN (110).
- C Führen Sie KABEL 5 (109) durch die Unterseite von KABELROLLE P35, dann über die Oberseite von KABELROLLE P36.
- D Befestigen Sie KABEL 5 (109) am BASISRAHMEN DER BEINPRESSE (56) mit SCHRAUBEN (138).

## AUFBAUSCHRITT 23 (FÜR BEINPRESSE)



**AUFBAU DER BEINPRESSE FÜR TORUS 5  
ABGESCHLOSSEN!**

# AUFBAUSCHRITT 24 (FÜR BEINHEBESTATION)



WERKZEUG	→ 2 STÜCK				
98		#5		M10x70	Anzahl: 2
		#2		10	Anzahl: 4
		#3		M10	Anzahl: 2
144		#30		M10x115	Anzahl: 2
		#2		10	Anzahl: 4
		#3		M10	Anzahl: 2
145		#37		M8x65	Anzahl: 6
		#27		8	Anzahl: 6
147		#38		M12x25	Anzahl: 2
		#17		12	Anzahl: 2

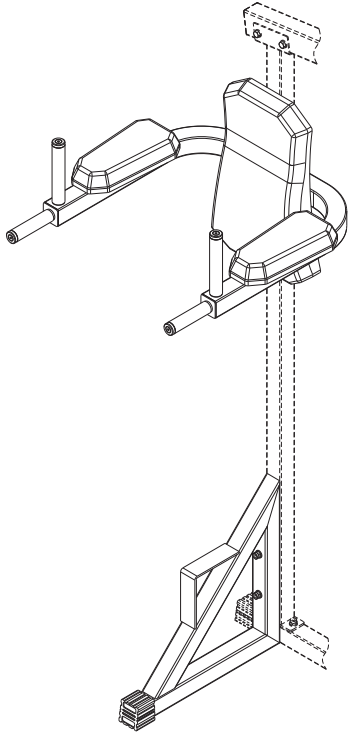
## ZUBEHÖR

68	BOX 10	Anzahl: 2	47	BOX 9	Anzahl: 1	69	BOX 10	Anzahl: 1
71	BOX 10	Anzahl: 1	70	BOX 10	Anzahl: 1	72	BOX 10	Anzahl: 1
79	BOX 10	Anzahl: 2						



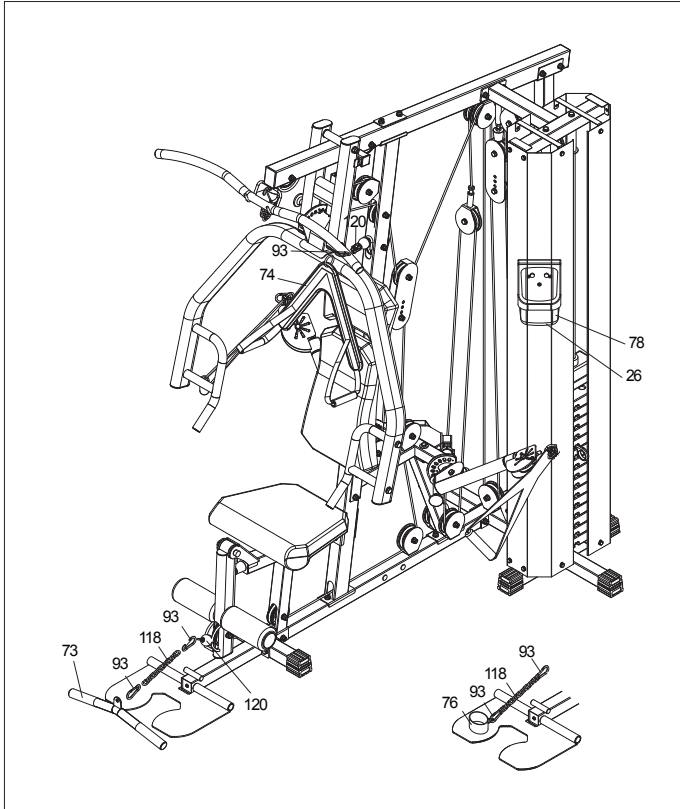
- 
- A Stecken Sie die QUADRATISCHE ENDKAPPE (79) auf die FUSSTÜTZE DER BEINHEBESTATION (71). Befestigen Sie dann die FUSSTÜTZE DER BEINHEBESTATION (71) am HINTEREN HAUPTRAHMEN (5) mit SCHRAUBEN (144).
  - B Befestigen Sie den LINKEN STÜTZRAHMEN (69) und den RECHTEN STÜTZRAHMEN (70) am HINTEREN HAUPTRAHMEN (5) mit 2 SCHRAUBEN (98).
  - C Befestigen Sie die 2 ARMAUFLAGEPOLSTER (72) am LINKEN STÜTZRAHMEN (69) und RECHTEN STÜTZRAHMEN (70) mit SCHRAUBEN (145).
  - D Befestigen Sie die 2 HALTEGRIFFE (68) am LINKEN STÜTZRAHMEN (69) und RECHTEN STÜTZRAHMEN (70) mit SCHRAUBEN (147).
  - E Befestigen Sie das RÜCKENLEHNE (47) am HINTEREN HAUPTRAHMEN (5) mit SCHRAUBEN (145).

## AUFBAUSCHRITT 25 (FÜR BEINHEBESTATION)



**AUFBAU DER BEINHEBESTATION  
ABGESCHLOSSEN!**

# AUFBAUSCHRITT 26



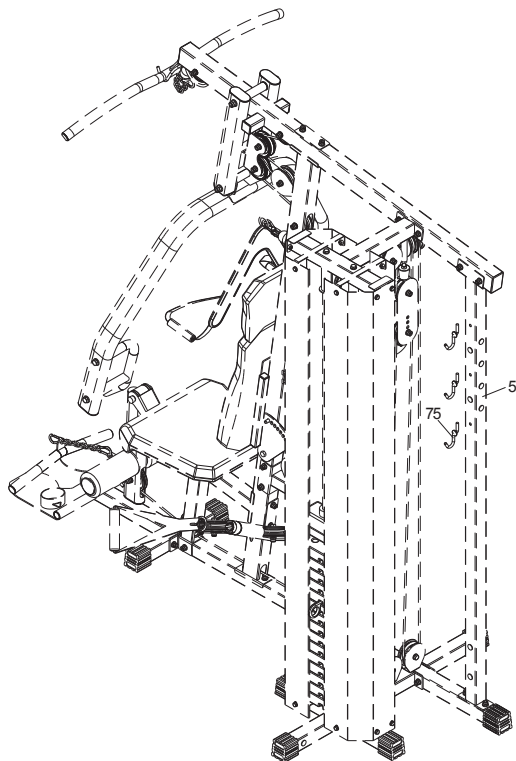
WERKZEUG					
93					Anzahl: 3
118					Anzahl: 1

## ZUBEHÖR


93	BOX 10		Anzahl:3	118	BOX 9		Anzahl:1	73	BOX 10		Anzahl:1
74	BOX 10		Anzahl:1	75	BOX 10		Anzahl:3	76	BOX 10		Anzahl:1

- A Befestigen Sie die MULTISTANGE (73) oder die FUSSGELENKSCHLAUFE (76) an KABEL 2 (76) mit KETTE (118) und KARABINERHAKEN (93).
- B Befestigen Sie die MULTISTANGE (73) an KABEL 2 (120) mit KETTE (118) und KARABINERHAKEN (93).
- C Befestigen Sie die ABDOMINALSCHLAUFE (74) an KABEL 2 (120) mit einem KARABINERHAKEN (93).
- D Befestigen Sie den FLASCHENHALTER (78) an der ABDECKUNG (26).

## AUFBAUSCHRITT 27



### ZUBEHÖR

75	BOX 10	Anzahl: 3
		

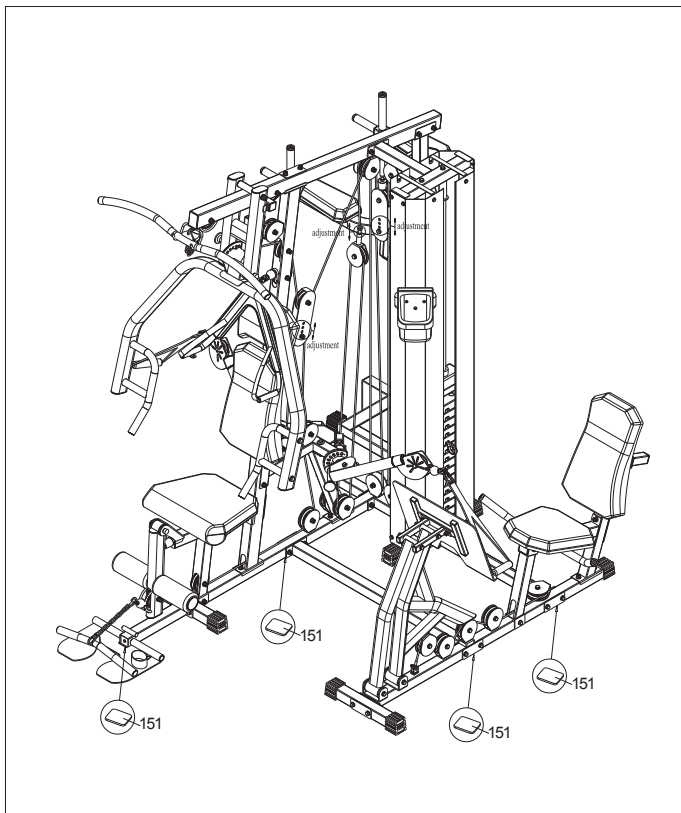
- A Befestigen Sie die 3 HAKEN FÜR ZUBEHÖR (75) am HINTEREN HAUPTTRAHMEN (5).



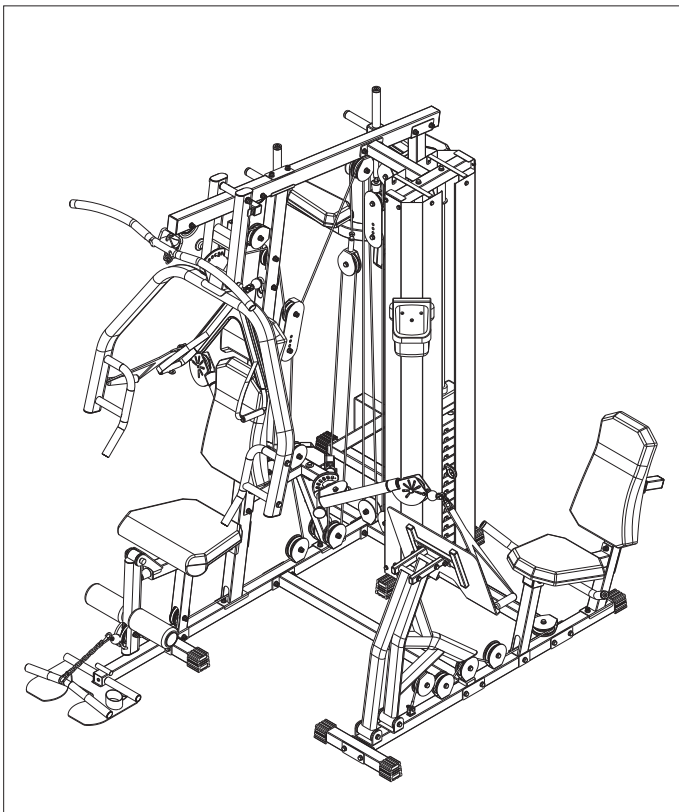
## AUFBAUSCHRITT 28



- A Wir können Ihnen für TORUS Unterlegplättchen anbieten, falls der Boden uneben ist. Sie können diese unterlegen, um die Stabilität des Geräts zu erhöhen.



## AUFBAUSCHRITT 29



AUFBAU DES TORUS 5 ABGESCHLOSSEN!

## VOR DER BENUTZUNG

HERZLICHEN GLÜCKWUNSCH zu Ihrer neuen Heimkraftstation. Sie haben einen entscheidenden Schritt in Richtung eines regelmäßigen Fitnesstrainings getan! Ihr Fitnessgerät ist ein wichtiger und äußerst effizienter Meilenstein auf dem Weg zu Ihren Fitnesszielen. Regelmäßiges Training auf diesem Trainingsgerät kann Ihre Lebensqualität in vielen Punkten verbessern.

### DIE GESUNDHEITLICHEN VORTEILE VOM AUSDAUERTRAINING:

- Stärkung und Straffung der Muskeln
- Mehr Energie im Alltag
- Ein gesünderes Herz
- Gewichtsreduzierung

In den Genuss dieser Vorzüge kommt man jedoch nur durch regelmäßiges Training. Mit Ihrem neuen Fitnessgerät überwinden Sie leichter die Hürden, die Sie sonst am Training gehindert haben. Selbst Schnee, Regen und Dunkelheit können Sie in Zukunft nicht mehr von Ihrem Training abhalten. Diese Bedienungsanleitung vermittelt Ihnen die grundlegenden Informationen für das Trainieren an Ihrer neuen Heimkraftstation.

### AUFSTELLEN DER HEIMKRAFTSTATION

Stellen Sie die Heimkraftstation auf einer ebenen Fläche auf. Hinter dem Trainingsgerät muss sich ein Freiraum von 1 Meter, auf beiden Seiten ein Freiraum von jeweils 1 Meter und davor ein Freiraum von 30 cm befinden (siehe Abb. rechts). Stellen Sie die Heimkraftstation nicht an einen Ort, wo es Lüftungsdüsen oder Luftöffnungen blockiert. Die Heimkraftstation sollte nicht draußen aufgestellt werden.

### ⚠️ WARNUNG

#### SITZSICHERUNGSTIFT

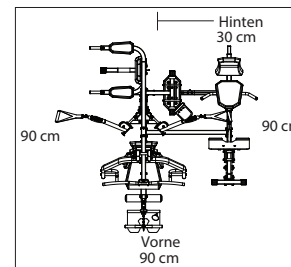
Vergewissern Sie sich, dass der Sitzsicherungsstift richtig steckt, bevor Sie das Gerät benutzen. Fehler können zu Verletzungen führen!

### RICHTIGE BENUTZUNG

Achten Sie darauf, sich an den Wartungsplan zu halten. Sollten Sie während des Trainings Brustschmerzen, Übelkeit, Schwindel oder Atemlosigkeit verspüren, beenden Sie sofort das Training und suchen Sie einen Arzt auf.

### ⚠️ WARNUNG

Benutzen Sie die Heimkraftstation nicht, wenn das Rollsystem oder Kabel beschädigt sind. Kontaktieren Sie bei Schäden den Kundenservice.



## EMPFEHLUNGEN FÜR DAS TRAINING

KONSULTIEREN SIE VOR DER AUFNAHME EINES TRAININGSPROGRAMMS IMMER IHREN ARZT.

### WIE OFT? (Trainingshäufigkeit)

Die American Heart Association empfiehlt mindestens drei- bis vier Mal wöchentlich zu trainieren, um Ihr Herz-Kreislauf-System fit zu halten. Sollten Gewichts- und Fettverlust Ihr Ziel sein, sollten Sie noch häufiger trainieren. Ganz gleich, ob Sie 3 oder 6 Tage pro Woche trainieren, achten Sie darauf, dass Sie Ihr Training zu einer lebenslangen Gewohnheit machen. Viele Menschen trainieren erfolgreich, weil Sie sich eine bestimmte Tageszeit dafür reservieren. Es spielt keine Rolle, ob Sie morgens, mittags oder abends trainieren. Wichtig ist, dass Sie eine Tageszeit wählen, zu der Sie möglichst nicht unterbrochen werden. Ein Fitnessprogramm ist nur dann erfolgreich, wenn es zu einer Priorität in Ihrem Leben wird. Also markieren Sie schon mal Ihre Trainingszeiten in Ihrem Terminkalender!

### WIE LANGE? (Trainingsdauer)

Um die Vorteile eines aeroben Trainings ausnutzen zu können, ist es empfehlenswert, jeweils zwischen 24 bis 60 Minuten zu trainieren. Aber fangen Sie langsam an und steigern Sie allmählich die Trainingsdauer. Falls Sie in diesem Jahr noch kaum Sport betrieben haben, sollten Sie Ihr anfängliches Training auf weniger als 5 Minuten beschränken. Ihr Körper braucht Zeit, um sich auf Ihre neuen Aktivitäten einzustellen. Falls Ihr Trainingsziel Gewichtsreduzierung ist, ist ein längeres Training bei geringer Intensität effektiv.

### WIE INTENSIV? (Trainingsintensität)

Die Intensität hängt von Ihren Zielen ab. Wenn Sie sich mit dem Heimfitnessgerät auf einen Wettkampf vorbereiten wollen, sollte die Intensität selbstverständlich höher sein, als wenn Sie auf eine allgemeine Fitness abzielen. Aber unabhängig von Ihren Zielen sollten Sie jedes Training anfänglich mit geringer Intensität durchführen. Aerobes Training muss nicht schmerzvoll sein, um Erfolge zu bringen. Es gibt zwei Wege, um Ihren Trainingserfolg zu messen. Der Erste ist die Beobachtung des Herzschlags (mittels der Handpulssensoren oder einem Brustgurt, der ggf. separat verkauft wird), der Zweite die Auswertung des erreichten Erschöpfungsniveaus (klingt leichter als es ist!).

### ERSCHÖPFUNGSNIVEAU

Ein einfacher Weg, um Ihren Trainingserfolg zu messen, ist die Auswertung des erreichten Erschöpfungsniveaus. Wenn Sie während des Trainings so außer Atem sind, dass Sie sich nicht unterhalten können, haben Sie eine zu hohe Intensität gewählt. Sie sollten sich während des Trainings wohl fühlen, nicht erschöpft sein. Wenn Sie außer Atem sind, wird es Zeit, Ihr Training zu verlangsamen. Achten Sie auf die Zeichen Ihres Körpers, um einer Überanstrengung entgegenzuwirken.

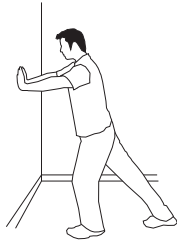
## ALLGEMEINE KRAFTTRAININGSRICHTLINIEN

- Es wird empfohlen, dass Sie mindestens 5-10 Minuten Herz-Kreislauf-Übung durchführen, um die Muskeln zu erwärmen und Ihre Herzfrequenz zu erhöhen. Damit bereiten Sie Ihren Körper auf das Krafttraining vor.
- Führen Sie langsame und kontrollierte Bewegungen beim Heben und Senken des Gewichts durch.
- Versuchen Sie nicht, Ihren Atem bei Krafttrainingsübungen anzuhalten. Es wird empfohlen, dass Sie ausatmen, wenn Sie das Gewicht heben und einatmen, wenn Sie das Gewicht senken.
- Es wird empfohlen, die Muskelgruppen zwischen jedem Krafttraining 48 Stunden ausruhen zu lassen.
- Beenden Sie jeden Krafttrainingsabschnitt mit ein paar leichten Dehnübungen, um eine allgemeine Flexibilität zu erhalten und dem Körper eine Abkühlung nach jeder Sitzung zu gönnen.



## ZUERST DEHNEN

Bevor Sie mit den Training beginnen, sollten Sie zunächst einige Minuten mit Dehnübungen zubringen. Diese verbessern Ihre Beweglichkeit und reduzieren das Verletzungsrisiko. Führen Sie die Dehnübungen mit langsamen und sachten Bewegungen durch. Dehnen Sie niemals bis zum Schmerzpunkt. Achten Sie darauf, die Übungen nicht unkontrolliert abubrechen, sondern langsam in die Ausgangsposition zurückzukehren.

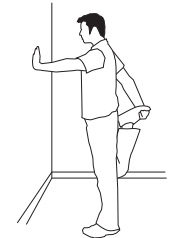


## 1. DEHNEN DER WADENMUSKULATUR

Stellen Sie sich in geringem Abstand vor eine Wand. Die linke Fußspitze sollte ungefähr 45 cm von der Wand und der rechte Fuß ungefähr 30 cm vom anderen Fuß entfernt sein. Stützen Sie sich mit beiden Handflächen an der Wand ab. Bleiben Sie mit der gesamten Fußsohle auf dem Boden und halten Sie 15 Sekunden lang diese Stellung. Kehren Sie langsam in Ihre Ausgangsposition zurück. Wechseln Sie die Beine und wiederholen Sie die Übung.

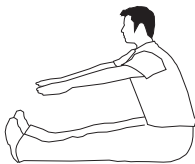
## 2. DEHNEN DER OBERSCHENKELMUSKULATUR

Stützen Sie sich an einer Wand ab, heben Sie Ihr linkes Bein, umfassen Sie mit der linken Hand das linke Fußgelenk und ziehen Sie Ihren Fuß 15 Sekunden lang nach hinten an den Oberschenkel. Das Knie des gebeugten Beines bleibt auf der Höhe des gestreckten Beines. Übung mit rechtem Bein und rechter Hand wiederholen.



## 62. DEHNEN DER BEINE UND DER UNTEREN RÜCKENMUSKULATUR

Setzen Sie sich mit ausgestreckten Beinen auf den Boden. Beugen Sie Ihren Oberkörper nach vorne, bis Ihre Finger Ihre Zehen berühren. Knie nicht beugen. Strecken Sie Finger bis zu den Zehen und halten Sie diese 15 Sekunden lang fest. Kehren Sie langsam in Ihre Ausgangsposition zurück und setzen Sie sich aufrecht hin. Übung einmal wiederholen.





## AUFWÄRMEN UND ABKÜHLEN SIND WICHTIG

### AUFWÄRMEN

Die ersten 10 bis 15 Minuten sollten Sie sich aufwärmen. Ihre Muskeln sollten langsam aufgewärmt werden, um sie auf größere Belastungen vorzubereiten. Beginnen Sie in einem langsamen Tempo. Beim Aufwärmen sollte Ihr Puls schrittweise in Richtung Ihres Trainingsbereiches gesteigert werden. Dabei steigt auch Ihre Körpertemperatur.

### ABKÜHLEN

Beenden Sie Ihr Training niemals abrupt! Die Abkühlphase sollte 3 bis 5 Minuten dauern und erlaubt so Ihrem Herzen, sich an die reduzierte Belastung anzupassen. Zum Abkühlen sollten sie die zuvor genannten Dehnübungen durchführen, damit sich Ihre Muskeln lockern und entspannen.



## ERREICHEN IHRER FITNESSZIELE

Ein entscheidender Schritt, um Ihre Fitnessziele zu erreichen, ist ein langfristiges Fitnessprogramm. Ist Ihr Hauptziel Gewichtsreduzierung, Muskelaufbau, Stressabbau? Stärkung und Straffung der Muskeln?

Wenn Sie sich über Ihre Ziele im Klaren sind, fällt es Ihnen leichter, ein erfolgreiches Fitnessprogramm zu entwickeln. Hier einige verbreitete Trainingsziele:

- Gewichtsreduzierung - geringe Intensität, längere Trainingsdauer
- Aussehen und Form verbessern - Intervalltraining, abwechselnd hohe und niedrige Belastungen
- Energieniveau erhöhen - häufigeres Training pro Tag
- Verbesserte sportliche Leistung - hohe Intensität

Falls möglich, definieren Sie Ihre Ziele möglichst genau und schreiben Sie sie auf. Umso genauer Sie vorgehen, umso leichter können Sie später den Erfolg messen. Wenn Sie langfristige Ziele haben, unterteilen Sie diese in monatliche und in wöchentliche Ziele. Längerfristige Ziele bedürfen erhöhter Selbstmotivation. Kurzfristige Ziele hingegen sind leichter zu erreichen.



## TRAININGSANWEISUNGEN



### CABLE FLY

1. Drehen Sie den Free Motion Arm nach oben.
2. Halten Sie die Free Motion Bänder in beiden Händen und strecken Sie Ihre Arme so weit wie möglich zur Seite.
3. Ziehen Sie die Bänder nach vorn, bis sich beide Hände berühren.
4. Kehren Sie langsam in die Ausgangsposition zurück.



### LATZUG

1. Setzen Sie sich auf das Gerät. Strecken Sie die Arme nach oben und umgreifen Sie die Latzugstange mit einem breiten Griff.
2. Ziehen Sie die Latzugstange zu sich vor Ihre Brust herunter.
3. Kehren Sie langsam in die Ausgangsposition zurück.





### BAUCHTRAINING IM SITZEN

1. Befestigen Sie die Gurte für das Bauchtraining oder die Gurte für den Free Motion Arm am Gerät.
2. Setzen Sie sich aufrecht hin. Lehnen Sie sich an die Rückenlehne an.
3. Halten Sie die Gurte fest und lehnen Sie sich mit dem Oberkörper nach vorn in Richtung Ihrer Knie.
4. Kehren Sie langsam in die Ausgangsposition zurück.



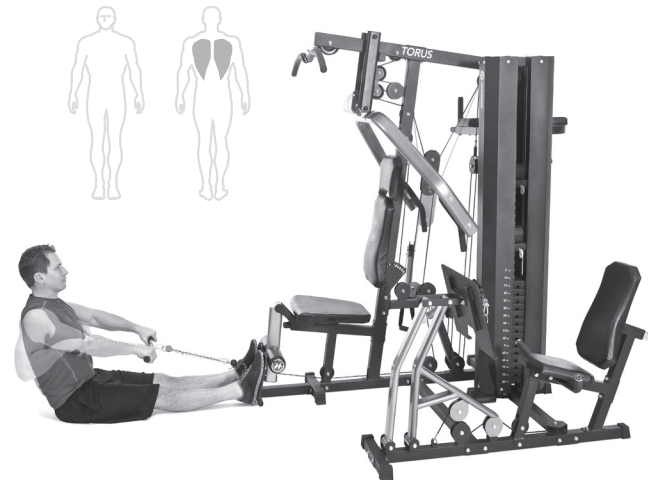
### BEINSTRECKER

1. Stellen Sie die Sitzhöhe so ein, dass sich Ihre Knie so nah wie möglich am Hebegelenk des Beinstreckers befinden.
2. Stellen Sie Ihre Schienbeine hinter die Beinpolster zu Ihren Füßen.
3. Lehnen Sie sich an die Rückenlehne an. Strecken Sie dann Ihre Beine geradeaus nach vorn. Achten Sie dabei darauf, dass Sie Ihre Knie nicht durchdrücken.
4. Kehren Sie langsam in die Ausgangsposition zurück.



### BRUSTPRESSE

1. Stellen Sie die Sitzhöhe so ein, dass sich die oberen oder unteren Griffe auf der Höhe Ihrer Brust befinden.
2. Stellen Sie die Arme der Presse mit dem Einstellmechanismus so ein, dass sie sich für Ihre Brustpresse in einer bequemen Position für die Vorwärts- und Rückwärtsbewegung befinden.
3. Halten Sie Ihre Arme so weit wie möglich parallel zum Boden. Pressen Sie dann nach vorn, und führen Sie die Presse langsam zu sich zurück.



### RUDERN IM SITZEN

1. Befestigen Sie den kurzen Griff am unteren Kabelzug.
2. Setzen Sie sich mit dem Gesicht zum Gerät, die Beine leicht gebeugt. Halten Sie Ihre Beine auch während der Übung leicht gebeugt.
3. Setzen Sie sich aufrecht hin. Ziehen Sie Ihre Hände zu sich, in Richtung Ihrer Brust.
4. Kehren Sie langsam in die Ausgangsposition zurück.



### TRIZEPS DIPS

1. Stellen Sie sich mit dem Gesicht zum Gerät. Umgreifen Sie fest die Griffe der Dip- und Beinhebestation.
2. Nutzen Sie den Tritt, um den Oberkörper in eine aufrechte Position zu bringen. Ihr Gewicht liegt dabei komplett auf Ihren Armen und Händen.
3. Beugen Sie Ihre Arme, so dass Ihre Ellbogen einen 90-Grad-Winkel bilden. Drücken Sie Ihren Oberkörper dann wieder hoch in die Startposition.



### BEINPRESSE

1. Setzen Sie sich auf die Beinpressestation, und stellen Sie die Rückenlehne in eine für Sie bequeme Position.
2. Stellen Sie Ihre Füße auf die Fußplatte. Beugen Sie Ihre Knie in einem 90-Grad-Winkel.
3. Drücken Sie Ihre Knie durch. Halten Sie sich dabei an den Sitzgriffen fest.
4. Kehren Sie langsam in die Ausgangsposition zurück.





## FEHLERBEHEBUNG

Unsere Heimtrainingsgeräte sind so konzipiert, dass sie zuverlässig und einfach zu bedienen sind. Sollte dennoch ein Problem auftauchen, versuchen Sie das Problem mit nachfolgender Liste zur Fehlersuche und -behebung zu lösen:

**PROBLEM:** Die Kabel fühlen sich rau an und machen während des Trainings Geräusche.

**LÖSUNG:** Prüfen Sie Folgendes:

SIND ERKENNBARE SCHÄDEN AN DEN KABELN?

**WENN JA:**

- Kontaktieren Sie den technischen Support, und ersetzen Sie die Kabel.

**WENN NEIN:**

- Prüfen Sie, ob alle Kabel richtig durch das Rollsystem führen.
- Prüfen Sie, ob die Führungsschienen der Gewichte geschmiert sind.
- Prüfen Sie, ob die Kabel schlaff sind.

**HINWEIS:** Spannen Sie die Kabel, falls Sie schlaff sind (siehe nächste Seite).

**PROBLEM:** Gewichtsstift kann nicht eingesteckt werden.

**LÖSUNG:** Prüfen Sie Folgendes:

STIMMEN DIE LÖCHER DER GEWICHTSPLATTEN MIT DEN LÖCHERN DES BAJONETTS ÜBEREIN?

**WENN JA:**

- Prüfen Sie, ob der Gewichtsstift beschädigt oder verbogen ist.

**WENN NEIN:**

- Justieren Sie die Schraube auf der obersten Gewichtsplatte so, dass die Löcher des Bajonetts mit den Löchern der Gewichtsplatte übereinstimmen.

**HINWEIS:** Die Schraube muss immer mindestens 1,3 cm in das Bajonett geschraubt sein.

Sollten Sie mit der Fehlersuche nicht erfolgreich sein, unterbrechen Sie den Gebrauch des Geräts. KONTAKTIEREN SIE DEN TECHNISCHEN KUNDENSUPPORT UNTER DER AUF DER RÜCKSEITE DIESER ANLEITUNG ANGEGEBENEN TELEFONNUMMER.

Bitte notieren Sie folgende Angaben vor dem Gespräch:

- Modellname
- Seriennummer
- Kaufdatum (Quittung oder Kreditkartenaufstellung)

Damit Horizon Fitness Ihr Gerät warten kann, werden Ihnen wahrscheinlich detaillierte Fragen zu den aufgetretenen Problemen gestellt. Zu diesen Fragen können Folgende gehören:

- Wie lange besteht das Problem bereits?
- Tritt dieses Problem bei jeder Benutzung auf? Bei jedem Benutzer?
- Im Falle eines Geräusches: Ist dieses vorne oder hinten am Gerät zu vernehmen?  
Um welche Art von Geräusch handelt es sich (wie z.B. Pochen, Schleifen, Quietschen, Surren)?
- Wurde das Gerät geschmiert und gemäß Wartungsplan gewartet?

Die Antworten auf diese Fragen werden es den Technikern ermöglichen, die benötigten Ersatzteile zu bestellen und Ihnen die technische Beratung zukommen zu lassen, die notwendig ist, um Sie und Ihre Heimkraftstation wieder zum Laufen zu bringen!

## WARTUNG

Durch eine regelmäßige Reinigung des Trainingsgeräts und seiner Umgebung werden Wartungsproblemen und Anrufen beim Service vorgebeugt. Aus diesem Grund empfehlen wir den nachfolgenden Wartungsplan einzuhalten.

### NACH JEDER BENUTZUNG (TÄGLICH)

- Wischen Sie die Polsterung, Handgriffe, Stangen und Rahmen, wenn nötig mit einem milden Putzmittel.

### JEDE WOCHE

- Schmieren Sie die Führungsschienen mit einem Spray oder Gel.
- Prüfen Sie die Kabelenden und Kabelisolierung auf Schäden.

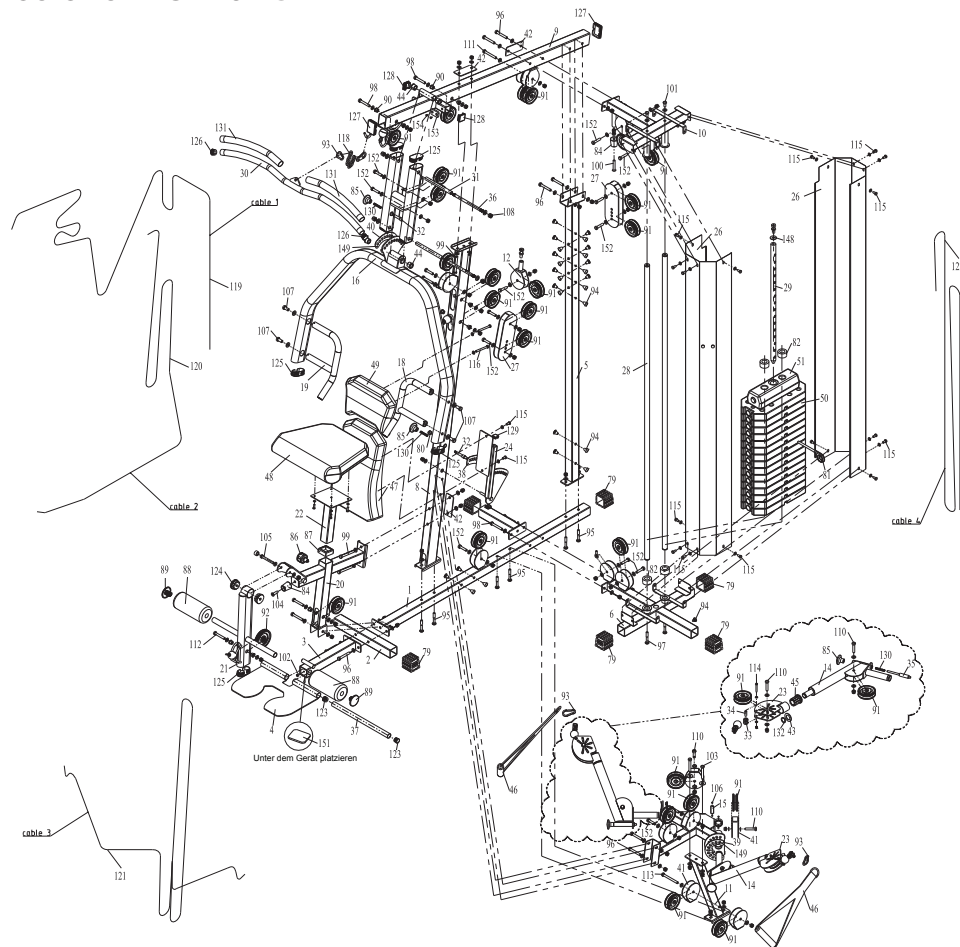
### JEDEN MONAT - WICHTIG!

- Prüfen Sie alle Rahmenschrauben und ziehen Sie wenn nötig alle Schrauben fest.

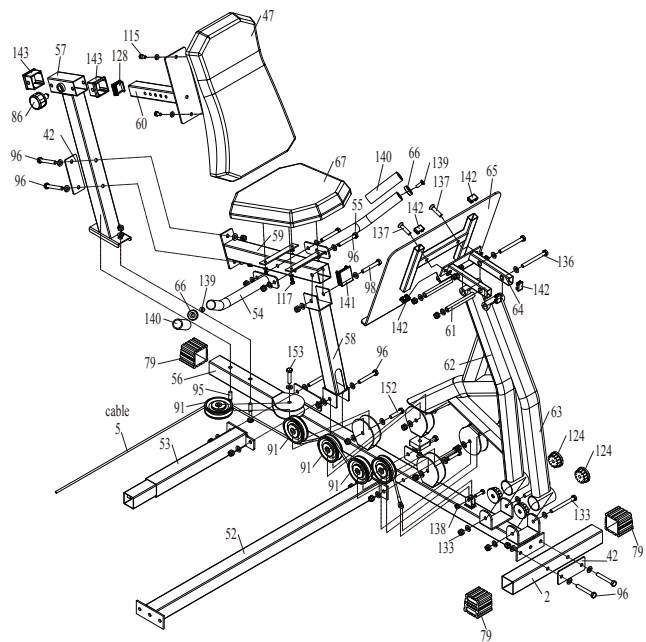
Bitte kontaktieren Sie für weitere Fragen Horizon Fitness.



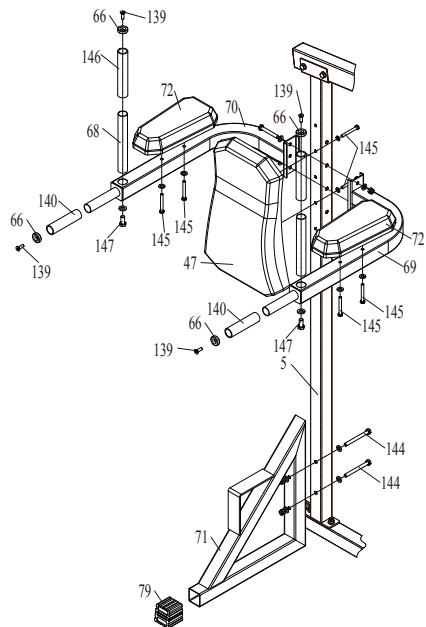
# TORUS3 EXPLOSIONSZEICHNUNG



TORUS 5  
 BEINPRESSE  
 EXPLOSIONSZEICHNUNG



TORUS 5  
 DIP- / BEINHEBESTATION  
 EXPLOSIONSZEICHNUNG



## TORUS-ERSATZTEILLISTE

Nr.	ENGLISCHE BESCHREIBUNG	ANZAHL	NR.	ENGLISCHE BESCHREIBUNG	ANZAHL
1	BASE FRAME	1	26	IRON SHELL (RIGHT)	1
2	FRONT BASE TUBE	1	27	ADJUSTABLE PULLEY BLOCK	2
3	LOW ROW CONNECTOR	1	28	GUIDE ROD	2
4	FOOT PLATE	1	29	WEIGHT ROD	1
5	REAR UPRIGHT	1	30	LAT BAR	1
6	BOTTOM CROSS CONNECTOR	1	31	PIVOT AXLE	2
7	SIDE ROW CONNECTOR	1	32	PULL PIN	2
8	FRONT UPRIGHT	1	33	GYRO WHEEL	2
9	TOP FRAME	1	34	BUSHING	2
10	FIXING BRACKET	1	35	INSERT PIN	2
11	REAR CONNECT	1	36	DOUBLE THREAD SCREW	2
12	SINGLE PULLEY BLOCK	1	37	ROUND TUBE	1
13	CABLE ARM ASSEMBLE	1	38	INTENSIFY PLATE (1)	1
14	CABLE ARM	2	39	INTENSIFY PLATE (2)	2
15	AXLE COLLAR	2	40	INTENSIFY PLATE (3)	1
16	PRESS ARM	1	41	PULLEY BLOCK	4
17	PRESS ARM SELECTOR	1	42	JOINT PLATE	3
18	HAND GRIP (LEFT)	1	43	BIG WASHER	2
19	HAND GRIP (RIGHT)	1	44	IRON BUSHING	4
20	SEAT CUSHION SUPPORT	1	45	PLASTIC BUSHING	2
21	LEG EXTENSION	1	46	FREE MOTION ARM STRAP	2
22	CUSHION SUPPORT	1	47	BACK PAD	1
23	ROTATIONAL PULLEY BLOCK	2	48	SEAT PAD	1
24	BACK CUSHION SUPPORT	1	49	HEAD PAD	1
25	IRON SHELL (LEFT)	1	50	WEIGHT PLATE	15



NR.	ENGLISCHE BESCHREIBUNG	ANZAHL	NR.	ENGLISCHE BESCHREIBUNG	ANZAHL
51	TOP PLATE	1	98	BOLT M10×70	5
79	SQUARE END CAP	7		WASHERS	10
80	BUFFER (A)	1		LOCK NUT	5
81	WEIGHT PIN	1	99	BOLT M10×90	4
82	BUFFER (B)	4		WASHERS	8
83	STABILIZER	1		LOCK NUT	4
84	BUFFER (C)	2	100	PHILLIPS SCREW M10×65	1
85	YELLOW HANDLE	4		NUT	2
86	KNOB	1	101	BOLT M10×20 + WASHER	2
87	SQUARE BUSHING-45	1	102	FLAT HEAD SCREW M6×10	1
88	FOAM ROLLER	2	103	BOLT M10×65	2
89	FOAM CAP	2		BIG WASHER	2
90	PLASTIC BUSHING	10		WASHER	2
90S	SHORT PLASTIC BUSHING	2		LOCK NUT	2
91	PULLEY - Ø90	29	104	PHILLIPS SCREW M10×40	1
92	PULLEY - Ø100	1	105	BOLT M10×80	1
93	HOIST HOOK	4		WASHERS	2
94	HOLE PLUG	27		LOCK NUT	1
				NELON CAP	2
95	SQUARE NECK BOLT M10×60	6	106	HEXAGON SOCKET HEAD SCREW M6×6	4
	WASHER	6	107	BOLT M12×20	4
	LOCK NUT	6		WASHER	4
96	HEX BOLT M10×75	11	108	WASHER 12	4
	WASHERS	22		LOCK NUT M12	4
	LOCK NUT	11			
97	SQUARE NECK BOLT M10×60	2	110	BOLT M10×50	6

NR.	ENGLISCHE BESCHREIBUNG	ANZAHL	NR.	ENGLISCHE BESCHREIBUNG	ANZAHL
110	WASHERS	12	123	ROUND PLUG-Φ25	2
	LOCK NUT	6	124	ROUND BUSHING-Φ50	2
111	BOLT M10×85	1	125	OVAL PLUG - 8040	5
	WASHERS	2	126	ROUND PLUG-Φ30	2
	LOCK NUT	1	127	RECTANGLE PLUG - 7050	2
112	BOLT M10×55	1	128	SQUARE PLUG - 38	2
	WASHER	2	129	SQUARE PLUG - 25	2
	LOCK NUT	1	130	SPRING	4
113	BOLT M10×125	1	131	FOAM TUBE LAT BAR	2
	WASHERS	2	132	CIRCLIPS FOR SHAFT	2
	LOCK NUT	1	148	BIG WASHER 12	1
114	BOLT M6×45	2	149	CORE PULLING RIVET	12
	WASHERS	4	150	WASHER 10 + LOCK NUT M10	1
	LOCK NUT	2	151	PROTECT PAD	8
115	BOLT M8×16	18	152	BOLT M10×45	15
	WASHER	18		WASHER	30
116	BOLT M8×85	2	154	LOCK NUT	15
	WASHER	2		UBBER PLATE	2
117	BOLT M6×20	4	155	CROSS SOCKET HEAD SCREWS M5×10	4
	WASHER	4	#1	SQUARE NECK BOLT M10×60	8
118	CHAIN	1	#2	WASHER 10	101
119	CABLE 1	1	#3	LOCK NUT M10	54
120	CABLE 2	1	#4	BOLT M10×75	11
121	CABLE 3	1	#5	BOLT M10×70	5
122	CABLE 4	1	#6	BOLT M10×90	4

NR.	ENGLISCHE BESCHREIBUNG	ANZAHL
#7	CROSS RECESSED COUNTERSUNK HEAD SCREW M10×65	1
#8	HEXAGON NUT M10	2
#9	BOLT M10×20	2
#10	CROSS PAD HEAD SCREW M6×10	1
#11	BIG WASHER 10	2
#12	CROSS RECESSED COUNTERSUNK HEAD SCREWS M10×40	1
#13	BOLT M10×80	1
#14	NELON CAP 10	2
#15	SET SCREW M6×6	4
#16	BOLT M12×20	4
#17	WASHER 12	8
#18	LOCK NUT M12	4
#19	BOLT M10×50	6
#20	BOLT M10×85	1
#21	BOLT M10×55	1
#22	BOLT M10×125	1
#23	BOLT M6×45	2
#24	WASHER 6	8
#25	LOCK NUT M6	2
#26	BOLT M8×16	18
#27	WASHER 8	20
#28	BOLT M8×85	2
#29	BOLT M6×20	4
#39	BOLT M10×65	2
#40	BOLT M10×45	15

## ERSATZTEILLISTE FÜR BEINPRESSE

NR.	ENGLISCHE BESCHREIBUNG	ANZAHL	NR.	ENGLISCHE BESCHREIBUNG	ANZAHL
52	CONNECTING TUBE (LONG)	1	96	WASHERS	24
53	CONNECTING TUBE (SHORT)	1		LOCK NUT	12
2	BASE FRAME CONNECTOR	1	98	BOLT M10×70	2
54	RIGHT ARMREST	1		WASHERS	4
55	LEFT ARMREST	1		LOCK NUT	2
56	LEG EXTENSION BASE FRAME	1	133	BOLT M10×115	2
57	REAR SUPPORT	1		WASHER	4
58	UPRIGHT SUPPORT	1		LOCK NUT	2
59	SEAT SUPPORT	1	134	SQUARE BLOCK	1
60	BACK SUPPORT	1	135	PHILLIPS SCREW M10×20	1
61	ROTATE BUSHING	2	136	BOLT M10×135	2
62	FOOT EXTENSION POLE (REAR)	1		TWO WASHERS	4
63	FOOT EXTENSION POLE (FRONT)	1		LOCK NUT	2
64	FOOT EXTENSION SUPPORT	1	137	HEX SOCKET HEAD SCREWS M10×40	2
65	FOOT PLATE (LARGE)	1		WASHER	2
42	JOINT PLATE	5		LOCK NUT	2
66	FOAM CHECK RING	2	117	BOLT M6×20	4
67	LEG PRESS SEAT PAD	1		WASHER	4
47	BACK PAD	1	86	KNOB	1
79	SQUARE END CAP	3	115	BOLT M8×16	2
91	PULLEY - Ø90	6		WASHER	2
95	SQUARE NECK BOLT M10×60	2	110	BOLT M10×50	1
	WASHER	2		WASHER	2
	LOCK NUT	2		LOCK NUT	1
96	BOLT M10×75	12	138	BOLT M8×30	1

NR.	ENGLISCHE BESCHREIBUNG	ANZAHL	NR.	ENGLISCHE BESCHREIBUNG	ANZAHL
138	LOCK NUT	1	#29	BOLT M6×20	4
101	BOLT M10×20	1	#30	BOLT M10×115	2
	WASHER	1	#31	CROSS SOCKET HEAD SCREWS M10×20	1
139	HEX SOCKET HEAD SCREWS M8×20	2	#32	BOLT M10×135	2
140	FOAM TUBE - Ø32*125	2	#33	HEX SOCKET HEAD SCREWS M10×40	2
141	SQUARE PLUG - 50	1	#34	BOLT M8×30	1
124	ROUND BUSHING - Ø50	4	#36	HEX SOCKET HEAD SCREWS M8×20	2
142	RECTANGLE PLUG - 3020	6	#40	BOLT M10×45	4
143	SQUARE BUSHING - 50	2	#41	LOCK NUT M8	1
128	SQUARE PLUG - 38	1			
109	CABLE 5	1			
152	BOLT M10×45	3			
	WASHER	6			
	LOCK NUT	3			
153	BOLT M10×45 + WASHER	1			
#1	SQUARE NECK BOLT M10×60	2			
#2	WASHER 10	50			
#3	LOCK NUT M10	26			
#4	BOLT M10×75	12			
#5	BOLT M10×70	2			
#9	BOLT M10×20	1			
#19	BOLT M10×50	1			
#24	WASHER 6	4			
#26	BOLT M8×16	2			
#27	WASHER 8	2			

## DIP- / BEINHEBESTATION ERSATZTEILLISTE

NR.	ENGLISCHE BESCHREIBUNG	ANZAHL	NR.	ENGLISCHE BESCHREIBUNG	ANZAHL
68	UPRIGHT HANDLE	2	#27	WASHER 8	6
69	LEFT SUPPORT HANDLE	1	#30	BOLT M10×115	2
70	RIGHT SUPPORT HANDLE	1	#37	BOLT M8×65	6
71	VKR FOOT SUPPORT	1	#38	BOLT M12×25	2
66	FOAM CHECK RING	4			
72	ARMREST PAD	2			
47	BACK PAD	1			
98	BOLT M10×70	2			
	WASHER	4			
	LOCK NUT	2			
139	HEX SOCKET HEAD SCREWS M8×20	4			
144	BOLT M10×115	2			
	WASHER	4			
	LOCK NUT	2			
145	BOLT M8×65	6			
	WASHER	6			
140	FOAM TUBE-Φ32*125	2			
146	FOAM TUBE-Φ32*170	2			
147	BOLT M12×25	2			
	WASHER	2			
79	SQUARE END CAP	1			
#2	WASHER 10	8			
#3	LOCK NUT M10	4			
#5	BOLT M10×70	2			
#17	WASHER 12	2			

## ERSATZTEILLISTE FÜR ANBAUTEILE

NR.	ENGLISCHE BESCHREIBUNG	ANZAHL
73	LOW ROW BAR	1
74	ABDOMINAL STRAP	1
75	ACCESSORIES HOOK	3
76	ANKLE STRAP	1
78	WATER BOTTLE HOLDER	1
93	HOIST HOOK	3
102	PHILLIP SCREW M6×16	3
118	CHAIN	1
125	OVAL PLUG - 8040	2
126	ROUND PLUG-Φ30	2
140	FOAM TUBE-Φ32*125	2
#35	CROSS PAD HEAD SCREW M6×16	3

# TRAININGSPLAN

MUSKELGRUPPE = OBERKÖRPER, RUMPF, UNTERKÖRPER

TAG	ÜBUNG	MUSKELGRUPPE	EINGESETZTES GEWICHT	HÄUFIGKEIT	ZEIT



TAG	ÜBUNG	MUSKELGRUPPE	EINGESETZTES GEWICHT	HÄUFIGKEIT	ZEIT





## KONTAKT

Johnson Health Tech. GmbH  
Europallee 51  
50226 Frechen

Allgemeine Informationen:  
Telefon: 02234-9997-100  
Email: [info@horizonfitness.eu](mailto:info@horizonfitness.eu)

Technik-Hotline:  
Telefon: 02234-9997-500  
Email: [support@horizonfitness.eu](mailto:support@horizonfitness.eu)  
Telefax: 02234-9997-200

Internet: [www.horizonfitness.eu](http://www.horizonfitness.eu)



## BEDIENUNGSANLEITUNG HEIMKRAFTSTATION

Torus 5 Bedienungsanleitung 090313 Rev. 1.0 © 2013 Horizon Fitness