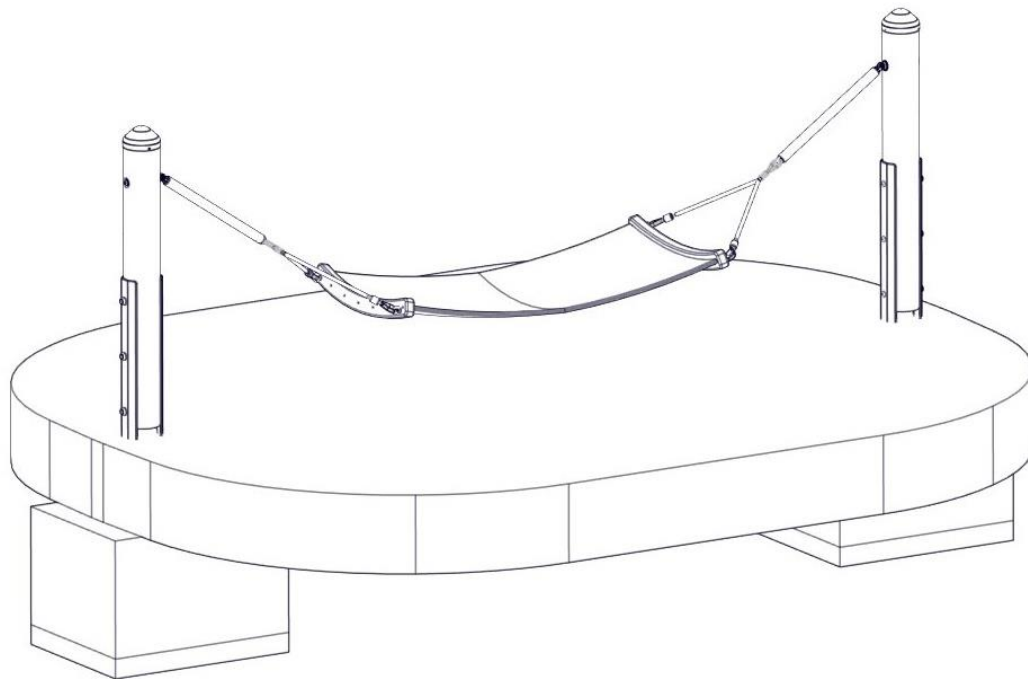


A Montageanleitung Hängematten Art.-Nr. 806 / 807 / 808 (Douglasie-Pfosten)

**Achtung! Nur die im Lieferumfang befindliche Montageanleitung für den Aufbau,
Montage und Wartung des jeweiligen Gerätes verwenden!**



Betreiber: _____

Standort: _____

Revisionshistorie

Revision 0 – 2015-10-27

Erste freigegebene Version FH

Montageanleitung

Revision 10 – 2021-08-27

neue form der Anleitung FH

Alle Rechte vorbehalten

© Copyright 2015Huck Seiltechnik GmbH

**Bitte beachten Sie die Erklärungen und Abkürzungen und Hinweise.
Bei Rückfragen kontaktieren Sie bitte den Hersteller.**

Inhaltsverzeichnis

A	Montageanleitung Hängematten Art.-Nr. 806 / 807 / 808 (Douglasie-Pfosten).....	1
1	Einleitung Installation.....	4
2	Datenblatt: Hängematten 806 / 807 / 808	5
3	Lieferumfang, Stückliste mit Teilenummern	7
4	Aufstelanweisung	12
5	Überprüfungen nach der Installation.....	17
B	Wartungsanleitung Hängematten Art.-Nr. 806 / 807 / 808 (Douglasie-Pfosten)	19
6	Einleitung Wartung	Fehler! Textmarke nicht definiert.
7	Allgemeine Hinweise zu den Wartungsarbeiten	22
8	Wartungsplan	24
9	Regelmäßige Wartungsarbeiten	25
10	Monatlich durchzuführende Wartungsarbeiten	26
11	1/4 jährlich durchzuführende Wartungsarbeiten	26
12	1/2 jährlich durchzuführende Wartungsarbeiten	27
13	Jährlich durchzuführende Wartungsarbeiten	27
14	Wartungsprotokoll	29
15	Übergabebeleg	31

Tabellenverzeichnis

Tabelle 3-1: Lieferumfang, Stückliste mit Teilenummern.....	7
Tabelle 3-2: Lieferumfang, Stückliste mit Teilenummern.....	8

1 Einleitung Installation

1.1 Allgemeines

Die Installation, Inspektion, Wartung und Betrieb sind **nur durch sachkundige Personen** gemäß nach den Richtlinien der EN1176-7 durchzuführen.

Vor Beginn der Montagearbeiten sind alle Geräte-, und Befestigungsteile gemäß der beiliegenden Stückliste (siehe Tabelle 3-1 u. 3-2) auf Vollständigkeit zu prüfen!

Wir bitten zu beachten, dass die Installation nur auf ebenem Gelände (max. Gefälle bis zu 3 %) durchgeführt werden muss.

Eventuell benötigte Ersatzteile erhalten Sie direkt von Ihrem Lieferanten oder der Fa. Huck Seiltechnik GmbH

Adresse: Huck Seiltechnik GmbH
Dillerberg 3
35614 Asslar/Berghausen
Tel. +49 6443 83 11-0
Fax +49 6443 83 11-79

Bei eventuellen Montageschwierigkeiten oder sonstigen Fragen, können Sie uns jederzeit unter **Tel. +49 6443 83 11- 99** erreichen.



Achtung

Die komplette Montageanleitung, Wartungsanleitung und das Wartungsprotokoll sind unbedingt nach erfolgter Installation an den Betreiber gegen schriftlichen Nachweis weiterzuleiten (siehe letzte Seite)!!!



Achtung

Sämtliche Bolzen und Muttern sind feuerverzinkt oder aus Edelstahl. Edelstahl hat die Eigenschaft des unkontrollierten Kaltverschweißens während des Anziehens der Muttern. Daher unbedingt die Bolzen und Muttern mit Teflonspray (z. B. HTS plus Teflon Nr. 893128 erhältlich bei Fa. Würth) oder ähnlichen Gleitmitteln einsprühen.

Hiermit bestätigen wir Ihnen, dass dieses Spielgerät nach der aktuellen Spielgerätenorm EN 1176-1 geprüft und zertifiziert wurde.

2 Datenblatt: Hängematten 806 / 807 / 808

- Geräteraum: 4650 mm x 900 mm
 Montageraum: 5180 mm x 3900 mm
 Mindestraum: 4900 mm x 3900 mm
 Gerätehöhe: 1770 mm
 Fallhöhe: 650 mm
 Fallschutzbereich: 16,88 m²

- Untergrundbeschaffenheit:

Bodenmaterial	Beschreibung in mm	Mindestschichtdicke ^p in mm	Maximale Fallhöhe mm
Rasen/Oberboden			<= 1000*
Rindenmulch	20 – 80 Korngröße	300 400	<= 2000 <= 3000
Holzchnitzel	5 – 30 Korngröße	300 400	<= 2000 <= 3000
Sand	0,2 – 2 Korngröße	300 400	<= 2000 <= 3000
Kies	2 – 8 Korngröße	300 400	<= 2000 <= 3000
andere Bodenmaterialien und andere Schichtdicken	wie nach HIC geprüft (siehe EN 1177)		kritische Fallhöhe wie geprüft

*In Deutschland ist Rasen bis 1,50 m Fallhöhe zulässig.

- Name und Gesamtmaß des größten Geräte-Teils:**
Douglasie - Pfosten Länge 2700 mm, Ø180 mm
- Name und Gewicht des schwersten Geräte-Teils:**
Douglasie - Pfosten ~33,5 kg
- Vorgesehene Altersgruppe:** ab 3 Jahre



Achtung

- Gerät zum Einbetonieren**
 Beton: C25/30
 Betonbedarf: = ~ 0,96 m³

Fundamentgröße

2x 1000 mm x 800 mm x 600 mm

Aushubgröße

2x 1100 mm x 800 mm x 1000 mm inkl. 100 mm Sickerschicht

Die Betonoberkanten müssen gerundet (Radius min. 100 mm) ausgeführt werden!

Die Fundamentmaße gelten für normale Bodenklassen 4-5 (gewachsener Boden).

Bodenklasse 3: Nichtbindige bis schwachbindige Plastizität, Sand, Kies und Sand-Kies-Gemische, mit sehr geringem Steinanteil (Anteil < 30 % über einem Durchmesser von 63 mm Korngröße).

Bodenklasse 4: Leichte bis mittlere Plastizität, ineinandergebunden, mit geringem Steinanteil (Anteil < 30 % über einem Durchmesser von 63 mm Korngröße).

Bodenklasse 5: Böden der Bodenklasse 3 und 4 mit einem großen Steinanteil (Anteil > 30 % über einem Durchmesser von 63 mm Korngröße).

ZUR SICHERHEIT MÜSSEN DIE FUNDAMENTE BEI SANDIGEN, WEICHEN BÖDEN MIND. 50% IN DER FLÄCHE GRÖßER FUNDAMENTIERT WERDEN!



Achtung

Montagezeit nach Einbetonierung des Stahlmastes:

ca. 1 Stunden. Benötigte Hilfskräfte: 2 Personen.

Benötigte Hilfsmittel: Radbagger, Wasserwaage, diverse Schrauben- und Inbusschlüssel, Bohrer mit Aufsatz Ø17 mm + Ø50 mm

Eventuell benötigte Ersatzteile erhalten Sie direkt von Ihrem Lieferanten oder von der Fa.Huck Seiltechnik GmbH

Adresse: Huck Seiltechnik GmbH
 Dillerberg 3
 D-35614 Asslar/Berghausen
 Tel. +49 6443 8311-0
 Fax +49 6443 8311-79

Hiermit bestätigen wir Ihnen, dass dieses Spielgerät nach der aktuellen Spielgeräte-Norm EN 1176-1 geprüft und zertifiziert wurde.

Zeichnungen / Ansichten

Sämtliche optische Darstellungen zeigen lediglich die einzuhaltenden Abmessungen/Dimensionen und sind keine verbindlichen, technischen Abbildungen der Geräte.

Technische Änderungen, die der Weiterentwicklung unserer Artikel dienen und für den Käufer zumutbar sind, behalten wir uns vor.

Maßtoleranzen / Abmessungen

Aufgrund der Eigenschaften und Charakteristiken der Bauteile sind geringe Maßtoleranzen gegenüber der Angabe auf den Skizzen möglich.

Dies betrifft sämtliche ersichtlichen Maße außer den Fundamentmaßen bzw. Maße unter OK Boden/Spielfläche

3 **Lieferumfang, Stückliste mit Teilenummern**

Für ein einzelnes und separates Spielgerät

3.1. **in Worten**

Tabelle 3-1: Lieferumfang, Stückliste mit Teilenummern

Pos.	Stückzahl	Element / Beschreibung	Größe	O.K.	Fehlt
01	1	Hängematte Art.Nr. 806 / 807 / 808			
02	2	Douglasie-Pfosten mit vo. Pfostenschuhe	Ø180 mm Länge 2700mm inkl.Schuhe		
03	2	Abdeckkappen	Ø180 mm		
04	6	Holzschrauben	5 x 30 mm		
05	2	U-Scheibe	M16 / außen Ø50 mm		
06	2	Stopfmutter + Abdeckkappe	M16		

3.2. in Symbolen

Tabelle 3-2: Lieferumfang, Stückliste mit Teilenummern für ein einzelnes und separates Spielgerät

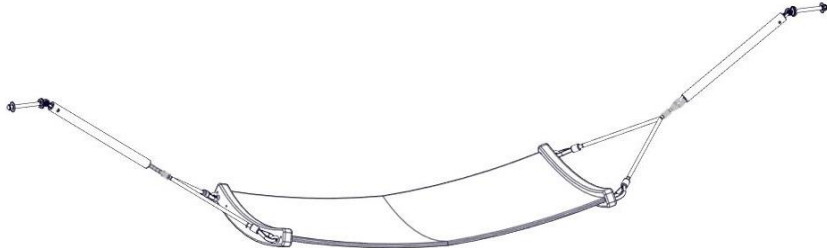

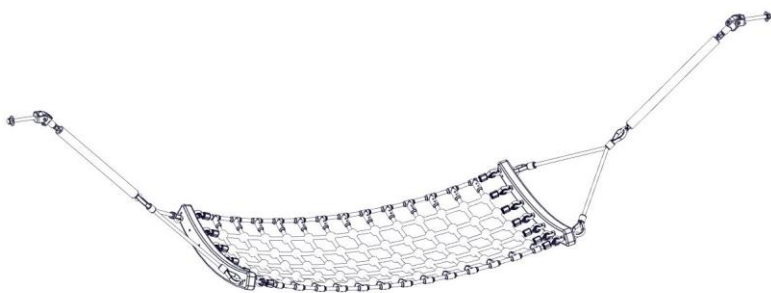




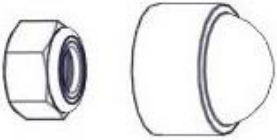

Pos.	Stück-zahl	Symbol
01	1	 <p>806</p>
01	1	 <p>807</p>
01	1	 <p>808</p>
02	2	 <p>Ø180 mm / Länge 2700mm / inkl.Schuhe</p>
03	2	 <p>Ø180 mm</p>
04	6	

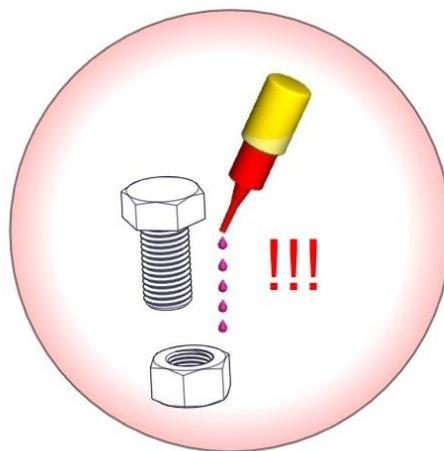
Tabelle 3-2: Lieferumfang, Stückliste mit Teilenummern
für ein einzelnes und separates Spielgerät

Pos.	Stück-zahl	Symbol
		5 x 30 mm
05	2	 M16 / außen Ø50 mm
06	2	 M16

	<u>Erklärungen der Abkürzungen und Zeichen:</u> <u>Version: Hängematten</u>
AB	Die gesetzlich vorgeschriebenen Abbindefristen sind zu beachten!
BO!	Pfosten mit den vorgegebenen Maßen bohren!
D	Beton C25/30 (je Spielgerät) Betonbedarf: 0,96 m ³
DT	Detailansicht
F	Fallschutz
G	Sickerschicht 100 mm
M.Lot !!	Mast/Pfosten unbedingt lotrecht aufstellen!
O.K	Oberkante Spielebene
PS	Geräteraum inkl. Mindestraum
R	Radius
SL	Stellrichtung der Stahllaschen – Laschen müssen nach innen zeigen!
W5G	Winkel von 5° Neigung muss gewährleistet sein wegen Wasserablauf!
 <div style="border: 1px solid black; padding: 2px; display: inline-block;">Achtung</div>	<p><u>Die Betonoberkanten müssen gerundet (Radius min. 100 mm) ausgeführt werden!</u> <u>Die Fundamentmaße gelten für normale Bodenklassen 4-5 (gewachsener Boden).</u></p> <p><u>Bodenklasse 3:</u> Nichtbindige bis schwachbindige Plastizität, Sand, Kies und Sand-Kies-Gemische, mit sehr geringem Steinanteil (Anteil < 30 % über einem Durchmesser von 63 mm Korngröße).</p> <p><u>Bodenklasse 4:</u> Leichte bis mittlere Plastizität, ineinandergebunden, mit geringem Steinanteil (Anteil < 30 % über einem Durchmesser von 63 mm Korngröße).</p> <p><u>Bodenklasse 5:</u> Böden der Bodenklasse 3 und 4 mit einem großen Steinanteil (Anteil > 30 % über einem Durchmesser von 63 mm Korngröße).</p> <p><u>ZUR SICHERHEIT MÜSSEN DIE FUNDAMENTE BEI SANDIGEN, WEICHEN BÖDEN MIND. 50% IN DER FLÄCHE GRÖßER FUNDAMENTIERT WERDEN!</u></p>

Siehe Zeichnungen!

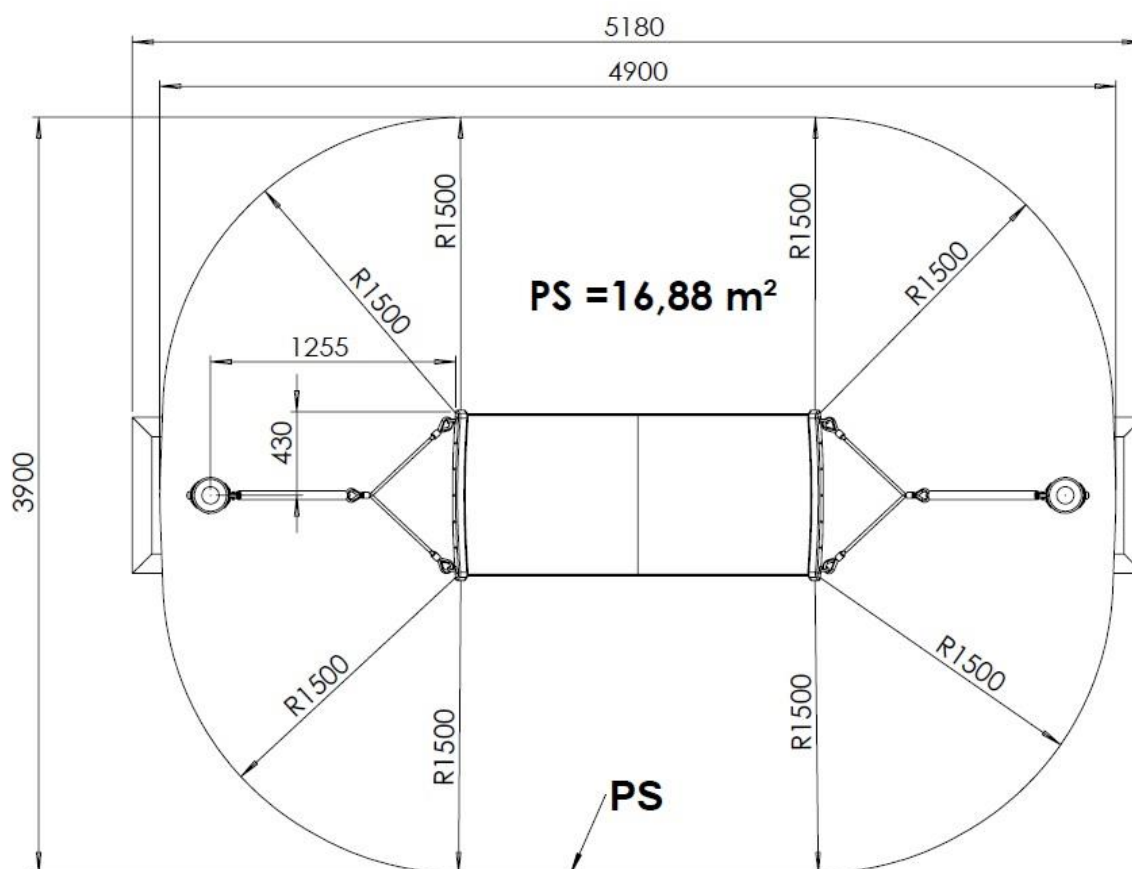
Schraubensicherung!



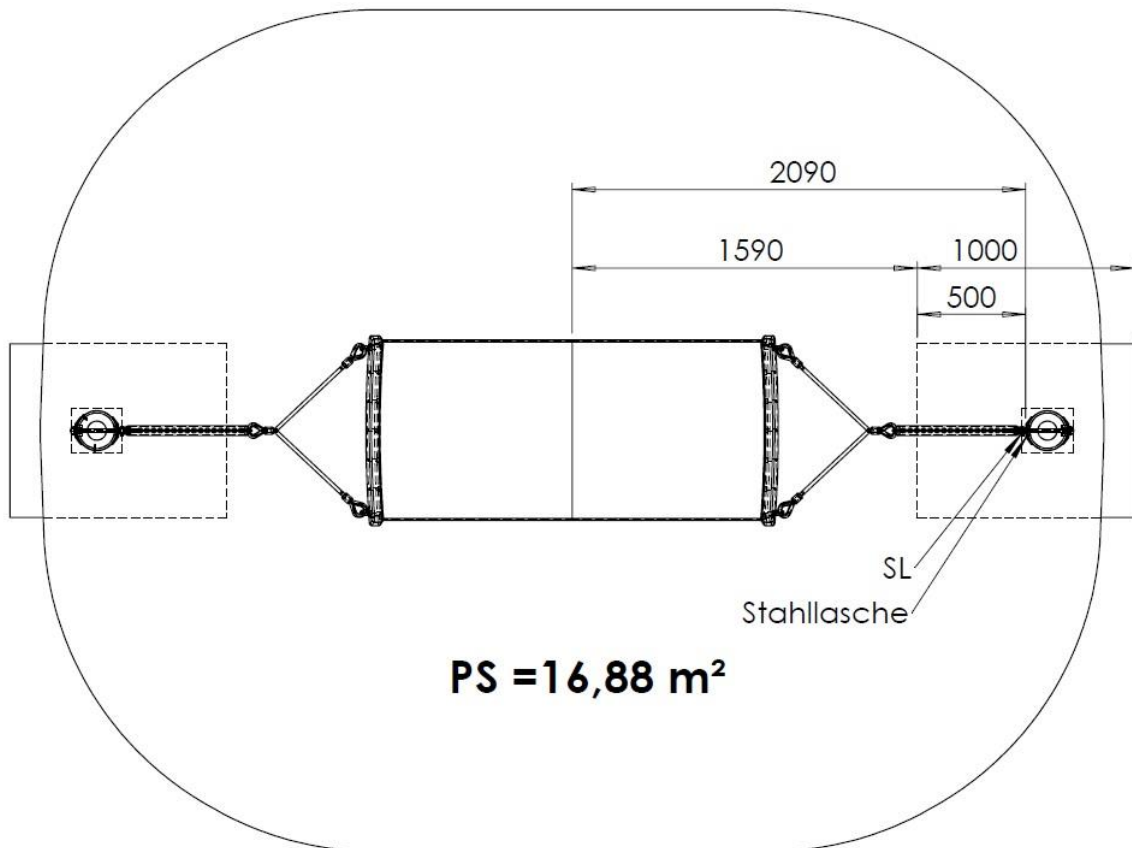
**Alle Schrauben, Muttern und Hülsen
(außer Stoppmuttern)
müssen mit mindestens 5 Tropfen
Loctite gesichert werden!**

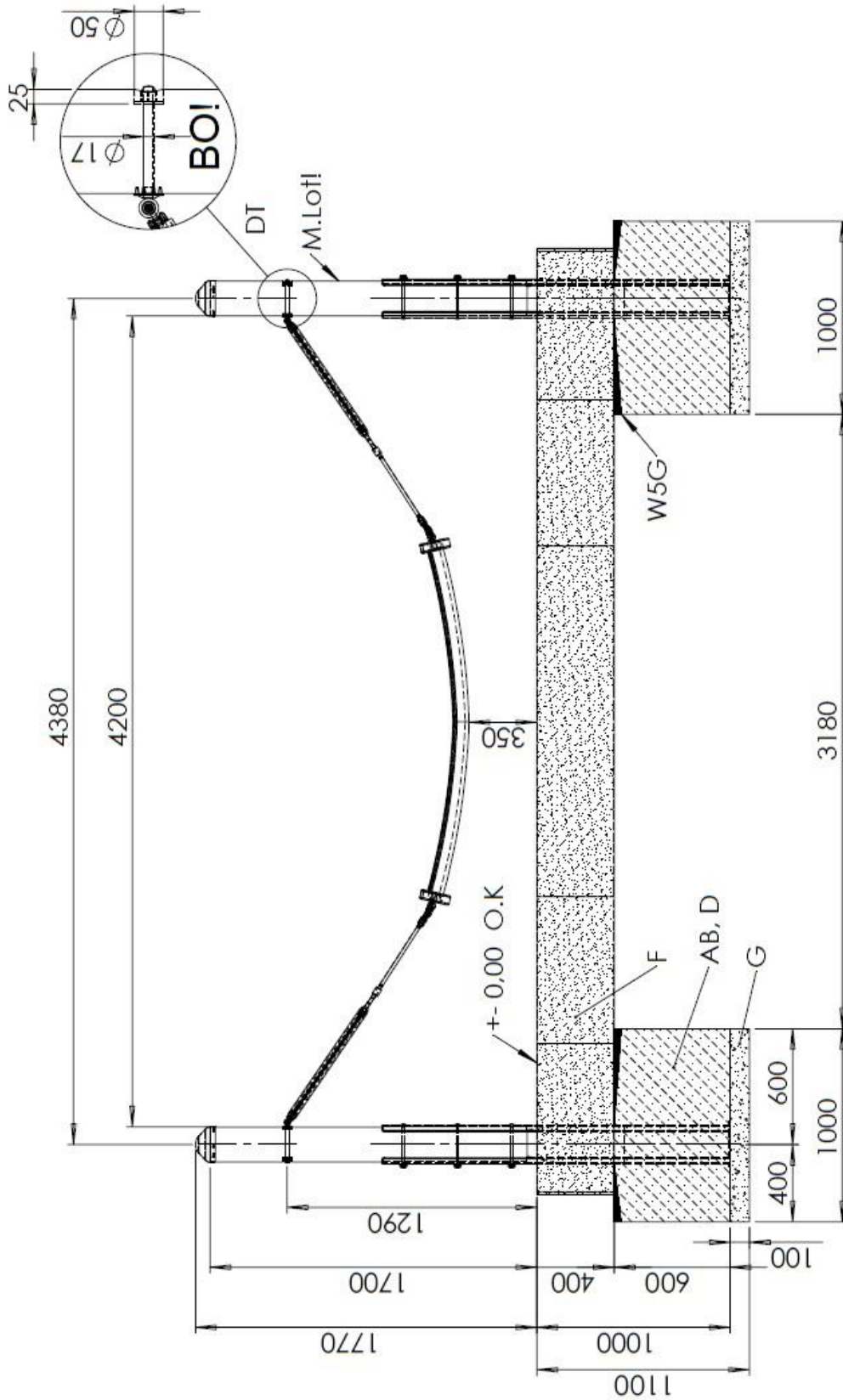
4 Aufstellenweisung

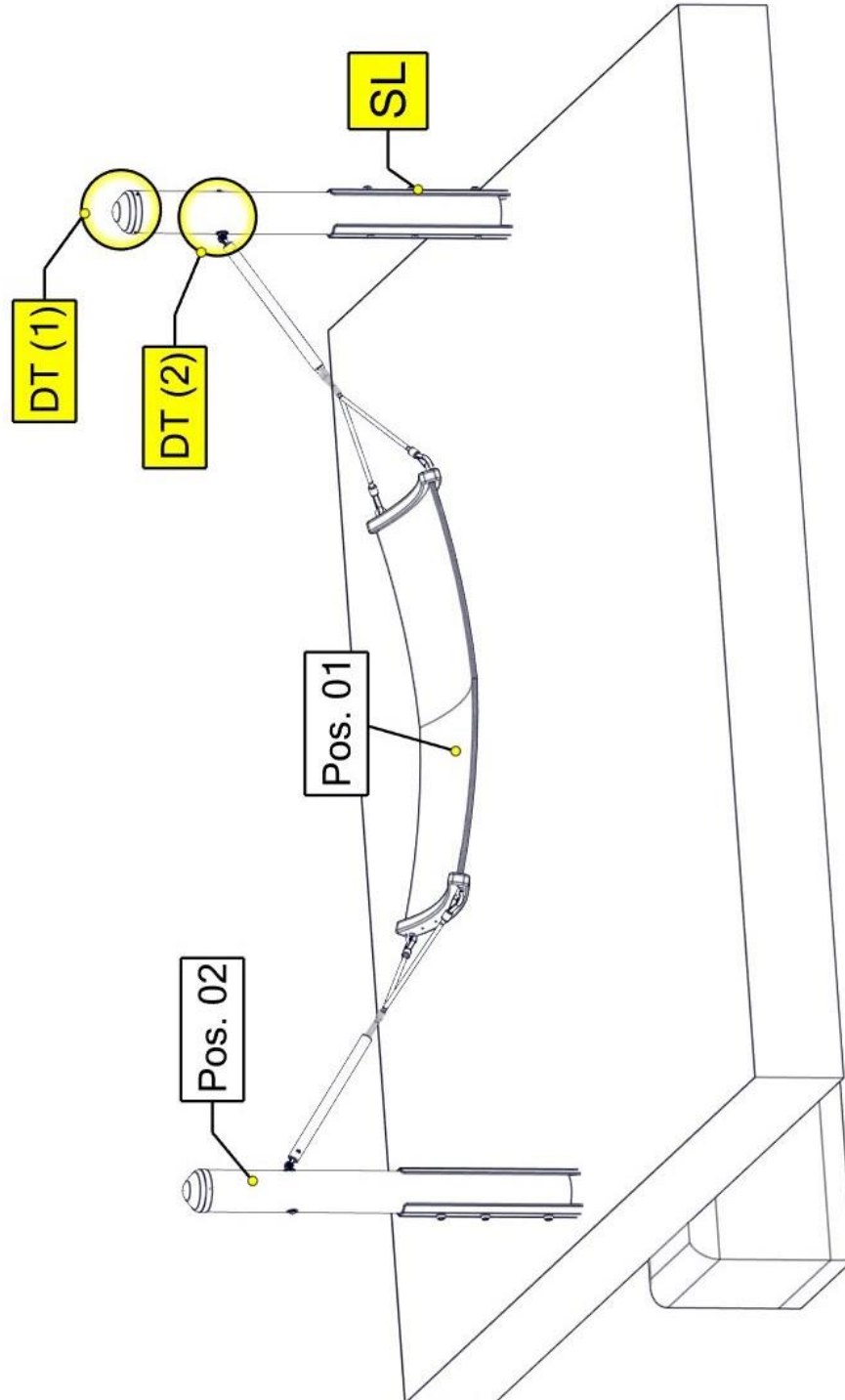
Mindestraum



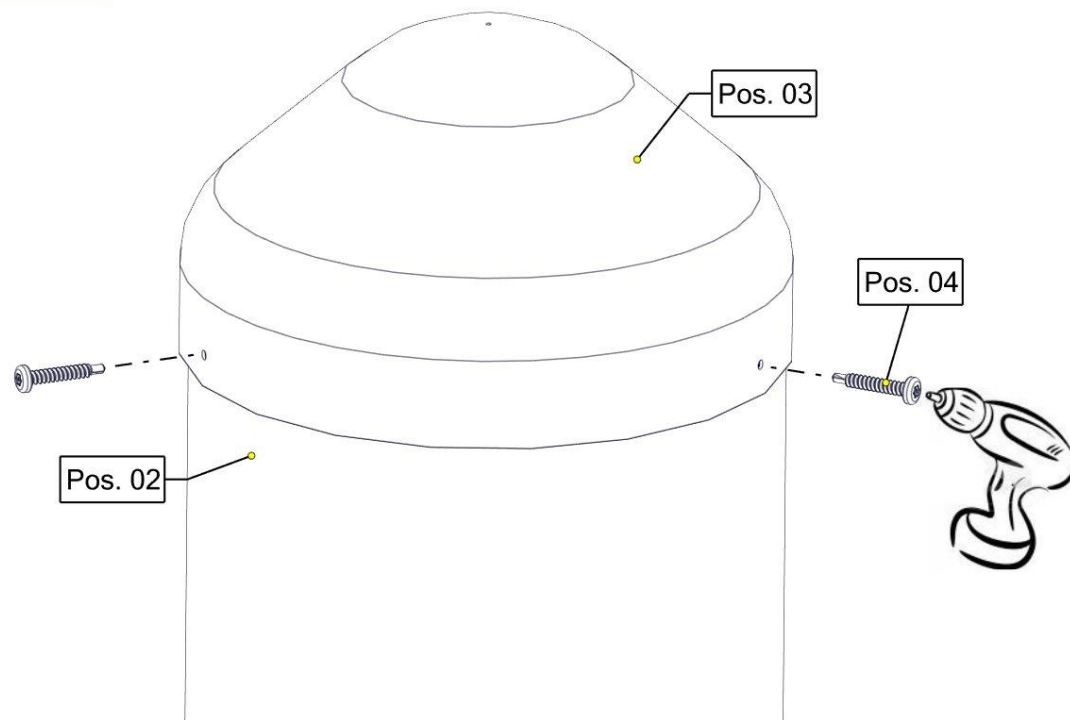
Fundamentplan



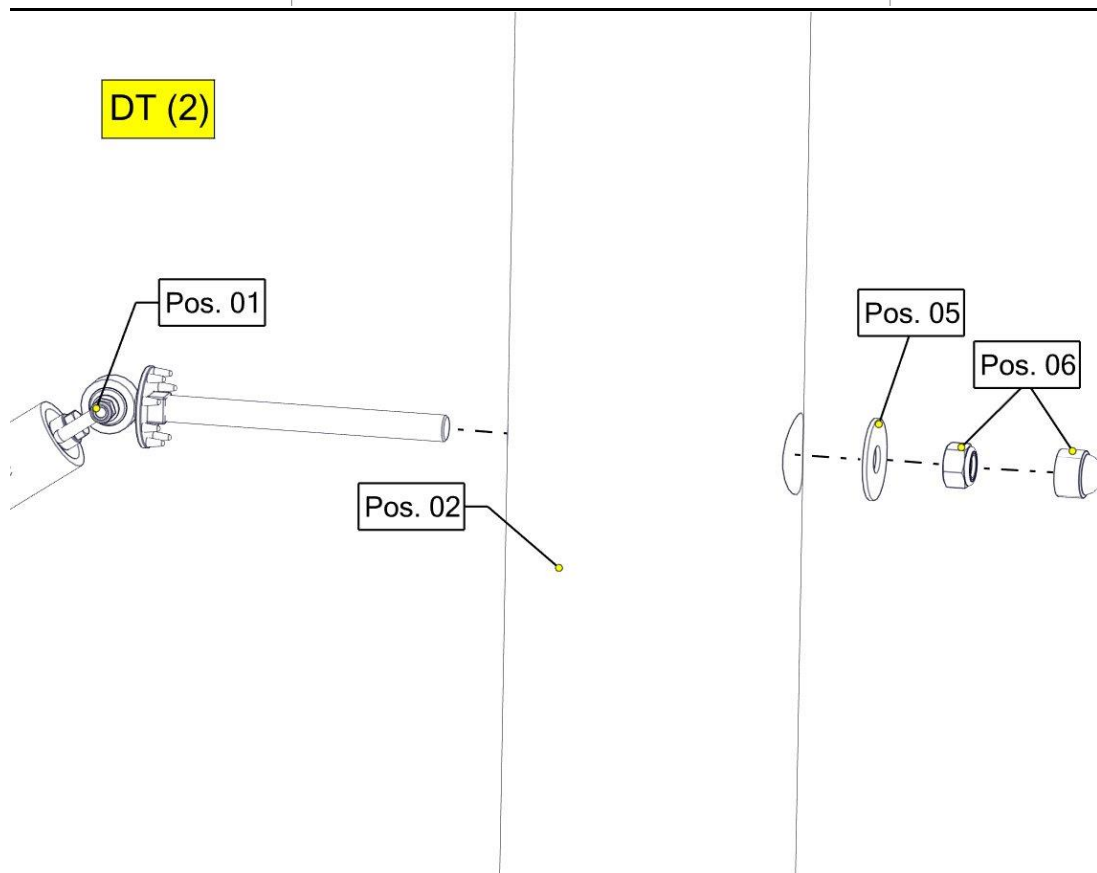




DT (1)



DT (2)



5 Überprüfungen nach der Installation



Hinweis

Solange das Gerät nicht sicher installiert ist, müssen Sie dafür sorgen, daß der Zutritt für die Öffentlichkeit gesperrt wird!

5.1 Kennzeichnung der Füllhöhe

- Kennzeichnung der Geräte, um die Füllhöhe vom Fallschutzmaterial (bzw.vom losen Füllmaterial) anzuzeigen. (Markierung der Einbautiefe am Pfosten belassen!)

5.2 In den folgenden Fällen ist das Gerät noch nicht sicher installiert:

- die sichere Installation des Gerätes ist nicht vollständig
- der Fallschutzbelag ist noch nicht installiert
- die Erhaltung der Betriebssicherheit durch entsprechende Wartungsarbeiten kann nicht sichergestellt werden.

5.3 Beseitigung aller Montagehilfsmittel

Bitte prüfen Sie, ob alle Montagehilfsmittel von dem Spielareal beseitigt worden sind! Vorher darf das Spielgerät nicht freigegeben werden.

5.4 Einzelheiten bzgl. der Abnahme des Gerätes vor der ersten Benutzung

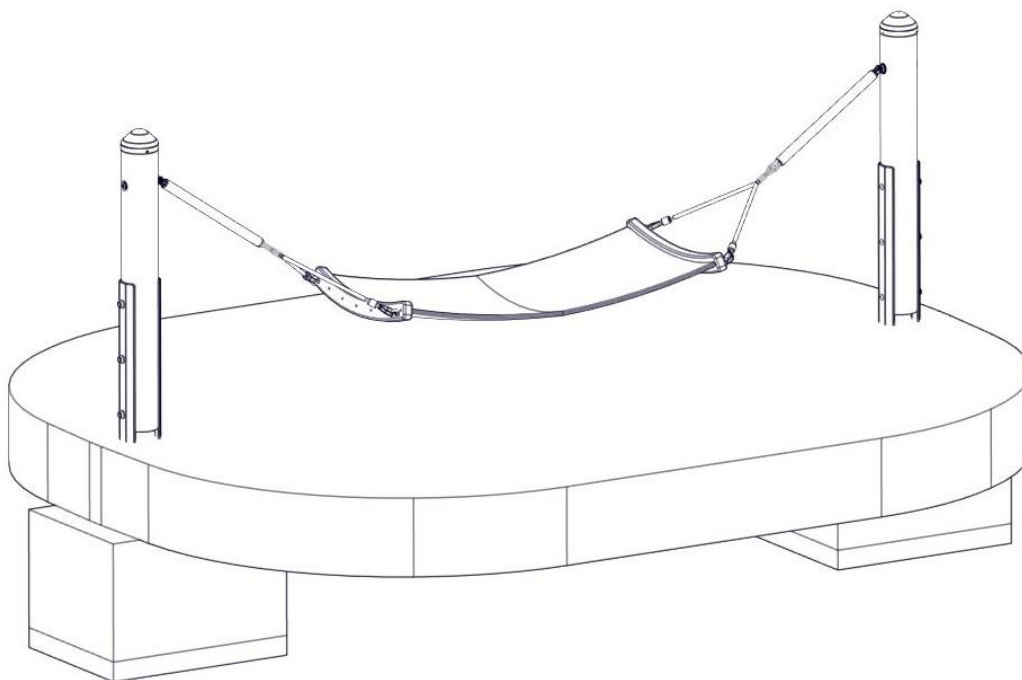
Es gelten keine besonderen Abnahmebedingungen vor der ersten Benutzung.

5.5 Verschraubungen prüfen

Spätestens 2 Wochen nach der Montage sind sämtliche Verschraubungen auf Festigkeit zu prüfen und gegebenenfalls nachzuziehen.

.

B Wartungsanleitung Hängematten Art.-Nr. 806 / 807 / 808 (Douglasie-Pfosten)



Revisionshistorie

Revision 0 – 2015-10-27

Erste freigegebene Version FH

Wartungsanleitung

Revision 10 – 2021-08-27

neue form der Anleitung FH

Alle Rechte vorbehalten

© Copyright 2015Huck Seiltechnik GmbH

6 Einleitung Wartung

6.1 Allgemeines

Die Installation, Inspektion, Wartung und Betrieb sind gemäß den Richtlinien der EN1176-7 durchzuführen.



Hinweis

Allgemeiner Hinweis: Ein regelmäßig kontrolliertes Spielgerät kann nicht so beschädigt sein, daß ein Bespielen gefährlich wird. Voraussetzung ist allerdings, daß die regelmäßigen Kontrollen im Bedarfsfall eine Reparatur nach sich ziehen.

Eventuell benötigte Ersatzteile erhalten Sie direkt von Ihrem Lieferanten oder der Fa. Huck Seiltechnik GmbH

Adresse: Huck Seiltechnik GmbH
Dillerberg 3
35614 Asslar/Berghausen
Tel. +49 6443 83 11-0
Fax +49 6443 83 11-79



Achtung

Montage, Wartung und Instandsetzung sind nur durch **sachkundige Personen** durchzuführen, und im Wartungsprotokoll (vorletzte Seite) einzutragen.

Das Wartungsprotokoll ist dem Betreiber in Kopie gegen Quittung auszuhandigen.

Diese Wartungsanleitung basiert auf der Norm “ EN 1176-1”.

7 Allgemeine Hinweise zu den Wartungsarbeiten

7.1 Die Wartungsintervalle

Die Wartungsintervalle beziehen sich auf durchschnittliche Beanspruchung. Wir weisen darauf hin, daß bei starker Beanspruchung der Spielanlage verstärkte Durchsichten und/oder Wartungen vorzunehmen sind!

7.2 Die Häufigkeit der Inspektionen

Die Häufigkeit der Inspektionen müssen sich nach der tatsächlichen Beanspruchung richten. Einflußfaktoren: Vandalismus, Standort (z. B. Küstennähe), Luftverschmutzung, Alter des Gerätes!

7.3 Pflegeprodukte und Pflegeverfahren

Sämtliche Bolzen und Muttern sind feuerverzinkt oder aus Edelstahl. Edelstahl hat die Eigenschaft des unkontrollierten Kaltverschweißens während des Anziehens der Muttern. Daher unbedingt die Bolzen und Muttern mit Teflonspray (z. B. HTS plus Teflon Nr. 893128 erhältlich bei Fa. Würth) oder ähnlichen Gleitmitteln einsprühen.

7.4 Ersatzteile

Sämtliche Ersatzteile müssen den Spezifikationen des Herstellers entsprechen!

7.5 Identifizierung von Ersatzteilen

Sämtliche Ersatzteile sind in der Stückliste aufgelistet. Die Stückliste finden Sie im Kapitel 3.

7.6 Spezielle Entsorgungsbehandlungen von einzelnen Geräteteilen

Für die einzelnen Geräteteile sind keine besonderen Entsorgungsbehandlungen notwendig.

7.7 Spezielle Maßnahmen in der Einlaufzeit

Spätestens 2 Wochen nach der Montage sind sämtliche Verschraubungen auf Festigkeit zu prüfen und gegebenenfalls nachzuziehen.

7.8 Abflußöffnungen

Sämtliche Abflußöffnungen sind freizuhalten.

7.9 Wartung Fallschutzböden

Auch die Fallschutzböden müssen regelmäßig gewartet werden. Vor allem der Füllstand von losem Füllmaterial muß eingehalten werden und gegebenenfalls nachgefüllt werden.

7.10 Festgestellte Mängel



Achtung

Festgestellte Mängel müssen umgehend behoben werden! Bei sicherheitsbeeinträchtigenden, schwerwiegenden Defekten ist ansonsten die Anlage sofort für die Öffentlichkeit zu sperren.

7.11 Lose Schrauben



Achtung

Lose Schrauben sind stets ein Grund für wachsende Qualitätsprobleme und ein Sicherheitsrisiko. Deshalb sollten lose Schrauben stets nachgezogen und das Fehlen von Schrauben kontrolliert werden (z. B. auf durchsehbare Löcher achten).

7.12 Absperrung der Spielanlagen

Die Spielanlage ist bei folgenden Arbeiten abzusperren: unvollständiger Installation, Zerlegung, Wartungen und Reparaturarbeiten sowie bei Mängeln an Spielgeräten.

7.13 Mängelansprüche / Mängelhaftung

Garantie bei Stahlpfosten und Pfostenschuhen geben wir, wenn die regelmäßigen Wartungen durchgeführt werden und dies schriftlich festgehalten wird. Es gelten die Bedingungen unserer AGB's. Die erste Wartung erfolgt nach 3 Jahren, es müssen die Stahlpfosten bis zum Betonfundament freigelegt werden und auf Korrosion überprüft werden.

Korrosionsstellen und Kratzer sind mit Zinkfarbe zu streichen.

Seile auf Abrieb kontrollieren. Bei starker Abnutzung Seile nachimprägnieren.

8 Wartungsplan

8.1 Besondere Hinweise

8.1.1 Wartungsintervall

Es wird dringend empfohlen, die Kontroll- und Wartungsarbeiten in den angegebenen Zeiträumen durchzuführen, da durch den Spielbetrieb, durch Witterungseinflüsse oder durch mutwillige Zerstörungen eine Abnutzung erfolgt, die einen Sicherheits- und Funktionsverlust darstellen kann.

8.1.2 Wartungsintervall bei starker Beanspruchung

Wir weisen darauf hin, daß bei starker Beanspruchung der Spielanlage verstärkte Durchsichten und/oder Wartungen vorzunehmen sind!!!

8.1.3 Mängel, die die Sicherheit beeinträchtigen



Hinweis

Bei Mängeln, die die Sicherheit beeinträchtigen, muß schnell gehandelt werden. Entweder durch sofortige Reparatur oder durch Abbauen bzw. Stilllegen des Gerätes.

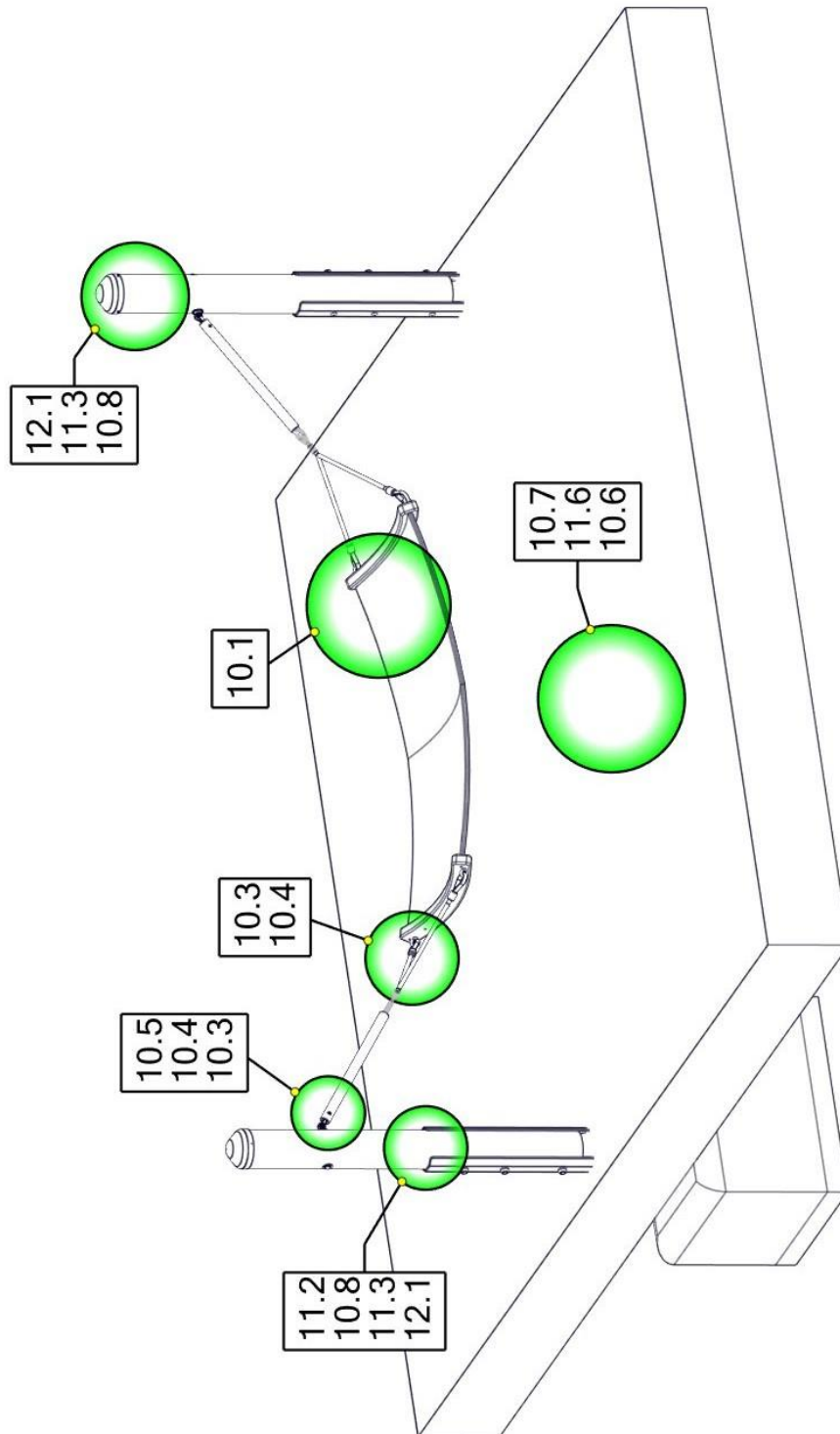
8.1.4 Mängel, die die Funktion beeinträchtigen



Hinweis

Auch Mängel, die die Funktion beeinträchtigen, sollten umgehend behoben werden. Solche Mängel mindern den Spielwert des Gerätes und reizen zu mutwilligen Zerstörungen, die eventuell einen Sicherheitsverlust zur Folge haben. Auch hier sollte der Schaden umgehend behoben werden.

9 Regelmäßige Wartungsarbeiten



Regelmäßige Wartungsarbeiten

10 Monatlich durchzuführende Wartungsarbeiten

- 10.1 Zwischenräume zwischen Gerät und Boden kontrollieren (Abstand bzw. Fallhöhe).**
- 10.2 Untergrund im Fall- und Schutzbereich auf harte Gegenstände und freigespielte Fundamente überprüfen.**
- 10.3 Sämtliche Verbindungselemente und Beschlagteile auf Verschleiß und festen Sitz prüfen, ggf. nachziehen. Beschädigte oder fehlende Teile erneuern.**
- 10.4 Bewegliche Metallteile (Gelenk, Federn usw.) auf Leichtgängigkeit und Verschleiß prüfen, ggf. auswechseln. Ein Abschmieren von Gelenken entfällt, da von uns nur wartungsfreie Metall-Wälzlager eingesetzt werden.**
- 10.5 Sämtliche Anbauelemente wie Ketten, Seile, Netze, etc. auf Beschädigungen prüfen ggf. erneuern.**
- 10.6 Gummiteile, Manschetten, etc. auf Verschleiß oder Beschädigungen prüfen ggf. auswechseln.**
- 10.7 Oberflächengüte von Holzteilen auf Schäden, hervorgerufen durch Witterung, Fremdeinwirkung oder Schimmelbefall prüfen und beheben, notfalls auswechseln.**
- 10.8 Oberflächengüte von Kunststoff- und Metallteilen, z. B. Rutschen, auf Beschädigung prüfen und ggf. auswechseln.**

11 1/4 jährlich durchzuführende Wartungsarbeiten

- 11.1 Detaillierte Inspektion zur Überprüfung des Betriebs und der Stabilität der Anlage insbesondere in Bezug auf jedweden Verschleiß.**
- 11.2 Nachziehen aller Befestigungen.**
- 11.3 Nachstreichen und Nachbehandeln von Oberflächen.**
- 11.4 Wartung von Fallschutzbelägen.**
- 11.5 Schmieren von Gelenken.**
- 11.6 Überprüfen der Fallhöhe. Gegebenenfalls das lose Füllmaterial entsprechend auffüllen! Bei gekennzeichneten Pfosten bis zur Kennzeichnung nachfüllen;**

11.7 Bolzen nachziehen.

12 1/2 jährlich durchzuführende Wartungsarbeiten


12.1 Die Standfestigkeit der Standpfosten, Streben, Fundamente usw. ist zu überprüfen. Nach durchgeführten Reparaturen oder zusätzlich eingebauten bzw. ersetzten Anlageteilen ist die gesamte Anlage auf ihre Sicherheit zu überprüfen.

 Achtung	<h3>Jährliche Hauptinspektion</h3>
---	------------------------------------

13 Jährlich durchzuführende Wartungsarbeiten

13.1 Die gesamte Anlage sowie die Fundamente und die Oberflächen sind auf ihren allgemein Zustand zu überprüfen.

13.2 Die Anlage ist insbesondere auf Vorliegen von Verrottung und Korrosion zu überprüfen. Dazu müssen evtl. bestimmte Teile ausgegraben bzw. freigelegt werden. Korrosionsstellen und Kratzer sind mit Zinkfarbe zu streichen.

 Achtung	<p>Die Inspektion der Anlage muss von sachkundigen Personen unter strenger Einhaltung der von der Fa. Huck Seiltechnik GmbH erteilten Anweisungen vorgenommen und schriftlich, unter Angabe evtl. vorgefundener Mängel, protokolliert werden.</p> <p>Das Prüf- und Wartungsprotokoll ist dem Betreiber in Kopie, gegen Quittung, zu übergeben!</p>
---	--

14 Wartungsprotokoll

Gerätename: Hängematte _____ / Art.-Nr. 806 / 807 / 808 _____

Standort: _____

Kunde oder Betreiber: _____
 (Stadt, Kommune, Kindergarten)

Tag der Besichtigung	Sachverständiger	In Ordnung	Bespielbar	Gesperrt	Mängel	Mängel behoben durch	Datum

**Bitte kopieren und 1x jährlich nach der Hauptinspektion an den Hersteller per Telefax +49 6443 83 11-79 zurücksenden!
 Die Bestätigungsform zu den Akten des Spielgeräts legen.**

15 Übergabebeleg



Achtung

Nach Aufstellung des Gerätes müssen die Installations- und Wartungsdokumente an den Betreiber weitergegeben werden. Dieser muß sich die Übergabe der Dokumente quittieren lassen. Der vollständig ausgefüllte und unterschriebene Übergabebeleg ist dann an die Huck Seiltechnik GmbH per Telefax +49 6443 8311-79 zurückzusenden!

Art.-Nr.: 806 / 807 / 808

Gerätetyp: Hängematte

Seriennummer: _____

Kunde oder Betreiber (Stadt, Kommune, Kindergarten, etc.):

Zuständiger Sachbearbeiter:

Montagefirma (Adresse):

Verantwortlicher Mitarbeiter (Monteur):

Komplette Montageanleitung, Wartungsanleitung und Wartungsprotokoll vollständig erhalten,

(Unterschrift Betreiber)
(Stempel)

(Unterschrift Installationsfirma)

Datum: _____