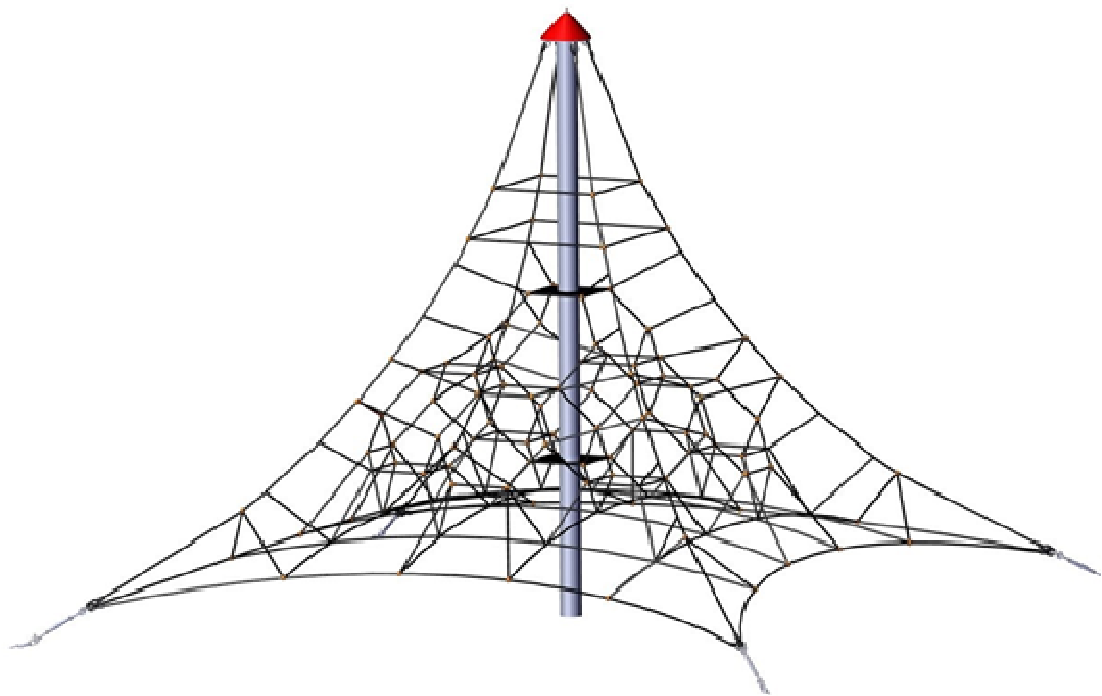


Art.Nr. 1248803

# A Montageanleitung Seilnetzpyramide "Spider" Art. Nr.5000-4-4



**Betreiber:** \_\_\_\_\_

**Standort:** \_\_\_\_\_

**Revisionshistorie**

Revision 0 – 2013-10-24

Erste freigegebene Version

Montageanleitung

Revision 2– 2016-02-02

Fallschutz 400 mm FH

Alle Rechte vorbehalten

© Copyright 2013 Huck Seiltechnik GmbH

**Bitte beachten Sie die Erklärungen und Abkürzungen und Hinweise.  
Bei Rückfragen kontaktieren Sie bitte den Hersteller.**

## **Inhaltsverzeichnis**

<b>A</b>	<b>Montageanleitung Seilnetzpyramide "Spider" Art. Nr.5000-4-4</b> .....	<b>1</b>
<b>1</b>	<b>Einleitung Installation</b> .....	<b>4</b>
<b>2</b>	<b>Datenblatt: Spider Art.-Nr. 5000-4-4</b> .....	<b>5</b>
<b>3</b>	<b>Lieferumfang, Stückliste mit Teilenummern</b> .....	<b>7</b>
<b>4</b>	<b>Aufstelanweisung Sicherheitsbereich</b> .....	<b>11</b>
<b>5</b>	<b>Überprüfungen nach der Installation</b> .....	<b>25</b>
<b>B</b>	<b>Wartungsanleitung Seilnetzpyramide "Spider" Art.-Nr. 5000-4-4</b> .....	<b>27</b>
<b>6</b>	<b>Einleitung Wartung</b> .....	<b>29</b>
<b>7</b>	<b>Allgemeine Hinweise zu den Wartungsarbeiten</b> .....	<b>30</b>
<b>8</b>	<b>Wartungsplan</b> .....	<b>32</b>
<b>9</b>	<b>Regelmäßige Wartungsarbeiten</b> .....	<b>33</b>
<b>10</b>	<b>Monatlich durchzuführende Wartungsarbeiten</b> .....	<b>34</b>
<b>11</b>	<b>1/4 jährlich durchzuführende Wartungsarbeiten</b> .....	<b>34</b>
<b>12</b>	<b>1/2 jährlich durchzuführende Wartungsarbeiten</b> .....	<b>35</b>
<b>13</b>	<b>Jährlich durchzuführende Wartungsarbeiten</b> .....	<b>35</b>
<b>14</b>	<b>Wartungsprotokoll</b> .....	<b>37</b>
<b>15</b>	<b>Übergabebeleg</b> .....	<b>39</b>

## **Tabellenverzeichnis**

<b>Tabelle 3-1: Lieferumfang, Stückliste mit Teilenummern</b> .....	<b>7</b>
<b>Tabelle 3-2: Lieferumfang, Stückliste mit Teilenummern</b> .....	<b>8</b>

# 1 Einleitung Installation

## 1.1 Allgemeines

Die Installation, Inspektion, Wartung und Betrieb sind gemäß den Richtlinien **nur durch sachkundige Personen** der EN1176-7 durchzuführen.

**Vor Beginn der Montagearbeiten sind alle Geräte-, und Befestigungsteile gemäß der beiliegenden Stückliste (siehe Tabelle 3-1 u. 3-2) auf Vollständigkeit zu prüfen!**

**Wir bitten zu beachten, dass die Installation nur auf ebenem Gelände (max. Gefälle bis zu 3 %) durchgeführt werden muss.**

Eventuell benötigte Ersatzteile erhalten Sie direkt von Ihrem Lieferanten oder der Fa. Huck Seiltechnik GmbH

Adresse: Huck Seiltechnik GmbH  
Dillerberg 3  
35614 Asslar/Berghausen  
Tel. +49 6443 83 11-0  
Fax +49 6443 83 11-79

Bei eventuellen Montageschwierigkeiten oder sonstigen Fragen, können Sie uns jederzeit unter **Tel. +49 6443 83 11-51** oder **70** oder **92** erreichen.



**Achtung**

Die komplette Montageanleitung, Wartungsanleitung und das Wartungsprotokoll sind unbedingt nach erfolgter Installation an den Betreiber gegen schriftlichen Nachweis weiterzuleiten (siehe letzte Seite)!!!



**Achtung**

Sämtliche Bolzen und Muttern sind feuerverzinkt oder aus Edelstahl. Edelstahl hat die Eigenschaft des unkontrollierten Kaltverschweißens während des Anziehens der Muttern. Daher unbedingt die Bolzen und Muttern mit Teflonspray (z. B. HTS plus Teflon Nr. 893128 erhältlich bei Fa. Würth) oder ähnlichen Gleitmitteln einsprühen.

**Hiermit bestätigen wir Ihnen, dass dieses Spielgerät nach der aktuellen Spielgerätenorm EN 1176-1 geprüft und zertifiziert wurde.**

## 2 Datenblatt: Spider Art.-Nr. 5000-4-4

1. Geräteraum: 6,00 m x 6,00 m  
Mindestraum: 7,80 m x 7,80 m  
**Montageraum: 9,25 m x 9,25 m (größer als Mindestraum!)**
2. Gerätehöhe: 4,13 m
3. Fallhöhe: 0,85 m
4. Erforderliche Untergrundbeschaffenheit:

Bodenmaterial	Beschreibung in mm	Minde- schicht- dicke <sup>b</sup> in mm	Maximale Fallhöhe mm
Rindenmulch	20 – 80 Korngröße	300	<= 2000
		400	<= 3000
Holzschnitzel	5 – 30 Korngröße	300	<= 2000
		400	<= 3000
Sand	0,2 – 2 Korngröße	300	<= 2000
		400	<= 3000
Kies	2 – 8 Korngröße	300	<= 2000
		400	<= 3000
andere Boden- materialien und andere Schichtdicken	wie nach HIC geprüft (siehe EN 1177)		kritische Fallhöhe wie geprüft

Name und Größe des größten Geräte-Teils:

Stahlmast Länge 5,13 m, Ø 159 mm (109 kg)

Name und Gewicht des schwersten Geräte-Teils:

Spielteil, 109 kg

Vorgesehene Altersgruppe: ab 6 Jahre



**Gerät zum Einbetonieren**

Beton: C25/30

Betonbedarf: ~ 5,35 m<sup>3</sup>

**Achtung** Alle Fundamente auf gleichem Niveau!

Fundamentgröße

**4 x 1,10 m lang x 1,50 m breit x 0,70 m hoch**

**1 x 1,00 m lang x 1,00 m breit x 0,60 m hoch**

Aushubgröße

**4 x 1,10 m lang x 1,50 m breit x 1,20 m hoch inkl. 10 cm Sickerschicht.**

**1 x 1,00 m lang x 1,00 m breit x 1,10 m hoch inkl. 10 cm Sickerschicht.**

**Die Betonoberkanten müssen gerundet (Radius min. 100 mm) ausgeführt werden!**

**Die Fundamentmaße gelten für normale Bodenklassen 4-5 (gewachsener Boden).**

**Bodenklasse 3: Nichtbindige bis schwachbindige Plastizität, Sand, Kies und Sand-Kies-Gemische, mit sehr geringem Steinanteil (Anteil < 30 % über einem Durchmesser von 63 mm Korngröße).**

**Bodenklasse 4: Leichte bis mittlere Plastizität, ineinandergebunden, mit geringem Steinanteil (Anteil < 30 % über einem Durchmesser von 63 mm Korngröße).**

**Bodenklasse 5: Böden der Bodenklasse 3 und 4 mit einem großen Steinanteil (Anteil > 30 % über einem Durchmesser von 63 mm Korngröße).**

**ZUR SICHERHEIT MÜSSEN DIE FUNDAMENTE BEI SANDIGEN, WEICHEN BÖDEN MIND. 50% IN DER FLÄCHE GRÖßER FUNDAMENTIERT WERDEN!**



**Achtung**

**Montagezeit nach nach Einbetonierung** ca. 3 Stunden.

**Benötigte Hilfskräfte:** 3 Personen

**Benötigte Hilfsmittel:** Kran mit Hubhöhe 7,50 m, Leiter ca. 4 m lang, Wasserwaage, diverse Schrauben- und Inbusschlüssel.

**Eventuell benötigte Ersatzteile erhalten Sie direkt von Ihrem Lieferanten oder von der Fa.Huck Seiltechnik GmbH**

**Adresse:** Huck Seiltechnik GmbH  
Dillerberg 3  
D-35614 Asslar/Berghausen  
Tel. +49 6443 8311-0  
Fax +49 6443 8311-79

**Hiermit bestätigen wir Ihnen, daß dieses Spielgerät nach der aktuellen Spielgeräte-Norm EN 1176-1 geprüft und zertifiziert wurde.**

**Zeichnungen / Ansichten**

Sämtliche optische Darstellungen zeigen lediglich die einzuhaltenden Abmessungen/Dimensionen und sind keine verbindlichen, technischen Abbildungen der Geräte.

Technische Änderungen, die der Weiterentwicklung unserer Artikel dienen und für den Käufer zumutbar sind, behalten wir uns vor.

**Maßtoleranzen / Abmessungen**

Aufgrund der Eigenschaften und Charakteristiken der Bauteile sind geringe Maßtoleranzen gegenüber der Angabe auf den Skizzen möglich.

Dies betrifft sämtliche ersichtlichen Maße außer den Fundamentmaßen bzw. Maße unter OK Boden/Spielfläche

### 3 Lieferumfang, Stückliste mit Teilenummern

#### 3.1. in Worten

Tabelle 3-1: Lieferumfang, Stückliste mit Teilenummern

Pos.	Stückzahl	Element / Beschreibung	Größe	O.K.	Fehlt
1	1	Stahlmast	Ø 159 x 6,3 mm 5,13 m lang		
2	1	Spielteil (Herkules-Netzwerk)			
3	2	Membrane (Gummiboden) (vormontiert an Pos. 2)			
4	1	rote Haube	Ø 360 mm		
6	1	Mastschuh (vormontiert mit Pos. 2)	Ø 360 mm		
7	1	Gewindebolzen, Mutter, Stopfmutter, U-Scheibe, schwarze Kappe	Länge des Gewindebolzen M16 x 165 mm		
8	4	Spannschloß	M20, VA		
9	4	13er Kette	Länge 1250 mm		
10	8	12er Schäkel	verz.		
11	4	Fundamenteisen	Ø 16 mm Stahl verzinkt		
12	1	Stahlplatte	500 mm x 500 mm		
14	1	Ringschraube (nur zum Anheben des Netzwerk, wird später entfernt.)	M16		
15	2	Loctite	3 ml		
17		 <b>Bewehrungseisen (vom Kunden/bauseits)</b> <b>32 Stück</b>	1,40 m lang, Ø 12 mm		
18		 <b>Bewehrungseisen (vom Kunden/bauseits)</b> <b>32 Stück</b>	1,00 m lang, Ø 12 mm		
19		 <b>Bewehrungseisen (vom Kunden/bauseits)</b> <b>32 Stück</b>	0,60 m lang, Ø 12 mm		
20		 <b>Leerrohr 1 Stück (vom Kunden/bauseits)</b>	ca. Ø 400 mm, 750 mm lang		
21		Schlüssel für Spannschloß (vom Kunden/bauseits)			

### 3.2. in Symbolen

Tabelle 3-2: Lieferumfang, Stückliste mit Teilenummern


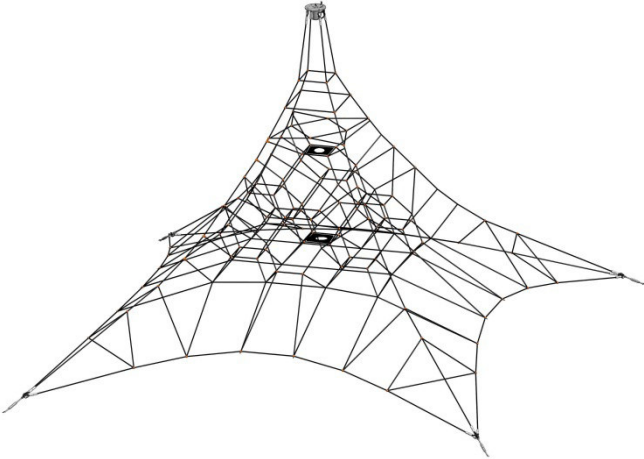


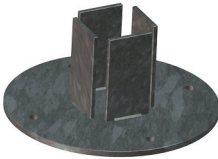

Pos.	Stückzahl	Symbol
1	1	 <p>Stahlmast Ø 159 x 6,3 mm 5,13 m lang</p>
2	1	 <p>Spielteil (Herkulesnetzwerk)</p>
3	2	 <p>Membrane (Gummiboden) (vormontiert an Pos.2)</p>
4	1	 <p>rote Haube Ø 360 mm</p>
6	1	 <p>Mastschuh Ø 360 mm (vormontiert mit Pos. 2)</p>
7	1	 <p>Gewindebolzen, Mutter, Hutmutter, U-Scheibe Länge des Gewindebolzen M16 x 165 mm</p>



Tabelle 3-2: Lieferumfang, Stückliste mit Teilenummern

















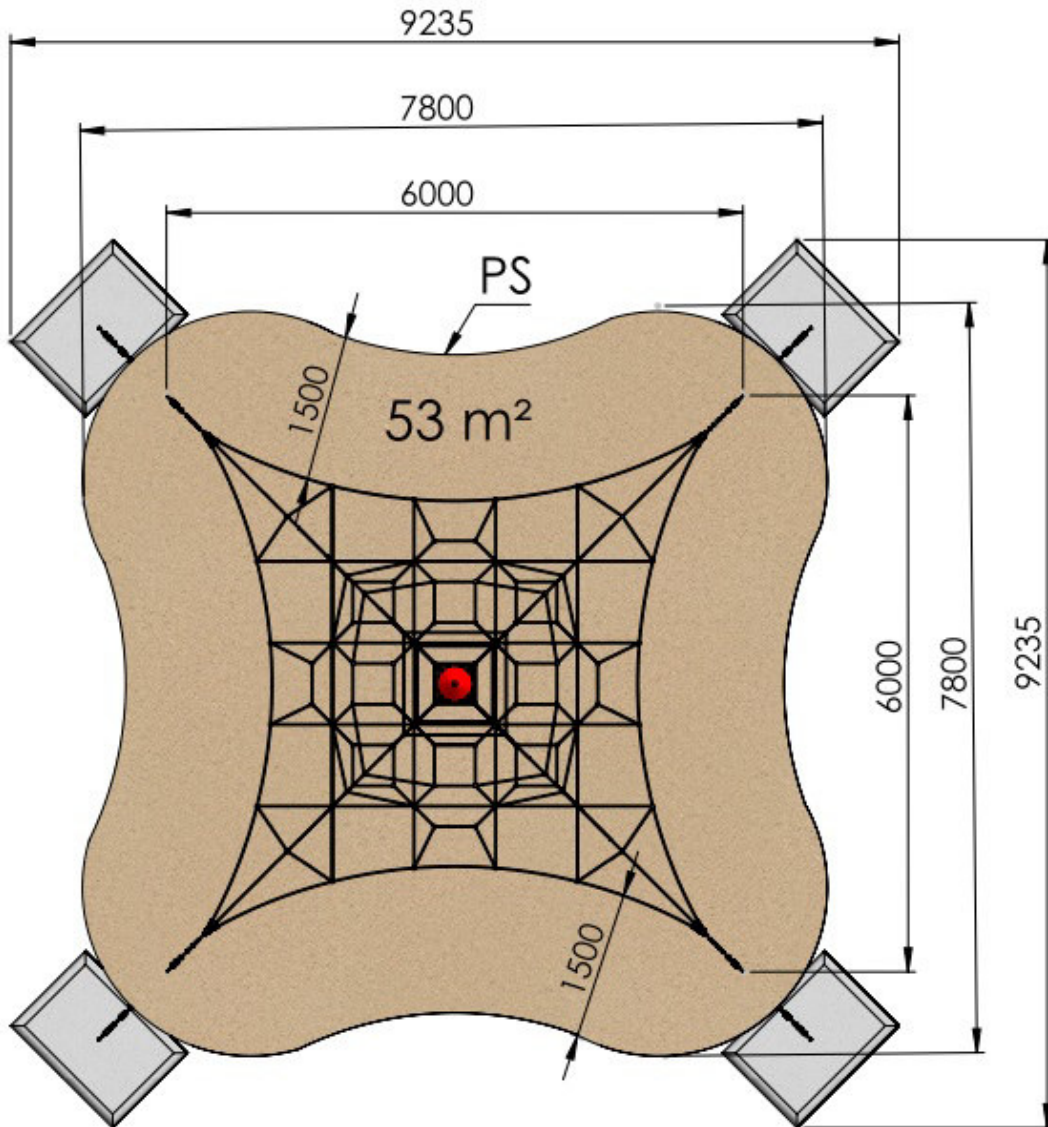
Pos.	Stückzahl	Symbol
8	6	 M20 VA Spannschloß
9	4	 Länge 1250 mm 13er Kette
10	8	 12er Schäkel verz.
11	4	 Ø 16 mm Stahl Länge: ca. 750 mm Fundamenteisen
12	1	 500 mm x 500 mm Stahlplatte
	4	 M16 x 30 mm Sechskantschrauben (vormontiert an Pos. 6)
14	1	 M16 Ringschraube (nur zum Anheben des Netzwerk, wird später entfernt) vormontiert an Pos. 6
15	2	 3 ml Loctite
17		 32 Stück Bewehrungsstange (vom Kunden/bauseits) 1,40 m x Ø 12 mm

Tabelle 3-2: Lieferumfang, Stückliste mit Teilenummern

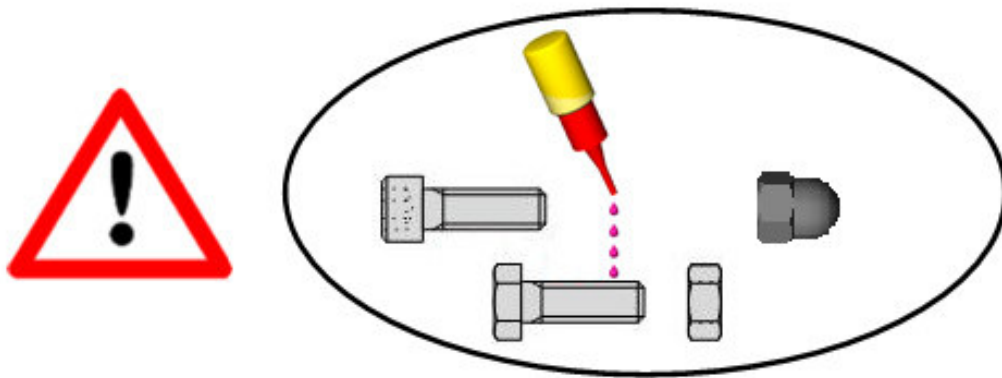
Pos.	Stückzahl	Symbol
18		<p>32 Stück Bewehrungsseisen (vom Kunden/bauseits)</p>  <p>1,00 m x Ø 12 mm</p>
19		<p>32 Stück Bewehrungsseisen (vom Kunden/bauseits)</p>  <p>0,60 m x Ø 12 mm</p>
20		 <p>1 Stück Leerrohr (vom Kunden/bauseits)</p> <p>ca. Ø 400 mm, 750 mm lang</p>
21		 <p>Schlüssel für Spannschloß (vom Kunden/bauseits) Schlüsselweite 30 mm</p>

## 4 Aufstellanweisung

### Sicherheitsbereich

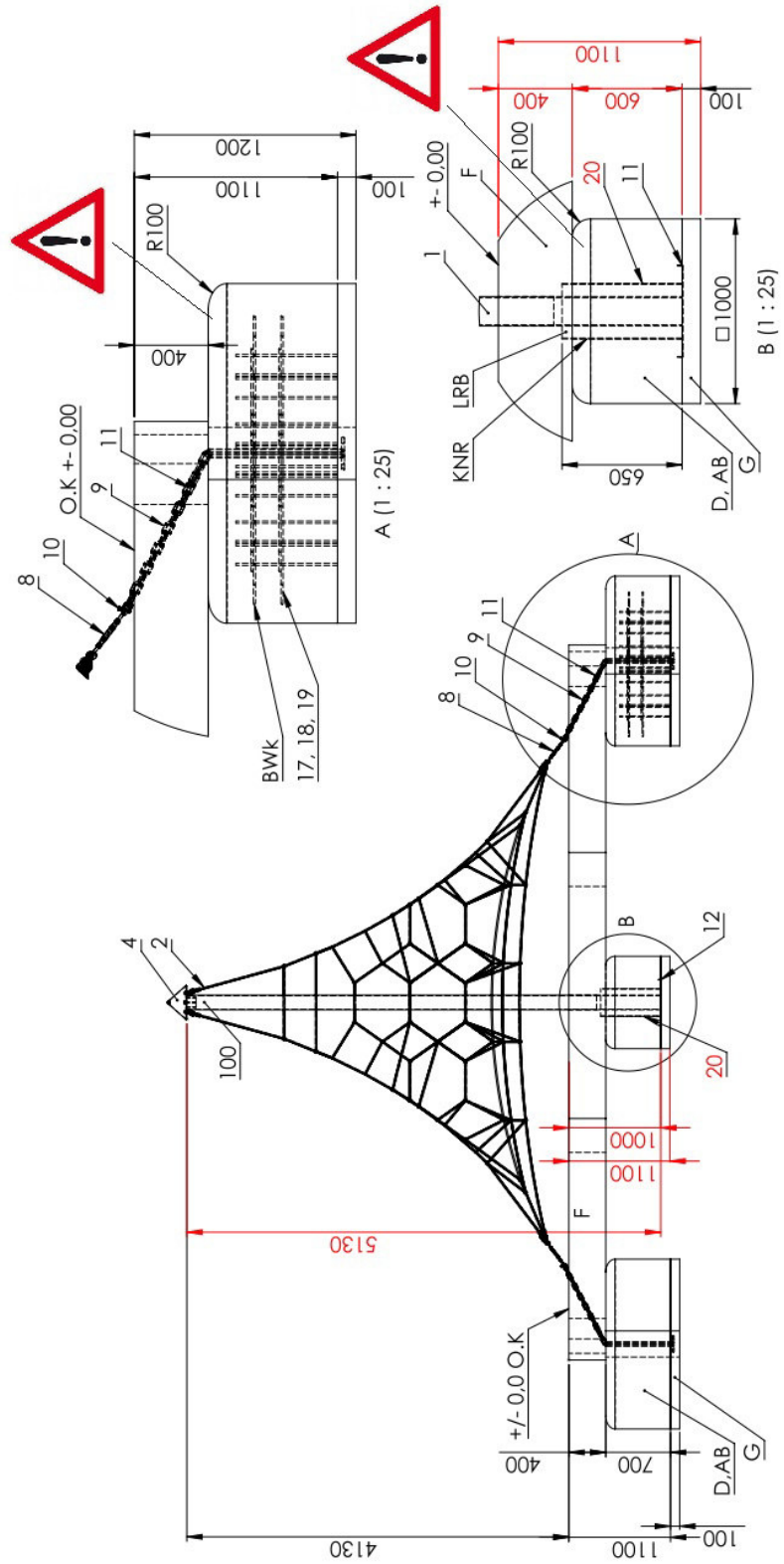


# Schraubensicherung!

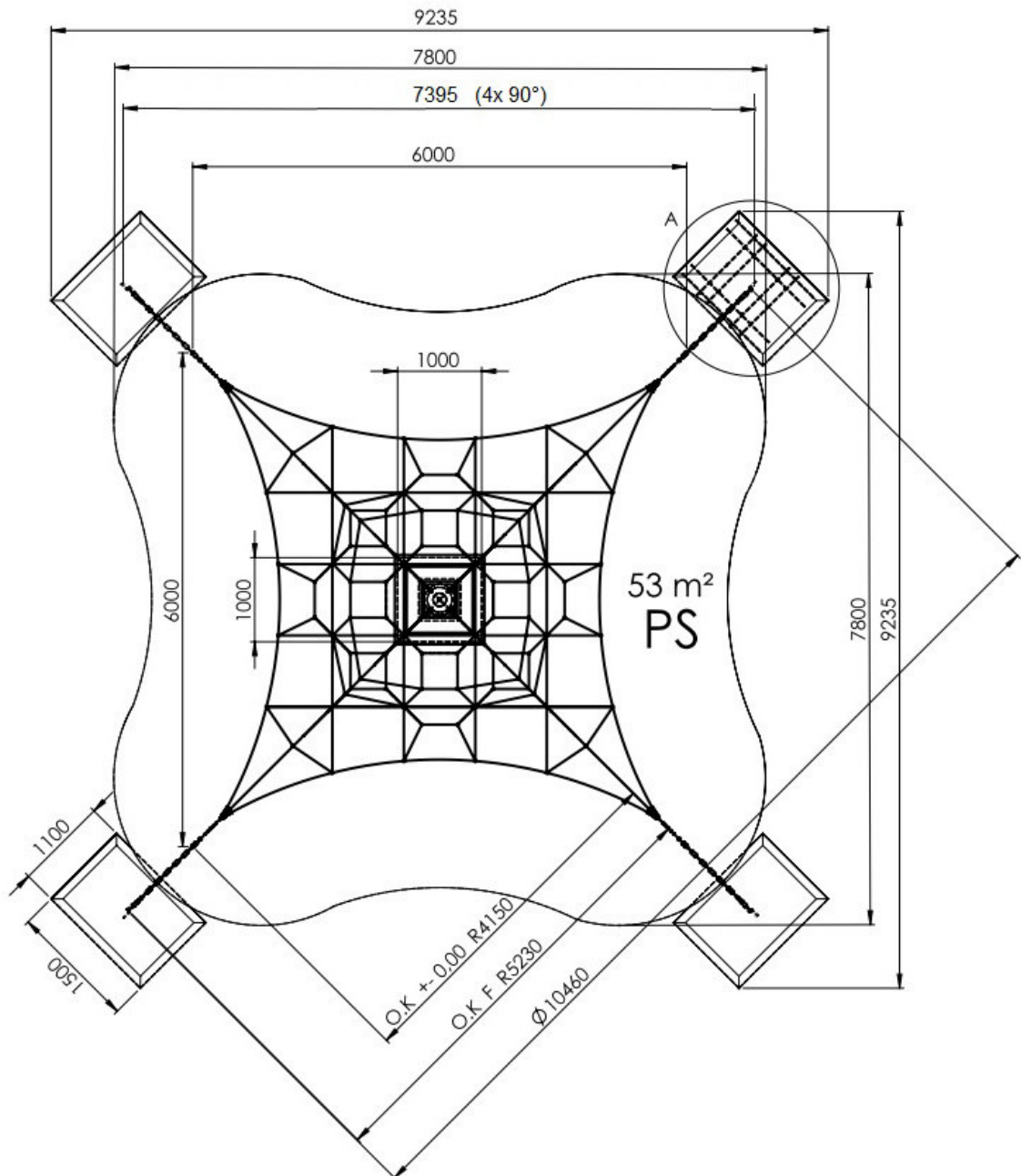
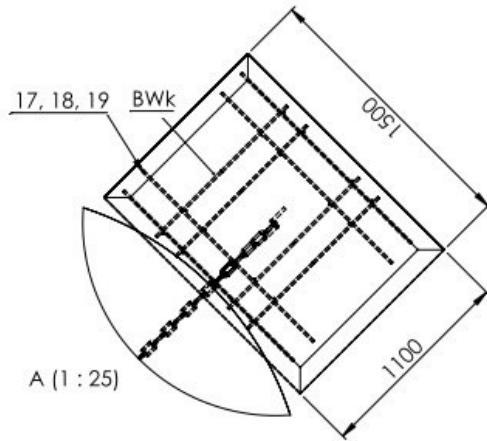


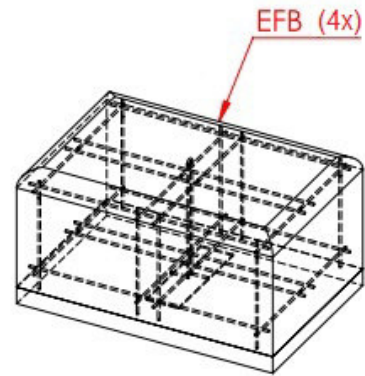
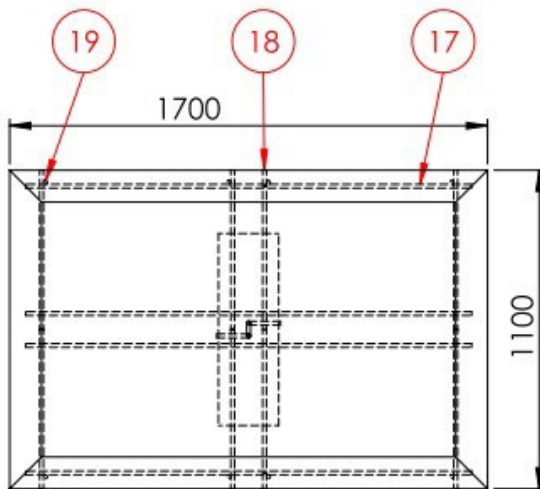
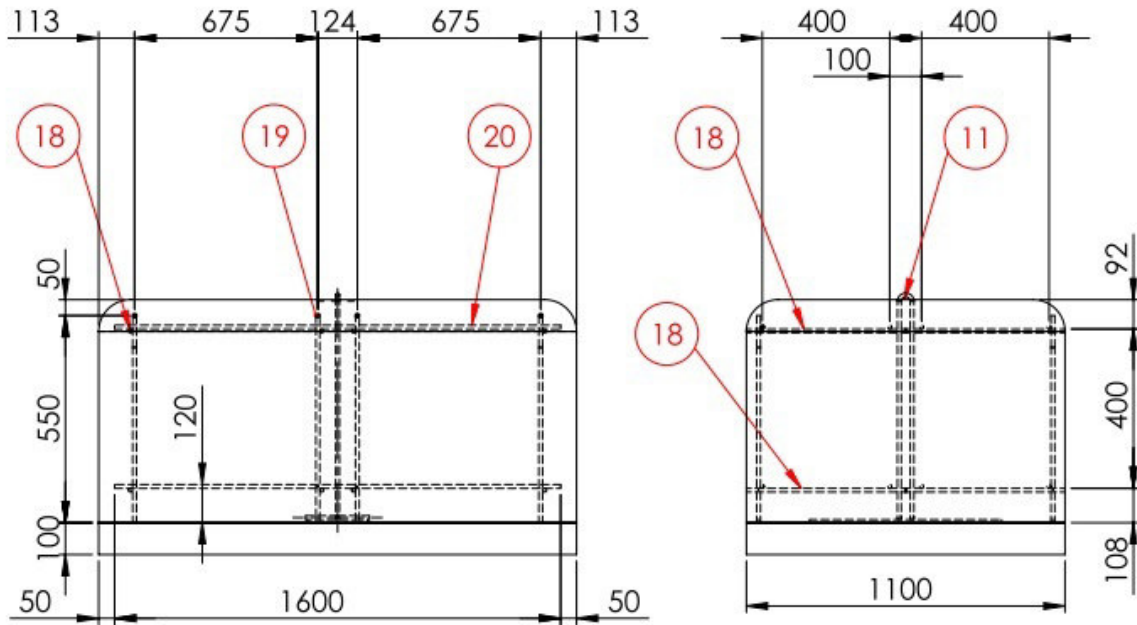
**Alle Schrauben, Muttern und Hülsen  
(außer Stoppmuttern)  
müssen mit mindestens 5 Tropfen  
Loctite gesichert werden!**

### Fundamentplan Voransicht

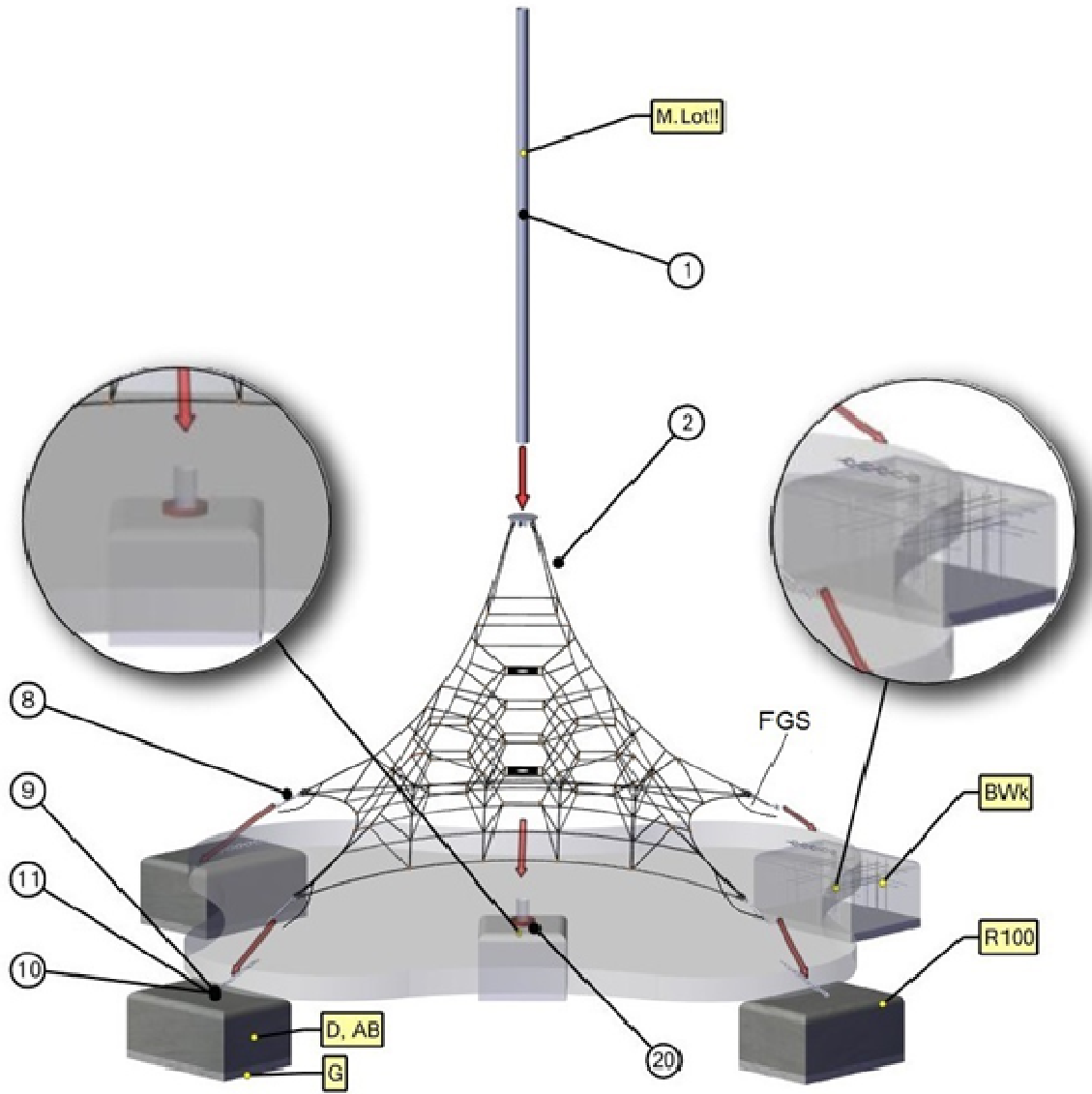


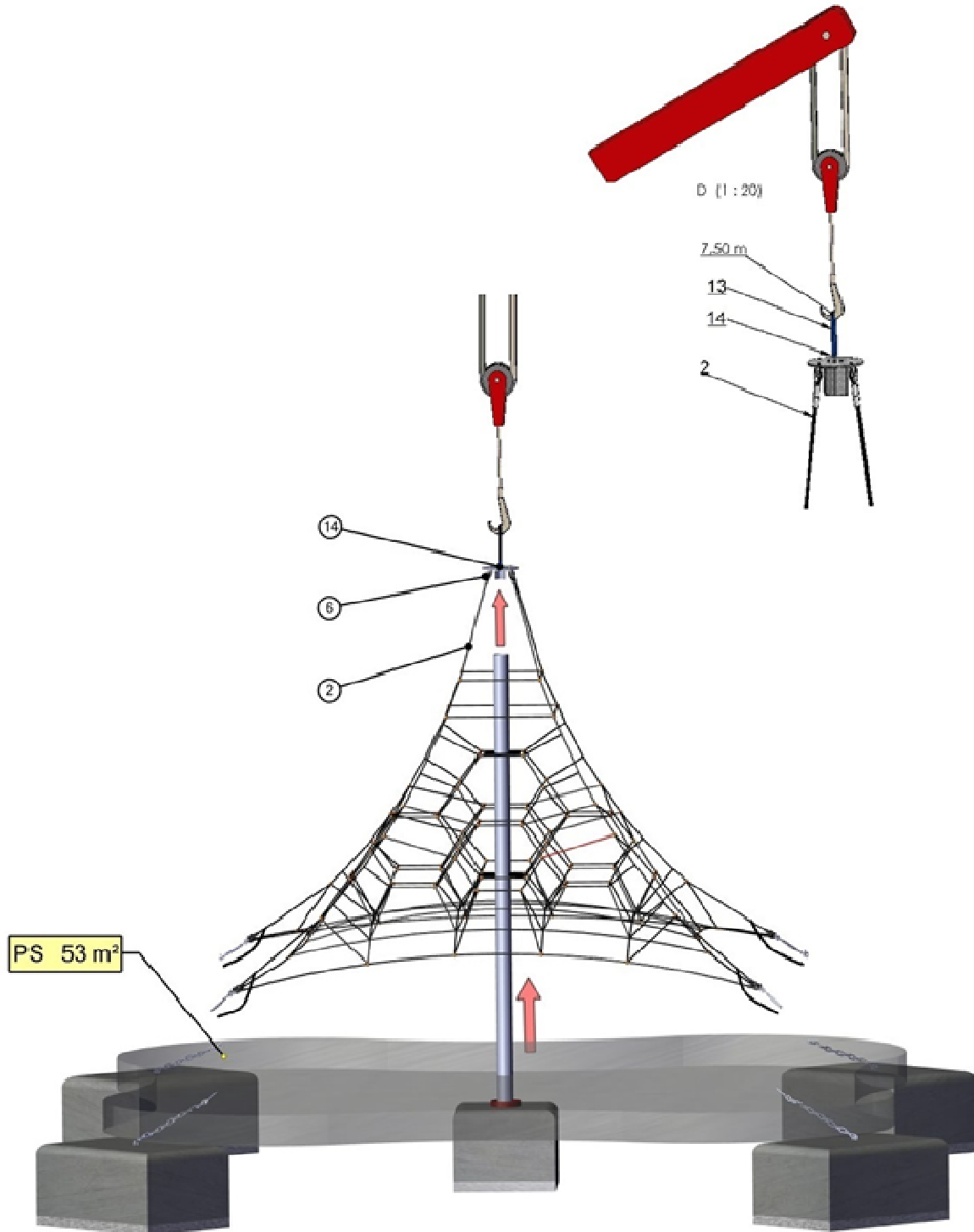
## Fundamentplan Draufsicht



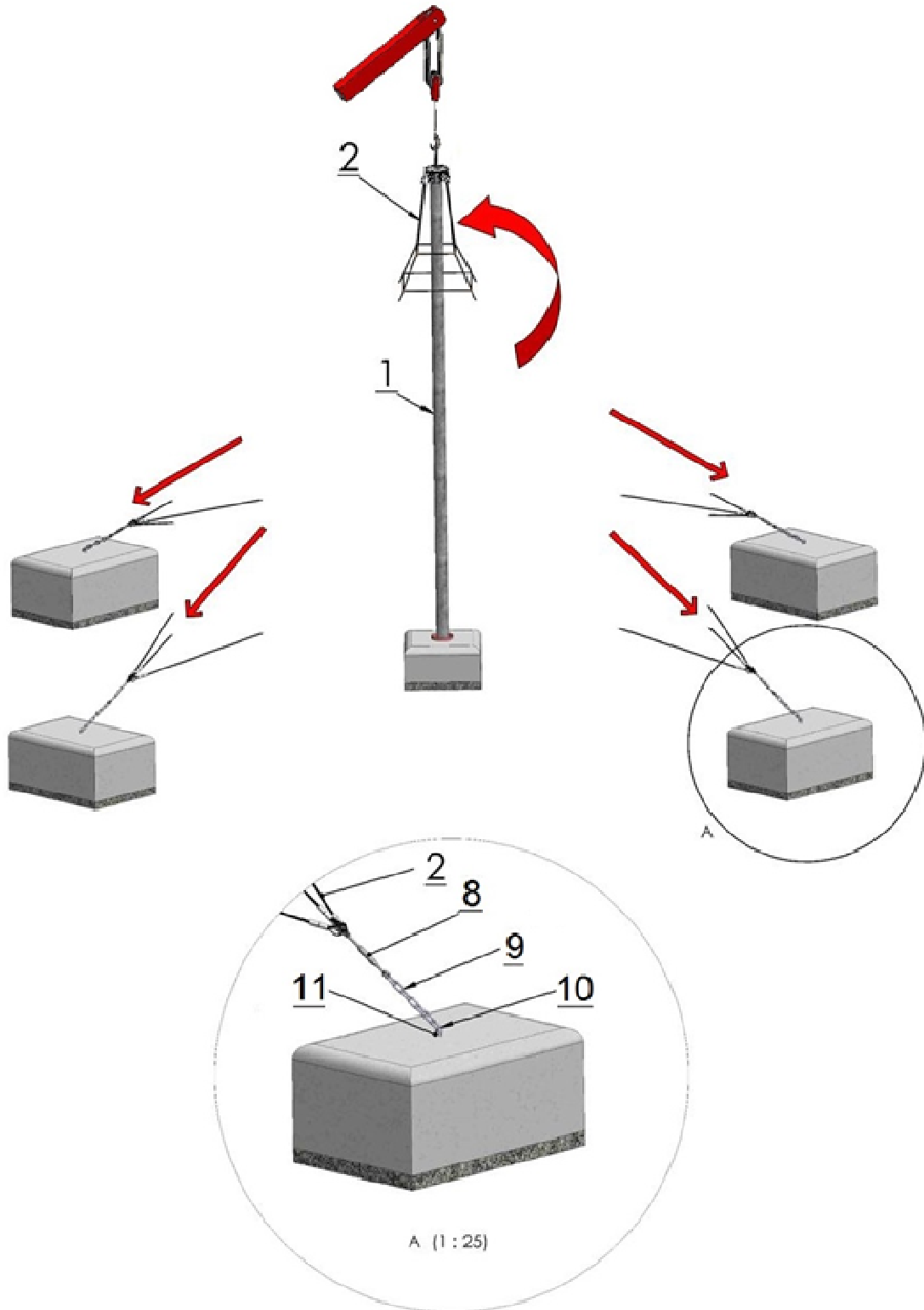




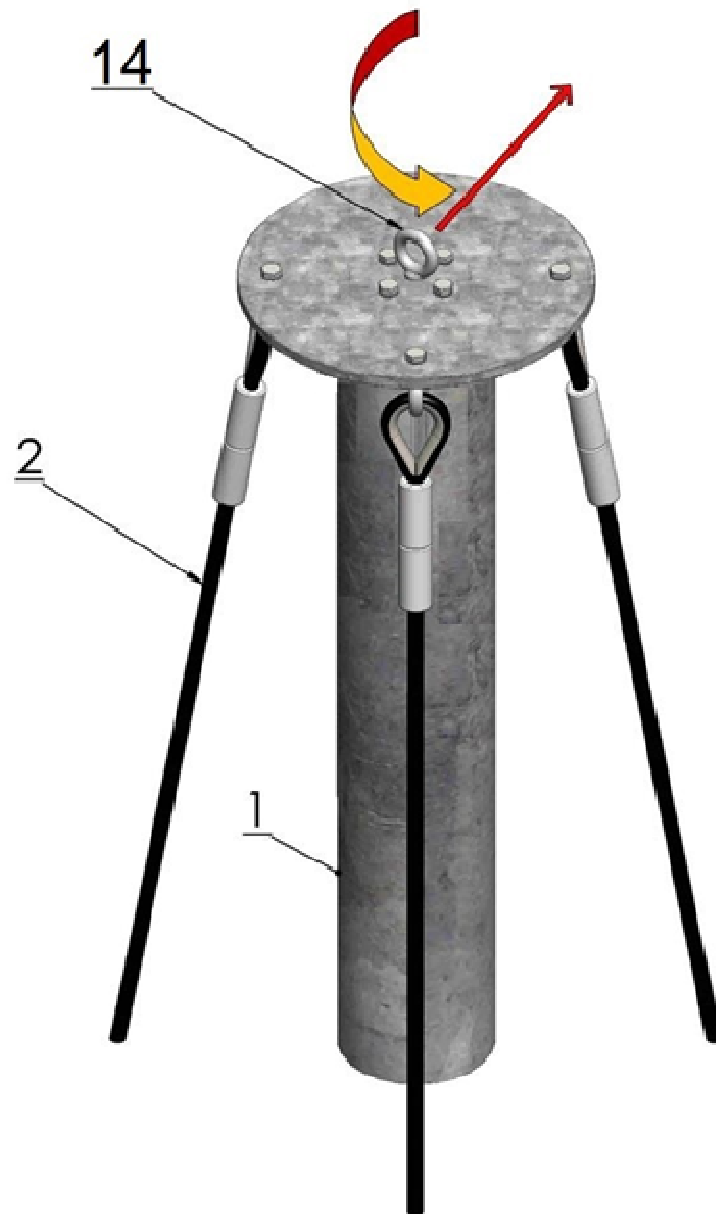


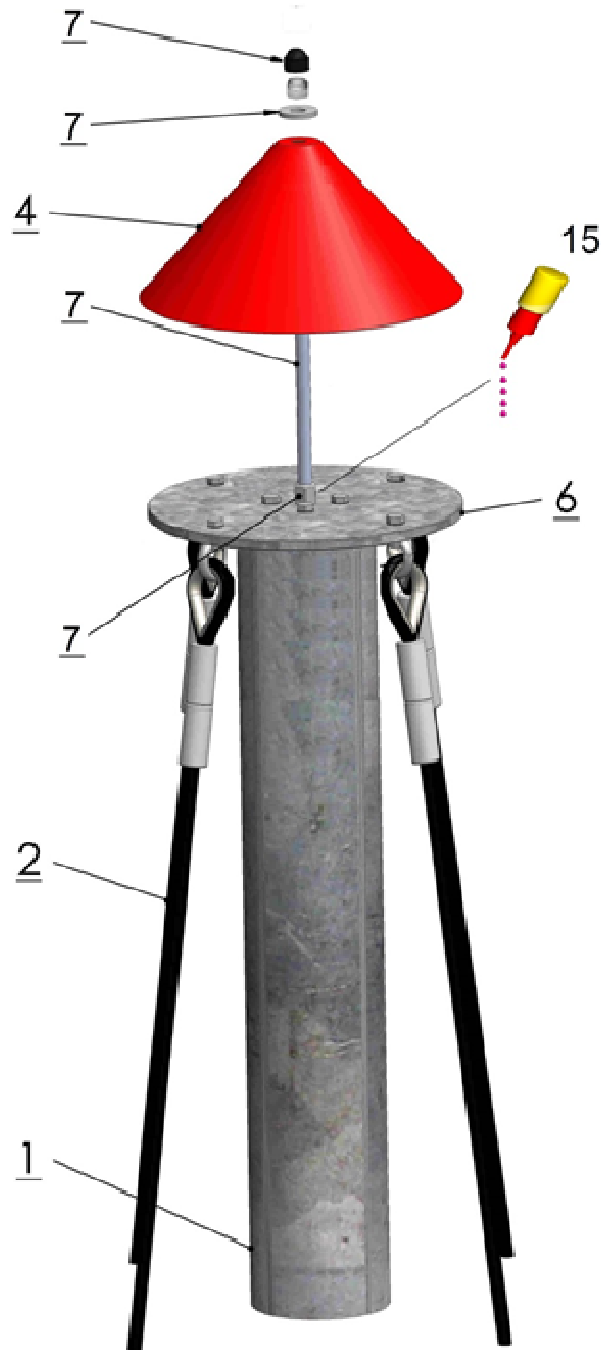


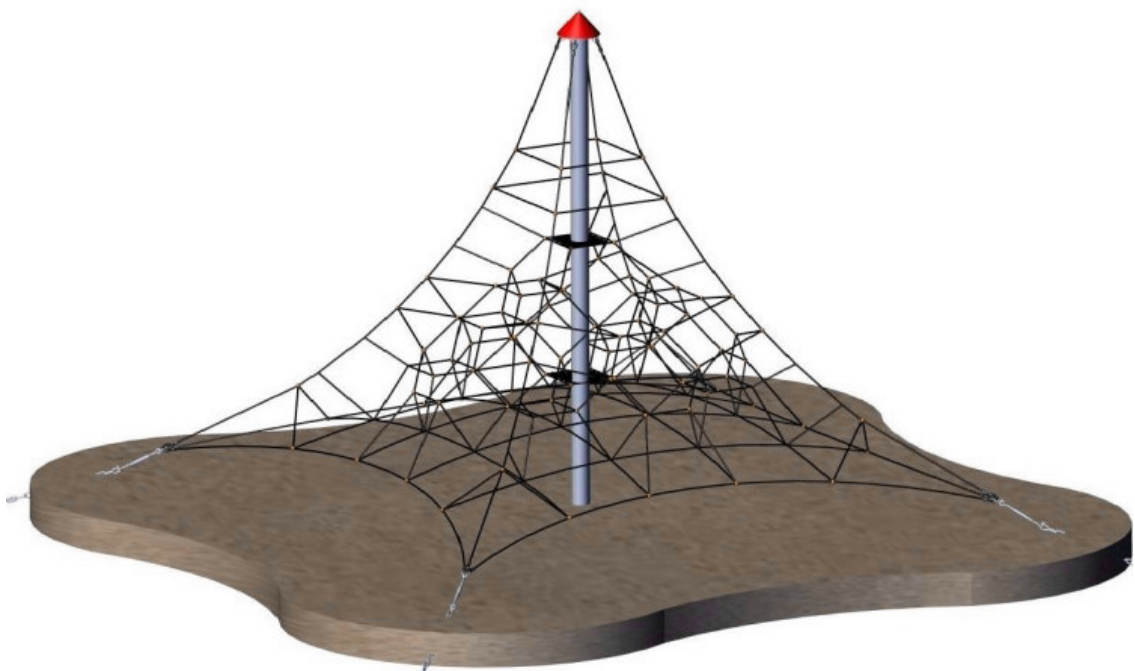
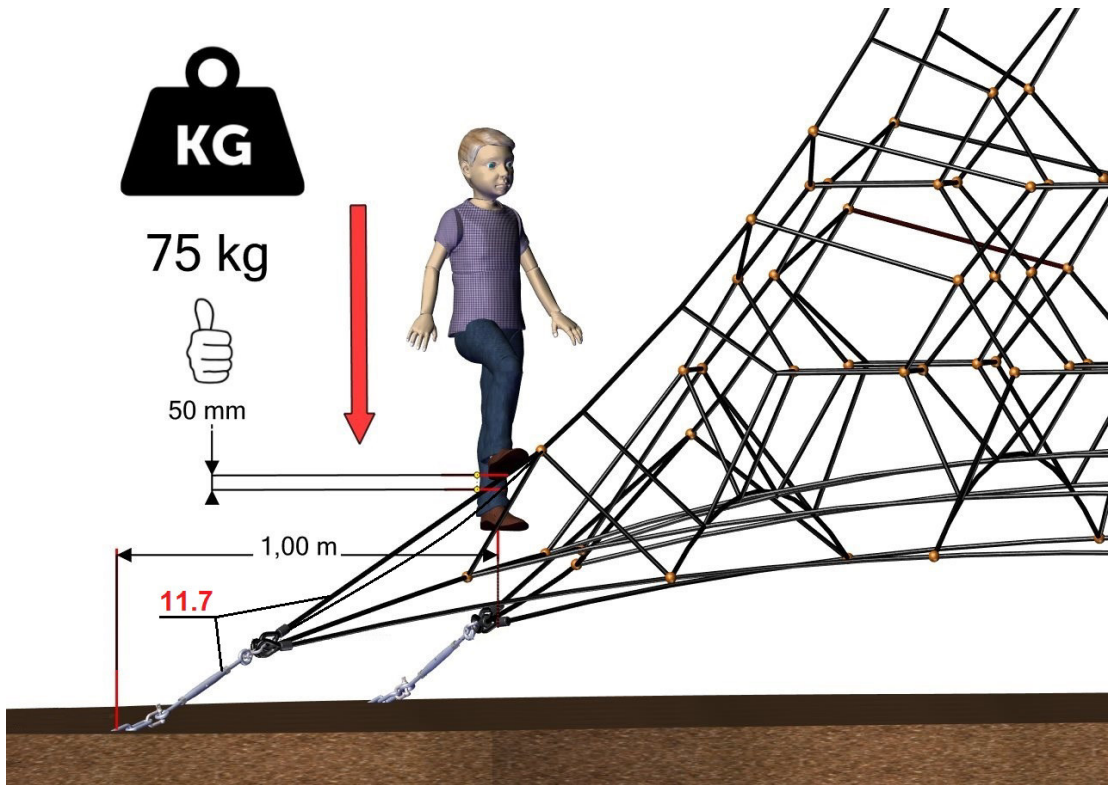
## Netz ausrichten












<b><u>Erklärungen der Abkürzungen und Zeichen:</u></b> <b>Version: Seilnetzpyramide "Spider" Art. Nr.5000-4-4</b>	
<b>AB</b>	Die gesetzlich vorgeschriebenen Abbindefristen sind zu beachten!
<b>BWk</b>	Bewehrung konstruktiv einbauen!
<b>D</b>	Beton C25/30 (für Fundamente) Betonbedarf: 5,35 m <sup>3</sup>
<b>EFB</b>	Einzelfundament mit Bewehrung ( 4x)
<b>F</b>	Fallschutz
<b>FGS</b>	Fangseil mit Schäkel Pos. 10 am Fundamenteisen Pos. 11 einhängen!
<b>G</b>	Sickerschicht 10 cm
<b>KNR</b>	Leerrohr (vom Kunden / bauseits)
<b>LRB</b>	den Zwischenraum (zwischen Leerrohr und Stahlmast mit Flüssigbeton befüllen!)
<b>M.Lot !!</b>	Mast/Pfosten unbedingt lotrecht aufstellen!
<b>ML</b>	Mastlänge über Spielniveau
<b>O.K</b>	Oberkante Spielebene
<b>O.K-F</b>	Oberkante Fundament
<b>PS</b>	Mindestraum ~53 m <sup>2</sup>
<b>R100</b>	Radius 100 mm
 <div style="border: 1px solid black; padding: 2px; display: inline-block;">Achtung</div>	<p><b><u>Die Betonoberkanten müssen gerundet (Radius min. 100 mm) ausgeführt werden!</u></b>  <b><u>Die Fundamentmaße gelten für normale Bodenklassen 4-5 (gewachsener Boden).</u></b></p> <p><b><u>Bodenklasse 3:</u></b> Nichtbindige bis schwachbindige Plastizität, Sand, Kies und Sand-Kies-Gemische, mit sehr geringem Steinanteil (Anteil &lt; 30 % über einem Durchmesser von 63 mm Korngröße).</p> <p><b><u>Bodenklasse 4:</u></b> Leichte bis mittlere Plastizität, ineinandergebunden, mit geringem Steinanteil (Anteil &lt; 30 % über einem Durchmesser von 63 mm Korngröße).</p> <p><b><u>Bodenklasse 5:</u></b> Böden der Bodenklasse 3 und 4 mit einem großen Steinanteil (Anteil &gt; 30 % über einem Durchmesser von 63 mm Korngröße).</p> <p><b><u>ZUR SICHERHEIT MÜSSEN DIE FUNDAMENTE BEI SANDIGEN, WEICHEN BÖDEN MIND. 50% IN DER FLÄCHE GRÖßER FUNDAMENTIERT WERDEN!</u></b></p>

**Siehe Zeichnungen!**



---

## 5 Überprüfungen nach der Installation

---



### Hinweis

---

Solange das Gerät nicht sicher installiert ist, müssen Sie dafür sorgen, daß der Zutritt für die Öffentlichkeit gesperrt wird!

#### 5.1 Kennzeichnung der Füllhöhe

Kennzeichnung der Geräte, um die Füllhöhe vom Fallschutzmaterial (bzw. vom losen Füllschutzmaterial) anzuzeigen. (Markierung der Einbautiefe am Pfosten belassen!)

#### 5.2 In den folgenden Fällen ist das Gerät noch nicht sicher installiert:

- die sichere Installation des Gerätes ist nicht vollständig
- der Fallschutzbelag ist noch nicht installiert
- die Erhaltung der Betriebssicherheit durch entsprechende Wartungsarbeiten kann nicht sichergestellt werden

#### 5.3 Beseitigung aller Montagehilfsmittel

Bitte prüfen Sie, ob alle Montagehilfsmittel von dem Spielareal beseitigt worden sind! Vorher darf das Spielgerät nicht freigegeben werden.

#### 5.4 Einzelheiten bzgl. der Abnahme des Gerätes vor der ersten Benutzung

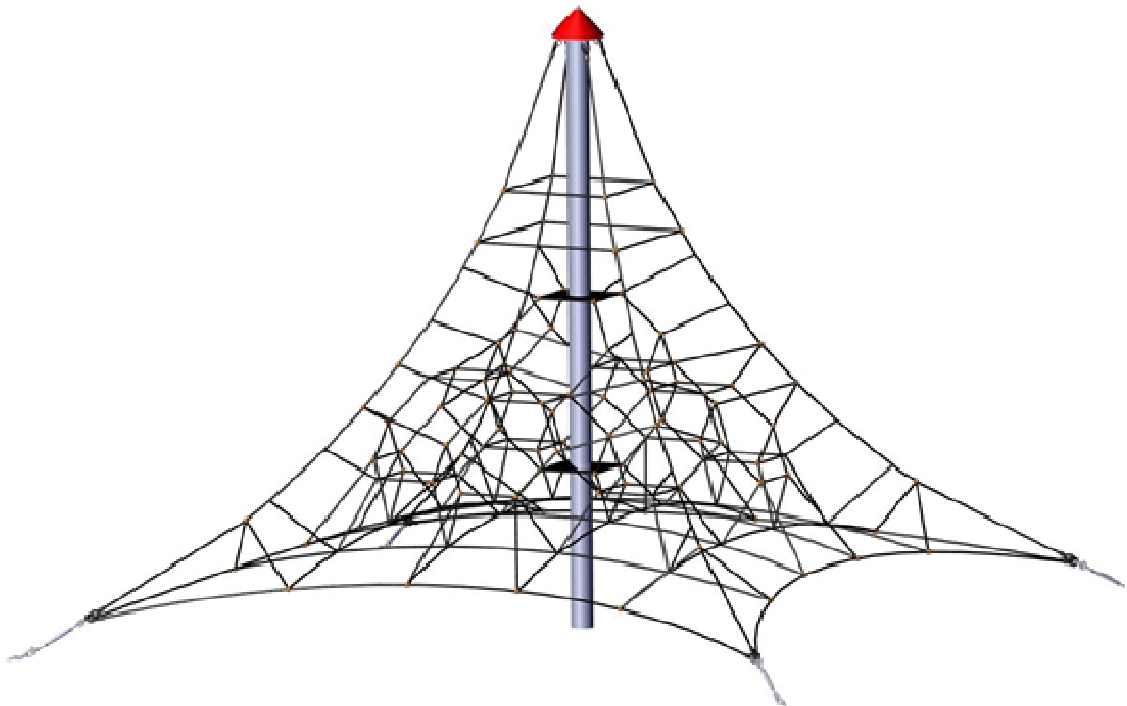
Es gelten keine besonderen Abnahmebedingungen vor der ersten Benutzung.

#### 5.5 Verschraubungen prüfen

Spätestens 2 Wochen nach der Montage sind sämtliche Verschraubungen auf Festigkeit zu prüfen und gegebenenfalls nachzuziehen.



## **B Wartungsanleitung Seilnetzpyramide "Spider" Art.-Nr. 5000-4-4**



**Revisionshistorie**

Revision 0 – 2013-10-24

Erste freigegebene Version

Wartungsanleitung

Revision 2– 2016-02-02

Fallschutz 400 mm FH

Alle Rechte vorbehalten

© Copyright 2013 Huck Seiltechnik GmbH

## 6 Einleitung Wartung

### 6.1 Allgemeines

Die Installation, Inspektion, Wartung und Betrieb sind gemäß den Richtlinien der EN1176-7 durchzuführen.



**Hinweis**

**Allgemeiner Hinweis:** Ein regelmäßig kontrolliertes Spielgerät kann nicht so beschädigt sein, daß ein Bespielen gefährlich wird. Voraussetzung ist allerdings, daß die regelmäßigen Kontrollen im Bedarfsfall eine Reparatur nach sich ziehen.

Eventuell benötigte Ersatzteile erhalten Sie direkt von Ihrem Lieferanten oder der Fa. Huck Seiltechnik GmbH

Adresse: Huck Seiltechnik GmbH  
Dillerberg 3  
35614 Asslar/Berghausen  
Tel. +49 6443 83 11-0  
Fax +49 6443 83 11-79



**Achtung**

Montage, Wartung und Instandsetzung sind **nur durch sachkundige Personen** durchzuführen und im Wartungsprotokoll (vorletzte Seite) einzutragen.

Das Prüf- und Wartungsprotokoll ist dem Betreiber in Kopie gegen Quittung zu übergeben.

**Diese Wartungsanleitung basiert auf der Norm "EN 1176-1".**

## **7 Allgemeine Hinweise zu den Wartungsarbeiten**

### **7.1 Die Wartungsintervalle**

Die Wartungsintervalle beziehen sich auf durchschnittliche Beanspruchung. Wir weisen darauf hin, daß bei starker Beanspruchung der Spielanlage verstärkte Durchsichten und/oder Wartungen vorzunehmen sind!

### **7.2 Die Häufigkeit der Inspektionen**

Die Häufigkeit der Inspektionen müssen sich nach der tatsächlichen Beanspruchung richten. Einflußfaktoren: Vandalismus, Standort (z. B. Küstennähe), Luftverschmutzung, Alter des Gerätes!

### **7.3 Pflegeprodukte und Pflegeverfahren**

Sämtliche Bolzen und Muttern sind feuerverzinkt oder aus Edelstahl. Edelstahl hat die Eigenschaft des unkontrollierten Kaltverschweißens während des Anziehens der Muttern. Daher unbedingt die Bolzen und Muttern mit Teflonspray (z. B. HTS plus Teflon Nr. 893128 erhältlich bei Fa. Würth) oder ähnlichen Gleitmitteln einsprühen.

### **7.4 Ersatzteile**

Sämtliche Ersatzteile müssen den Spezifikationen des Herstellers entsprechen!

### **7.5 Identifizierung von Ersatzteilen**

Sämtliche Ersatzteile sind in der Stückliste aufgelistet. Die Stückliste finden Sie im Kapitel 3.

### **7.6 Spezielle Entsorgungsbehandlungen von einzelnen Geräteteilen**

Für die einzelnen Geräteteile sind keine besonderen Entsorgungsbehandlungen notwendig.

### **7.7 Spezielle Maßnahmen in der Einlaufzeit**

Spätestens 2 Wochen nach der Montage sind sämtliche Verschraubungen auf Festigkeit zu prüfen und gegebenenfalls nachzuziehen.

### **7.8 Abflußöffnungen**

Sämtliche Abflußöffnungen sind freizuhalten.

### **7.9 Wartung Fallschutzböden**

Auch die Fallschutzböden müssen regelmäßig gewartet werden. Vor allem der Füllstand von losem Füllmaterial muß eingehalten werden und gegebenenfalls nachgefüllt werden.

---

## 7.10 Festgestellte Mängel

---



**Achtung**

Festgestellte Mängel müssen umgehend behoben werden! Bei sicherheitsbeeinträchtigenden, schwerwiegenden Defekten ist ansonsten die Anlage sofort für die Öffentlichkeit zu sperren.

---

## 7.11 Lose Schrauben

---



**Achtung**

Lose Schrauben sind stets ein Grund für wachsende Qualitätsprobleme und ein Sicherheitsrisiko. Deshalb sollten lose Schrauben stets nachgezogen und das Fehlen von Schrauben kontrolliert werden (z. B. auf durchsehbare Löcher achten).

---

## 7.12 Absperrung der Spielanlagen

Die Spielanlage ist bei folgenden Arbeiten abzusperren: unvollständiger Installation, Zerlegung, Wartungen und Reparaturarbeiten sowie bei Mängeln an Spielgeräten.

## 7.13 Mängelansprüche / Mängelhaftung

Garantie bei Stahlpfosten und Pfostenschuhen geben wir, wenn die regelmäßigen Wartungen durchgeführt werden und dies schriftlich festgehalten wird. Es gelten die Bedingungen unserer AGB`s. Die erste Wartung erfolgt nach 3 Jahren, es müssen die Stahlpfosten bis zum Betonfundament freigelegt und auf Korrosion überprüft werden.

Korrosionsstellen und Kratzer sind mit Zinkfarbe zu streichen.

Seile auf Abrieb kontrollieren. Bei starker Abnutzung Seile nachimprägnieren.

## 8 **Wartungsplan**

### 8.1 **Besondere Hinweise**

#### 8.1.1 **Wartungsintervall**

Es wird dringend empfohlen, die Kontroll- und Wartungsarbeiten in den angegebenen Zeiträumen durchzuführen, da durch den Spielbetrieb, durch Witterungseinflüsse oder durch mutwillige Zerstörungen eine Abnutzung erfolgt, die einen Sicherheits- und Funktionsverlust darstellt.

#### 8.1.2 **Wartungsintervall bei starker Beanspruchung**

Wir weisen darauf hin, daß bei starker Beanspruchung der Spielanlage verstärkte Durchsichten und/oder Wartungen vorzunehmen sind!!!

#### 8.1.3 **Mängel, die die Sicherheit beeinträchtigen**

---



**Hinweis**

Bei Mängeln, die die Sicherheit beeinträchtigen, muß schnell gehandelt werden. Entweder durch sofortige Reparatur oder durch Abbauen bzw. Stilllegen des Gerätes.

---

#### 8.1.4 **Mängel, die die Funktion beeinträchtigen**

---



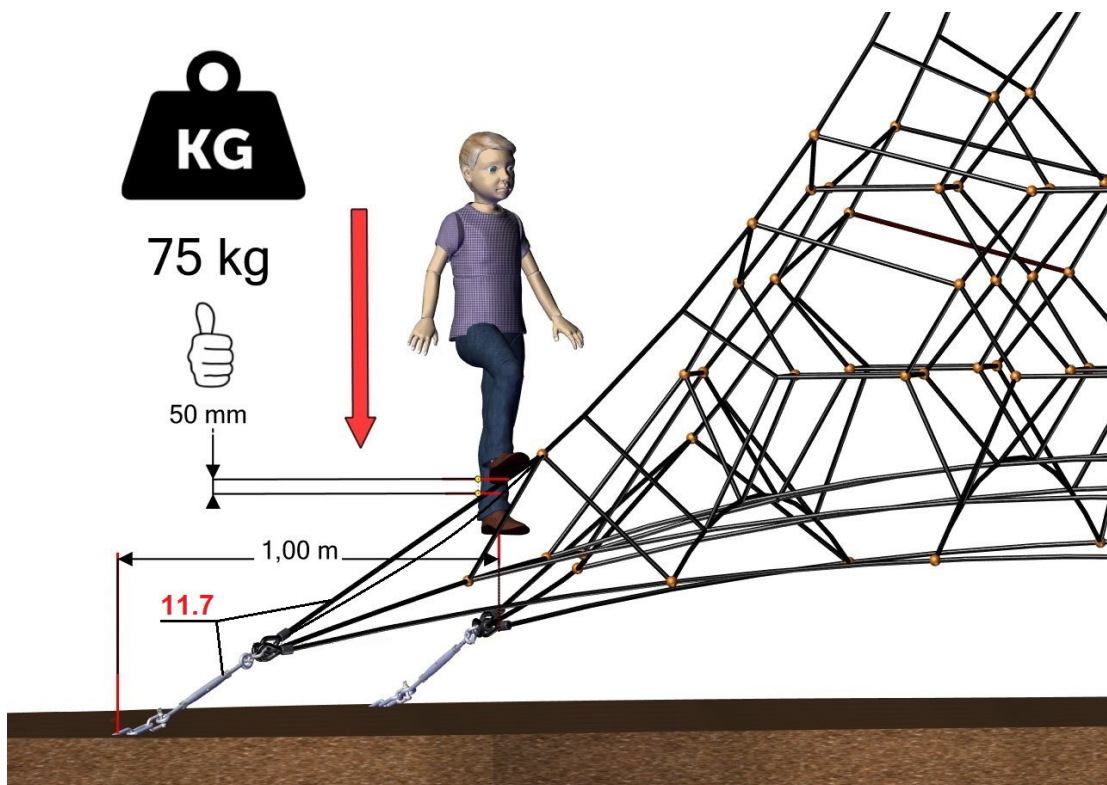
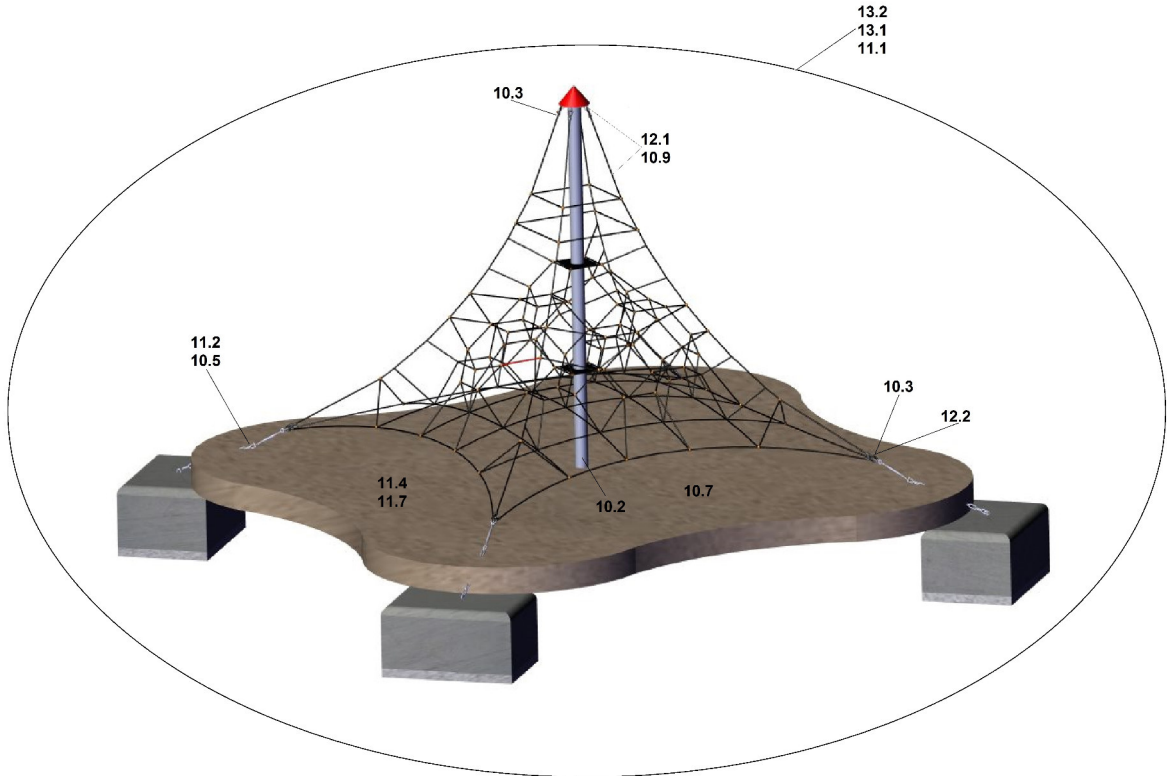
**Hinweis**

Auch Mängel, die die Funktion beeinträchtigen, sollten umgehend behoben werden. Solche Mängel mindern den Spielwert des Gerätes und reizen zu mutwilligen Zerstörungen, die eventuell einen Sicherheitsverlust zur Folge haben. Auch hier sollte der Schaden umgehend behoben werden.

---



## 9 Regelmäßige Wartungsarbeiten



## **10 Monatlich durchzuführende Wartungsarbeiten**

- 10.1 Zwischenräume zwischen Gerät und Boden kontrollieren (Abstand bzw. Fallhöhe).**
- 10.2 Untergrund im Fall- und Schutzbereich auf harte Gegenstände und freigespielte Fundamente überprüfen.**
- 10.3 Sämtliche Verbindungselemente und Beschlagteile auf Verschleiß und festen Sitz prüfen, ggf. nachziehen. Beschädigte oder fehlende Teile erneuern.**
- 10.4 Bewegliche Metallteile (Gelenk, Federn usw.) auf Leichtgängigkeit und Verschleiß prüfen, ggf. auswechseln. Ein Abschmieren von Gelenken entfällt, da von uns nur wartungsfreie Metall-Wälzlager eingesetzt werden.**
- 10.5 Sämtliche Anbauelemente wie Ketten, Seile, Netze, etc. auf Beschädigungen prüfen ggf. erneuern.**
- 10.6 Gummiteile, Manschetten, etc. auf Verschleiß oder Beschädigungen prüfen ggf. auswechseln.**
- 10.7 Oberflächengüte von Holzteilen auf Schäden, hervorgerufen durch Witterung, Fremdeinwirkung oder Schimmelbefall prüfen und beheben, notfalls auswechseln.**
- 10.8 Oberflächengüte von Kunststoff- und Metallteilen, z. B. Rutschen, auf Beschädigung prüfen und ggf. auswechseln.**

## **11 1/4 jährlich durchzuführende Wartungsarbeiten**

- 11.1 Detaillierte Inspektion zur Überprüfung des Betriebs und der Stabilität der Anlage insbesondere in Bezug auf jedweden Verschleiß.**
- 11.2 Nachziehen aller Befestigungen.**
- 11.3 Nachstreichen und Nachbehandeln von Oberflächen.**
- 11.4 Wartung von Fallschutzbelägen.**
- 11.5 Schmieren von Gelenken.**
- 11.6 Überprüfen der Fallhöhe. Gegebenenfalls das lose Füllmaterial entsprechend auffüllen! Bei gekennzeichneten Pfosten bis zur Kennzeichnung nachfüllen;**
- 11.7 Die Spannseile nach 3 Monaten Gebrauch der Pyramide spannen, danach in gleichen Abständen überprüfen.**

## 11.8 Bolzen nachziehen.


## 12 1/2 jährlich durchzuführende Wartungsarbeiten

- 12.1 Die Standfestigkeit der Standpfosten, Streben, Fundamente usw. ist zu überprüfen. Nach durchgeführten Reparaturen oder zusätzlich eingebauten bzw. ersetzten Anlageteilen ist die gesamte Anlage auf ihre Sicherheit zu überprüfen.

 Achtung	<b>Jährliche Hauptinspektion</b>
--	----------------------------------

## 13 Jährlich durchzuführende Wartungsarbeiten

- 13.1 Die gesamte Anlage sowie die Fundamente und die Oberflächen sind auf ihren allgemein betriebssicheren Zustand zu überprüfen.
- 13.2 Die Anlage ist insbesondere auf Vorliegen von Verrottung und Korrosion zu überprüfen. Dazu müssen evtl. bestimmte Teile ausgegraben bzw. freigelegt werden. Korrosionsstellen und Kratzer sind mit Zinkfarbe zu streichen.

 Achtung	Die Inspektion der Anlage <b>muss von sachkundigen Personen</b> unter Einhaltung der von der Fa. Huck Seiltechnik GmbH erteilten Anweisungen vorgenommen und schriftlich, unter Angabe evtl. vorgefundener Mängel, protokolliert werden. <b>Das Prüf- und Wartungsprotokoll ist dem Betreiber in Kopie, gegen Quittung, zu übergeben!</b>
--	--



## 14 Wartungsprotokoll

Gerätename: "Spider" \_\_\_\_\_ / Art.-Nr. 5000-4-4 \_\_\_\_\_

Standort: \_\_\_\_\_

Kunde oder Betreiber: \_\_\_\_\_  
(Stadt, Kommune, Kindergarten)

Tag der Besichtigung	Sachverständiger	In Ordnung	Bespielbar	Gesperrt	Mängel	Mängel behoben durch	Datum

**Bitte kopieren und 1x jährlich nach der Hauptinspektion an den Hersteller per Telefax +49 6443 83 11-79 zurücksenden!  
Die Bestätigungsform zu den Akten des Spielgeräts legen.**



## 15 Übergabebeleg



**Achtung**

Nach Aufstellung des Gerätes müssen die Installations- und Wartungsdokumente an den Betreiber weitergegeben werden. Dieser muß sich die Übergabe der Dokumente quittieren lassen. Der vollständig ausgefüllte und unterschriebene Übergabebeleg ist dann an die Huck Seiltechnik GmbH per Telefax +49 6443 8311-79 zurückzusenden!

Art.-Nr.: 5000-4-4

Gerätetyp: "Spider"

Seriennummer: \_\_\_\_\_

**Kunde oder Betreiber (Stadt, Kommune, Kindergarten, etc.):**

\_\_\_\_\_  
\_\_\_\_\_

Zuständiger Sachbearbeiter:

\_\_\_\_\_  
\_\_\_\_\_

**Montagefirma (Adresse):**

\_\_\_\_\_  
\_\_\_\_\_

Verantwortlicher Mitarbeiter (Monteur):

\_\_\_\_\_  
\_\_\_\_\_

Komplette Montageanleitung, Wartungsanleitung und Wartungsprotokoll vollständig erhalten,

(Unterschrift Betreiber)  
(Stempel)

(Unterschrift Installationsfirma)

Datum: \_\_\_\_\_