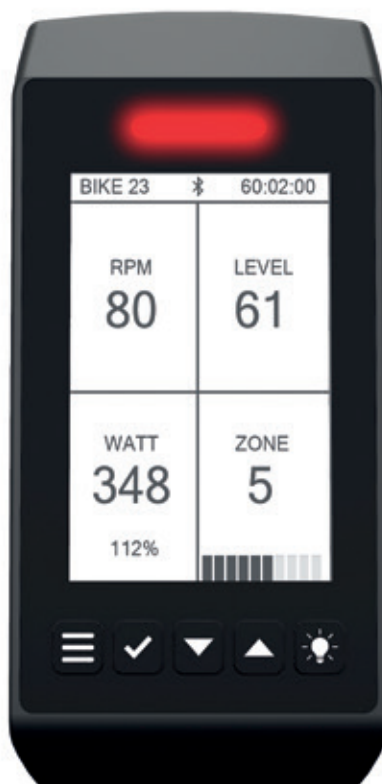


**HERGESTELLT VON:**

Cy-Tech GmbH
 Happurger Str. 86
 90482 Nürnberg | Deutschland
info@indoorcycling.com
www.indoorcycling.com
 Phone: +49(0)911 / 54 44 50

WATTRATE® LCD COMPUTER

ARTIKELNUMMER:320-00-00019-01



WICHTIGER HINWEIS!

BITTE LESEN SIE VOR DER INBETRIEBNAHME DES COMPUTERS DIESES HANDBUCH VOLLSTÄNDIG UND BEFOLGEN SIE ALLE VORSICHTSMASSNAHMEN UND ANWISUNGEN. BEWAHREN SIE DIESE ANLEITUNG ZUM SPÄTEREN NACHSCHLAGEN AUF. EINE UNSACHGEMÄSSE MONTAGE, VERWENDUNG ODER WARTUNG KANN ZUM ERLÖSCHEN DER GARANTIEBEDINGUNGEN FÜHREN.

DIESES HANDBUCH IST IN WEITEREN SPRACHEN DIGITAL VERFÜGBAR UNTER
WWW.INDOORCYCLING.COM



WICHTIG



EN

To download the owners manual in your language, visit the support section at: www.teamigc.com



DE

Um das Handbuch in Ihrer Sprache herunterzuladen, besuchen Sie bitte den Support Bereich auf unserer Webseite unter www.teamigc.com



FR

Pour télécharger le manuel d'utilisation dans votre langue, consultez la section Assistance sur: www.teamigc.com



IT

Per scaricare il manuale nella vostra lingua, visitate la sezione del supporto per su: www.teamigc.com



NL

Ga om de gebruiksaanwijzing in uw taal te downloaden naar het supportgedeelte onder: www.teamigc.com



ES

Para descargarse el manual de usuario en su idioma, por favor acceda a la sección de soporte técnico de la bici en: www.teamigc.com



PT

Para transferir o manual de utilizador no seu idioma, visite a secção „Suporte“ da em: www.teamigc.com



DK

Besøg supportafsnittet www.teamigc.com for at downloade brugermanualen på dit sprog



FI

Lataa omistajan käsikirja omalla kielelläsi-ohjeosiosta sivustolta: www.teamigc.com



NO

Du kan laste ned bruksanvisningen på ditt eget språk ved å gå til støttesiden på: www.teamigc.com



SE

Du kan hämta bruksanvisningen på ditt språk under-support på www.teamigc.com



PL

Aby pobrać podręcznik użytkownika w swoim języku, należy wejść na zakładkę support na stronie: www.teamigc.com



TR

Kullanıcı kılavuzunu kendi dilinizde indirmek için www.teamigc.com sayfasının deste bölümünü ziyaret edebilirsiniz



CN

在的客户服务网站，您可以下载各种语言的用戶手册 www.teamigc.com



JP

オーナーズマニュアルの各言語版は、以下サイトの サポートページからダウンロードいただけます。 www.teamigc.com



KR

지원 센터(www.teamigc.com)에서 해당 언어 버전의 사용설명서를 다운로드할 수 있습니다..

INHALTSVERZEICHNIS

WICHTIGE SICHERHEITSHINWEISE	S.4
LIEFERUMFANG / MONTAGE	S.5
GRUNDLAGEN	S.6
DEFINITIONEN, BEGRIFFE UND ABKÜRZUNGEN	S.8
COACH BY COLOR® TRAININGSZONEN	S.9
MEDIZINISCHER HAFTUNGSAUSSCHLUSS	S.10
GRUNDEINSTELLUNGEN	S.11
KONNEKTIVITÄT	S.12
TRAININGSMODI / PAUSE MODUS	S.13
QUICK START MODUS	S.14
POWER TRAINING	S.15
HERZFREQUENZ TRAINING	S.18
FTP STUFENTEST	S.21
FTP 5 MINUTEN TEST	S.22
EINSTELLUNGEN	S.23
EINSTELLUNGEN / BIKE ID	S.24
BREMSKALIBRIERUNG / OFFSET	S.25
SYSTEM / ANT+ BLUETOOTH	S.26
TRAININGSMODI	S.27
TASTENFUNKTIONEN	S.28
ANZEIGTE PARAMETER	S.29
EU KONFORMITÄTSERKLÄRUNG	S.30
FCC CONFORMITY	S.31
ENTSORGUNG (ELEKTROMÜLL)	S.33
INSTALLATION UND ENTSORGUNG VON BATTERIEN	S.34

WICHTIGE SICHERHEITSHINWEISE

WARNUNG!

Um einem Sicherheitsrisiko durch unsachgemäße Handhabung des Gerätes vorzubeugen ist es erforderlich, die nachfolgenden Sicherheitshinweise und Informationen vor der Inbetriebnahme des Gerätes im Detail zu lesen und zu beachten! Beachten Sie hierzu auch die Hinweise im Handbuch des Indoor Cycles mit dem dieser Computer verwendet wird.

1. Es liegt in der alleinigen Verantwortung des Eigentümers, alle Nutzer über die sachgerechte und ordnungsgemäße Verwendung zu informieren und erst nach erfolgter Einweisung durch einen qualifizierten Trainer oder Instruktor die eigenständige Nutzung des Bikes zu autorisieren.
2. Verwenden Sie das Produkt nicht im Freien und setzen Sie es keiner feuchten und/oder staubigen Umgebung aus. Das Gerät wurde für die Verwendung in geschlossenen, trockenen Räumen bei Umgebungstemperaturen zwischen 15°C~ 40°C bei max. Luftfeuchtigkeit von 65% konzipiert.
3. Kindern unter 14 Jahren ist es nicht erlaubt das Bike ohne Aufsicht durch einen dazu qualifizierten Instruktor oder Trainer zu verwenden. Die Benutzung des Fahrrads durch Personen über 14 Jahren ist nur nach Einweisung durch einen qualifizierten Trainer oder Instruktor erlaubt. Unbeaufsichtigte Kinder sind generell vom Trainingsgerät fernzuhalten.
4. Die im Display angezeigten Daten der integrierten Leistungsmessung dienen zur Information und Trainingssteuerung. Trainieren Sie nur innerhalb Ihrer physischen Leistungsfähigkeit.
5. Bei Schwindelgefühl oder Übelkeit sollte das Training sofort unterbrochen werden. Es empfiehlt sich einen Arzt zu konsultieren, falls sich dieses Unwohlsein nicht kurzfristig bessert.
6. Das System zur Überwachung der Herzfrequenz kann fehlerhaft sein. Zu intensives Trainieren kann zu gefährlichen Verletzungen oder zum Tod führen. Sollte sich Ihre Leistungsfähigkeit ungewöhnlich stark vermindern, beenden Sie sofort das Training.

WICHTIG!

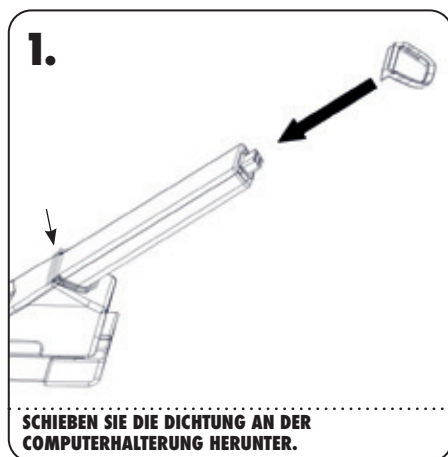
Falls Sie gesundheitliche Probleme haben oder vorbelastet sind, empfiehlt es sich einen Arzt zu konsultieren, um die für Sie am besten geeignete Trainingsmethode zu finden. Zu hohe Trainingsbelastung oder -intensität sowie die unsachgemäße Nutzung des Bikes kann zu gesundheitlichen Schäden und ernsthaften Verletzungen führen. Der Hersteller übernimmt ausdrücklich keine Verantwortung für gesundheitliche Risiken, Schäden oder Folgeschäden die durch die Benutzung dieses Gerätes entstehen können, insofern es sich hierbei nicht um Folgeerscheinungen handelt, die auf Material- und /oder Herstellungsmängel zurückzuführen sind und in der Verantwortung des Herstellers liegen.

MONTAGE

Bitte überprüfen Sie zunächst den Packungsinhalt auf Vollständigkeit.

Lieferumfang

- 1x 320-00-00019-01 • 1x Halterung für Lenkerklemme
- 1x Imbus Schraube M4 x 20
- 1x Bedienungsanleitung



GRUNDLAGEN

**5-FARBIGE LED FÜR COACH BY
COLOR TRAINING**



Verwenden Sie innerhalb der Menüsteuerungen die Pfeiltasten zur Navigation nach oben bzw. unten sowie die Bestätigungstaste zur Eingabe/Bestätigung der jeweiligen Auswahl.

GRUNDLAGEN

EINSCHALTEN

Der Computer befindet sich in einem sogenannten Tiefschlafmodus, solange sich das Rad im Stillstand befindet. Um den Computer aus dem Ruhezustand in den Betriebsmodus zu versetzen, müssen Sie lediglich eine komplette Umdrehung mit der Tretkurbel verrichten. Nach ca. 5 Sekunden schaltet sich der Computer dann ein und die Anzeige wird aktiviert.

AUSSCHALTEN

Der Computer schaltet sich automatisch ab, wenn sich das Rad im Stillstand befindet. Die Ausschaltzeit wird jedoch verlängert, wenn an der Konsole eine Bedienung erfolgt oder in den Pause-Modus gewechselt wird.

- Die Konsole schaltet sich nach 2 Minuten automatisch ab, wenn keine Bedienung erfolgt und sich das Rad im Stillstand befindet.
- Die Abschaltzeit beträgt 5 Minuten, wenn Sie sich im Pause Modus befinden und sich das Rad im Stillstand befindet.
- Jeder Tastendruck oder jedes Trittfrequenzsignal setzt die Ausschaltzeit auf die hier angegebenen Zeitintervalle zurück.

BATTERIE-STATUS ANZEIGE

Das blinkende Batterie-Symbol erscheint sobald die Batterie einen geringen Ladestand hat.

Bitte beachten Sie, dass sich der Radcomputer unerwartet abschalten kann, wenn das Batterie-Symbol erscheint. Eine Erneuerung der Batterien wird sofort bei Erscheinen des Symbols empfohlen.

ENERGIEVERSORGUNG

Der Radcomputer benötigt 2 D-Zellen Batterien, welche im Ride CX/IC5 eingesetzt sind. Bitte beachten Sie für den Austausch der Batterien das Ride CX/IC5 Handbuch.

GENAUIGKEIT

Die Genauigkeit mit einer durchschnittlichen Abweichung von nur $\pm 10\%$ wird in einem Drehzahlbereich von 50 - 120 RPM und bei einer Bremsleistung zwischen 50 - 900 Watt eingehalten.

DEFINITION, BEGRIFFE UND ABKÜRZUNGEN

COACH BY COLOR® (CBC) Leistungsorientierte (WattRate®) bzw. herzfrequenzorientierte (Heart Rate) Trainingssteuerung auf Basis individueller Benutzerdaten durch farblich dargestellte Trainingszonen.

WATT Einheit der Leistung, die man anhand der Zeit, in der die Arbeit erbracht wird, berechnet.

Die Berechnung erfolgt über die Formel:

Watt = Kraft x Geschwindigkeit.

In Bezug auf das Radfahren bedeutet dies:

Watt = Durch den Fahrer auf das Pedal wirkende Druck-/Zugkraft x Trittfrequenz/Cadence.

Im Indoor Cycling wird die zu erbringende Kraft über den Bremswiderstand reguliert. Die Geschwindigkeit wird über die Trittfrequenz geregelt.

WATTRATE® Direkte Messung der durch den Fahrer erbrachten Leistung in Echtzeit.

FTP Functional Threshold Power®, FTP Index bezeichnet.

Erbrachte Leistung in Watt an der Funktionsleistungsschwelle

(FTP = 100% entspricht der aeroben/anaeroben Leistungsschwelle)

FTP% Functional Threshold Power in Prozent.

Angabe der aktuellen Leistung in Bezug auf den FTP Wert in Prozent

$FTP\% = (\text{aktuelle Leistung in Watt} / \text{FTP}) \times 100$

RPM Revolutions Per Minute, Cadence, Trittfrequenz (TFQ), Umdrehungen pro Minute (U/min)

HR Herzfrequenz

HR MAX % Angabe der aktuellen Herzfrequenz in Bezug auf die maximale Herzfrequenz in Prozent

$HF\ MAX\ \% = (\text{aktuelle HF} / \text{HF max}) \times 100$

BPM Beats per Minute / Schläge pro Minute.

In diesem Handbuch bezogen auf die Herzfrequenz des Trainierenden.

LIPO LiPo = Lithium-Polymer battery. A rechargeable battery with a high energy density

TSS® Traing Stress Score ermöglicht einem Ausdauer-Athleten die Bewertung eines Trainings hinsichtlich Intensität, Dauer und Anzahl der Einheiten.

IF® Intensity Factor gibt die Belastung des Trainings in Relation zur Gesamtfitness wieder.

EFFORT POINTS werden während Ihres Workouts auf Grundlage der Zeit, die Sie in einer Trainingszone verbringen, berechnet. Wenn Sie eine Watt oder Herzfrequenz Trainingseinheit absolvieren, werden die Effort Points in der oberen linken Ecke des LCD Display angezeigt. Gleichzeitig können die kumulierten Effort Points (aller Teilnehmer) auch in ICG® Connect Kursen angezeigt werden.

Vergebene Effort Points pro Minute in den einzelnen Trainingszonen:

1 Effort Point 0-55% des FTP / 50-59% der HF max.

2 Effort Points 56-75% des FTP / 60-69% der HF max.

3 Effort Points 76-90% des FTP / 70-79 % der HF max.

4 Effort Points 91-105% des FTP / 80-89 % der HF max.

5 Effort Points 106-120% des FTP / 90-95 % der HF max.

5,5 Effort Points 121-150(+)% des FTP / 96-100% der HF max.

COACH BY COLOR® TRAINING ZONES

COACH BY COLOR® TRAININGSKONZEPT

Die von der ICG® verwendeten 5 Farbzonen (weiß, blau, grün, gelb, rot) können auf Basis von Leistung (Watt) von jedem Benutzer des Bikes verwendet werden. Hierbei basieren die Trainingszonen auf der aktuellen Leistung in Relation zum individuellen FTP-(Functional Threshold Power) Wert. Das gleiche Prinzip der Berechnung von Trainingszonen gilt bei Verwendung der maximalen Herzfrequenz (HF max.) und eines analogen POLAR®-kompatiblen Brustgurtes. Sobald die HF max. oder der individuelle FTP-Wert bekannt sind, können die persönlichen Trainingszonen entsprechend berechnet und somit die Intensität anhand von Farben während des Trainings auf Basis von Herzfrequenz oder Watt angezeigt werden.

Durch den FTP Leistungstest (im Computer integrierter Rampentest) hat der Trainierende die Möglichkeit sowohl seine momentane Leistungsfähigkeit als auch seine Fortschritte zu verfolgen.

ACHTUNG

Der Leistungstest sollte nur unter Aufsicht und Anleitung eines qualifizierten Instructors oder Trainers durchgeführt werden.

Sowohl im Modus Watttraining, als auch bei Herzfrequenztraining kann der Nutzer die Coach By Color® Trainingssteuerung mit der Einstellung "Color Mode OFF" auf Wunsch ausschalten.

COACH BY COLOR® – 5 ZONES

5 Colored Zones	Powered % FTP	Time	% HR ^{max}	Load
Active Recovery	< 55 %	Infinity	< 60 %	Very Light
Endurance	56 – 75 %	3 – 8 hours	61 – 70 %	Light
 Ignite	67 – 75 %		66 – 70 %	Light/Moderate
Tempo	76 – 90 %	3 – 8 hours	71 – 80 %	Moderate
 Heat	85 – 95 %		78 – 85 %	Moderate/Hard
Lactate Threshold	91 – 105 %	10 – 60 min	81 – 90 %	Hard
V02 ^{max}	> 105 %	1 – 8 min	> 90 %	Hard/Maximal
 On Fire/Anaerobic Capacity	121 – 150 %	1 – 5 min	92 – 94 %	Maximal
 Burn/Neuromuscular Power	> 150 %	5 – 10 sec	95 – 100 %	Maximal

MEDIZINISCHER HAFTUNGSAUSSCHLUSS

ACHTUNG

Die Einteilung der Trainingszonen für leistungs- bzw. herzfrequenzorientiertes Training basiert auf Werten, die auf den Durchschnitt der Bevölkerung zutreffen. Die Zonen können je nach Trainingszustand, der gesundheitlichen Verfassung (z.B. bei Einnahme von Medikamenten) und den körperlichen Fähigkeiten zum Teil stark variieren. Es wird empfohlen, die für das persönliche Training sinnvollen Trainingsbereiche immer unter ärztlicher Betreuung zu ermitteln und anhand dieser Daten das persönliche Training zu gestalten.

WARNUNG

- Trainieren Sie nicht über Ihrer Leistungsgrenze.
- Sollten Sie Schwindel oder Unwohlsein empfinden, beenden Sie das Training und konsultieren Sie einen Arzt.
- Die Farbzonen dienen nur zur Orientierung.
- Muss der Trainierende Medikamente zu sich nehmen, welche sich auf sein Leistungsvermögen und/oder Herz-Kreislauf-System auswirken, muss der Trainierende in jedem Fall einen Arzt konsultieren, damit die persönlichen Eingaben entsprechend angepasst werden können.

GRUND- EINSTELLUNGEN

Nach der Installation des Radcomputers werden Sie durch die Grundeinstellungen geführt. Diese können später wieder geändert werden. Die Auswahl umfasst länderspezifische und persönliche Einstellungen.

SPRACHE: Auswahlmenü

GEWICHTSEINHEIT: KG/LBS

ENTFERNUNGSEINHEITEN: KM/Meilen

FARBANZEIGE: An- oder Ausschalten der Coach By Color® LED.

SHOW QR ANZEIGEN

Wenn EIN, wird der QR-Code mit Informationen zum Herunterladen der ICG App beim Hochfahren angezeigt.

ICG HEAT TRAINING MODE

Aktiviert zusätzliche Hinweise in den Farbzonen basierend auf dem persönlichen FTP Wert oder Ihrer maximalen Herzfrequenz

BREMSKALIBRIERUNG

Kalibriert die mechanischen Einstellungen mit den angezeigten Angaben.

BIKE ID

Bei der Installation kann jedem Fahrrad eine eigene, eindeutige Identifikationsnummer zugewiesen werden. Diese Bike-ID wird für die Verwendung mit ICG Connect und die Kopplung der App benötigt.

SETUP FERTIGSTELLEN

Sobald sie mit den Grundeinstellungen fertig sind, werden sie in der Übersicht weitergeleitet. Befolgen Sie die Anweisungen auf dem Bildschirm und drücken Sie die MENÜ-Taste, um die Ersteinrichtung abzuschließen.



↑
MENÜ

KONNEKTIVITÄT*

BRUSTGURTE		
BLE-kompatible Herzfrequenz Sensoren	POLAR-kompatible Brustgurte im 5,5 kHz Bereich werden unterstützt (kodierte Brustgurte werden bevorzugt).	ANT+ kompatible Herzfrequenz Überwachungsgeräte.
ICG APP**		
Sie können die ICG-App über Ihr Mobilgerät mit der Konsole via Bluetooth verbinden (Bluetooth muss manuell in Ihrem Mobilgerät aktiviert werden). Die App kann Folgendes automatisch an Ihr Bike übertragen: Ihre persönlichen Daten wie Geschlecht, Alter, Gewicht und FTP-Wert. Zudem kann sie Ihre Trainingseinheiten zur persönlichen Überprüfung aufzeichnen.		
DATENÜBERTRAGUNG**		
Hardware oder Apps, die die ANT+- oder BLE-Technologie unterstützen, können prinzipiell die bereitgestellten Daten empfangen.		
	ANT+	BLE
HERZFREQUENZ	Ja	Nein
DREHZAHL	Ja	Ja
LEISTUNGSMESSUNG WATT (POWER ONLY)	Ja	Ja
* Einige Funktionen sind abhängig von der installierten Software Version auf Ihrem WattRate LCD Computer.		
** Ihr mobiles Gerät und die Apps müssen die Funktionen unterstützen und sie müssen vor der Verwendung aktiviert sein.		

KOPPELN DER ICG-APP MIT DER KONSOLE

Starten Sie die Konsole auf dem Bike, bis Sie den Trainingsauswahlbildschirm sehen. Starten Sie die App auf Ihrem Mobilgerät und folgen Sie den Anweisungen.

WICHTIG!

Alle kompatiblen Apps müssen im Startbildschirm oder im aktivierten Pausenmodus mit dem LCD-Radcomputer gekoppelt werden.

TRAININGSMODI

QUICK START

Einfacher Start eines Trainings ohne Eingabe von persönlichen Daten.

WATT TRAINING

Detaillierte Eingabe von Benutzereinstellungen einschließlich Indexwerten (für FTP und max HR) sowie optionale Nutzung eines kompatiblen Brustgurtes. Trainingszonenführung auf Basis von Watt (Leistung)

HERZFREQUENZ TRAINING

Erfordert einen kompatiblen Brustgurt, detaillierte Eingabe von Benutzerdaten und Indexwerten (für FTP und max HR) Die Trainingszonenführung basiert auf der Herzfrequenz

LEISTUNGSTEST

Ermöglicht Ihnen die Auswahl zwischen 2 Leistungstests. Weitere Informationen finden Sie auf unserer Seite 21.

PAUSE MODUS

Um die Zeit während eines Trainings zu pausieren, drücken Sie die Taste "Bestätigen", um den Pausenmodus zu aktivieren, wenn Sie sich in einem der Haupttrainingsbildschirme befinden.



↑
PAUSE

Findet im Pause Modus keine weitere Bedienung innerhalb von 10 Minuten statt, so schaltet sich der Computer automatisch aus. Die eingegebenen oder aufgezeichneten Daten gehen verloren.

FORTSETZEN

Durch Drücken der Bestätigungstaste wird das aktuelle Training fortgesetzt.

ZUSAMMENFASSEN

Eine Übersicht der verschiedenen Trainingsdaten wird angezeigt.

NEUES TRAINING

Ein neues Training mit den bestehenden persönlichen Daten wird gestartet, bisherige Trainingsdaten werden zurückgesetzt.

TRAINING BEENDEN

Beendet das Training und zeichnet die Trainingsdaten auf, wenn es mit einem mobilen Gerät gekoppelt ist.

QUICK START MODUS

Bei Auswahl des Quick Start Modus kann ohne Eingabe von Benutzerdaten trainiert werden. Es werden folgende Werte auf dem Radcomputer angezeigt:

RPM aktuelle Trittfrequenz	LEVEL Widerstand (0-100)
WATT aktuelle Leistung	KCAL verbrannte Kilokalorien
STRECKE aktuell zurück gelegte Strecke	GESCHWINDIGKEIT KMH - MPH

WATT TRAINING

Im Watt Training Modus können Sie zusätzliche Benutzereinstellungen vornehmen und den Computer mit einem kompatiblen Brustgurt verbinden. In diesem Modus kann die individuelle Schwelle (FTP und max HF) genau eingegeben werden oder falls nicht bekannt, anhand der in die Konsole eingegebenen biometrischen Daten errechnet werden. Es ist auch möglich, ein Coach By Color®-Training auf Grundlage der Leistung durchzuführen.

WARNUNG!

- Systeme der Herzfrequenzüberwachung können ungenau sein.
- Übermäßiges Trainieren kann zu ernsthaftem gesundheitlichem Schäden oder zum Tod führen.
- Bei Schwindel-/ Schwächegefühl sofort das Training beenden!
- Dieses Gerät ist nicht dazu bestimmt, durch Personen (einschließlich Kinder) mit eingeschränkten physischen, sensorischen oder geistigen Fähigkeiten oder mangels Erfahrung und/oder mangels Wissen benutzt zu werden. Es sei denn, sie werden durch eine für Ihre Sicherheit zuständige Person beaufsichtigt oder erhalten von dieser Anweisungen, wie das Gerät zu benutzen ist (z.B. Arzt, Trainer etc.).
- Kinder müssen beaufsichtigt werden, um sicherzustellen, dass sie nicht mit dem Gerät spielen.
- Eine zusätzliche Einwilligung des Benutzers erfolgt durch die Bestätigung des medizinischen Haftungsausschlusses per Tastendruck zu Beginn eines Trainings.

ACHTUNG:

Die berechneten FTP-Werte dienen als Anhaltspunkt für Personen zwischen 20 und 60 Jahren. Um präzise FTP-Werte zu erhalten, führen Sie bitte den FTP Leistungstest durch.

Die berechnete maximale Herzfrequenz dient ebenfalls nur als Anhaltspunkt und bezieht sich auf durchschnittliche Personen ohne medizinische Einschränkungen. Um eine präzise maximale Herzfrequenz zu erhalten, konsultieren Sie bitte einen Arzt oder sprechen Sie mit Ihrem Trainer.

WATT TRAINING

FOLGEN SIE HINWEISEN UND EINGABEAUFFORDERUNGEN AUF DEM BILDSCHIRM AUFMERKSAM UM IHR TRAINING ZU BEGINNEN.

Der Watt Training Modus hat vier verschiedenen Bildschirme, welche unterschiedliche Informationen zum Training zeigen . Um die Bildschirme zu wechseln drücken Sie die Pfeil-Tasten.



BILDSCHIRMAUSWAHL

BILDSCHIRM 1

RPM aktuelle Trittfrequenz	LEVEL Widerstand (0-100)
WATT aktuelle Leistung % FTP	ZONE aktuelle Trainingszone Hinweis auf Position in der aktuellen Zone 

BILDSCHIRM 2

 % % der max Herzfrequenz	KCAL verbrannte Kilokalorien
KM/MEILEN Strecke	MPH/KMH Geschwindigkeit
WATT/KG Watt pro Kilogramm (Körpergewicht)	WATT/HR Die durch- schnittliche Wattleistung in Bezug auf die durchschnittliche HR

WATT TRAINING

BILDSCHIRM 3

WATT MAX Maximale Leistung (Watt)	WATT AVG Durchschnittliche Leistung (Watt)
♥ MAX Maximale Herzfrequenz	♥ AVG Durchschnittliche Herzfrequenz
RPM MAX Maximale Trittfrequenz	RPM AVG Durchschnittliche Trittfrequenz
MPH/KMH MAX Maximale Geschwindigkeit	MPH/KMH AVG Durchschnittliche Geschwindigkeit

BILDSCHIRM 4

FTP IN %	ROT/ ZONE 5
ZEIT IN ZONE	% DER ZEIT IN ZONE 5
FTP IN %	GELB / ZONE 4
ZEIT IN ZONE	% DER ZEIT IN ZONE 4
FTP IN %	GRÜN / ZONE 3
ZEIT IN ZONE	% DER ZEIT IN ZONE 3
FTP IN %	BLAU / ZONE 2
ZEIT IN ZONE	% DER ZEIT IN ZONE 2
FTP IN %	WEISS ZONE 1
ZEIT IN ZONE	% DER ZEIT IN ZONE 1

Dynamische Übersicht der Trainingszonen und der Zeiten in den jeweiligen Zonen.

Die Zeit in der jeweiligen Zone sowie der prozentuale Anteil bezogen auf die gesamte Trainingszeit wird angezeigt.

HERZFREQUENZ TRAINING

Der Herzfrequenz-Trainingsmodus ermöglicht die Eingabe zusätzlicher Benutzereinstellungen und die Verbindung des Computers mit einem kompatiblen Brustgurt (Für HF-Training MUSS ein Brustgurt gekoppelt werden). In diesem Modus kann die individuelle Schwelle (FTP und max HF) genau eingegeben werden oder, falls nicht bekannt, anhand der in die Konsole eingegebenen biometrischen Daten berechnet werden. Es ist auch möglich, ein Coach By Color®-Training auf der Grundlage der Herzfrequenz durchzuführen.

WARNUNG!

- Systeme der Herzfrequenzüberwachung können ungenau sein.
- Übermäßiges Trainieren kann zu ernsthaftem gesundheitlichem Schäden oder zum Tod führen.
- Bei Schwindel-/ Schwächegefühl sofort das Training beenden!
- Dieses Gerät ist nicht dazu bestimmt, durch Personen (einschließlich Kinder) mit eingeschränkten physischen, sensorischen oder geistigen Fähigkeiten oder mangels Erfahrung und/oder mangels Wissen benutzt zu werden. Es sei denn, sie werden durch eine für Ihre Sicherheit zuständige Person beaufsichtigt oder erhalten von dieser Anweisungen, wie das Gerät zu benutzen ist (z.B. Arzt, Trainer etc.).
- Kinder müssen beaufsichtigt werden, um sicherzustellen, dass sie nicht mit dem Gerät spielen.
- Eine zusätzliche Einwilligung des Benutzers erfolgt durch die Bestätigung des medizinischen Haftungsausschlusses per Tastendruck zu Beginn eines Trainings.

ACHTUNG:

Die berechneten FTP-Werte dienen als Anhaltspunkt für Personen zwischen 20 und 60 Jahren. Um präzise FTP Werte zu erhalten, führen Sie bitte den FTP Leistungstest durch.

Die berechnete maximale Herzfrequenz dient ebenfalls nur als Anhaltspunkt und bezieht sich auf durchschnittliche Personen ohne medizinische Einschränkungen. Um eine präzise maximale Herzfrequenz zu erhalten, konsultieren Sie bitte einen Arzt oder sprechen Sie mit Ihrem Trainer.

HERZFREQUENZ TRAINING

FOLGEN SIE DEN HINWEISEN UND EINGABEAUFFORDERUNGEN AUF DEM BILDSCHIRM AUFMERKSAM UM IHR TRAINING ZU BEGINNEN.

Der Herzfrequenz Training Modus hat vier verschiedene Bildschirme, welche unterschiedliche Informationen zum Training zeigen. Um die Bildschirme zu wechseln, drücken Sie die Pfeil-Tasten.



BILDSCHIRMAUSWAHL

BILDSCHIRM 1

RPM Trittfrequenz	LEVEL Widerstand (0-100)
BPM Aktuelle HR %	ZONE Aktuelle Zone. Position in aktueller Zone.
RUNDE Strecke/Zeit	LETZTE RUNDE Strecke/Zeit

BILDSCHIRM 2

WATT Aktuelle Leistung	KCAL Kilokalorien
MILES/KM Strecke	MPH/KMH Geschwindigkeit
WATT/KG Watt pro Kilogramm (Körpergewicht)	WATT/HR Watt pro Herzfrequenz

HERZFREQUENZ TRAINING

BILDSCHIRM 3

WATT MAX Maximale Leistung (Watt)	WATT AVG Durchschnittliche Leistung (Watt)
♥ MAX Maximale Herzfrequenz	AVG Durchschnittliche Herzfrequenz
RPM MAX Maximale Trittfrequenz	RPM AVG Durchschnittliche Trittfrequenz
MPH/KMH MAX Maximale Geschwindigkeit	MPH/KMH AVG Durchschnittliche Geschwindigkeit

BILDSCHIRM 4

♥ MAX IN %	ZONE 5
ZEIT IN ZONE	% DER ZEIT IN ZONE 5
♥ MAX IN %	ZONE 4
ZEIT IN ZONE	% DER ZEIT IN ZONE 4
♥ MAX IN %	ZONE 3
ZEIT IN ZONE	% DER ZEIT IN ZONE 3
♥ MAX IN %	ZONE 2
ZEIT IN ZONE	% DER ZEIT IN ZONE 2
♥ MAX IN %	ZONE 1
ZEIT IN ZONE	% DER ZEIT IN ZONE 1

Während des Trainings wird eine der 5 Trainingszonen hervorgehoben, je nachdem in welcher Zone Sie sich gerade befinden.

FTP STUFENTEST

Der FTP Leistungstest bietet die Möglichkeit, den individuellen FTP-Wert eines Trainierenden in einem Eingangstest festzustellen oder den Trainingsfortschritt zu kontrollieren. Der Test ist als sogenannter „Rampentest“ konzipiert. Sobald der Test gestartet wird, wird ein Zielwert von 75 Watt (+/- 15 Watt) vorgegeben.

Die zu testende Person ist nun gefordert, eine für sie angenehme Trittfrequenz zwischen 70 und 90 RPM während des gesamten Tests konstant beizubehalten und über den Widerstandsregler den Widerstand so einzustellen, dass der Zielwert erreicht wird.

Der Zielwert muss in einem Fenster von max. +/- 15 Watt Abweichung erreicht werden, ansonsten wechselt der Hintergrund der Wattanzeige auf die Farbe Rot. Wird der Zielwert eingehalten, ist die Wattanzeige grün hinterlegt.

Der Zielwert erhöht sich alle 4 Minuten um 25 Watt. Der Test kann jederzeit beendet werden. Sobald die erste Rampe erfolgreich absolviert wurde (75 Watt für 4 Minuten), wird das Ergebnis nach dem Beenden des Tests angezeigt. Wird vorher abgebrochen, so schlägt der Test fehl. Beachten Sie, dass immer nur vollständig gefahrene Rampen (4 Minuten) für das Ergebnis des Tests berücksichtigt werden. Erfolgt der Hinweis, dass der vorgegebene Zielwert mehr als 24 Sekunden innerhalb einer Rampe nicht eingehalten wurde, ist eine Wiederholung des Tests ratsam.

ACHTUNG

- Der integrierte FTP Test in Form eines 4-minütigen Stufentests stellt einen subjektiven Test dar, bei dem der Nutzer jederzeit für sich entscheiden kann, wann er den Test abbrechen möchte.
- Der FTP Test sollte immer unter Beaufsichtigung eines ausgebildeten und erfahrenen Trainers oder Instructors durchgeführt werden.
- Es wird empfohlen zu diesem Test immer die Herzfrequenz zu beobachten, um die körperliche Belastung auf die erbrachte Leistung zu kontrollieren. Eine Ausbelastung ist unbedingt zu vermeiden.
- Beachten Sie außerdem den medizinischen Haftungsausschluss.

aktuelle Trittfrequenz RPM	aktueller Widerstand LEVEL
aktuelle Leistung (Watt) WATT	Zielleistung TARGET
Zeit bis zur nächst höheren Stufe RAMP ZEIT	Aktuelle Stufe RAMP

FTP 5 MINUTEN TEST

Der 5-Minuten Leistungsschwellentest ermittelt den persönlichen FTP-Wert. Dieser bestimmt die persönliche Trainingsintensität, wodurch das Training effizienter und Fortschritte besser messbar werden.

Der Test dauert 5 Minuten und sollte bei hoher Intensität und einer Trittfrequenz zwischen 80 - 100 RPM durchgeführt werden. Um im vorgegebenen Trittfrequenzbereich von 80 - 100 RPM maximale Leistung zu erbringen, kann es notwendig sein, den Widerstand während des Tests anzupassen. Wird die Trittfrequenz eingehalten ist diese grün hinterlegt. Liegt die Trittfrequenz außerhalb des vorgegebenen Bereichs ist diese rot hinterlegt. Je länger der vorgegebene Trittfrequenzbereich eingehalten wurde, desto genauer ist das Ergebnis.

Bevor mit dem Test begonnen wird, sollte ein komplettes Warm-Up erfolgen. Der Test startet nach einem 60 Sekunden Countdown. Beginnen Sie zu treten, bleiben Sie im vorgegebenen Trittfrequenzbereich und passen Sie den Widerstand entsprechend an. Sobald der Test beendet wurde, sollte ein ausreichendes Cool-Down erfolgen. Notieren Sie den angezeigten FTP-Wert, um zukünftig mit Coach By Color trainieren und Ihren Trainingsfortschritt überprüfen zu können.

ACHTUNG

- Der integrierte FTP Test in Form eines 5-minütigen Rampentests stellt einen subjektiven Test dar, bei dem der Nutzer jederzeit für sich entscheiden kann, wann er den Test abbrechen möchte.
- Der FTP Test sollte immer unter Beaufsichtigung eines ausgebildeten und erfahrenen Trainers oder Instructors durchgeführt werden.
- Es wird empfohlen zu diesem Test immer die Herzfrequenz zu beobachten, um die körperliche Belastung auf die erbrachte Leistung zu kontrollieren. Eine Ausbelastung ist unbedingt zu vermeiden.
- Beachten Sie außerdem den medizinischen Haftungsausschluss.

Aktuelle Trittfrequenz RPM	Aktueller Widerstand LEVEL
Aktuelle Leistung (Watt) WATT	Durchschnittliche Leistung WATT AVG

FTP 20 MINUTEN TEST

Der 20-Minuten Leistungsschwellentest ermittelt den persönlichen FTP-Wert. Dieser bestimmt die persönliche Trainingsintensität, wodurch das Training effizienter und Fortschritte besser messbar werden.

Der Test dauert 20 Minuten und sollte bei hoher Intensität und einer Trittfrequenz zwischen 70 - 100 RPM durchgeführt werden. Um im vorgegebenen Trittfrequenzbereich von 70 - 100 RPM maximale Leistung zu erbringen, kann es notwendig sein, den Widerstand während des Tests anzupassen. Wird die Trittfrequenz eingehalten ist diese grün hinterlegt. Liegt die Trittfrequenz außerhalb des vorgegebenen Bereichs ist diese rot hinterlegt. Je länger der vorgegebene Trittfrequenzbereich eingehalten wurde, desto genauer ist das Ergebnis.

Bevor mit dem Test begonnen wird, sollte ein komplettes Warm-Up erfolgen. Der Test startet nach einem 60 Sekunden Countdown. Beginnen Sie zu treten, bleiben Sie im vorgegebenen Trittfrequenzbereich und passen Sie den Widerstand entsprechend an. Sobald der Test beendet wurde, sollte ein ausreichendes Cool-Down erfolgen. Notieren Sie den angezeigten FTP-Wert, um zukünftig mit Coach By Color trainieren und Ihren Trainingsfortschritt überprüfen zu können.

ACHTUNG

- Der integrierte FTP Test in Form eines 20-minütigen Rampentests stellt einen subjektiven Test dar, bei dem der Nutzer jederzeit für sich entscheiden kann, wann er den Test abbrechen möchte.
- Der FTP Test sollte immer unter Beaufsichtigung eines ausgebildeten und erfahrenen Trainers oder Instructors durchgeführt werden.
- Es wird empfohlen zu diesem Test immer die Herzfrequenz zu beobachten, um die körperliche Belastung auf die erbrachte Leistung zu kontrollieren. Eine Ausbelastung ist unbedingt zu vermeiden.
- Beachten Sie außerdem den medizinischen Haftungsausschluss.

Aktuelle Trittfrequenz	Aktueller Widerstand
RPM	LEVEL
Aktuelle Leistung (Watt)	Durchschnittliche Leistung
WATT	WATT AVG

EINSTELLUNGEN

Um zu den allgemeinen Einstellungen zu gelangen ist eine spezielle Tastenkombination notwendig, um vor unbegutem Zugriff zu schützen.



UM DAS EINSTELLUNGSMENÜ ZU ÖFFNEN:

- 1. STELLEN SIE SICHER, DASS SIE SICH IM AUSWAHLMENÜ BEFINDEN.**
- 2. DRÜCKEN SIE DIE PFEIL RUNTER UND DIE TASTE FÜR DIE HINTERGRUNDBELEUCHTUNG FÜR MIN. 3 SEKUNDEN GLEICHZEITIG.**

Verwenden Sie innerhalb der Menüsteuerungen die Pfeiltasten zur Navigation nach oben bzw. unten sowie die Bestätigungstaste zur Eingabe/Bestätigung der jeweiligen Auswahl.

EINSTELLUNGEN

Wenn Sie diese Option auswählen, können Sie die allgemeinen Einstellungen ändern, die bei der ersten Verwendung des Fahrrads eingegeben wurden. Bitte beachten Sie: Wenn Sie die Registerkarte ALLGEMEINE EINSTELLUNGEN auswählen, werden Sie Schritt für Schritt durch die Einstellungen geführt.

SPRACHE: Auswahlmenü

GEWICHTEINHEIT: KG/LBS

ENTFERNUNGSEINHEITEN: KM/Meilen

FARBANZEIGE: An- oder Ausschalten der Coach By Color LED.

QR-CODE ANZEIGEN

Wenn diese Option eingeschaltet ist, wird der QR-Code mit den Informationen zum Herunterladen der ICG-App beim Hochfahren des Computers angezeigt.

ICG HEAT TRAINING MODE

Aktiviert zusätzliche Hinweise in den Farbzonen basierend auf dem persönlichen FTP-Wert oder Ihrer maximalen Herzfrequenz.

BIKE ID

Während der Installation kann jedem Bike eine eigene, eindeutige Identifikationsnummer zugewiesen werden. Diese ID ist für die Verwendung mit ICG Connect und die Kopplung mit der App erforderlich.

BREMSKALIBRIERUNG

Eine Kalibrierung der Widerstandsregelung kann notwendig sein, wenn die Anzeige nicht mehr von 0% bis 100% reicht oder anstelle eines Widerstandswertes ein Ausrufezeichen (!) angezeigt wird.

FOLGEN SIE DEN ANWEISUNGEN AUF DEM BILDSCHIRM AUFMERKSAM.

Wenn die Werte außerhalb eines bestimmten Bereichs liegen, kann die Kalibrierung fehlschlagen und ein roter Bildschirm wird angezeigt. Führen Sie die Kalibrierung erneut durch und beachten Sie dabei die Anweisungen genau. Schlägt die Kalibrierung nochmals fehl, kontaktieren Sie bitte den zuständigen Service.

EINSTELLUNGEN - OFFSET

Eine Offset Messung erfolgt bereits im Hintergrund, folgen Sie den Anweisungen auf dem Bildschirm aufmerksam.

SYSTEM

Im Menüpunkt System erhalten Sie Zugriff auf folgende Unterpunkte:

LAUFZEIT

Zeigt die Nutzungsdauer an.

FIRMWARE

Zeigt Details über Softwarestände, Gear Modul, sowie Ble/Ant+ an.

WERKSEINSTELLUNGEN

Das Rad kann auf die Werkseinstellungen zurück gesetzt werden.

SYSTEM CHECK

Der System Check dient als Diagnose Tool für den Service-Techniker.

Sollte ein Fehler an der Elektronik auftreten, empfiehlt es sich, den System Check durchzuführen. Wenn Fehlermeldungen (Fehlercodes) auf dem Display angezeigt werden, können diese durch Drücken des Bestätigungsknopfs für 2 Sekunden zurückgesetzt werden. Nach dem Rücksetzen der Fehlermeldung wird das System erneut geprüft. Werden die Fehlermeldungen (Fehlercodes) erneut angezeigt, leiten Sie diese bitte an den Technischen Service weiter.

FIRMWARE UPDATE

Wenn ein Firmware-Update erforderlich ist, werden Sie von ICG benachrichtigt. Um ein Update zu installieren, wählen Sie das Firmware-Update aus und befolgen Sie die mit dem Update gelieferten Anweisungen.

TOUCH SENSITIVITY

Die Empfindlichkeit der Computertasten kann nach Ihren persönlichen Vorlieben eingestellt werden.

ANT+ / BLUETOOTH

Siehe Konnektivität Seite 12

TRAININGSMODI

VERFÜGBARE WERTE IN DEN VERSCHIEDENEN TRAININGSMODI

In der untenstehenden Tabelle bekommen Sie eine Übersicht über alle verfügbaren Werte, welche in den verschiedenen Trainingsmodi angezeigt werden.

TRAINING MODE	QUICK-START	POWER TRAINING	HEART RATE TRAINING
RPM	X	X	X
LEVEL%	X	X	X
WATT	X	X	X
FTP %	---	X	X
Herzfrequenz	---	OPTIONAL	X
KCAL	X	X	X
KM/Meilen	X	X	X
Zeit	X	X	X
Bildschirm 1	X	X	X
Bildschirm 2	---	X	X
Bildschirm 3	---	X	X
Bildschirm 4	---	X	X
COACH BY COLOR® (WATTRATE®)	---	X	---
COACH BY COLOR® (HEART RATE)	---	---	X
ANPASSUNG DES INDIVIDUELLEN FTP WERTES	---	X	X
ANPASSUNG DER INDIVIDUELLEN MAXIMALEN HERZFREQUENZ	---	OPTIONAL	OPTIONAL
PAUSE FUNKTION	X	X	X

TASTENFUNKTIONEN

Die Tastenfunktionen innerhalb der verschiedenen Modi sind wie folgt:

ALLGEMEINE EINSTELLUNGEN		
Pfeil runter	Einfacher Tastendruck	Auswahl runter / Verringerung Wert
Pfeil runter	Taste gedrückt halten	Den Wert in 5er Schritten reduzieren
Pfeil hoch	Einfacher Tastendruck	Auswahl hoch / Erhöhung Wert
Pfeil hoch	Taste gedrückt halten	Den Wert in 5er Schritten erhöhen
Menü	Einfacher Tastendruck	Keine Funktion/ Menü verlassen, zurück
Bestätigen	Einfacher Tastendruck	Eingabe bestätigen
Menü & Bestätigen	Zusammen 3 Sekunden drücken	Einstellungsmenü öffnen
BENUTZERMODUS		
Pfeil runter	Einfacher Tastendruck	Auswahl runter / Verringerung Wert
Pfeil runter	Taste gedrückt halten	Den Wert in 5er Schritten reduzieren
Pfeil hoch	Einfacher Tastendruck	Auswahl hoch / Erhöhung Wert
Pfeil hoch	Taste gedrückt halten	Den Wert in 5er Schritten erhöhen
Menü	Einfacher Tastendruck	Keine Funktion/ Menü verlassen, zurück
Bestätigen	Einfacher Tastendruck	Eingabe bestätigen
Menü & Bestätigen	Zusammen 3 Sekunden drücken	Einstellungsmenü öffnen
TRAININGSMODI		
Pfeil runter	Einfacher Tastendruck	Zum vorherigen Bildschirm wechseln
Pfeil runter	Taste gedrückt halten	Keine Funktion
Pfeil hoch	Einfacher Tastendruck	Zum nächsten Bildschirm wechseln
Pfeil hoch	Taste gedrückt halten	Keine Funktion
Menü	Einfacher Tastendruck	Benutzermenü öffnen
Bestätigen	Einfacher Tastendruck	Pause Modus starten
Menü & Bestätigen	Zusammen 3 Sekunden drücken	Einstellungsmenü öffnen

MAXIMALE ANZEIGEBEREICHE

TRAININGSWERTE		
ANZEIGEWERT	WERTEBEREICH	EINHEITEN
Distanz	999.9	km oder Meilen
Geschwindigkeit	99.9	km/h oder MPH
Trainingsdauer/ Verbleib in Trainingszonen	24:00:00	hh:mm:ss
FTP %	unbegrenzt	%
Herzfrequenz %	unbegrenzt	%
HR BPM	30 – 250	BPM
LEVEL	0 – 100	%
RPM (1)	30 – 230	RPM bzw. U/min
WATT (2)	0 – 2500	Watt
Kalorienverbrauch	0 – 9999	kcal (als CAL angezeigt)
BENUTZERDATEN		
ANZEIGEWERT	WERTEBEREICH	EINHEITEN
Alter	14 – 99	Jahre
Gewicht	34 – 150 oder 75 - 331	kg oder lbs (Pfund)
Training pro Woche	0 – 10	Stunden
FTP Index (3)	0 – 2500	Watts
Herzfrequenz max (4)	30 – 250	BPM

MAXIMALE ANZEIGEBEREICHE

ZU (1):

Ab einer Trittfrequenz von 150 RPM beginnt der Wert zu blinken. Dies soll Sie darauf hinweisen, dass Sie den für das Rad konzipierten Arbeitsbereich überschreiten. Ab einer Trittfrequenz von 230 wird die RPM Anzeige deaktiviert.

HINWEIS:

Sollte das Rad über einen längeren Zeitraum hinweg mit Trittfrequenzen > 180 RPM gefahren werden, erlöschen sämtliche Garantiansprüche.

ZU (2):

Die Leistung wird erst ab einer Drehzahl von 50 RPM angezeigt.

ZU (3):

Der Wert kann nur im Leistungs- und Herzfrequenz-Trainingsmodus angepasst werden.

ZU (4):

Der Wert kann nur im Leistungs- und Herzfrequenz-Trainingsmodus angepasst werden und wenn "HR SENSOR Verbinden" mit "JA" im Menü ausgewählt wurde.

HINWEIS:

Wenn der Maximalwert erreicht wurde, wird der entsprechende Wert auf "0" zurückgesetzt.

EU-KONFORMITÄTS-ERKLÄRUNG

Die elektronischen Baugruppen erfüllen die EMV Richtlinie 2014/53/EU, EMV Richtlinie 99/519/EC sowie der DIN EN 60335-1:2012/A14:2019 für elektrische Sicherheit.

Die Konformitätserklärung kann unter www.indoorcycling.com eingesehen werden.



FCC CONFORMITY

Dieses Gerät entspricht den Bestimmungen von Abschnitt 15 der Richtlinien der amerikanischen Bundesbehörde für das Fernmeldewesen FCC (Federal Communications Commission). Der Betrieb erfolgt unter den folgenden beiden Bedingungen: (1) Dieses Gerät darf keinerlei gefährliche Störungen verursachen, und (2) dieses Gerät muss jegliche Art von Störung akzeptieren, einschließlich solcher, die zu unerwünschten Vorgängen führen.

Dieses Gerät wurde geprüft und erfüllt die Grenzwerte für ein Digitalgerät der Klasse B gemäß Abschnitt 15 der Richtlinien der FCC. Diese Grenzwerte stellen einen angemessenen Schutz gegen schädliche Funkstörungen innerhalb von Wohngebäuden sicher. Dieses Gerät erzeugt und verwendet Funkfrequenzenergie, die ausgestrahlt werden kann und bei unsachgemäßem, nicht der Anleitung des Herstellers entsprechender Installation und Verwendung, schädliche Störungen des Rundfunkempfangs verursachen. Es gibt jedoch keine Garantie, dass bei einer bestimmten Installation keine Störungen auftreten. Kommt es durch das Gerät zu Störungen im Radio- oder Fernsehempfang, was sich durch Ein- und Ausschalten des Geräts überprüfen lässt, sollte der Benutzer versuchen, die Störung durch eine oder mehrere der folgenden Maßnahmen zu beheben:

- Richten Sie Ihre Empfangsantenne neu aus, oder stellen Sie sie an einem anderen Ort auf.
- Vergrößern Sie den Abstand zwischen Gerät und Empfänger.
- Schließen Sie das Gerät an einer Steckdose an, die nicht von demselben Stromkreis wie die Steckdose des Empfängers versorgt wird.
- Wenden Sie sich an den Händler oder einen erfahrenen Radio-/Fernsehtechniker.

Wichtig: Jegliche Änderungen oder Modifizierungen des Geräts, die von Indoor Cycling Group nicht ausdrücklich genehmigt wurden, können die elektromagnetische Verträglichkeit (EMV) ungültig machen und einen Entzug der Betriebserlaubnis für dieses Gerät zur Folge haben. Die elektromagnetische Verträglichkeit (EMV) dieses Produkts wurde unter Bedingungen wie der Verwendung kompatibler Peripheriegeräte und abgeschirmter Kabel zwischen Systemkomponenten bewiesen.

Es ist wichtig, dass Sie kompatible Peripheriegeräte und abgeschirmte Kabel zwischen Systemkomponenten verwenden, um die Gefahr von Störungen durch Radios, Fernsehgeräte und andere elektronische Geräte möglichst gering zu halten.

Erklärung zu gesetzlichen Bestimmungen in Kanada

Dieses Gerät entspricht den Bestimmungen der kanadischen Industry Canada für lizenzfreie Radiogeräte. Der Betrieb erfolgt unter den folgenden beiden Bedingungen: (1) Dieses Gerät darf keinerlei Störungen verursachen, und (2) dieses Gerät muss jegliche Art von Störung akzeptieren, einschließlich solcher, die zu unerwünschten Vorgängen führen.

ENTSORGUNG (ELEKTROMULL)

NUR EUROPÄISCHE UNION

Dieses Symbol zeigt an, dass das damit gekennzeichnete Produkt nicht als normaler Haushaltsabfall entsorgt werden soll. Wenn Sie dieses Gerät entsorgen möchten, werfen Sie es nicht in die normale Mülltonne! Für Produkte dieser Art gibt es ein getrenntes Sammelsystem.



Dieses Symbol ist nur in der Europäischen Union gültig.

ANDERE LÄNDER AUSSERHALB DER EUROPÄISCHEN UNION

Wenn Sie dieses Produkt entsorgen möchten, halten Sie sich dabei bitte an die entsprechenden Landesgesetze und andere Regelungen in Ihrem Land zur Behandlung elektrischer und elektronischer Geräte.

GESCHÄFTSKUNDEN

Wenn Sie dieses Produkt entsorgen möchten, setzen Sie sich bitte mit unserem Service in Verbindung.

BATTERIEN DÜRFEN NICHT:

- Mit Feuer in Berührung kommen
- Mit Münzen oder anderen metallischen Gegenständen in Berührung kommen
- Zusammen mit alten Batterien verwendet werden
- Verschiedenartig sein

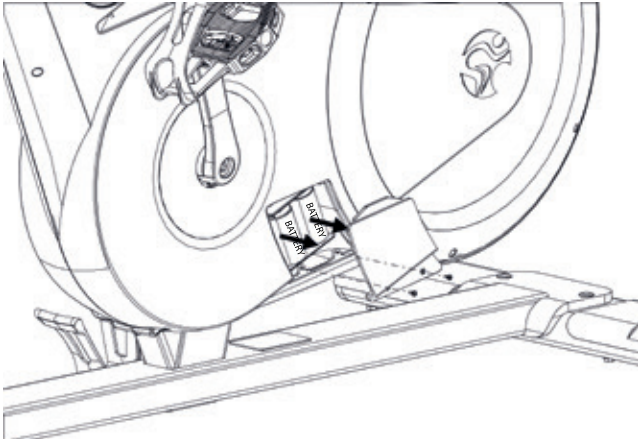
Nur LR6 Alkaline Batterien verwenden. Sollten Sie das Gerät einen längeren Zeitraum nicht verwenden, entfernen Sie die Batterien um Schäden durch Auslaufen oder Korrosion zu vermeiden. Sollten die Batterien auslaufen, entfernen Sie sofort alle Rückstände und setzen Sie neue Batterien ein. Bei Kontakt mit den Rückständen, entfernen Sie diese sorgfältig. Kontakt mit Augen und Haut vermeiden und gegebenenfalls gründlich waschen. Entfernen Sie die Batterien aus dem Bike bevor Sie dieses entsorgen.

SOFTWARE-LIZENZHINWEIS

Bestimmte ICG-Produkte (einschließlich, aber nicht beschränkt auf MyRide V3, MyRidePlus, MyRide VX, ICG Connect, Wattrate LCD Computer usw.) enthalten Open-Source-Software. Für weitere Einzelheiten besuchen Sie bitte <https://support.teamicg.com> oder kontaktieren Sie support@indoorcycling.com.

INSTALLATION UND ENTSORGUNG VON BATTERIEN

IHR ICG® IC5 / RIDE CX BENÖTIGT ZWEI D ZELLEN BATTERIEN (IM LIEFERUMFANG ENTHALTEN)



BATTERIEN DÜRFEN NICHT:

- Mit Feuer in Berührung kommen
- Mit Münzen oder metallischen Gegenständen in Berührung kommen, um Kurzschlüsse zu vermeiden

Legen Sie die Batterien ein und achten Sie darauf, dass die positiven und negativen Enden entsprechend der Markierung im Batteriefach sind. Verwenden Sie D-Zellen-Batterien (1,5 V). Mischen Sie niemals gebrauchte mit neuen Batterien.

Mit diesem Symbol gekennzeichneten Produkte oder Batterien/Akkus dürfen nicht im normalen Haushaltsabfall entsorgt werden. Für eine fachgerechte Entsorgung informieren Sie sich bitte über maßgebliche Gesetze oder Vorgaben zur Entsorgung von elektrischen Geräten und Batterien vor Ort und handeln entsprechend.



ACHTUNG.

MACHEN SIE SICH MIT ALLEN SICHERHEITSMASSNAHMEN UND -ANWEISUNGEN, DIE IN DIESER BEDIENUNGSANLEITUNG BESCHRIEBEN SIND, VERTRAUT, BEVOR SIE DAS GERÄT IN BETRIEB NEHMEN. BEWAHREN SIE DIESE ANLEITUNG SORGFÄLTIG AUF. BEI UNSACHGEMASSEM ZUSAMMENUND AUFBAU, UNSACHGEMÄSSER WARTUNG UND PFLEGE, SOWIE UNSACHGEMASSEM GEBRAUCH, KÖNNEN DIE GARANTIEBESTIMMUNGEN ERLÖSCHEN.



EMAIL: INFO@INDOORCYCLING.COM
WEBSITE: WWW.INDOORCYCLING.COM

© 2021 Cy-Tech GmbH

Hergestellt von: Cy-Tech GmbH
Happurger Str. 86 90482 Nürnberg, Deutschland