

JOOLA®

Aufbauanleitung / Installation instructions






Art. 11805 JOOLA EXTERNA blau / blue

09.2021



EN 14468-1



8	M 6x65	DIN 933 V2A	
20	M 10x16	DIN 931 A2	
8	SM M6	DIN 985 V2A	
20	M 10 U-Scheibe / Washer	DIN 9021 V2A	
16	KS-U-Scheibe / Washer 6,4	DIN 125	



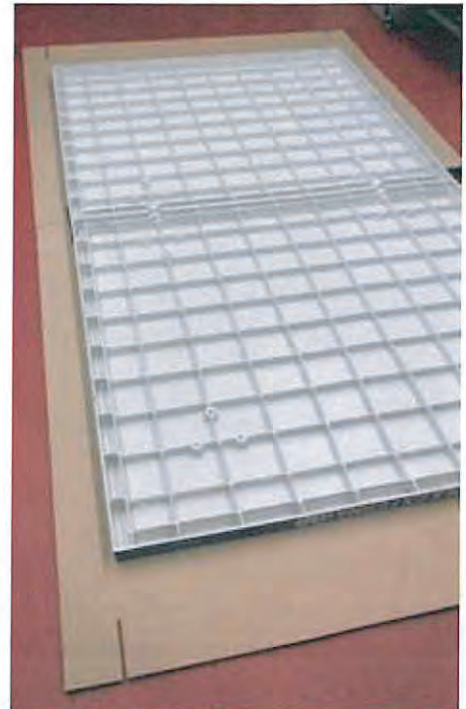
Outdoor Table Tennis Table JOOLA EXTERNA

Aufbauanleitung / Assembly Instructions

01.07.2020

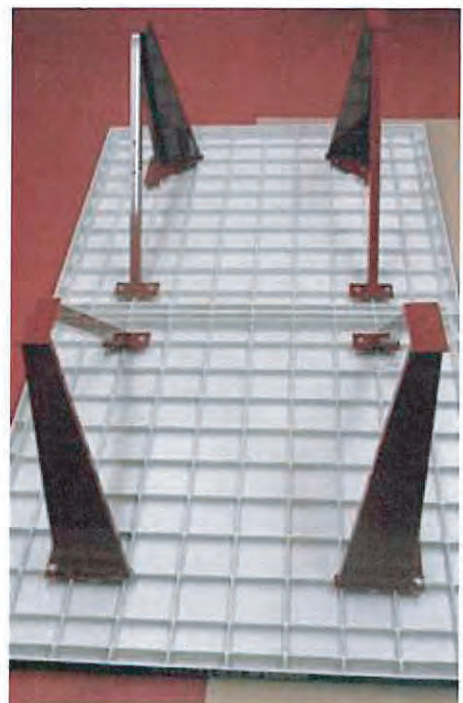
1. Legen Sie die Tischoberflächen mit der Spielseite nach unten auf die Kartonverpackung

🇬🇧 Place the table tops, with the laying surface facing downwards, on top of the cardboard packaging



2. Platzieren Sie die FüÙe auf der Rückseite der Oberflächen

🇬🇧 Place the legs on the backside of the table tops



3. Befestigen Sie die FüÙe an der Plattenrückseite

🇬🇧 Fix the legs



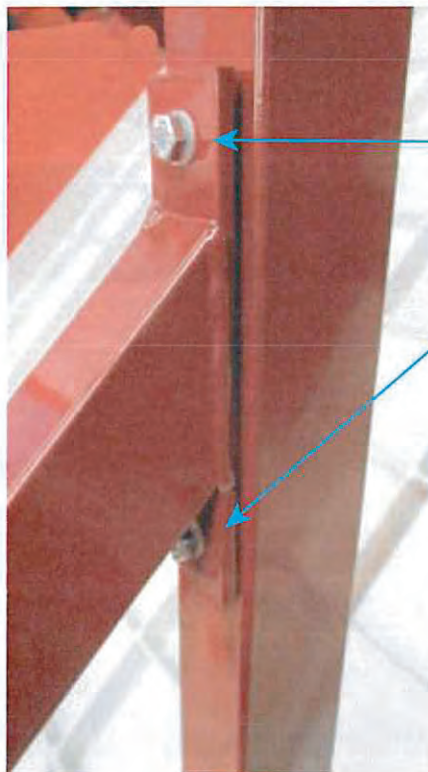
Schraube / Screws
M 10 x 16

Stahl-U-Scheibe /
Metal washers
M 10



4. Befestigen Sie die Verbindungsstrebe zwischen den FüÙen

🇬🇧 Fix the connection struts to the legs



Schraube / Screws M 6 x 65,
Mutter / Nut SM M 6
Plastik-U-Scheibe / Plastic washers 6,4



5. Heben Sie den Tisch an, sodass die Spieloberfläche nach oben zeigt (drei Personen werden hierfür benötigt), auf das eine Fuß-Paar abkippen und dann vorsichtig aufstellen.

🇬🇧 Lift the table up by tilting it onto one pair of feet and carefully turn it around so that the playing surface is facing upwards. (3 people are required to do this)



6. Installieren Sie das Netz

🇬🇧 Install the net



Danach können Sie den Tisch (am besten zu viert) an den endgültigen Standort transportieren. Falls nötig, stabilisieren Sie den Tisch, indem Sie ihn am Boden befestigen.

🇬🇧 After this the table can be transported to it's final position (4 people are required to do this). If necessary, stabilize the table by fixing it to the ground.