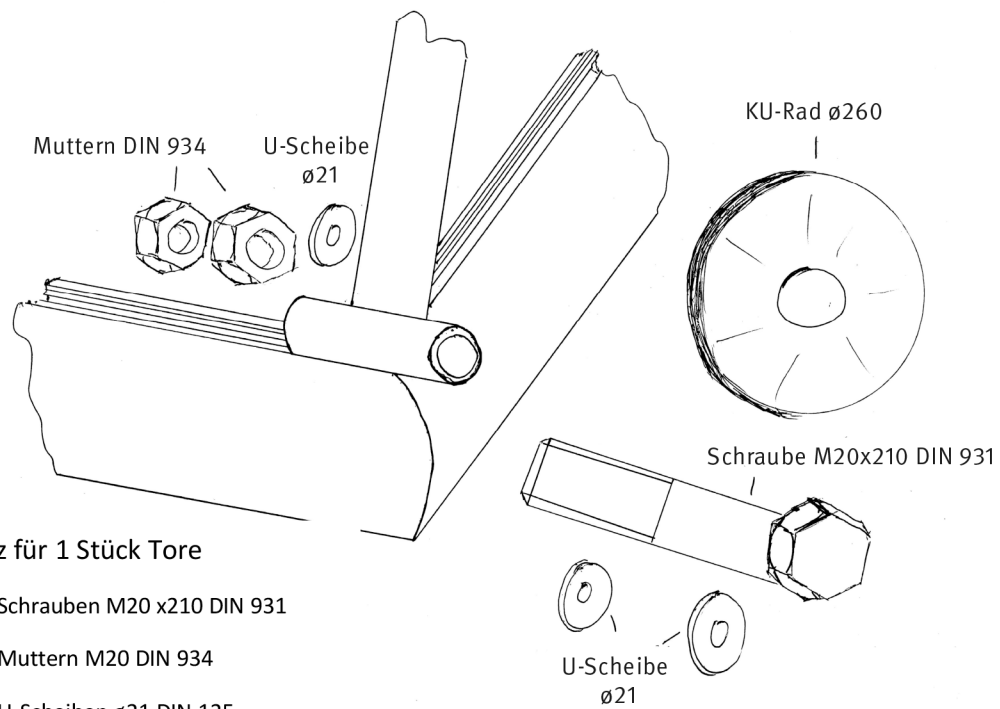


# Jugendfußballtor

Räder zum seitlichen Anschrauben



1 Satz für 1 Stück Tore

2 Stk. Schrauben M20 x210 DIN 931

4 Stk. Muttern M20 DIN 934

6 Stk. U-Scheiben ø21 DIN 125

