

Vor Benutzung bitte die Bedienungsanleitung sorgfältig lesen und aufbewahren.

## Kickertisch "Black Soccer"



### **ACHTUNG: BITTE SORGFÄLTIG VOR MONTAGE LESEN UND AUFBEWAHREN**

Gefahr für Kinder – Lebensgefahr durch Ersticken / Verschlucken

Halten Sie das Verpackungsmaterial von Kindern fern! Bewahren Sie Kleinteile außerhalb der Reichweite von Kindern auf. Diese könnten evtl. verschluckt oder eingeatmet werden! Dieser Artikel ist ausschließlich für die Nutzung von Kindern, über 3 Jahren Jugendlichen und Erwachsenen im privaten Einsatzbereich konzipiert. Bei kommerzieller oder nicht artikelgerechter Nutzung jeder Art erlöschen alle Gewährleistungsansprüche!



Sport-11111111



## HERZLICHEN GLÜCKWUNSCH ZUM KAUF IHRES **TISCHKICKERS**.

Bevor Sie das Gerät aufbauen und benutzen, lesen Sie bitte zuerst diese Gebrauchsanleitung sorgfältig durch und bewahren Sie diese auf. Nur so können Sie das Gerät sicher und zuverlässig nutzen. Machen Sie sich insbesondere mit den Sicherheitshinweisen vertraut.



**WICHTIG:** Die Montage sollte durch einen Erwachsenen erfolgen. Der zusammengebaute **Tischkicker** ist in seinen Abmessungen relativ groß und könnte nicht gut durch Türen passen. Daher wird empfohlen, den Kicker in dem Raum zusammenzubauen, in dem gespielt werden soll. Falls Sie es in einen anderen Raum transportieren möchten, müssen möglicherweise die Beine erst abmontiert und dann wieder angebracht werden. Dieser

**Tischkicker** ist nur für die Private Nutzung geeignet. Bei kommerzieller Nutzung verliert dieser jede Gültigkeit der Garantie. Verwenden Sie dieses Gerät ausschließlich für den beabsichtigten Zweck.

















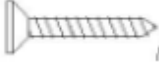



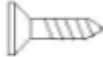


**Beachten Sie bitte die folgenden Sicherheitshinweise, um eine lange Lebensdauer und optimale Funktionstüchtigkeit Ihres **Tischkickers** zu gewährleisten:**

- (1) Den **Tischkicker** nicht im Freien stehen lassen. Regen, Schnee und hohe Luftfeuchtigkeit schaden dem Material. Auch eine längere Sonneneinstrahlung ist aufgrund der ausbleichenden Wirkung auf die Farben nicht zu empfehlen.
- (2) Reinigen Sie Ihren **Tischkicker** regelmäßig. Dabei genügt es, die Oberflächen mit einem feuchten Lappen abzuwischen, um Staub und andere Rückstände zu entfernen. Für eine gründlichere Reinigung kann man ein handelsübliches Reinigungsmittel verwenden, dass weder Wachs noch ein Scheuermittel enthalten sollte. Bitte unbedingt darauf achten, dass alle Reinigungsmittelspuren restlos entfernt werden und die Oberflächen nicht nass bleiben. Um die Gleitfähigkeit der Spielstangen zu erhöhen, wird empfohlen, ausschließlich ein hochwertiges Silikonspray zu verwenden. Es sollten möglichst keine Pflanzen- oder Mineralfette verwendet werden.
- (3) Wenn Sie den **Tischkicker** an eine andere Person weitergeben stellen Sie sicher, dass diese Person den Inhalt der Aufbau- und Bedienungsanleitung kennt.
- (4) Stellen Sie diesen **Tischkicker** immer auf einen ebenen und festen Untergrund.
- (5) Vor jeder Nutzung sollten Sie alle Teile auf Ihre Funktion überprüfen und bei nicht einwandfreier Nutzbarkeit dieses Gerät nicht benutzen.
- (6) Verwenden Sie immer eine Unterlage (Pappe oder Teppich) unter den Tischbeinen des Gerätes zum Schutz Ihrer Einrichtung.
- (7) **ACHTUNG:** Um Probleme bei der Montage bzw. Befestigung der Tischbeine zu vermeiden, schrauben Sie zunächst alle Tischbeine gleich an und anschließend alle fest.

**Sport-Thieme übernimmt keine Haftung für Schäden die durch Nichtbeachtung dieser Hinweise entstehen sollten. Technische Neuerungen oder Abweichungen in Farbe und Gestaltung behalten wir uns vor. Bitte bewahren Sie diese Verpackung für evtl. spätere Rücksendungen auf.**

**Bauteile Liste**

|  |  |   |  |
|--|--|---|--|
| <p>P1 = 2x</p>  <p>Korpus langes Seitenteil</p> | <p>P2a = 2 x</p>  <p>Korpus kurzes Seitenteil</p> | <p>P3 = 1 x</p>  <p>Spielfeld</p>                               | <p>P4 = 4 x</p>  <p>Tischbeine</p>                |
| <p>P5 = 8 x</p>  <p>Universaln Griff</p>        | <p>P6 = 8x</p>  <p>Endkappen</p>                  | <p>P7 = 2x</p>  <p>Torzähler</p>                                | <p>P8 = 4x</p>  <p>Eckeinsätze Chrom</p>          |
| <p>P9 = 2 x</p>  <p>Ballrücklauf</p>            | <p>P10 = 3 x</p>  <p>Spielfeld - Querstange</p>   | <p>H1 = 3x</p>  <p>Querstrebe<br/>Gewindestange</p>             | <p>H5= 6 +4 x</p>  <p>Hutmutter</p>               |
| <p>P16 = 2x</p>  <p>Holzklötze</p>            | <p>P12 = 2 x</p>  <p>Querstrebe Metall</p>      | <p>P11= 2 x</p>  <p>Querstr. Gewindestange<br/>Tischbeine</p> | <p>P13= 2 x</p>  <p>Getränkehalterung</p>       |
| <p>P14 = 2x</p>  <p>Balleinwurfshalen</p>     | <p>P15 = 8x</p>  <p>Sicherheitsendkappen</p>    | <p>A 1 = 2 x</p>  <p>Kickerball</p>                           | <p>A2 = 2x</p>  <p>TurnierKicker Ball weiss</p> |

|  |   |  |   |
|--|---|--|---|
| <p><b>C1 = 2 x</b></p>  <p><b>5er Stange</b></p>                | <p><b>C2 = 4 x</b></p>  <p><b>3er Stange</b></p>                     | <p><b>C3 = 2 x</b></p>  <p><b>2er Stange</b></p>                 | <p><b>C4 = 16 x</b></p>  <p><b>Gummi Puffer</b></p>            |
| <p><b>C5 = 32 x</b></p>  <p><b>Kunststoff - Gleitringe</b></p>  | <p><b>C6 + C7 = 26 x</b></p>  <p><b>Schrauben + Muttern</b></p>      | <p><b>C11 = 4 x</b></p>  <p><b>Stellringe TW</b></p>             | <p><b>C8 = 11 + 1 x</b></p>  <p><b>Figur Away - weiss</b></p>  |
| <p><b>C9 = 11 + 1 x</b></p>  <p><b>Figur Home - gelb</b></p>    | <p><b>H2 = 32 x</b></p>  <p><b>Unterlegscheiben - Tischbeine</b></p> | <p><b>H13 = 8 x</b></p>  <p><b>Unterlegscheiben - Korpus</b></p> | <p><b>H3 = 4 x</b></p>  <p><b>Höhenversteller</b></p>          |
| <p><b>H6 = 28 x</b></p>  <p><b>Holzschraube 25 mm</b></p>     | <p><b>H8 = 16 x</b></p>  <p><b>Tischbein Schrauben 155 mm</b></p>  | <p><b>H10 = 4 x</b></p>  <p><b>Holzschraube : 25 mm</b></p>    | <p><b>H11 = 8 x</b></p>  <p><b>Korpusschrauben 80mm</b></p>  |
| <p><b>H12 = 16 x</b></p>  <p><b>Mutter für Tischbeine</b></p> | <p><b>H14 = 4 x</b></p>  <p><b>Holschraube 25 mm Zählbrett</b></p> | <p><b>H15 = 42 x</b></p>  <p><b>Holzschraube 12 mm</b></p>     | <p><b>H16 = 6 x</b></p>  <p><b>Winkel - Ballrücklauf</b></p> |
| <p><b>A2 = 1 x</b></p>  <p><b>Sechskantschlüssel</b></p>      |   |  |   |

## Aufbau

Bitte lesen Sie die Anleitung genau durch bevor Sie mit dem Zusammenbau beginnen! Bauen Sie den Multifunktionsstisch immer mit zwei erwachsenen Personen auf! Öffnen Sie den Karton dort, wo Sie das Spiel später auch aufstellen möchten. Suchen Sie sich dafür einen Ort, an dem Sie ausreichend Platz haben und der über einen ebenen Untergrund verfügt. Entnehmen Sie bitte alle Teile aus dem Karton, und überprüfen Sie diese anhand der Teileliste auf Vollständigkeit. Überzeugen Sie sich bei der Montage des **TISCHKICKERS**, dass sich alle Teile in der Stellung befinden, die auf den Abbildungen angegeben ist. Ziehen Sie bei der Montage alle Teile fest an.

Legen sie die Verpackung auf den Boden und öffnen Sie diese vorsichtig. Legen Sie ein Seitenteil **P1** kopfüber mit der Spielfeldführung nach innen.

Setzen Sie das Spielfeld **P3** ein und schieben Sie nun das zweite Seitenteil **P1** der gegenüberliegenden Seite auf das Spielfeld auf.

Platzieren Sie hierbei die Spielfeldstreben **P10**, welche mit den Gewindestangen **H1** und Hutmuttern **H5** durch die Seitenwände befestigt werden.

**ACHTUNG** - Bitte noch nicht alles komplett festschrauben sondern nur lose stecken und fixieren.

Nehmen Sie nun die kurzen Seitenwände **P2** und setzen diese zzgl. Ecksätze **P8** ein und schrauben diese mit Schrauben **H15** innen fest. Nun bitte die Schrauben **H11** und Unterlegscheiben **H13** von außen zuerst von Hand fest.

Wenn nun alle Bauteile lose positioniert wurden, können diese nach und nach fest verschraubt werden.

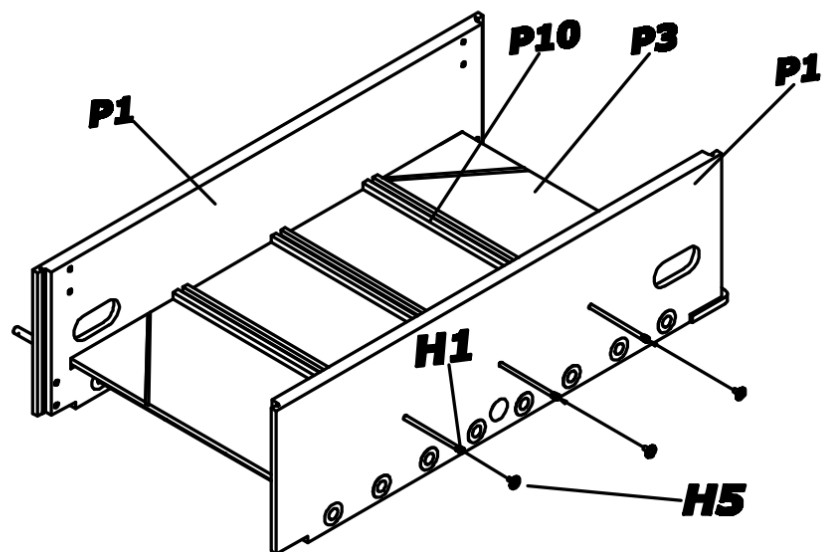
Fixieren Sie zum Schluss die Spielfläche **P3** mit den Schrauben **H6**.



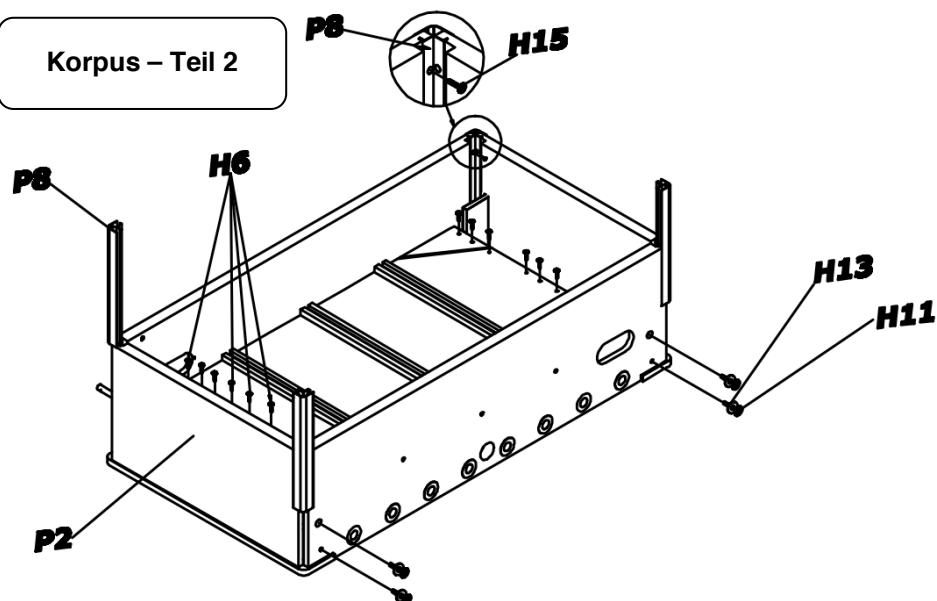
**ACHTUNG** - Bitte Holzschrauben ausschließlich mit einem manuellen Kreuzschraubendreher befestigen!

Bei Verwendung eines Akkuschaubgerätes bitte die leichteste Einstellung bei der Verschraubung verwenden.

Korpus – Teil 1



Korpus – Teil 2

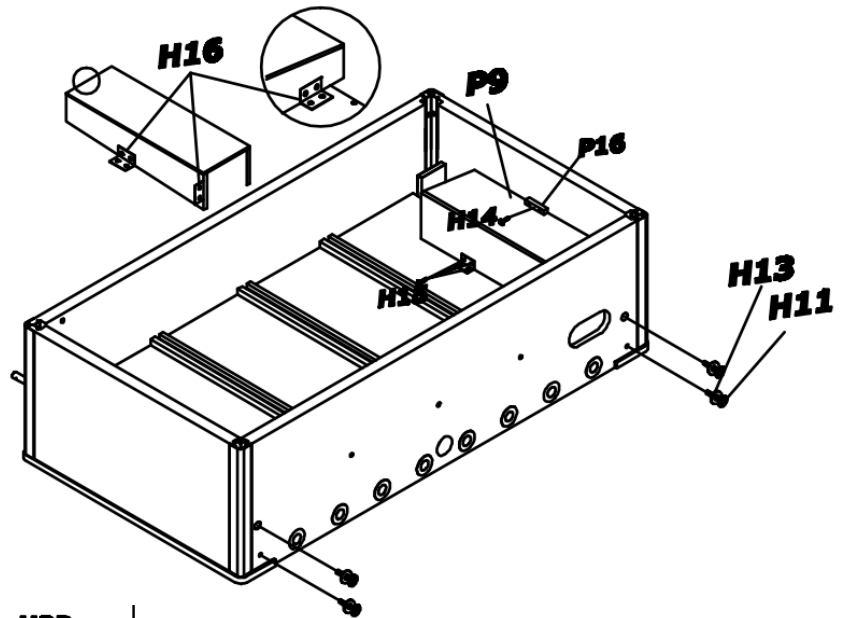


## Ballrücklauf

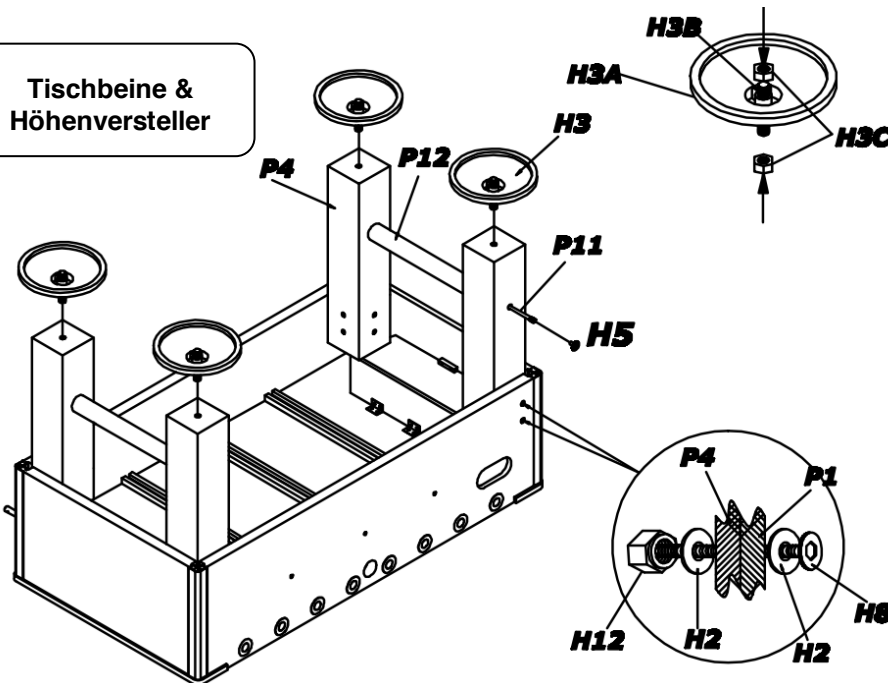
Nachdem nun alle Verschraubung am Korpus durchgeführt wurden, kann der Ballrücklauf fixiert werden. Hierzu verwenden Sie Bauteile **P9** setzen dieses an die vorgesehene Position und verschrauben dieses mit Schrauben **H15** und Winkeln **H16** sowie **P16** Holzklötz mit **H14**.



**ACHTUNG** - Bitte jetzt nochmals alle Verschraubungen kontrollieren damit diese fest sitzen. Bitte nicht überdrehen!!!



## Tischbeine & Höhenversteller



Jetzt können die Tischbeine **P4** innen im Korpus angesteckt werden und bitte lose verschrauben Schrauben **H8**, Unterlegscheiben **H2** sowie Muttern **H12**. Bitte noch nicht fix verschrauben.

Nun die Querstreben/ Rohre **P12**, Gewindestangen **P11** und Hutmuttern **H5** in die Tischbeine einlegen und ebenfalls verschrauben.

**ACHTUNG** - Jetzt können alle Schrauben fest angezogen werden. Bitte nicht überdrehen.

Abschließend können die Fußsteller an die Tischbeine geschraubt werden **H3 A/ B/ C**.

**ACHTUNG** - Bitte jetzt nochmals alle Verschraubung kontrollieren.



Bei Verwendung eines Akkuschaubgerätes bitte die leichteste Einstellung bei der Verschraubung verwenden.



Vergewissern Sie sich, dass alle 4 Tischbeine fixiert wurden. **Jetzt können Sie mit 2 Personen den Tischkicker** auf die Tischbeine stellen. Hierbei beachten, dass alle Tischbeine gleichzeitig das ganze Gewicht des Tisches tragen!!!!



### HINWEIS:

Bevor die Spielstangen und Figuren final verschraubt werden, bitte die Positionen und Figurenfarben aufstecken und lose positionieren. Damit können die Spielstangen ohne Probleme in den fertigen Tischkorpus eingeschoben und in die finale Position gebracht werden.

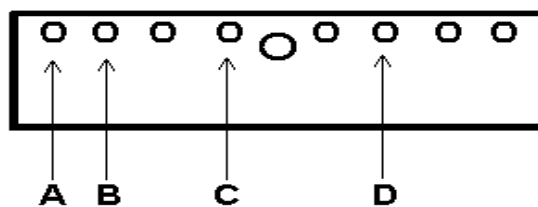
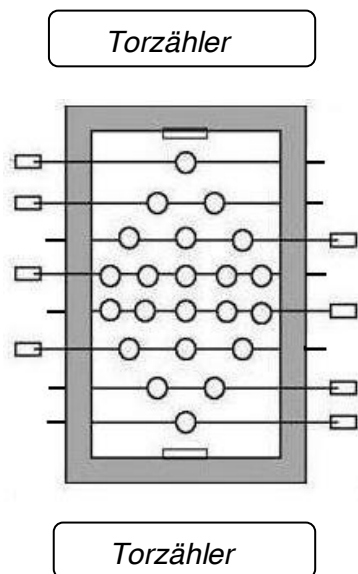
### POSITIONEN DER STANGEN

Der Tischkicker wird mit 4 Spielerstangen pro Mannschaft geliefert. Jede Mannschaft besteht aus:

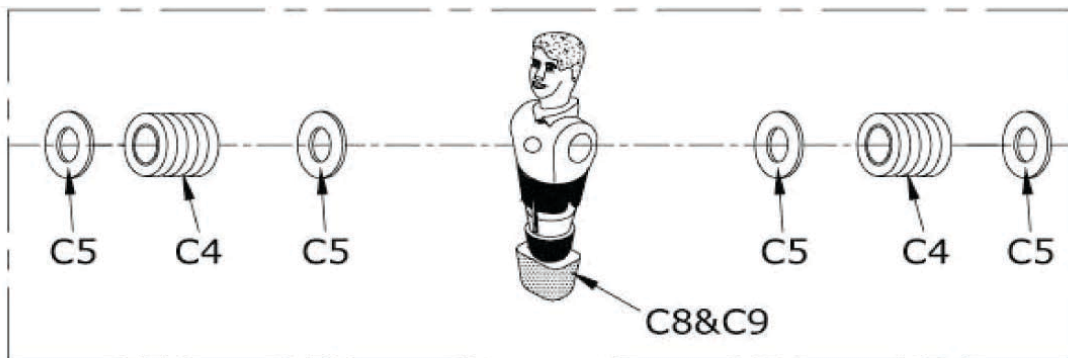
- dem Torwart (Stange mit 1 Spieler) am Ende des Spielfeldes **Position A**
- den Abwehrspielern (Stange mit 2 Spielern) direkt vor dem Torwart der gleichen Farbe **Position B**
- den Mittelfeldspielern (Stange mit 5 Spielern) in der Mitte des Spielfeldes unmittelbar gegenüber der Stange mit den 5 Spielern der gegnerischen Farbe **Position C**
- den Stürmern (Stange mit 3 Spielern): in der Mitte des Spielfeldes vor der Stange mit den 2 Spielern der gegnerischen Farbe **Position D**
- 

### Schema mit der Endanordnung im Korpus...

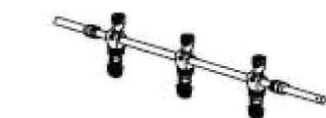
Seite der gelben Mannschaft -



Seite der weißen Mannschaft -



**R1 5-Heimspieler-Stange 1x**



**R2 3-Heimspieler-Stange 1x**



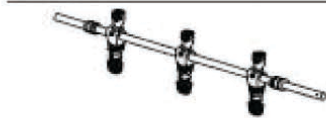
**R3 2-Heimspieler-Stange 1x**



**R4 1-Heimspieler-Stange 1x**



**R5 5-Auswärtsspieler-Stange 1x**



**R6 3-Auswärtsspieler-Stange 1x**

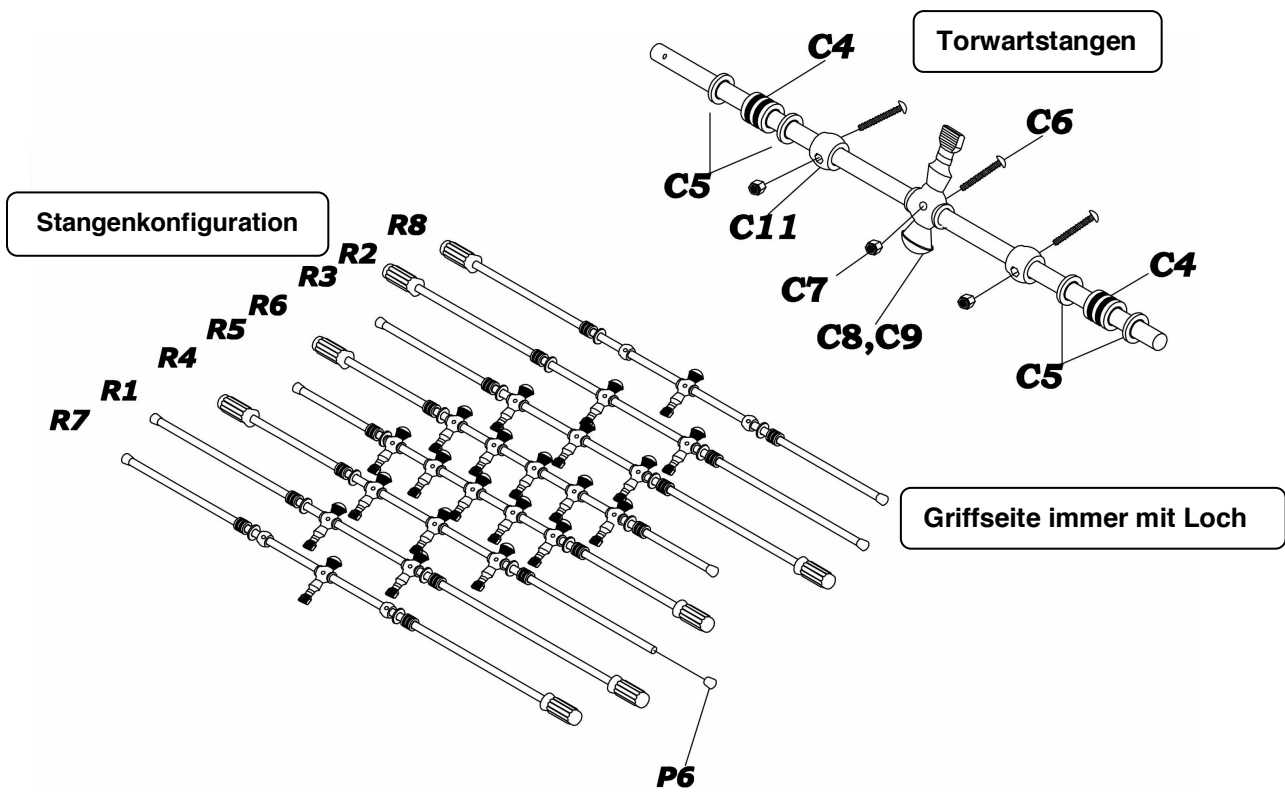


**R7 2-Auswärtsspieler-Stange 1x**



**R8 1-Auswärtsspieler-Stange 1x**



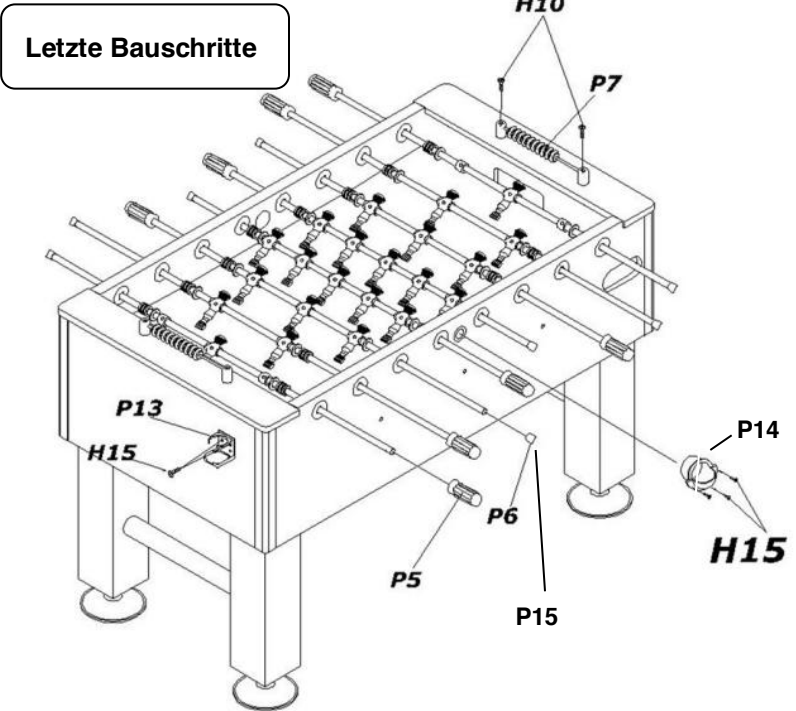


Vergewissern Sie sich, dass alle 4 Tischbeine fixiert wurden. **Jetzt können Sie mit 2 Personen den Tischkicker** auf die Tischbeine stellen. Hierbei beachten, dass alle Tischbeine gleichzeitig das ganze Gewicht des Tisches tragen.

Nun können die letzten Bauteile verschraubt werden:

Flaschenhalterung **P13** und Schrauben **H15**.  
 Torzähler **P7** und Schrauben **H10**.  
 Balleinwurfschalen **P14** und Schrauben **H15**.

Setzen die Kunststoffgriffe **P5** an die Spielstangen Enden an und schieben die Griffe mit leichten Schlägen über die perforierte Stelle der Stange solange bis der Griff komplett auf der Spielstange sitzt. Abschließend die Sicherheitsendkappen **P6/oder P15** der Spielstangen aufstecken.



**ACHTUNG:** Hierzu verwenden  
 bitte einen Gummihammer.

Bitte jetzt nochmals alle  
 Verschraubung vor dem Spielen

## ABBAU UND ENTSORGUNG DES TISCHKICKERS

Der Abbau des Tischkickers bedarf keiner besonderen Sorgfalt, da keinerlei Bauteile aus gefährlichen Materialien bestehen.

Die folgenden Materialien wurden zur Konstruktion verwendet: **Holz, MDF, Stahl, Aluminium, ABS, PP, PE, PVC.** Diese Materialien sind insbesondere in den folgenden Bauteilen enthalten:

**Rahmen:** Holz, MDF, Stahl.

**Beine:** Holz, Stahl

**Spielfläche:** Holz

**Stangen:** Stahl, PP (Moplen)

**Zubehör:** ABS, PE, PVC.

Ausstattung: Aluminium, ABS.

Für die Entsorgung wird eine Sortierung je nach Materialart der einzelnen Bauteile sowie deren Abgabe an eigens dafür eingerichtete Sammel- bzw. Recyclingstellen empfohlen.

### Entsorgung der Schadstoffe

Der Tischkicker setzt keinerlei schädliche Substanzen frei.



### Garantiebedingungen

Garantiebeginn mit Rechnungs- bzw. Auslieferdatum.

Reparaturen oder etwaige Rückgaben sind möglichst in Originalverpackung mit Rechnungsbeleg, Aufbau- und Übungsanleitung möglich. Die Garantie bezieht sich auf Herstellungs- und Materialfehler.

Hierzu gehören keine Schäden, die durch unsachgemäße Behandlung oder Gewaltanwendung entstehen sowie keine natürlichen Verschleißerscheinungen (Verschleißteile). Eine Haftung für mögliche Beschädigungen durch Umwelteinflüsse (Luft- und/ oder Regen- Wasserverschmutzung) ist ausgeschlossen. Kosten zur Beseitigung solcher Schäden werden vom Hersteller nicht übernommen. Sollten vorgenannten Behandlungs- und Pflegehinweise nicht beachtet werden, besteht kein Grund zur Reklamation.

Während der Garantiezeit haben Sie das Recht auf Reparatur. Dies bedeutet, dass eventuelle Mängel bis zum Ablauf der beim Kauf gültigen Garantiezeit kostenlos beseitigt werden. Danach werden Ihnen jeweils anfallende Porto- und Verpackungskosten berechnet. Sofern notwendig wird ein Artikel ganz oder teilweise ausgetauscht. Sollten Reparaturbemühungen während der beim Kauf gültigen Garantiezeit fehlschlagen oder die Reparatur unwirtschaftlich sein, steht Ihnen wahlweise auch das Recht auf Rückgängigmachung des Kaufvertrages (Wandlung) oder auf Herabsetzung des Kaufpreises (Minderung) zu.

Melden Sie uns bitte jeden Mangel sofort. Offensichtliche Mängel einschließlich Transportschäden werden von uns nur anerkannt, wenn Sie spätestens eine Woche nach Lieferung schriftlich angezeigt werden oder direkt auf den Lieferdokumenten notiert wurden.



### Fehlerbeschreibung bei Rücksendung

Bei etwaigen Störungen senden Sie diesen Artikel nach vorheriger Absprache mit Ihrer Kaufadresse bitte gut verpackt (wenn möglich Originalverpackung) mit Rechnungsbeleg sowie detaillierter Fehlerbeschreibung an die Kaufadresse zurück. Fordern Sie hierzu bitte unser Formular „Fehlerbeschreibung/ Reklamation“ an.

Die Komplettierung dieser Fehlerbeschreibung hilft Ihnen und unserem Service Team mögliche Fehlerquellen schnell zu lokalisieren und diese Spielbehinderung abzustellen.

**Support  
Telefon**

info@sport-thieme.de  
0049-(0)5357-18181  
[www.sport-thieme.de](http://www.sport-thieme.de)

**Sport-Thieme GmbH**  
Helmstedter Str. 40  
38367 Grasleben  
Germany



GB

Please read the operating instructions carefully before use and keep.















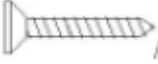


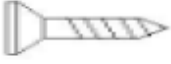



# ***Soccer table***

## ***PROFI SOCCER DELUXE ST***



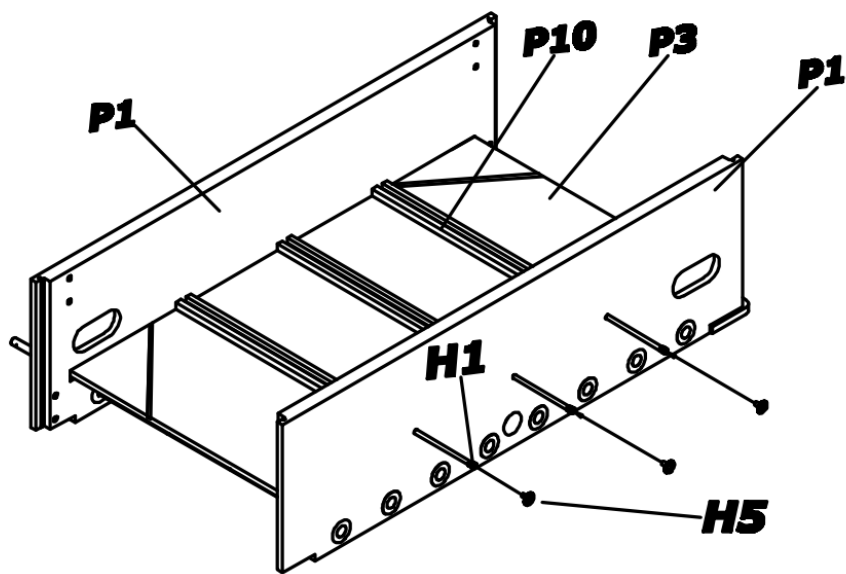
Spare Part List

|   |  |  |  |
|---|--|--|--|
| <p><b>P1 = 2x</b></p>  <p><b>Side Panel LONG</b></p>             | <p><b>P2a = 2 x</b></p>  <p><b>Side Panel SHORT</b></p>         | <p><b>P3 = 1 x</b></p>  <p><b>Playfield</b></p>                | <p><b>P4 = 4 x</b></p>  <p><b>Legs</b></p>                |
| <p><b>P5 = 8 x</b></p>  <p><b>ERGO Handles</b></p>               | <p><b>P6 = 8x</b></p>  <p><b>Rod End Caps</b></p>               | <p><b>P7 = 2x</b></p>  <p><b>Scorer</b></p>                    | <p><b>P8 = 4x</b></p>  <p><b>Apron Corners, chrom</b></p> |
| <p><b>P9 = 2 x</b></p>  <p><b>Wooden Ball Collector</b></p>     | <p><b>P10 = 3 x</b></p>  <p><b>Playfield Support brace</b></p> | <p><b>H1 = 3x</b></p>  <p><b>Supprt brace, Rods</b></p>       | <p><b>H5= 6 +4 x</b></p>  <p><b>Head Nuts</b></p>        |
| <p><b>P16 = 2x</b></p>  <p><b>Wooden Block, Ball Coll.</b></p> | <p><b>P12 = 2 x</b></p>  <p><b>Chromed Leg Bar</b></p>        | <p><b>P11= 2 x</b></p>  <p><b>Leg Bar Rods 716mm</b></p>     | <p><b>P13= 2 x</b></p>  <p><b>Bottle Holder</b></p>     |
| <p><b>P14 = 2x</b></p>  <p><b>Ball entry cup</b></p>           | <p><b>P15 = 8x</b></p>  <p><b>Safety End Cap</b></p>          | <p><b>A 1 = 2 x</b></p>  <p><b>Soccer Ball, standard</b></p> | <p><b>A2 = 2x</b></p>  <p><b>Tournament Ball</b></p>    |

|  |  |  |   |
|--|--|--|---|
| <p><b>C1 = 2 x</b></p>  <p><b>5er Solid Rod</b></p>               | <p><b>C2 = 4 x</b></p>  <p><b>3er Solid Rod</b></p>                         | <p><b>C3 = 2 x</b></p>  <p><b>2er Solid Rod</b></p>          | <p><b>C4 = 16 x</b></p>  <p><b>Rubber Buffer</b></p>                 |
| <p><b>C5 = 32 x</b></p>  <p><b>Plastic Washer</b></p>             | <p><b>C6 + C7 = 26 x</b></p>  <p><b>Screws + Nut, Players</b></p>           | <p><b>C11 = 4 x</b></p>  <p><b>Goalie Stop ring</b></p>      | <p><b>C8 = 11 + 1 x</b></p>  <p><b>Player Away - white</b></p>       |
| <p><b>C9 = 11 + 1 x</b></p>  <p><b>Player Home - yellow</b></p> | <p><b>H2 = 32 x</b></p>  <p><b>3/8 Flat washer</b></p>                    | <p><b>H13 = 8 x</b></p>  <p><b>5/16 Flat washer</b></p>    | <p><b>H3 = 4 x</b></p>  <p><b>Leg Leveler Set</b></p>              |
| <p><b>H6 = 28 x</b></p>  <p><b>Wooden Screw 25 mm</b></p>       | <p><b>H8 = 16 x</b></p>  <p><b>Leg Screw 155 mm</b></p>                   | <p><b>H10 = 4 x</b></p>  <p><b>Wooden Screw 25 mm</b></p>  | <p><b>H11 = 8 x</b></p>  <p><b>Cabinet Screw 80mm</b></p>          |
| <p><b>H12 = 16 x</b></p>  <p><b>Leg Nut</b></p>                 | <p><b>H14 = 4 x</b></p>  <p><b>Wooden Screw 25 mm<br/>Woodenblock</b></p> | <p><b>H15 = 42 x</b></p>  <p><b>Wooden Screw 12 mm</b></p> | <p><b>H16 = 6 x</b></p>  <p><b>Iron Angle - Ball Collector</b></p> |
| <p><b>A2 = 1 x</b></p>  <p><b>Tool</b></p>                      |  |  |   |

1) Set the Playfield P3 into the groove of Side panel P1 as FIGURE 1. Once you have the playfield set, place the Wood support brace P10 on the back of playfield and secure by Cabinet rods H1 locked at side panel by Nut H5.

## Cabinet – Part 1

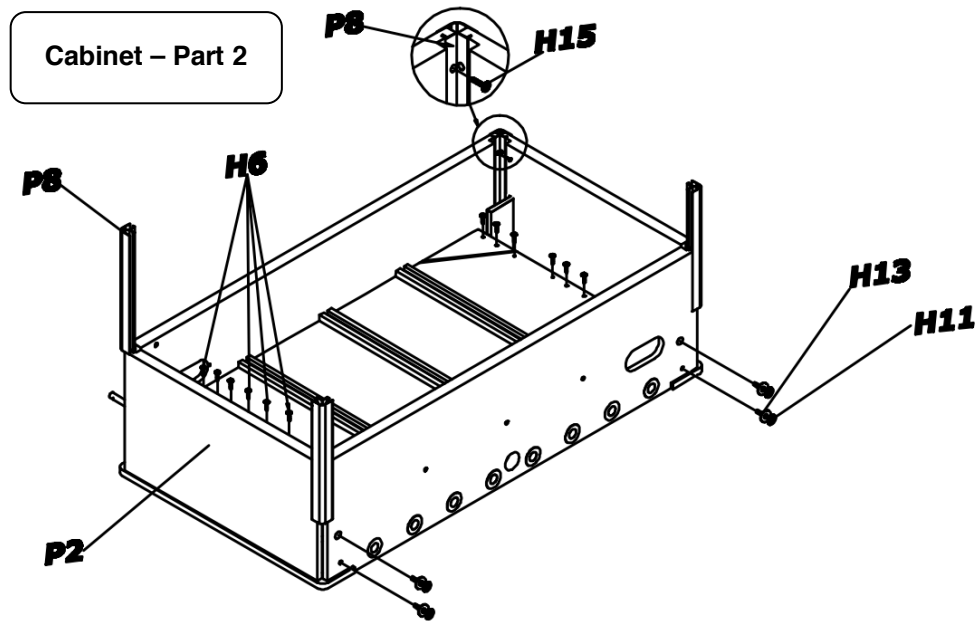


**Attention –**  
please make  
sure that in  
this step not  
all screws final  
fixed – only  
hold the parts



2) Attached the End panel P2 as show in FIGURE 2, use bolt H11 acrossing H13 to lock the side panel and the end panel, and fix playfield by screw H6. Then attach Apron miter P8 between the side panel and the end panel, locked by screw H15.

Note: Be sure that the Side panel and the End panel are square during this step.

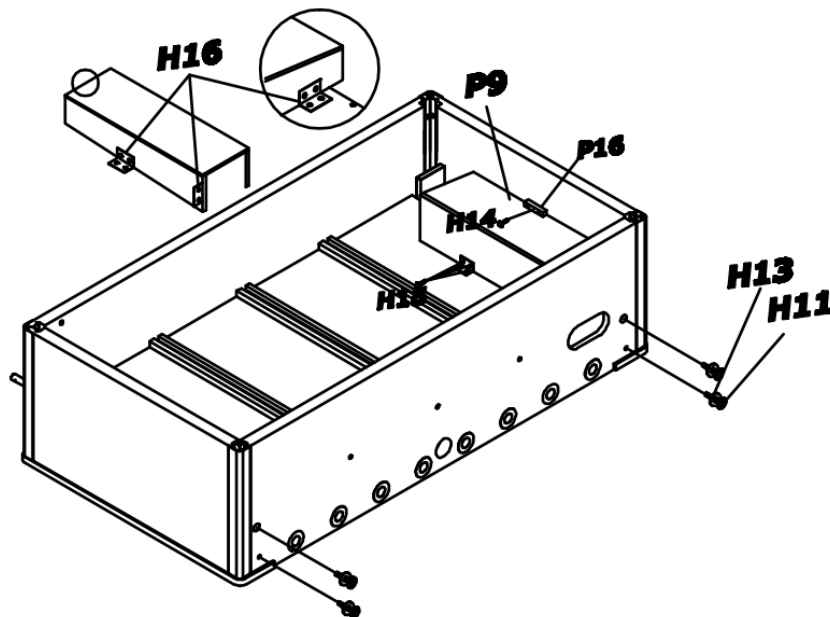


**Attention** – please make sure that in this step now all screws final fixed by hand or within a screw driver or automatically screw driver with the lowest setting.



3) Put Wood ball collection P9 between the side panel and the end panel as FIGURE 3, using wooden blocks P16 and screw H14 to lock P9 on side panel, using Angle iron H16 and screw H15 to lock P9 on end panel and playfield.

## Ball Return

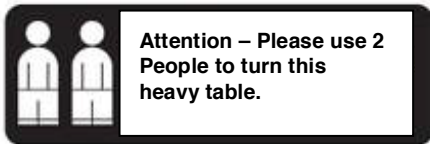
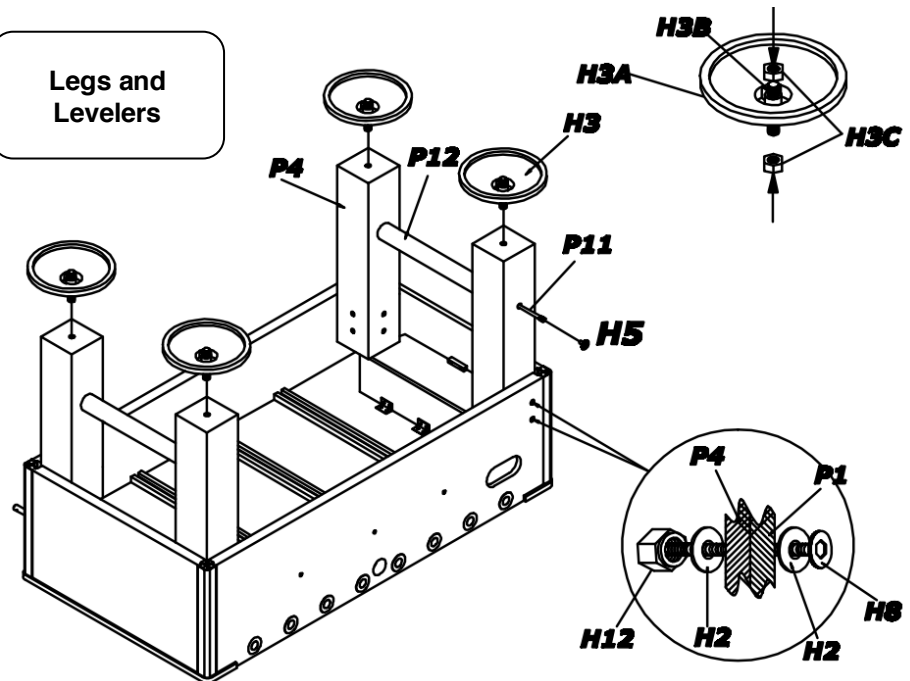


**Attention** – now please control that all screws are fixed.



4) Attach each Leg P4 into the table corner fixed by Bolt H8 acrossing washer H2 with Nut H12. Attach the Bars P12 between the Legs, using Rods P11 inserting bars and locked by Nut H5 outside legs. Locate Leg leveler H3 on the bottom of leg.

Legs and Levelers

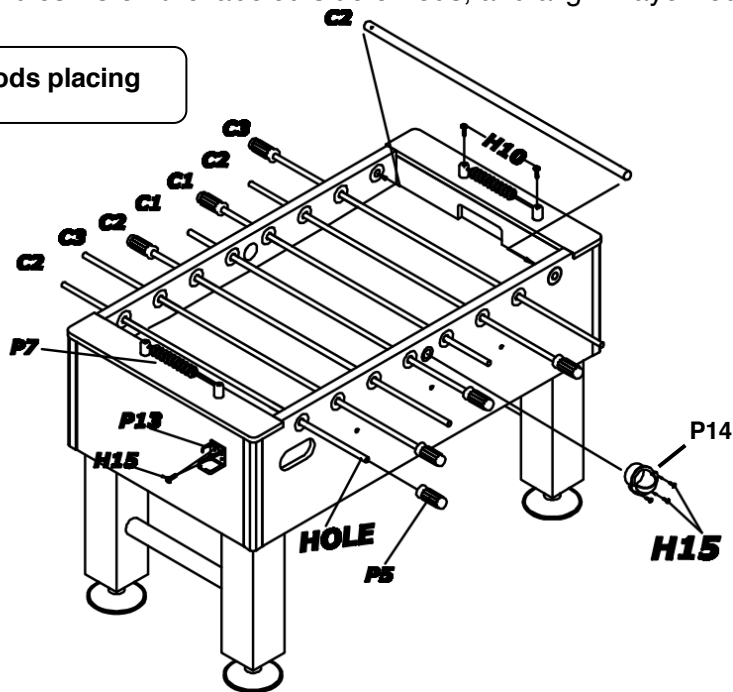


Attention – Please use 2 People to turn this heavy table.

5) This step requires more than two adults to turn over the table carefully, not over the legs!!!!

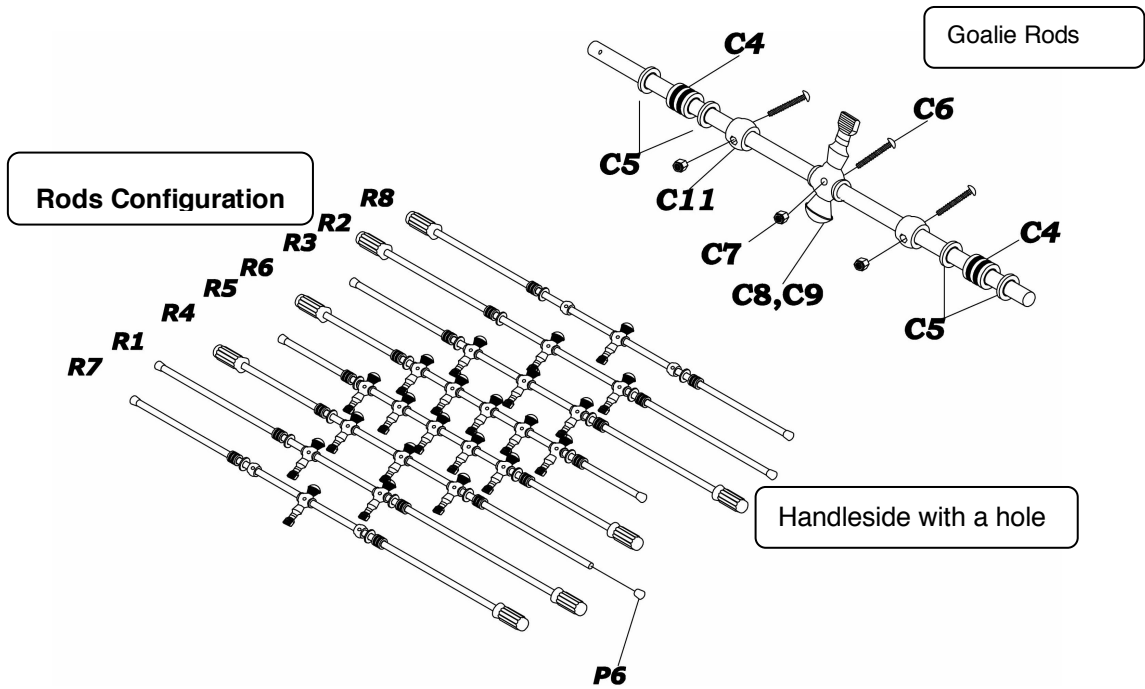
Then lock the scorer P7 on mid of end panel by screw H10. Use screw H15 to lock Ball entry cup on the top center of side panel. Fix Coffee back P13 on the end panel by screw H15. Put eight Handles P5 on the labeled side of rods, and align Player rods C2-C4 as FIGURE 5.

Rods placing



6) Lock Player C8, C9, Goalie rod stop ring C11 on player rods by screw C6 & Nut C7, then inserting two washer C5 on both sides of Rubber bushing C4 as FIGURE 6. Finally, put rod end caps P6 on another side of player rod.





**Attention** – again please final control that all screws are fixed with a hand screw drive or automatically screw driver with the lowest setting. To place the handles on the rods, please use a simple rubber hammer.

