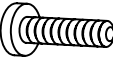









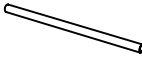
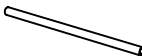
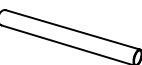
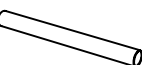


Bauteile

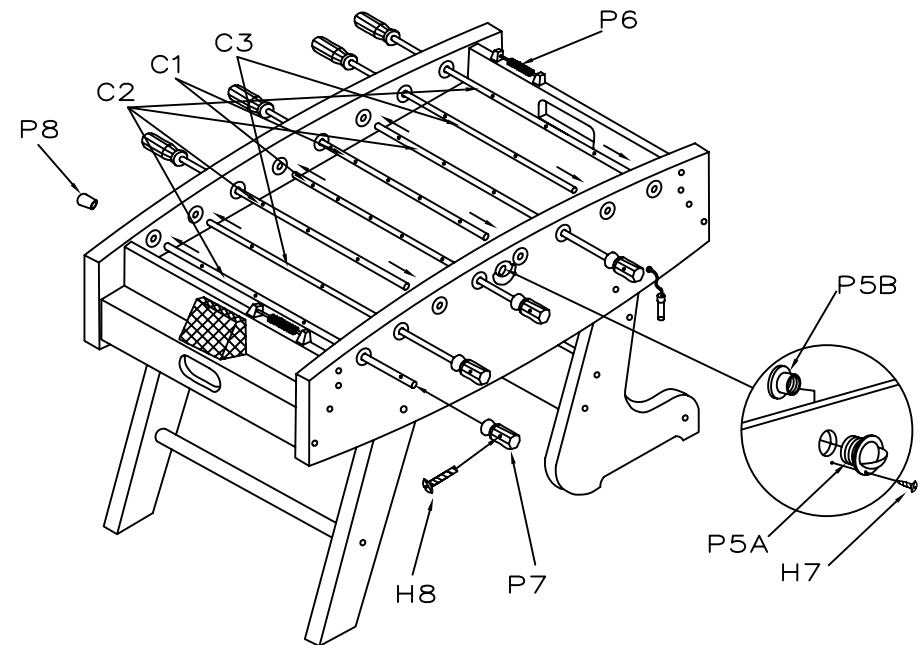
	Beschreibung	Stückzahl
	H1 Schraube (51mm)	4
	H2 Unterlegscheiben (Ø19mm)	4
	H3 Schraube (64mm)	4
	H4 Unterlegscheibe (Ø16mm)	4
	H5 Arretierungs-Schraube (Ø53mm)	2
	H6 Unterlegscheibe (Ø19mm)	2
	H7 Schraube (16mm)	2
	H8 Schraube (15mm)	8
	H9 Gewindestange (79.7cm)	2
	H10 Sicherungsstift	2
	H11A Querstrebe	1
	H11B Querstrebe	1
	H12A Querstrebe	1
	H12B Querstrebe	1

4.) Schieben Sie nun die Kickerstangen (C1, C2 und C3) so durch die Lager hindurch ein, wie in der Abbildung gezeigt und montieren Sie die Kickerfiguren.

Als nächstes werden die Kickergriffe (P7) mit Hilfe der Schrauben (H8) und die Stangenendkappen befestigt.

Justieren Sie dann die Balleinwurfschale (P5A) mit dem dazugehörigen Gegenstück (P5B) und verwenden Sie hierfür die Schraube (H7).

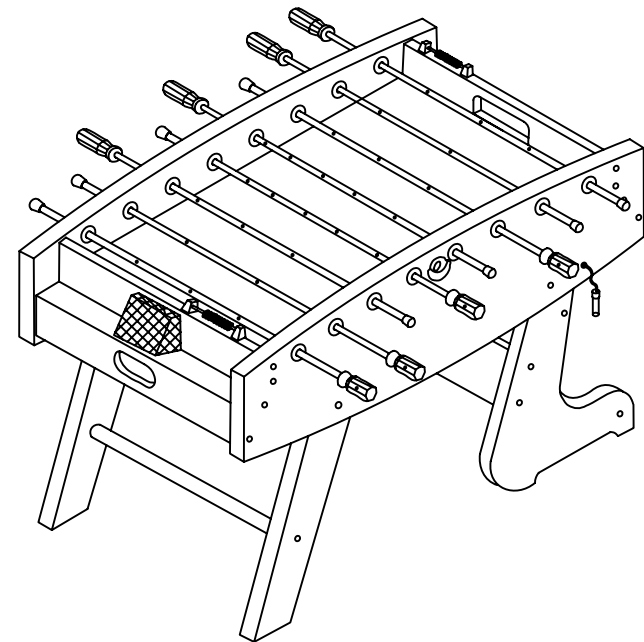
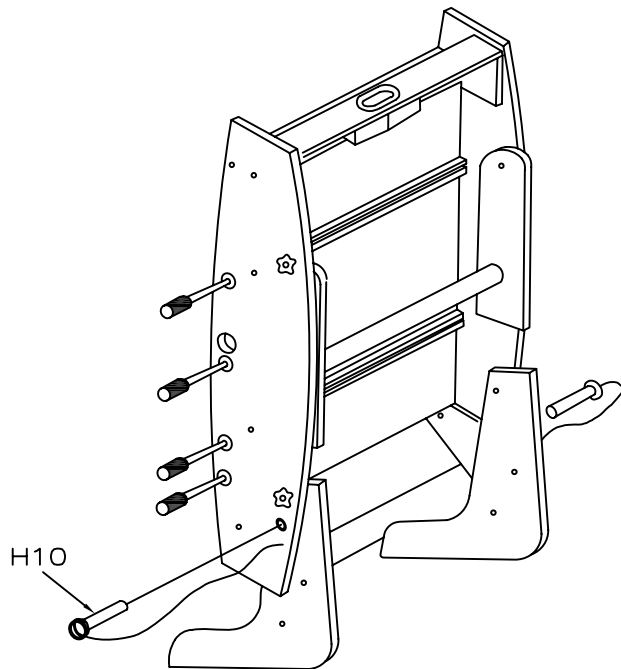
Abschließend müssen die Torzählwerke (P6), wie in der Abbildung gezeigt, angebracht werden.



5.) Justieren Sie den Fußballkicker in der hochgeklappten Position, indem Sie die Sicherungsstifte verwenden.

KLAPP-TISCHKICKER „COMFORT“

Aufbauanleitung



Bauteile

Beschreibung

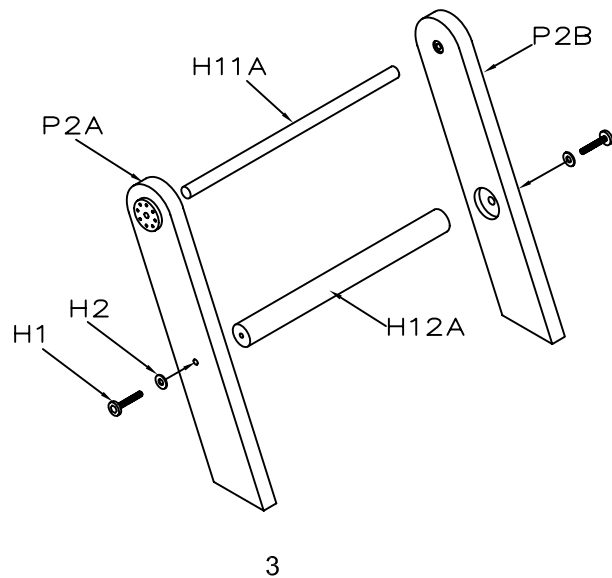
Stückzahl



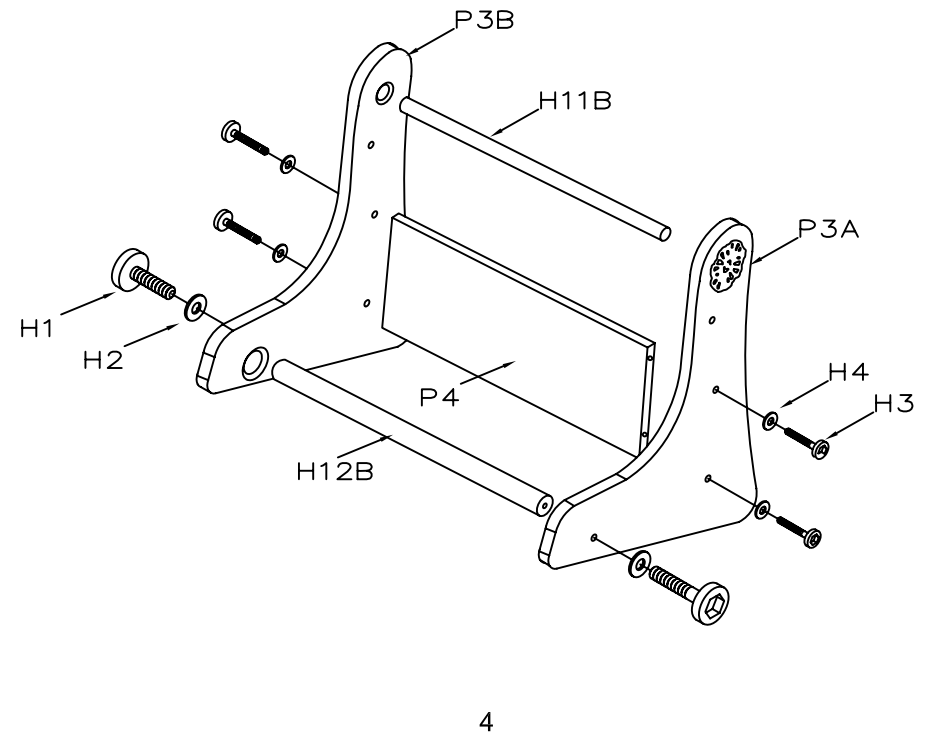
Aufbauanleitung

Wichtig: Bauen Sie den Kicker mit 2 Erwachsenen Personen auf!

- 1.) Platzieren Sie die Querstreben (H11A) zwischen den geraden Beinen (P2A und P2B). Fügen Sie nun Querstrebe (H12A) mit Hilfe der Schrauben (H1) und der Unterlegscheiben (H2) ein.



- 2.) Setzen Sie die Querstrebe (H11B und H12B) zwischen die gewinkelten Beine (P3A und P3B) und verbinden Sie diese mit den Schrauben (H1) und den Unterlegscheiben (H2). Montieren Sie das Verbindungsbrett (P4) mit den gewinkelten Beinen (P3A und P3B) und verwenden Sie hierfür die Unterlegscheiben (H4) und die Schrauben (H3).



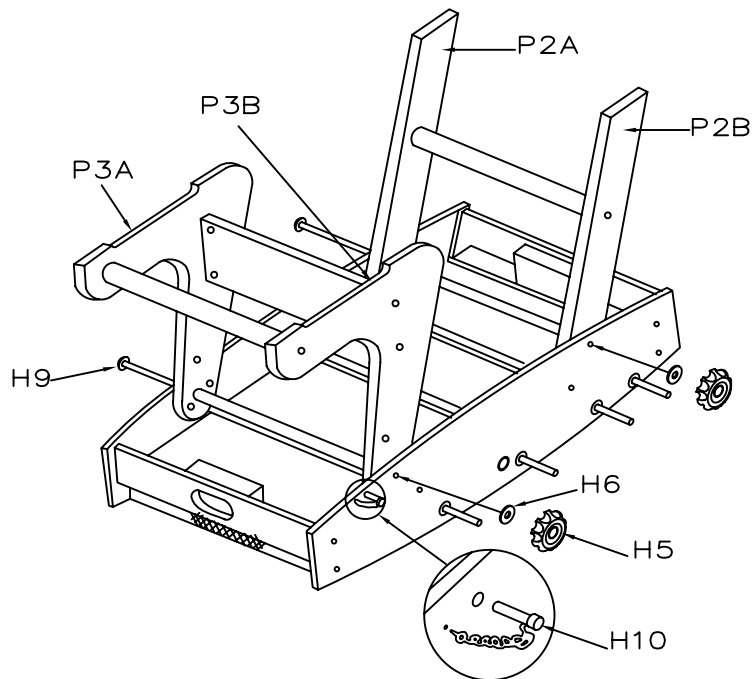
Bauteile

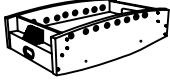
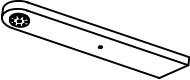
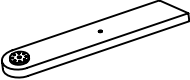


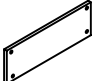


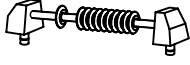
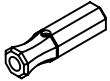

Beschreibung

Stückzahl

3.) Justieren Sie die Beine (P2A, P2B, P3A und P3B) am Korpus (P1) mit Hilfe der Gewindestange (H9), der Unterlegscheibe (H6) und der Arretierungs-Schraube (H5) wie in der Abbildung gezeigt.

Fügen Sie anschließend die Sicherungsstifte (H10), wie unten gezeigt, ein.



	P1	Korpus	1
	P2A	Gerades Bein (A)	1
	P2B	Gerades Bein (B)	1
	P3A	Gewinkeltes Bein (A)	1
	P3B	Gewinkeltes Bein (B)	1
	P4	Verbindungsbrett	1
	P5A	Balleinwurfschale	2
	P5B	Gegenstück Balleinwurfschale	2
	P6	Torzählwerk	2
	P7	Griffe	8
	P8	Stangenendkappen	8