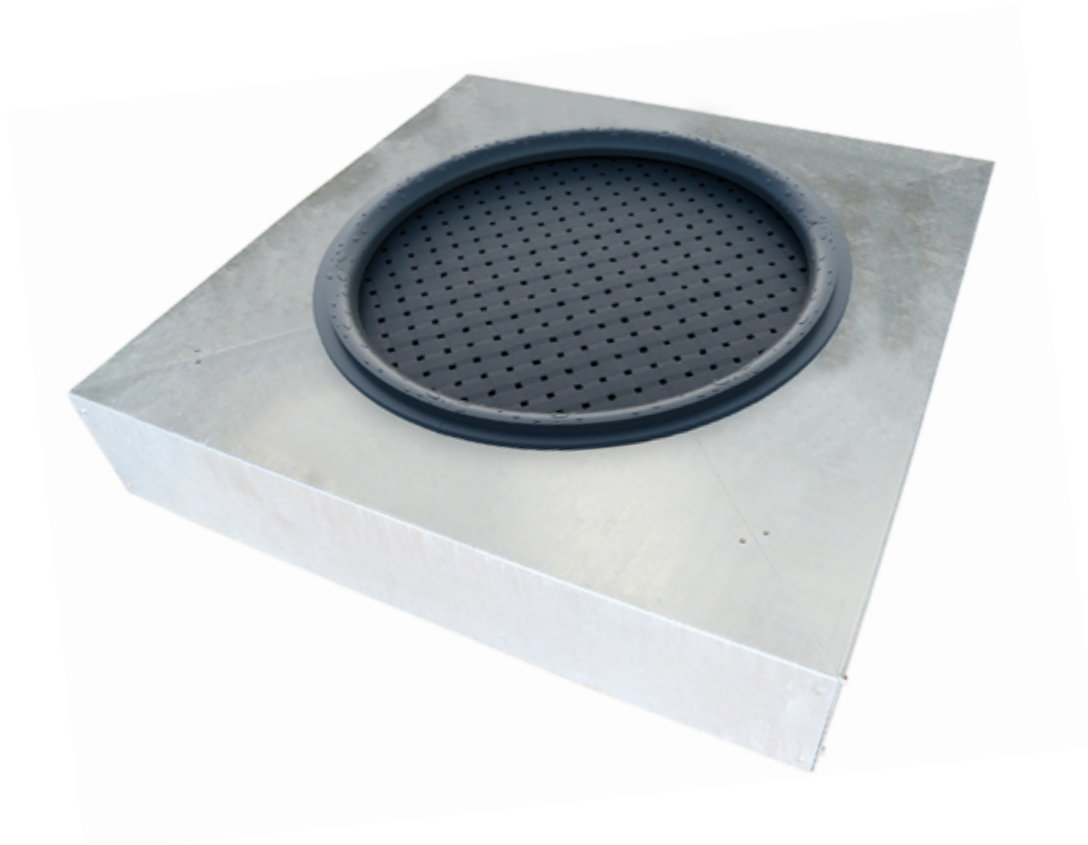


Montageanleitung PlayPro™ Fallschutzring Loop



PlayPro™ Fallschutzring für Kids Tramp Loop (Art.-Nr. E97047)
PlayPro™ Fallschutzring für Kids Tramp Loop XL (Art.-Nr. E97547)

Allgemeine Daten	2
Anleitung	3
PlayPro™ mit Kunstrasen	5
PlayPro™ mit Fallschutzbelag	5

PlayPro™ is developed by Eurotramp and Rampline
www.rampline.no

Allgemeine Daten

Der PlayPro-Kantenschutz aus Naturkautschuk ist für die Anbringung auf den von Eurotramp gelieferten Kids Tramp Trampolinen vorgesehen. PlayPro ist so konzipiert, dass ein sowohl praktischer als auch ästhetischer Übergang zum umgebenden Kunstrasen oder Flüssigfallschutz-Belag entsteht.

Art.-Nr. E97047: PlayPro™ Fallschutzring für KidsTramp

- besteht aus 4 Teile

Art.-Nr. E97547: PlayPro™ Fallschutzring für Kids Tramp XL

- besteht aus 6 Teile

Sicherheit

Die Anordnung aus einem PlayPro™ und Eurotramp Kids Tramp ist TÜV-geprüft nach:

- EN 1176-1:2017
- EN 1177:2018 für eine kritische Fallhöhe von 100 cm

Inklusive Gestaltung

Das Produkt ist so konzipiert, dass es für alle Nutzer – auch für Menschen mit Behinderungen – zugänglich ist und sie damit Spaß haben können. Rampline empfiehlt die Verwendung eines Bodenbelags, der barrierefreien Zugang zum Gerät ermöglicht.

Montage

Das Produkt wird auf den Trampolinkasten geklebt, bevor der Bodenbelag verlegt wird.

Verantwortung von Eigentümer und Errichter

Es dürfen nur die mit dem Produkt gelieferten Komponenten verwendet werden. Rampline/Eurotramp haftet nicht für Fehler oder Schäden, die durch die Verwendung von Komponenten entstehen, die nicht von Rampline AS/Eurotramp bereitgestellt wurden.

Pflege der Oberfläche

- Mit Wasser und Seife reinigen oder vorsichtig mit einem Hochdruckreiniger abspülen.
- Die Gummioberfläche kann durch Sonnenlicht und Abnutzung optisch beeinträchtigt werden. Sie kann mit Wachs behandelt werden, um den ursprünglichen Glanz und die Farbe wiederherzustellen. Wenden Sie sich an Rampline/Eurotramp für eine Beratung.
- Sollte es zu kleineren Beschädigungen des Gummis kommen, können diese durch Verkleben vor Ort repariert werden. Wenden Sie sich an Rampline/Eurotramp für eine Beratung.

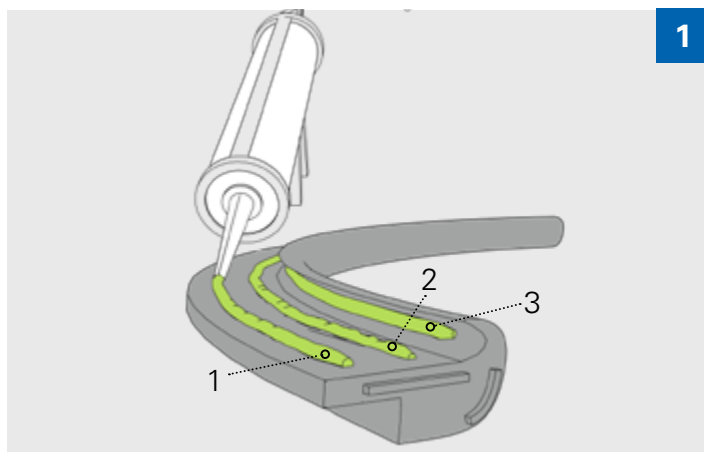
Wichtig!

- Vor der Montage die komplette Anweisung durchlesen.
- Die Oberfläche des Trampolin-Stahlrahmens muss trocken, sauber und frei von Öl, Kies und anderen Verunreinigungen sein.
- Die Montagetemperatur muss zwischen 5°C und 40°C liegen.

Benötigtes Werkzeug

- Kartuschenpresse (nicht im Lieferumfang enthalten)
- Klebstoff: Casco SuperFix+ (im Lieferumfang enthalten)
 - Für die Montage eines PlayPro ist eine halbe Kartusche erforderlich.
 - Für die Montage eines PlayPro XL wird hingegen eine ganze Kartusche benötigt.

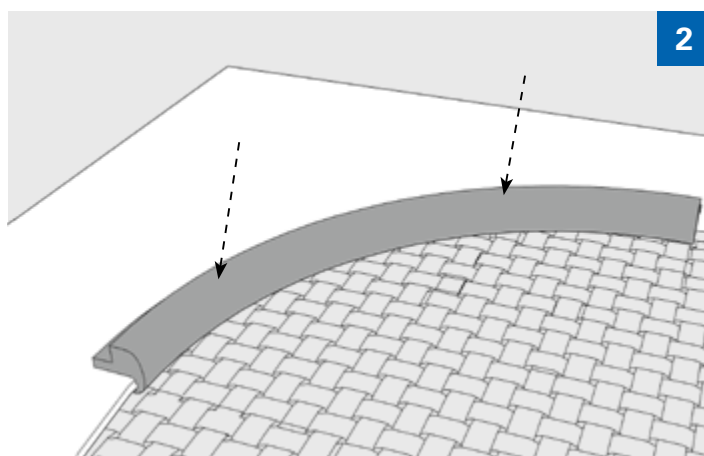
Anleitung



1

Klebstoff auf jedes Teil auftragen.

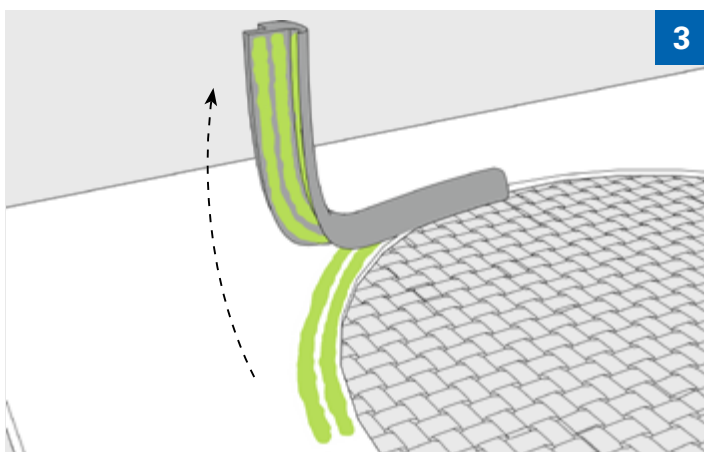
- Drei Reihen Klebstoff auf die Unterseite jedes Teils auftragen.
- Die Abbildung zeigt, wo die Klebstoffreihen aufzutragen sind.



2

Die Haftung testen.

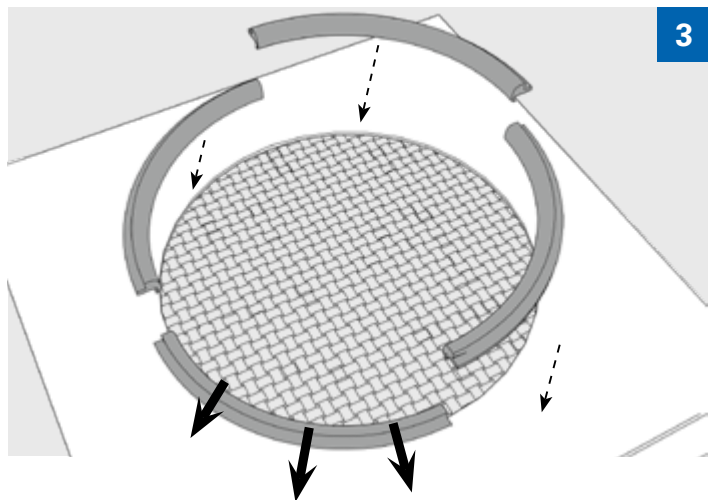
- Das erste Teil aufkleben. Etwas Druck nach unten und nach innen zur Kante hin ausüben.



3

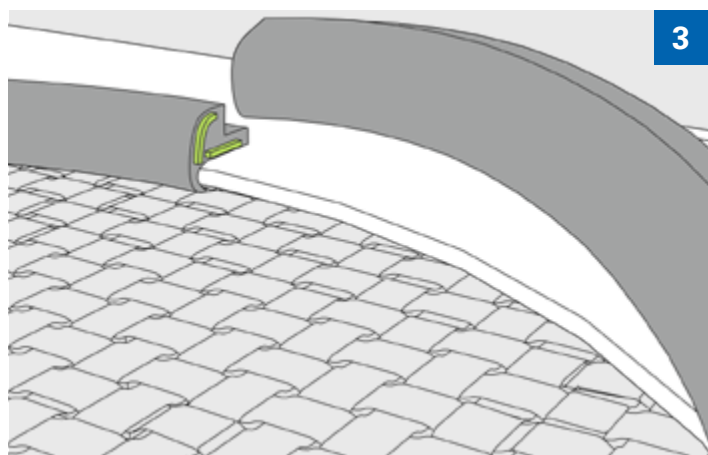
Das erste Teil anheben, um die Haftung zu prüfen.

- Auf gute Haftung und Verteilung auf beiden Oberflächen prüfen.
- Unzureichende Haftung kann durch verschmutzte oder nasse Oberflächen hervorgerufen werden oder wenn der Kleber zu trocken ist.
- Nun sind Sie bereit, die Teile zu montieren.

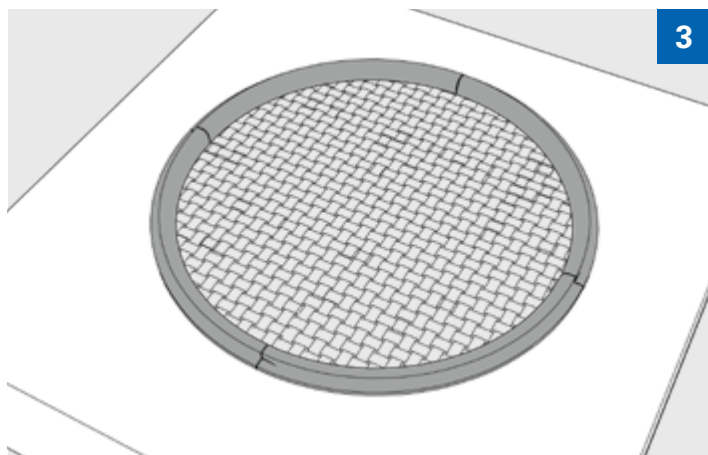


Die restlichen Teile auf den Stahlrahmen des Trampolins ankleben.

- Etwas Druck nach unten und nach innen zur Kante des Trampolins hin ausüben.

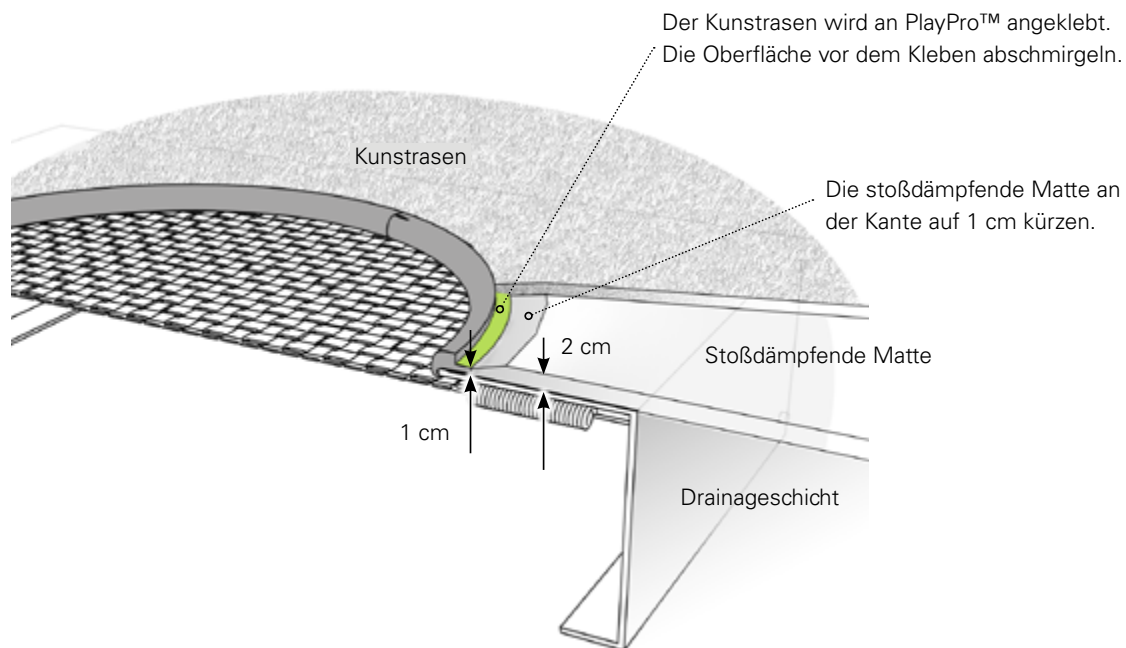


- An den Verbindungsstellen besonders genau arbeiten.
- Die Teile haben Nut und Feder.
- Sicherstellen, dass die Teile eng aneinander anliegen.

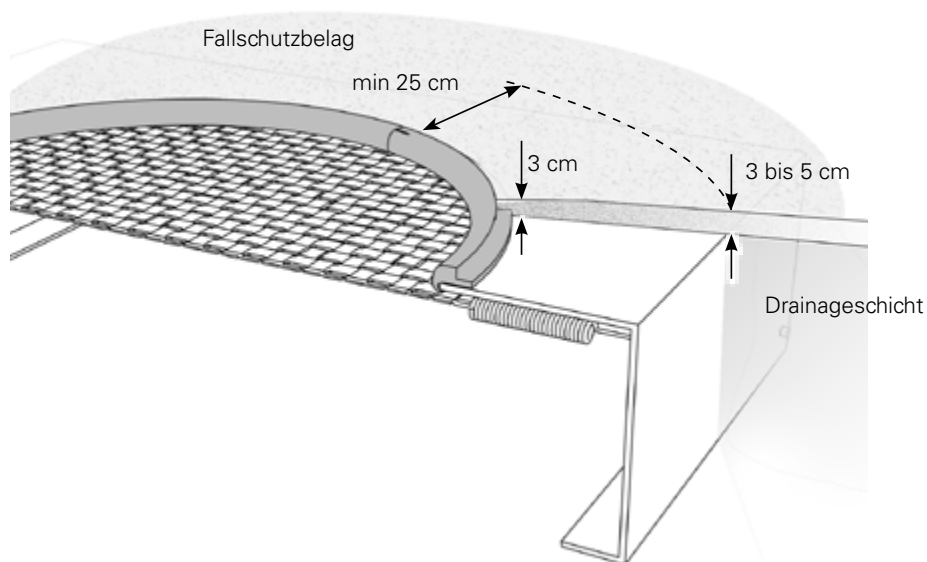


✔ Fertig!

PlayPro™ mit Kunstrasen



PlayPro™ mit Fallschutzbelag



Bei Fragen können Sie uns gerne jederzeit kontaktieren:

Eurotramp Trampoline - Kurt Hack GmbH
 Zeller Straße 17/1
 73235 Weilheim
 Tel. +49 (0)7023 - 9495-0 | Fax +49 (0)7023 - 9495-10
 welcome@eurotramp.com | www.eurotramp.com