

Pull-Up Station

FSW208

Art.Nr. 3177509

KOMPAN
Let's play



Produktnummer FSW20801-0901

Allgemeine Produktinformation

Maße L x B x H 274x12x240 cm

Empfohlenes Alter 13+

Kapazität (Nutzer) 2

Farbauswahl 



Mehr Infos in der KOMPAN Fit App



Die vertikale Leiter kann als Stütze verwendet werden, um den Schwierigkeitsgrad verschiedener Übungen wie Handstand-Liegestütze, Bulgarian Split-Kniebeugen und Liegestütze zu beeinflussen. Zusätzlich ist die vertikale Leiter perfekt zum Dehnen geeignet und bietet eine Aufstiegshilfe zum Erreichen der Klimmzugstange. Die Klimmzugstange ist

aus massivem Stahl gefertigt und hat einen Durchmesser von 32 mm. Eine ideale Größe für Männer und Frauen, um einen guten Halt zu gewährleisten.



Änderungen und Irrtümer vorbehalten.

Pull-Up Station

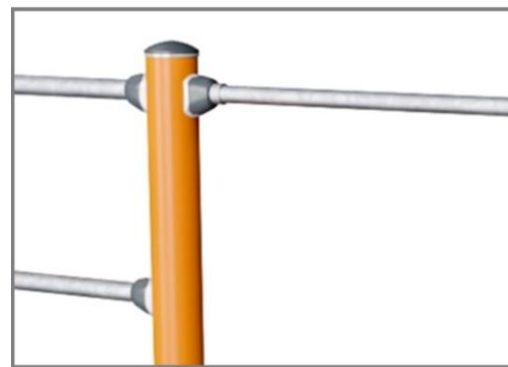
FSW208



Die Pfosten sind aus $\varnothing 101,6 \times 2$ mm, aus vorverzinktem Kohlenstoffstahl gefertigt und pulverbeschichtet, ein hervorragender Schutz bei allen Wetterbedingungen.



Die Verbinder sind aus druckgegossenem Aluminium hergestellt, das speziell für den Außenbereich und starke Beanspruchung legiert ist. Die Schrauben zur Befestigung der Verbinder sind aus Edelstahl und durch Zink-Unterlegscheiben geschützt.



Alle Stangen, die für Klimmzüge vorgesehen sind, bestehen aus massiven, feuerverzinkten Stahlstangen (S235JR) mit einem Durchmesser von 32 mm x 138 m. Dieser Durchmesser bietet für jeden den richtigen Halt.



Alle KOMPAN Fitnessprodukte entsprechen den ASTM F3101 & EN16630 Outdoor Fitness Standards. Belastungstests werden als statischer Test durchgeführt, indem dynamische Faktoren sowie Sicherheitsfaktoren zu der spezifizierten Belastung von 78 kg pro Benutzer hinzugefügt werden. Ein für 1 Benutzer bestimmtes Produkt wird mit 420 kg belastet.



Das Informationsschild besteht aus PA6 (Polyamid) und zeigt die wichtigste Übung und einen QR-Code. Nach dem Scannen führt der QR-Code zu einer animierten Darstellung der Übung und bietet die Möglichkeit, die KOMPAN Sport & Fitness App herunterzuladen, die eine große Anzahl von Übungen und Workouts bietet.



Die Klimmzugstange ist in einer Höhe von 233 cm montiert, mit einem uneingeschränkten Übungsbereich darunter, neben einer vertikalen Leiter mit 6 horizontalen Stangen. Der Abstand zwischen den Stangen beträgt 38 cm.

Produktnummer FSW20801-0901

Montage-Information

Max. freie Fallhöhe	133 cm
Fläche des Fallraums	21,2 m ²
Anzahl Monteure	2
Gesamt-Montagezeit	3.2
Erforderlicher Erdaushub	0,09 m ³
Betonbedarf	0,03 m ³
Fundamenttiefe (Standard)	90 cm
Versandgewicht	105 kg
Verankerungsoptionen	TV ✓ OFM ✓

Garantie-Information

Verzinkter Stahl	Lebenslang
Pfosten	10 Jahre
Verbindungen	10 Jahre
Ersatzteilgarantie	10 Jahre

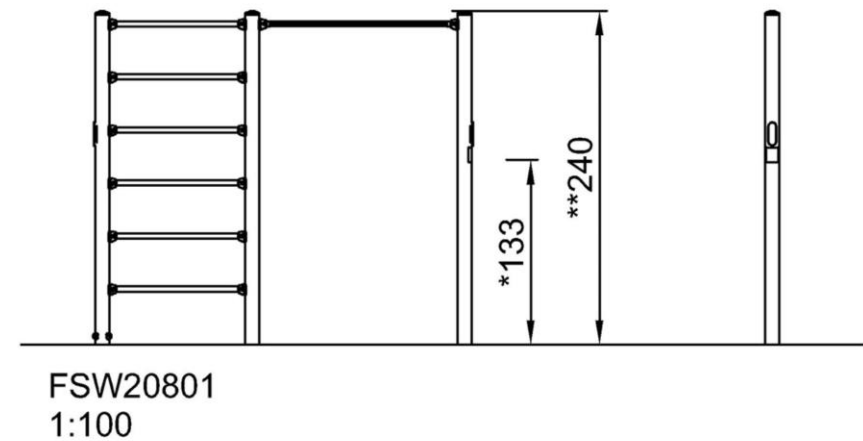
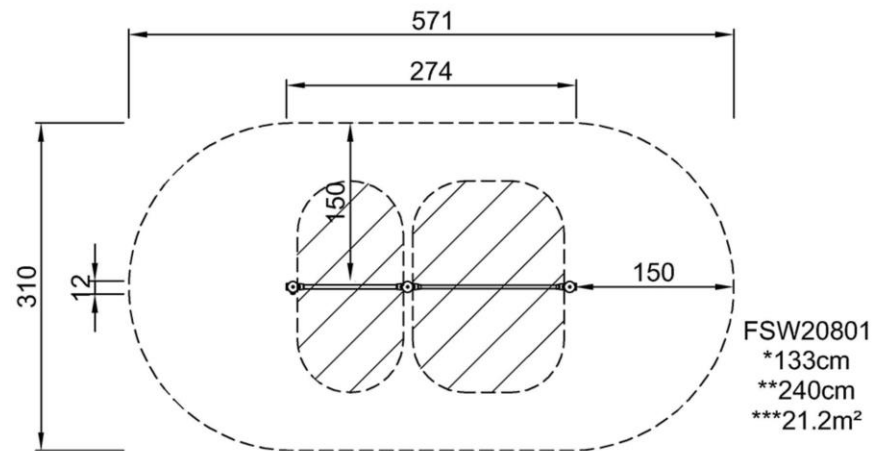


Pull-Up Station

FSW208

* Max freie Fallhöhe | ** Gesamthöhe | *** Fläche des Fallraums

* Max freie Fallhöhe | ** Gesamthöhe



[Klicken Sie hier, um die DRAUFSICHT im Maßstab 1:100 anzuzeigen](#)

[Klicken Sie hier, um die SEITENANSICHT im Maßstab 1:100 anzuzeigen](#)