

Vierer Klimmzug-Station

FSW218

Art.Nr. 3178300

KOMPAN
Let's play



Produktnummer FSW21801-0900

Allgemeine Produktinformation

Maße L x B x H	164x165x240 cm
Empfohlenes Alter	13+
Kapazität (Nutzer)	4
Farbauswahl	



Mehr Infos in der KOMPAN Fit App



Die vierer Klimmzug-Station kann auf viele Arten und von mehreren Nutzern gleichzeitig verwendet werden. Die Übungen reichen von normalen Klimmzügen bis hin zu sehr dynamischen und fortgeschrittenen Übungen wie dem Flying Monkey, bei dem man sich von einer Stange zur anderen hangelt. Die Klimmzugstangen sind aus massivem Stahl

gefertigt und haben einen Durchmesser von 32 mm. Eine ideale Größe für Männer und Frauen, um einen guten Halt zu gewährleisten. Da die höchste Stange in einer Höhe von 233 cm angeschlossen ist, kann jeder sich frei bewegen beim Training. Um sicherzustellen, dass jeder die Klimmzugstangen erreichen kann, gibt es 2 Trittstufen in verschiedenen

Höhen.



Änderungen und Irrtümer vorbehalten.

Vierer Klimmzug-Station

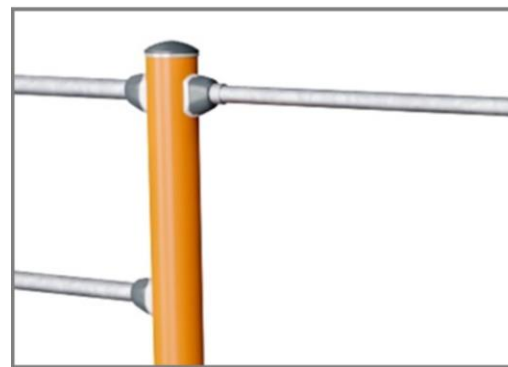
FSW218



Die Pfosten sind aus $\varnothing 101,6 \times 2$ mm, aus vorverzinktem Kohlenstoffstahl gefertigt und pulverbeschichtet, ein hervorragender Schutz bei allen Wetterbedingungen.



Die Verbinder sind aus druckgegossenem Aluminium hergestellt, das speziell für den Außenbereich und starke Beanspruchung legiert ist. Die Schrauben zur Befestigung der Verbinder sind aus Edelstahl und durch Zink-Unterlegscheiben geschützt.



Alle Stangen, die für Klimmzüge vorgesehen sind, bestehen aus massiven, feuerverzinkten Stahlstangen (S235JR) mit einem Durchmesser von 32 mm x 138 m. Dieser Durchmesser bietet für jeden den richtigen Halt.



Alle KOMPAN Fitnessprodukte entsprechen den ASTM F3101 & EN16630 Outdoor Fitness Standards. Belastungstests werden als statischer Test durchgeführt, indem dynamische Faktoren sowie Sicherheitsfaktoren zu der spezifizierten Belastung von 78 kg pro Benutzer hinzugefügt werden. Ein für 1 Benutzer bestimmtes Produkt wird mit 420 kg belastet.



Das Informationsschild besteht aus PA6 (Polyamid) und zeigt die wichtigste Übung und einen QR-Code. Nach dem Scannen führt der QR-Code zu einer animierten Darstellung der Übung und bietet die Möglichkeit, die KOMPAN Sport & Fitness App herunterzuladen, die eine große Anzahl von Übungen und Workouts bietet.



Die Stufen bestehen aus extrudiertem Aluminium mit einer rutschfesten Oberfläche. Aluminium hat eine hohe Korrosionsbeständigkeit und gewährleistet die Haltbarkeit des Produkts. Die Stufen wurden in Höhen von 34,7 cm und 54,7 cm montiert, was einen leichten Zugang zum Erreichen der Überkopfkaktivität ermöglicht.

Produktnummer FSW21801-0900

Montage-Information

Max. freie Fallhöhe	133 cm
Fläche des Fallraums	19,4 m ²
Anzahl Monteure	2
Gesamt-Montagezeit	3,7
Erforderlicher Erdaushub	0,11 m ³
Betonbedarf	0,04 m ³
Fundamenttiefe (Standard)	90 cm
Versandgewicht	151 kg
Verankerungsoptionen	TV ✓ OFM ✓

Garantie-Information

Pfosten	10 Jahre
Verbindungen	10 Jahre
Verzinkter Stahl	Lebenslang
Ersatzteilgarantie	10 Jahre

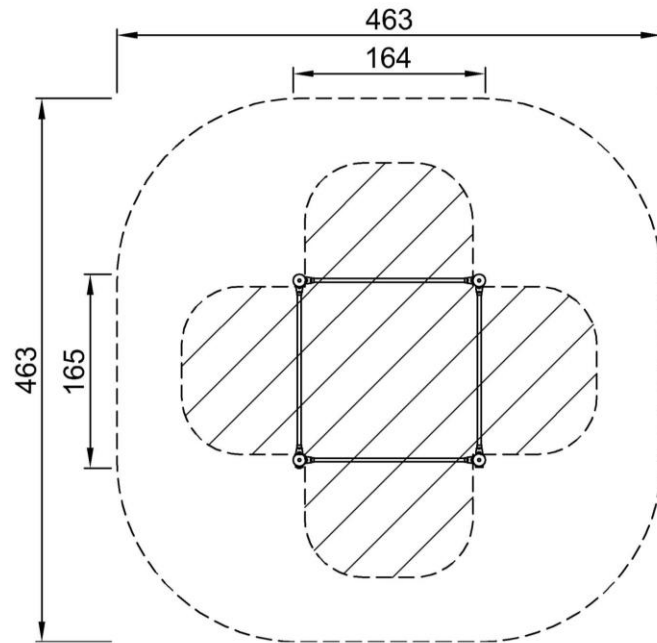


Vierer Klimmzug-Station

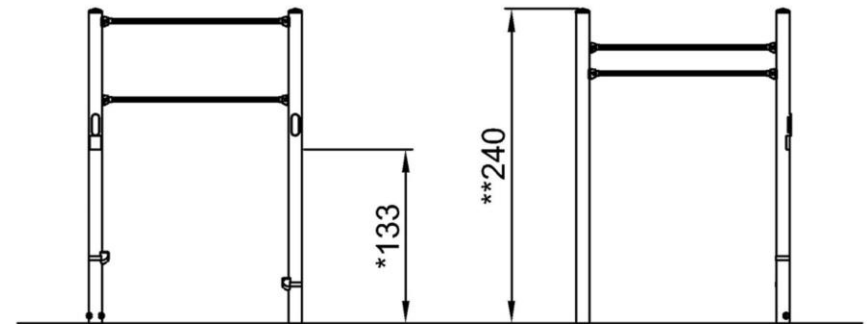
FSW218

* Max freie Fallhöhe | ** Gesamthöhe | *** Fläche des Fallraums

* Max freie Fallhöhe | ** Gesamthöhe



FSW21801
*133cm
**240cm
***19.4m²



FSW21801
1:100

[Klicken Sie hier, um die DRAUFSICHT im Maßstab 1:100 anzuzeigen](#)

[Klicken Sie hier, um die SEITENANSICHT im Maßstab 1:100 anzuzeigen](#)