

Art.Nr. 1966608  
1966695  
1966640  
1966653  
1966611  
1966666  
1966624  
1966637  
1966679  
1966682

# Gebrauchsanweisung

Sicherheitshinweise / Montageanleitung

# MÖCKEL

Sitz-Steh-Arbeitstische  
Typenreihe

ergo **S**

ergo **SR**

ergo **SZ**

ergo **F**



## Vorwort

### Sehr geehrte Kundin, sehr geehrter Kunde,

mit einem Tischmodell aus der MÖCKEL Typenreihe ergoS oder ergoF haben Sie eine qualitätsorientierte Kaufentscheidung getroffen. Der Tisch wird es Ihnen jederzeit ermöglichen eine ergonomisch korrekte und gesunde Körperhaltung einzunehmen.

MÖCKEL Tische dieser Typenreihe sind CE Zertifiziert und erfüllen die Anforderungen des Geräte- und Produktsicherheitsgesetzes (GPSG).

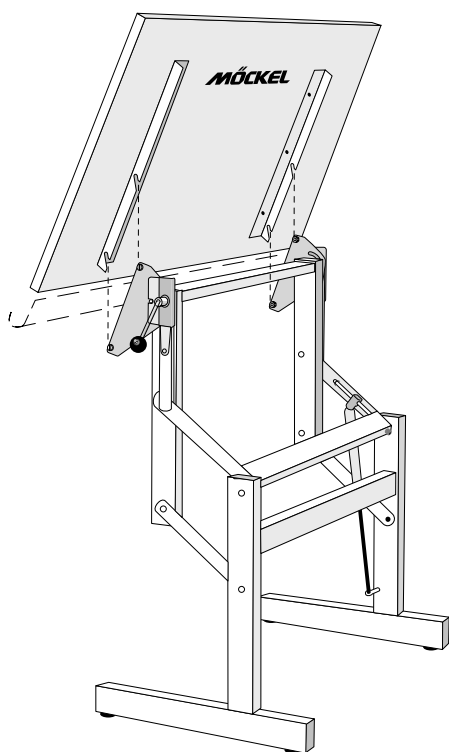
Diese Gebrauchsanweisung hilft Ihnen bei der bestimmungsgemäßen, sicheren und wirtschaftlichen Nutzung der Tische. Sie richtet sich an Personen, die verantwortlich sind für Montage, Aufbau und Gebrauch der Arbeitstische.

Ergänzen Sie die Gebrauchsanweisung regelmäßig aufgrund geänderter

- gesetzlicher Vorschriften zur Unfallverhütung und zum Umweltschutz,
- berufsgenossenschaftlicher Bestimmungen, Gesetzes
- Gesetze lt. GPSG, sowie Betriebssicherheitsverordnung.

**Bevor** Sie mit dem Aufbau des Tisches beginnen, lesen Sie bitte die Montageanleitung. Es dient zu Ihrer eigenen Sicherheit. Diese Informationen und Tipps für den Umgang mit Ihrem ergoS oder ergoF Tischmodell sind ein Teil des Produktes.

Bitte beachten Sie die Sicherheits- und Warnhinweise und bewahren Sie die Anweisung an einem zugänglichen Ort auf.



## Inhalt

	Seite
Vorwort	2
Inhalt	2
Erläuterung der Symbole	3
Grundlegende Sicherheitshinweise	3
Bestimmungsgemäßer Gebrauch	3
Gewährleistung	3
Sicherheitshinweise	4
Transport und Lieferumfang	4
Transport	4
Lieferung	4
Rücklieferung an Möckel	4
Grundlegende Montageanleitung	5
Auspacken	5
Anbau der Fussrohre	5
Montieren der Platte	6
Schraubfüsse anpassen	6
Einstellen des Gegendrucks	7
Technische Daten	7
Garantie	7
Recycling und Entsorgung	7
Bedienungsanleitung	8
Höhen- und Neigungsverstellung	8
Reinigung	8
Ersatzteile und Zubehör	9
Austausch der Gasfeder	9
Bremskräfteeinstellung bei Komfortbedienung	10
Übergabeprotokoll	11

## Erläuterung der Symbole und Signalwörter

### Signalwörter

Es werden folgende Signalwörter verwendet um auf Gefahren, Verbote und wichtige Informationen hinzuweisen:



Dieses Signalwort mit Warnsymbol weist auf eine möglicherweise bestehende Gefahr hin, die leichte bis schwere Verletzungen zur Folge haben kann (reversible Schäden).



Dieses Signalwort (ohne Warnsymbol) weist auf eine möglicherweise bestehende Gefahr für Sachschäden hin.

### Sicherheitssymbole:



= Allgemeine Gefahr



= Nützliche Information



= Alles lesen



= Gebrauchsanweisung zugänglich aufbewahren

### Zu dieser Anleitung



Diese Gebrauchsanweisung enthält notwendige Informationen, um die multifunktionalen, verstellbaren Tischmodelle der Baureihen ergo S, ergo SR, ergo SZ und ergo F von MÖCKEL sicher zu verwenden. In der Anleitung wird der Einfachheit halber von Tischen, Tischgestellen und Tischplatten die Rede sein.



Sämtliche Sicherheitshinweise sind zu lesen und jedem Nutzer der Tische bekannt zu machen. Es ist darauf zu achten, dass sie auch verstanden werden. Bewahren Sie die Gebrauchsanweisung/Sicherheitshinweise jederzeit zugänglich auf.

## Grundlegende Sicherheitshinweise

### Bestimmungsmässiger Gebrauch

Der Tisch ist als Sitz-Steh-Arbeitstisch oder als Sitz-Steh-Zeichentisch konzipiert. Es ist ein Einrichtungsgegenstand zur Verwendung in Räumen als Büro-, EDV- oder Schultisch. Er ist konzipiert für leichte berufs-, freizeit- oder therapeutisch orientierte Tätigkeiten mit einer Belastung von ca. 15 bis maximal 75 Kg.



### Nicht bestimmungsmässiger Gebrauch

Die Nutzung als Werkbank, Lastenträger, Geräteträger oder Spielgerät sowie eine ungewöhnliche Belastungen des Tisches, z.B. das Aufbringen von Geräten oder anderer Gegenstände mit hohem Gewicht (z.B. zur Montage schwerer Objekte), gilt nicht als bestimmungsgemäße Verwendung. Jede andere nicht bestimmungsgemäße Verwendung kann zu einer erheblichen Gefahr für Personen, Tiere und Umwelt führen.

### Gewährleistungsansprüche

Bei unsachgemäßem Gebrauch oder nicht bestimmungsgemäßer Verwendung oder Nichteinhaltung der Sicherheits-, Montage- und Benutzungshinweise verliert der Nutzer die Gewährleistungsansprüche und übernimmt das Haftungsrisiko.



Während des Zusammenbaus des Tisches sind die nachfolgend aufgeführten Sicherheitshinweise zu beachten. Nach erfolgter Montage aller Teile muss eine Funktionskontrolle erfolgen. Beim nicht Funktionieren des Tisches ist der Hersteller umgehend zu informieren. Der Tisch darf in diesem Fall nicht in Betrieb genommen werden. Beim Aufbau durch Dritte muss der sichere Aufbau und die Funktionsfähigkeit im Lieferschein oder per Übergabeprotokoll, auf Seite 11, dokumentiert werden.

### Wartung

Der Tisch ist wartungsfrei. Nach einigen Jahren des Gebrauchs kann die Gasfeder technisch bedingt ermüden. Einen Austausch können Sie selbst vornehmen. Zu bestellen als MÖCKEL-Ersatzteil - siehe Seite 9. Lesen Sie dazu die Abschnitte G1 bis G3 auf Seite 9.

## Sicherheitshinweise:



### Das Sicherungsband am Tischgestell bis zu Montageschritt Nr. 3 auf keinen Fall lösen.

Während des Verstellvorganges ist zu vermeiden, dass Hände oder andere Körperteile, sowie Kleidungsstücke, etc. in den Scherenbereich gelangen.

Überzeugen Sie sich nach jeder Verstellung in Höhe oder Neigung davon, dass der Tisch wieder **fest mittels Bedienhebel arretiert ist**.

## VORSICHT

Ein höhen- und neigungsverstellbarer Tisch bietet Brettstellungen, die im Randbereich der Platte verschieden stark belastet werden können. Bei starker Belastung des Tisches ist auf eine eventuell auftretende Kippneigung zu achten.



Bunte Kindertische sind trotz ihrer kindgemäßen Optik keine Spielgeräte. Fachgerechte Bedienung darf nur unter Aufsicht Erwachsener geschehen.

## Transport

MÖCKEL ergo Tische und Zubehör werden nach Endprüfung sicher verpackt und mit Versandfirmen oder Speditionen versendet. Die Liste der im Lieferumfang enthaltenen Teile finden Sie unter Punkt 1 der Montageanleitung (+ Abb. 1) auf Seite 5.

Um Regressansprüche aus Transportbeschädigungen stellen zu können, bitten wir Sie nachfolgende Vorgehensweise einzuhalten:

### VERPACKUNG BESCHÄDIGT

#### Transport per Paketdienst

In Gegenwart des anliefernden Paketdienst-Mitarbeiters auspacken und von diesem den Schaden auf dem Frachtpapier/Packschein bescheinigen lassen.

#### Transport per Spedition

In Gegenwart des anliefernden Speditionsmitarbeiters auspacken und von diesem den Schaden auf dem Frachtpapier/Packschein bescheinigen lassen.

#### Transport per Post

In Gegenwart des anliefernden Post-Mitarbeiters auspacken und von diesem den Schaden auf dem Frachtpapier/Packschein bescheinigen lassen.

#### Transport per Bahn

In Gegenwart des anliefernden Bahnmitarbeiters auspacken und von diesem den Schaden bescheinigen lassen und sofort eine Tatbestandsaufnahme bei der Güterabfertigung beantragen.

### VERPACKUNG UNBESCHÄDIGT

#### Transport per Paketdienst

Sofort die Paketdienst-Schadenstelle verständigen. Besichtigen und eine Tatbestandsaufnahme beantragen. Schaden innerhalb von **24 Stunden** melden.

#### Transport per Spedition

Sofort den Fuhrunternehmer verständigen und Besichtigung des Schadens beantragen. Bescheinigung des Schadens auf dem Frachtpapier. Schaden innerhalb von **3 Tagen** melden.

#### Transport per Post

Sofort die zuständige Poststelle verständigen. Besichtigen und eine Tatbestandsaufnahme beantragen. Schaden innerhalb von **24 Stunden** melden.

#### Transport per Spedition

Sofort den Fuhrunternehmer verständigen und Besichtigung des Schadens beantragen. Bescheinigung des Schadens auf dem Frachtpapier. Schaden innerhalb von **3 Tagen** melden.

IN ALLEN FÄLLEN DEN SCHADEN SOFORT BEI WARENEMPFANG MELDEN

## Lieferung

Der Lieferumfang erfasst die bestellten Tischmodelle samt Zubehör und die Gebrauchsanweisung.

Ihre gelieferte Ware ist mit einem Typenschild gekennzeichnet:

Dem Typenschild entnehmen Sie bitte die Modell-Bezeichnung, die Seriennummer und die Produktionszeit (Baujahr).

(Typenschild wird hier erklärt / Muster wird rechts abgebildet)

Vollständigkeitsprüfung bitte anhand von Punkt 1 vornehmen (Seite 5).

## Rücklieferung

Bei beschädigter Warenlieferung und rechtzeitiger Meldung holen wir die Ware ab.

Möckel Feinmechanik **Typenschild**  
D-35418 Buseck

Modell: ergo S/800/520 S  
Seriennummer: 1234  
Baujahr: 2008

## Montageanweisung

### So montieren Sie den Tisch:

1. Verpackungsmaterial vom Tischgestell entfernen. PE-Folie, Pappe und Holz getrennt dem Recycling zuführen.



Sicherungsband mit Warnhinweis unbedingt am Tischgestell verbleiben lassen. Bedienhebel der Bremse **nicht** lösen. Das Gestelloberteil bewegt sich sonst mit einer **heftigen** Bewegung auseinander.

**Packungsinhalt** gemäß nachstehender Auflistung auf Vollständigkeit überprüfen:

- a. 1 Tischeinheit mit Gasfeder (Höhenlift)
- b. 2 Fußrohre
- c. 4 Unterlegscheiben für 8er Schrauben
- d. 4 Sechskantschrauben M 8 mm
- e. 1 Innensechskant-Schlüssel (Imbus) Grösse 6
- f. 1 Montage-Ringschlüssel 10er/13er
- g. 1 Tischplatte (oder Zeichenplatte)

Befestigungswinkel\* für den Transport dem 13er Ringschlüssel (f) von der Palette lösen und vom Tischgestell abschrauben. (Winkel und Schrauben zum Recycling geben)

2. Beide **Fußrohre** (b) mit den Sechskantschrauben M 8 (d) und den Unterlegscheiben (c) an den Standsäulen (a) befestigen. Dabei muss das längere Stück des Fußrohres (b) in Richtung des Bedienhebels (h) zeigen.

3. Stellen Sie sicher, dass die Bremse angezogen ist - der Bremshebel ist bis zum Anschlag im Uhrzeigersinn festgezogen. Jetzt das **Sicherungsband** aufschneiden.



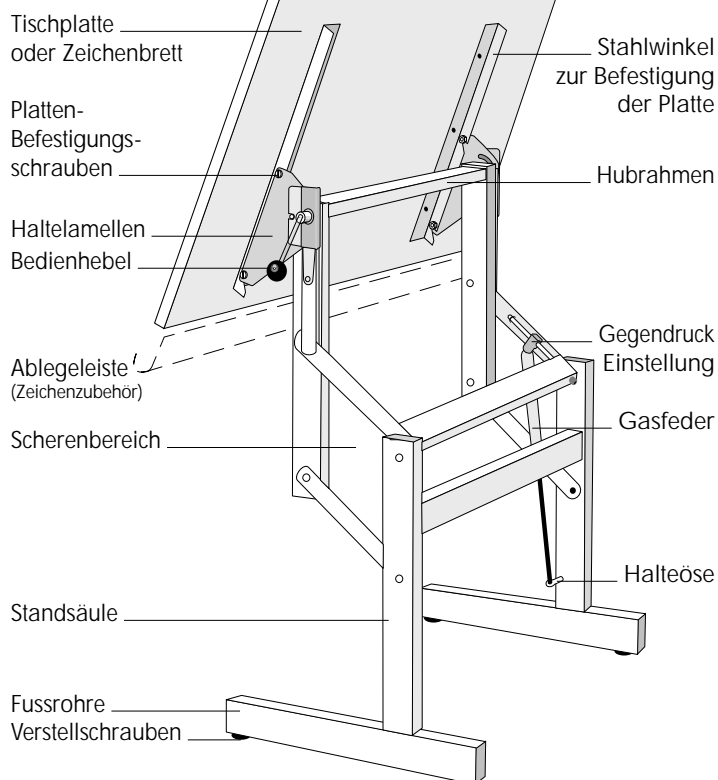
Der Gegendruck des Tischgestells (erzeugt von der Gasfeder) trägt noch nicht die Tischplatte. Beim Lösen der Bremse würde das Gestell daher ungebremst mit einer **heftigen** Bewegung nach oben schwingen (siehe Abb. 3.1).

**3.1** Drücken Sie mit der einen Hand auf den Hubrahmen während Sie mit der anderen Hand die Bremse mit dem Bedienhebel (h) lösen. Drehen Sie gegen den Uhrzeigersinn.

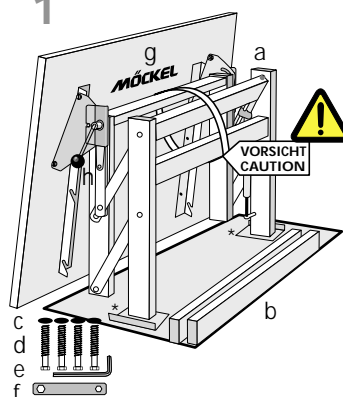
Dabei mit der anderen Hand den jetzt nach oben schwingenden Teil des Gestells abbremsen. (Ohne den Gegendruck von Hand besteht eine Verletzungsgefahr!)

**3.2** Anschließend die Bremse im Uhrzeigersinn wieder festdrehen.

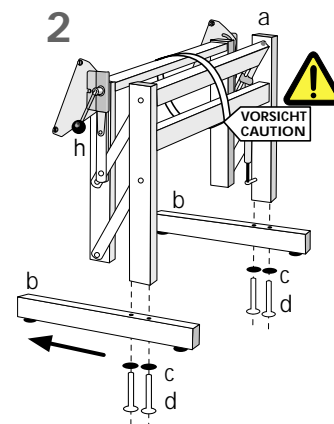
### Bezeichnungen:



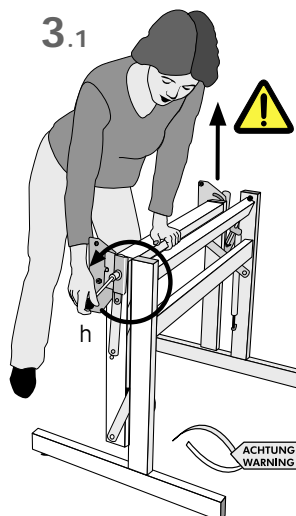
1



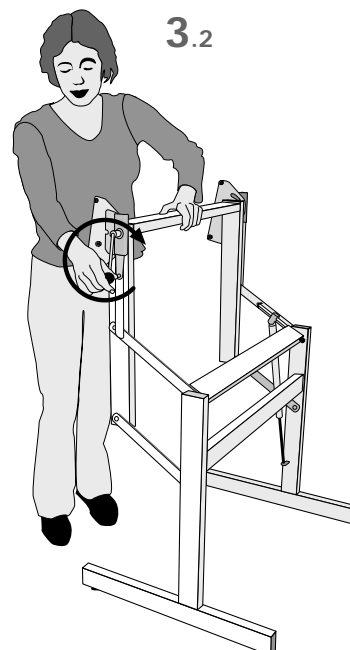
2



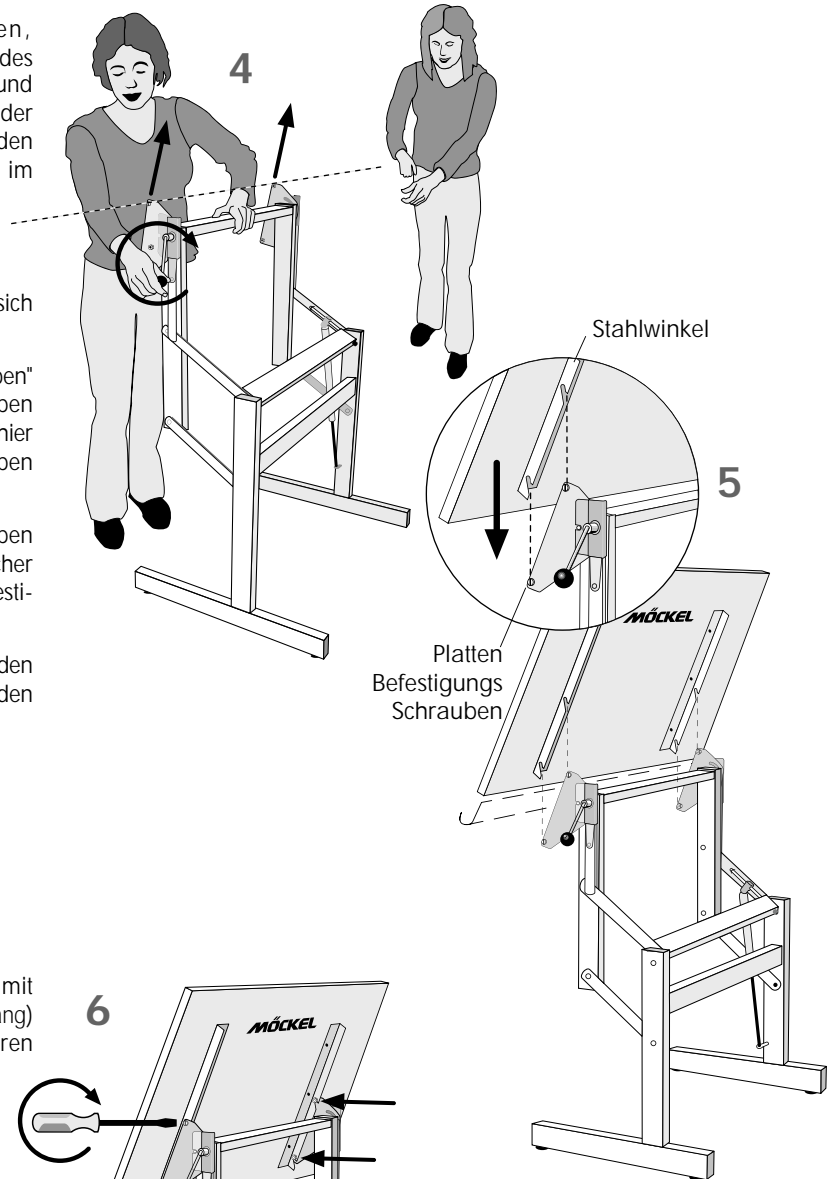
3.1



3.2



4. Die beiden **Haltelamellen** ausrichten, denn sie sind auch die **Halterung der Tischplatte** oder des Zeichenbrettes. Bei gelöster Bremse etwas neigen und die Vorderkanten nach Augenschein parallel zueinander einstellen (siehe Hilfslinie in Skizze 4). Arretieren Sie den Tisch, indem Sie den Bedienhebel durch Drehung im Uhrzeigersinn fest anziehen.



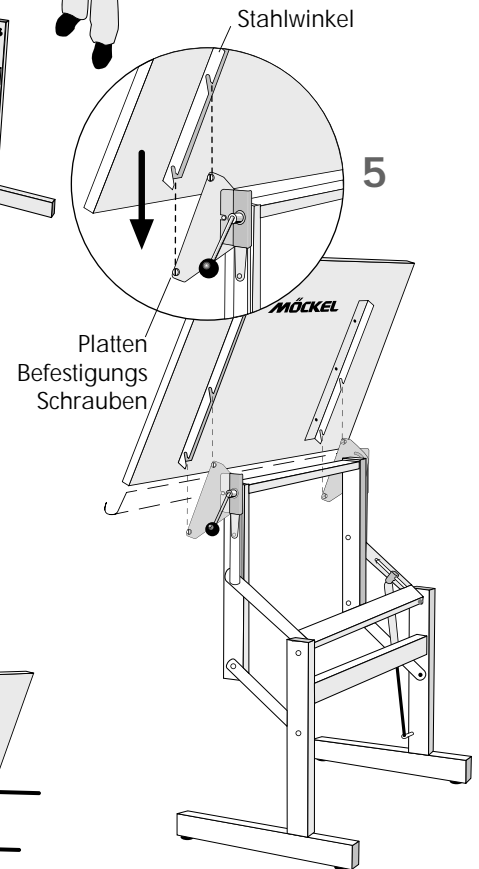
5. Bei der Platten- bzw. Brettmontage empfiehlt es sich zu zweit vorzugehen.

Das Möckel-Firmenzeichen auf der Platte zeigt Ihnen "oben" und "unten" an. Alle vier Platten-Befestigungsschrauben und die dazugehörigen Muttern soweit losdrehen, dass hier die Stahlwinkel zur Befestigung der Platte eingeschoben werden können.

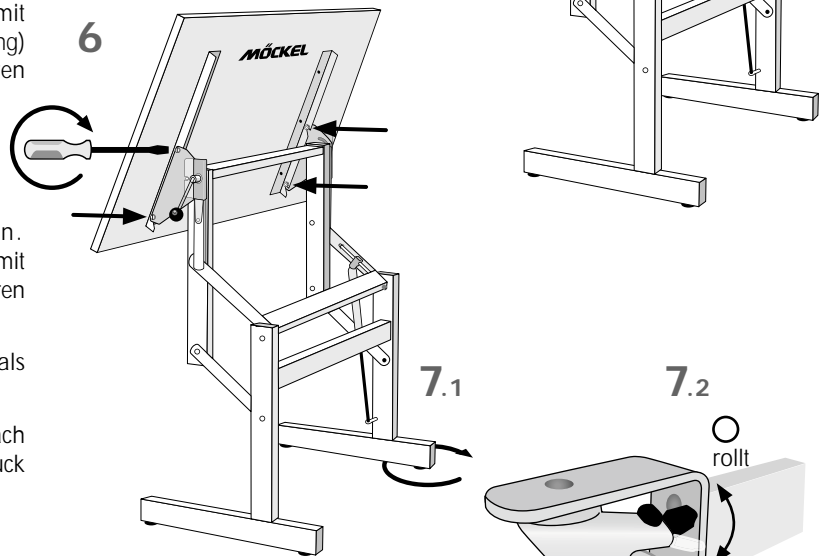
Hinter dem Tisch stehend die Tischplatte (Brett) von oben in die Befestigung einführen. Dazu werden die Langlöcher des Stahlwinkels auf die vorher gelösten Platten-Befestigungsschrauben aufgeschoben.

Die Stahlwinkel an der Tischplatte sitzen innen zwischen den Haltelamellen. Durch das Anziehen der Schrauben werden die Stahlwinkel gegen die Haltelamellen gepresst.

Weitere Bilder hierzu finden Sie im Internet unter:  
[www.moeckel.com](http://www.moeckel.com)  
 > Info/Service/Zubehör / > Einsetzen der Platte  
 (Benutzername: kunde / Kennwort: 12007)



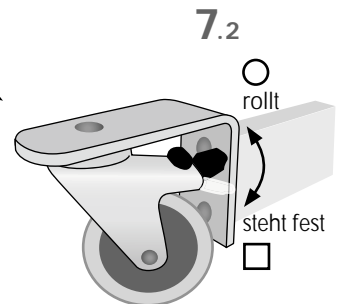
6. Nun die vier Platten-Befestigungsschrauben mit einem Schraubendreher Größe 6 (nicht im Lieferumfang) mit ca. 80 Nm. fest anziehen, jeweils mit den oberen beginnend.



7. Einstellung der Füße oder der Rollen.  
**7.1** Eventuell vorhandene Fußbodenunebenheiten mit den vier verstellbaren Schraubfüßen unter den Fussrohren ausgleichen.

Dies ist nicht möglich, wenn der Tisch mit Rollen als Zubehör geliefert wurde!

**7.2** Die Bremse der Rollen stellen Sie durch Druck nach unten des Bremshebels an der Rolle fest. Sanfter Druck des Hebels nach oben löst die Rollenbremse.





**8.** Gegendruckeinstellung der Gasfeder  
Je nach Größe und Gewicht der Tischplatte kann beim Lösen der Bremse eine kleine Platte nach oben schwingen oder eine große Platte nach unten sinken.

Stellen Sie nun den Gegendruck der Gasfeder, die Ihre Tischplatte anhebt und hält, passend zur Platte ein. Werkseitig ist der Gegendruck auf der minimalsten Stufe 1 eingestellt.

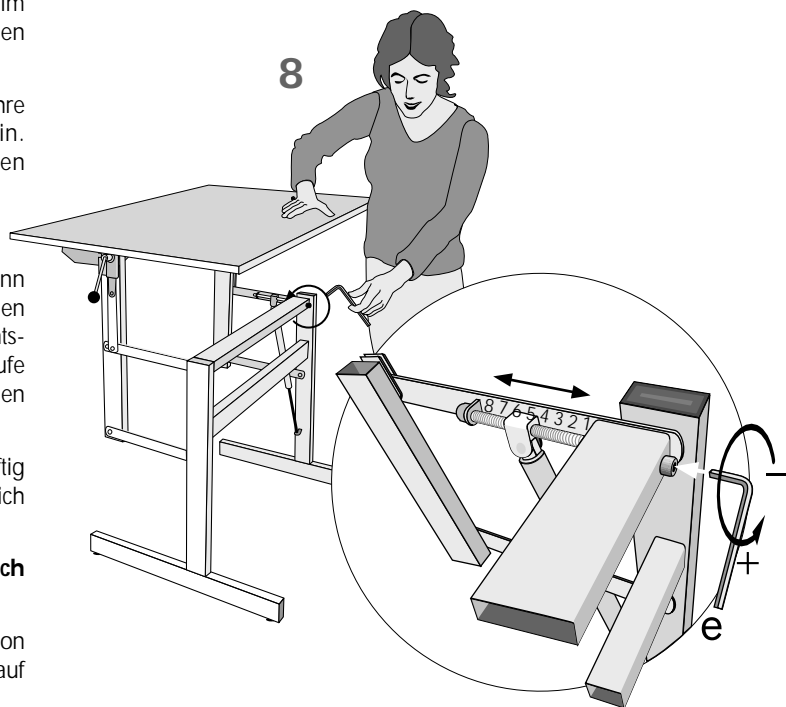
Bremse langsam öffnen.

Mit dem Innensechskantschlüssel (e) im Uhrzeigersinn drehen mindert (-) den Gegendruck; drehen gegen den Uhrzeigersinn erhöht (+) den Gegendruck des Gewichtsausgleichs. Drehen Sie im Uhrzeigersinn bis zu der Stufe in der sich die Tischplatte bei gelöster Bremse, so bewegen lässt, wie es Ihnen gefällt.

Bedenken Sie dabei, dass jedes Objekt, das Sie zukünftig mit dem Tisch auf und ab bewegen möchten zusätzlich einen gewissen Gegendruck benötigt.

**Nach Überprüfung aller Funktionen ist Ihr Tisch ist nun fertig montiert.**

Wird Ihr Tisch durch Dritte montiert, so ist die sichere Funktion schriftlich im Lieferschein oder im Übergabeprotokoll, auf Seite 11, zu bestätigen.



## Garantie

Für MÖCKEL ergo Tische leistet Möckel Feinmechanik 2 Jahre Garantie ab Verkaufsdatum, wenn bei Montage und Verwendung die in der Gebrauchsanweisung genannten Hinweise eingehalten wurden. MÖCKEL garantiert kostenfreie Reparatur oder Austausch, wenn die Mängel auf Material und Fabrikationsmängel zurückzuführen sind.

Funktionsstörungen oder Schäden, die durch unsachgemäße Handhabung oder Zusammenbau verursacht wurden, werden im Rahmen der kostenlosen Garantie nicht berücksichtigt.

## Technische Daten:

Mögliche Formate der Tischplatten: 80 x 60 cm  
100 x 70 cm  
120 x 70 cm  
100 x 80 cm  
120 x 80 cm  
140 x 80 cm  
150 x 100 cm

Gestellgewicht: ergoS ca. 20 kg,  
ergoF ca. 23 kg

Höhenbereich: 720 bis 1220 mm  
bei den Modellen ergo S72, SZ, ST-, SR-72,  
und F72 (in Flachlage)

Höhenbereich: 520 bis 1020 mm  
bei den Modellen ergo S52, SR52 (in Flachlage)

Neigungsbereich: 0 bis 90 Grad  
Max. Belastung: 75 Kg



## Recycling

Möckel Tische sind bei bestimmungsgemäßer Handhabung fast unbegrenzt haltbar. Sollten Sie dennoch den Tisch entsorgen wollen, so geben Sie das Tischgestell in die Metall-Wertstoffsammlung, Gasfeder und Platte in die Reststoffverwertung. Informationen zu den Abgabestellen erhalten Sie bei Ihrer örtlichen Kommunalverwaltung.

Keine Entsorgung in den Hausmüll. Vorsicht: Umweltschäden durch falsche Entsorgung.

Zur Demontage verfahren Sie in umgekehrter Weise wie Punkt 7 bis 3 der Montageanleitung.

## Bedienungsanweisung

Ihr fertig montierter Tisch ist sowohl in der Höhe, als auch in der Neigung seiner Platte verstellbar.

Achtung! Jegliche Gegenstände, die auf dem Tisch abgelegt sind können bei der Bewegung oder Neigung der Platte abrutschen.



**Räumen Sie den Tisch frei bevor Sie ihn verstellen.**

**9.** Tisch in Höhe und Neigung verstellen.

**9.1** Bedienhebel gegen den Uhrzeigersinn drehen  
- löst die Bremse: (siehe Abb. 9 - rechts)  
Bremse langsam nur soweit öffnen,  
bis leichte Bedienung möglich ist.



**Bei gelöster Bremse den Tisch nicht belasten, da er sofort nachgibt.**

**Während des Verstellens** ist immer darauf zu achten, dass keine Körperteile oder Gegenstände in den Scherenbereich (siehe Abb. 10) des Tischgestelles gelangen können. Hier bestünde eine mögliche Quetschgefahr, wenn das Gestell zusammengeschoben wird.

**9.2** Stellen Sie bei geöffneter Bremse den Tisch in die gewünschte Höhe und Neigung.



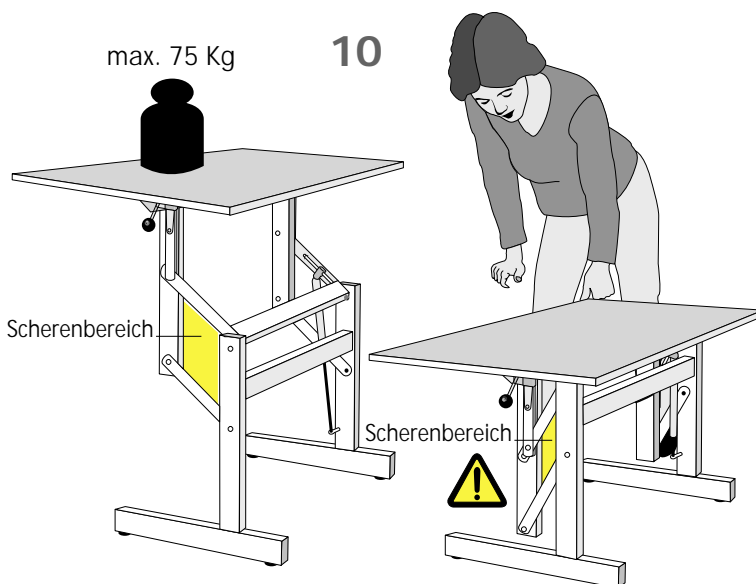
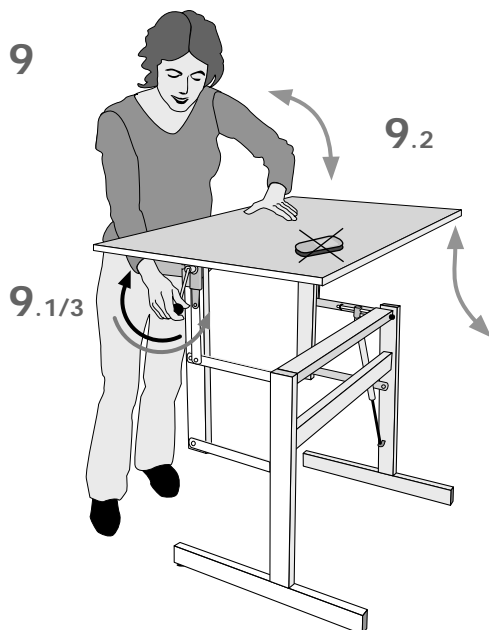
Beim Verstellvorgang schwingt die Platte vor und zurück. Berücksichtigen Sie den Platzbedarf dieser Bewegung bei der Aufstellung des Tisches z.B. vor einer Wand oder einem weiteren Tisch. Lassen Sie durch genügend Abstand keine Quetschgefahr entstehen.

**9.3** Bedienhebel im Uhrzeigersinn drehen  
- zieht die Bremse fest.

**10.** Nach jeder Einstellung ist zu prüfen, ob der Tisch gut fixiert ist. Gibt die Platte beim Aufstützen leicht nach, ziehen Sie den Bedienhebel fester an.

Tisch mit maximal 75 Kg belasten.

Der Gegendruck der Gasfeder, der die Tischplatte hochgleiten lässt, ist variabel einstellbar. Sollten Sie den Tisch zusammen mit darauf verbleibenden Gegenständen verstellen wollen, so **können Sie den Gegendruck selbst auf das zusätzliche Gewicht einregulieren.** Lesen Sie dazu Abschnitt 8 der Montageanleitung.



### Reinigung der Oberflächen:

Reinigen Sie die Oberflächen mit handelsüblichen lösungsmittelfreien Haushaltsreinigern (mit biologisch leicht abbaubaren Tensiden).



## Ersatzteilverwendung und Bestellung:

Nur MÖCKEL-Original-Ersatzteile verwenden. Wir garantieren für deren Qualität und Funktionssicherheit.

Gewährleistung von Kulanz und bei Garantieansprüchen nur bei Verwendung und Austausch von Originalersatzteilen, welche über die Firma MÖCKEL bezogen worden sind.

Platte 80 x 60 cm	grau/buchedecor		Form 001
Platte 100 x 70 cm	grau/buchedecor		
Platte 120 x 70 cm	grau/buchedecor		
Platte 120 x 80 cm	grau/buchedecor		Form 002
Platte 120 x 80 cm	grau/buchedecor		
Platte 140 x 80 cm	grau/buchedecor		
Platte 150 x 100 cm	grau/buchedecor		Form 003

Gasfeder 700 Nm  
Gasfeder 900 Nm

## Zubehör

Sie haben die Möglichkeit Ihren Tisch mit folgendem Zubehör zu ergänzen:

MÖCKEL-Zeichenmaschinen  
MAG/S | LX-3 | LX-2 | LW-1  
Ablagebrett 60 x 30 cm  
Ablegeleiste flach/hoch  
Aufkantung an drei Seiten  
Anschlagschienen,  
Bockrollen seitlich/frontal  
Taschenhalter  
Rollbox.

Bitte jeweils Plattenformat und Form-Nr. angeben.

## Austausch der Gasfeder

Die Punkte G1- G3 gelten **nur für den Bedarfsfall**; wenn z.B. ein höherer Gegendruck als ursprünglich geplant, eingerichtet werden soll; wenn eine grössere Platte als Zubehör nachgerüstet wird; oder nach einigen Jahren die Kraft der Gasfeder bauartbedingt nachlässt.

Benötigtes Werkzeug:  
Innensechskant-Schlüssel (Imbus) Grösse 6 (e) und Schraubendreher Gr. 6 (nicht im Lieferumfang enthalten).

**G1.** Tischplatte leerräumen und Tisch von hinten zugänglich machen.

Gewichtsausgleich auf Maximum stellen. Hierfür mit dem Innensechskantschlüssel (e) die Gegendruckeinstellung gegen den Uhrzeigersinn drehen bis zum Ende bei Punkt 8 der Skala.

Bedienhebel lösen,  
Tisch und Platte in allerhöchste Stellung bringen.  
Bedienhebel wieder feststellen.

**G2.** Sicherungsklipp am oberen Befestigungselement der Gasfeder lösen damit Sie den Bolzen, der die Gasfeder hält, herausziehen können.

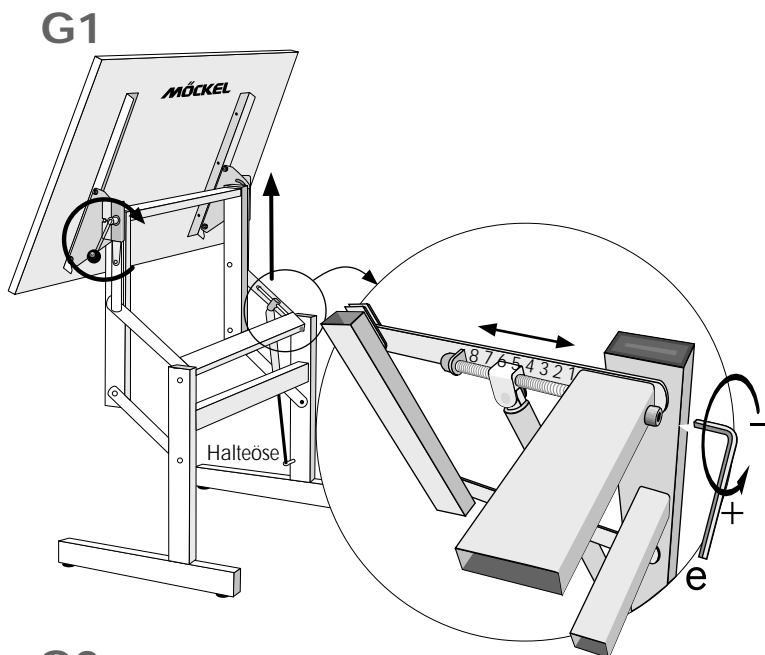
**TIPP:** Eventuell Bedienhebel nochmals lösen und die Platte von Hand ca. 8 mm weiter nach oben drücken. Bedienhebel wieder feststellen.

Bolzen entnehmen und Gasfeder aus dem oberen Befestigungselement herausnehmen und aus der Halteöse unten herausschrauben.

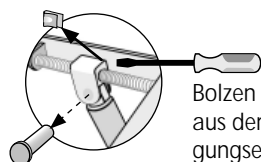
**G3.** Neue MÖCKEL-Gasfeder zuerst in die Halteöse unten einschrauben, danach in das obere Befestigungselement (an der Gegendruck-Einstellung) einschieben.

Den Bolzen wieder einsetzen und mit dem Sicherungsklipp sichern.

Funktionsprüfung wie in Punkt 9 und 10 beschrieben vornehmen. Der Tisch ist jetzt wieder betriebsbereit.

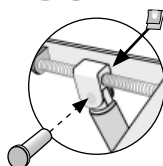


### G2



Bolzen aus dem Befestigungselement an der Gegendruck-Einstellung entnehmen

### G3

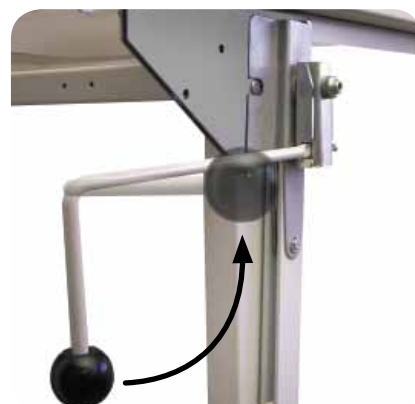
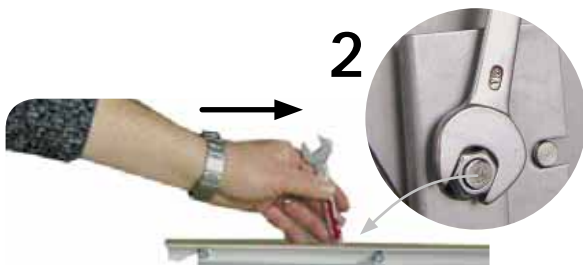
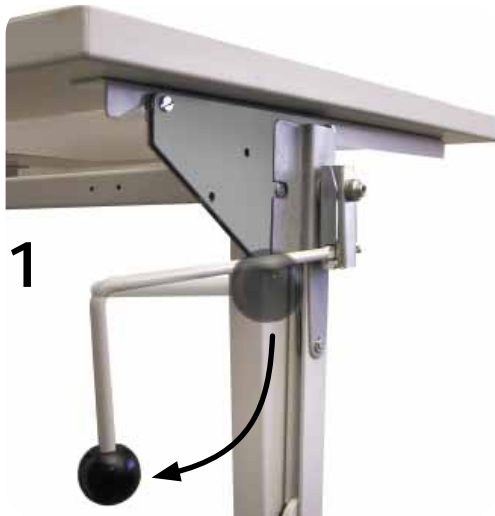


## Bremskrafteinstellung bei Komfortbedienung (Zubehör)

Diese Option gilt nur für Tische, die mit einer Komfortbedienung als Zubehör ausgestattet sind.  
Die komfortable Art der Tischbedienung lässt sich jederzeit nachrüsten.

Bei veränderter oder erhöhter Belastung auf der Tischplatte empfiehlt es sich die Lamellenbremse wie folgt nachzustellen:

1. Tisch abräumen und Bremse lösen.  
Der Tisch geht in die oberste Stellung.
2. Auf der linken Seite mit einem 15er Schraubenschlüssel die Sechskantmutter festhalten und ...
3. auf der anderen Seite mit einem 5 mm Sechskantschraubendreher die (Konter-)Schraube mit ca. 1 bis 1,5 Drehungen gegen den Uhrzeigersinn lösen.
4. Nun die gerändelte Einstellmutter ca. 0,5 bis 1 Drehungen im Uhrzeigersinn nachstellen und anschliessend ...
5. mit dem Sechskantschraubendreher die (Konter-)Schraube wieder festziehen. Hierzu auf der anderen Seite mit dem 15er Schraubenschlüssel gegenhalten.
6. Tisch in die gewünschte Position bringen und Bremse arretieren; ggf. diesen Vorgang wiederholen, bis die gewünschte Bremskraft erreicht ist.



MÖCKEL Tische dieser Typenreihe sind CE Zertifiziert und erfüllen die Anforderungen des Geräte- und Produktsicherheitsgesetzes (GPSG).

Zur bestimmungsgemäßen, sicheren und wirtschaftlichen Nutzung der Tische im Sinne dieser Gebrauchsanweisung gehört die Prüfung der Funktionen durch die Personen, die verantwortlich sind für Montage, Aufbau und Gebrauch der Arbeitstische.

Sind die Personen, die Montage, Aufbau und Funktionsprüfung vornehmen nicht identisch mit den Personen, die für den üblichen Gebrauch verantwortlich sind, so ist bei Übergabe von Monteur an den Nutzer eine Einweisung in den Gebrauch und die Übergabe der Gebrauchsanweisung erforderlich.

Zu ihrer eigenen Absicherung nutzen Sie bitte unser Übergabeprotokoll.

## Übergabeprotokoll

Firma/Einrichtung: \_\_\_\_\_

Ort und Datum: \_\_\_\_\_

Lieferschein-Nummer: \_\_\_\_\_

Die gelieferten Produkte/Tische wurden von:

(Name, Funktion) \_\_\_\_\_  
in Empfang genommen und nach der Montage- und Bedienungsanweisung montiert und die Funktionen überprüft.

Die Übergabe an den verantwortlichen Nutzer erfolgte an:

(Name, Funktion) \_\_\_\_\_

Mit ihrer Unterschrift bestätigen die genannten Personen die Gebrauchsanweisung gelesen und verstanden zu haben und den bestimmungsmäßigen Gebrauch der Produkte aus der oben genannten Lieferung.

\_\_\_\_\_  
Empfänger/Monteur

\_\_\_\_\_  
Verantwortlicher Nutzer

Die gesamte **MÖCKEL** Produktpalette finden Sie unter: [www.moeckel.com](http://www.moeckel.com)

Leseputl



ergo Top



ergo SR 52



ergo P4



ergo SR 72



ergo P3



bank B1

**Körpergerecht einstellbar**

ergo M1 Kombination



ergo M1



ergo M2



ergo M5



ergo MC



ergo M3



ergo M7



ergo M6