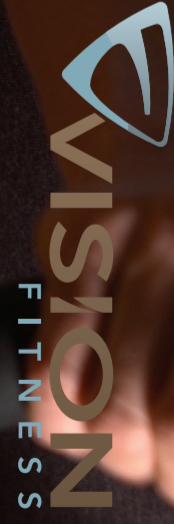


SUSPENSION ELLIPTICAL TRAINER

S60



ANLEITUNG

AUFBAU



Art.Nr.: 2058809

S60

SUSPENSION ELLIPTICAL TRAINER

Bitte folgen Sie diesen Montageschritten in der richtigen Reihenfolge, um mögliche Schäden an diesem Suspension Elliptical Trainer zu vermeiden. Suchen Sie, bevor Sie fortfahren, die Seriennummer Ihres neuen Suspension Elliptical Trainer am vorderen Standfuß und notieren Sie sich diese hier:

Geben Sie diese Nummer an, wenn Sie die Service-Hotline anrufen. Schreiben Sie sich zudem diese Seriennummer auf Ihre Garantiekarte und in Ihren eigenen Unterlagen auf. Bitte lesen Sie vor der Inbetriebnahme Ihres neuen Suspension Elliptical Trainers die Bedienungsanleitung

HINWEIS: Es wird empfohlen, bei der Montage Ihres Suspension Elliptical Trainer die Gewinde jeder Schraube einzufetten, um ein Lösen der Schrauben und Geräusche zu vermeiden. Stellen Sie bei jedem Aufbauschnitt sicher, dass ALLE Muttern und Schrauben angebracht und leicht angezogen wurden, ehe sie eine Schraube komplett festziehen.

MITGELIEFERTE TEILE

PINKE TÜTE

- M10x65L Schraube Anzahl: 4
- 8,2x16x1,6T Unterlegscheibe Anzahl: 8
- M8 Nylonmutter Anzahl: 14
- M8x30L Schraube Anzahl: 4

BLAUE TÜTE

- M12 Federringscheibe Anzahl: 2
- M12 Mutter Anzahl: 2
- M12x95L Schraube Anzahl: 2

ROTE TÜTE

- M12x20L Schraube Anzahl: 4
- Unterlegscheibe Anzahl: 4

MITGELIEFERTE TEILE

GRÜNE TÜTEN x2

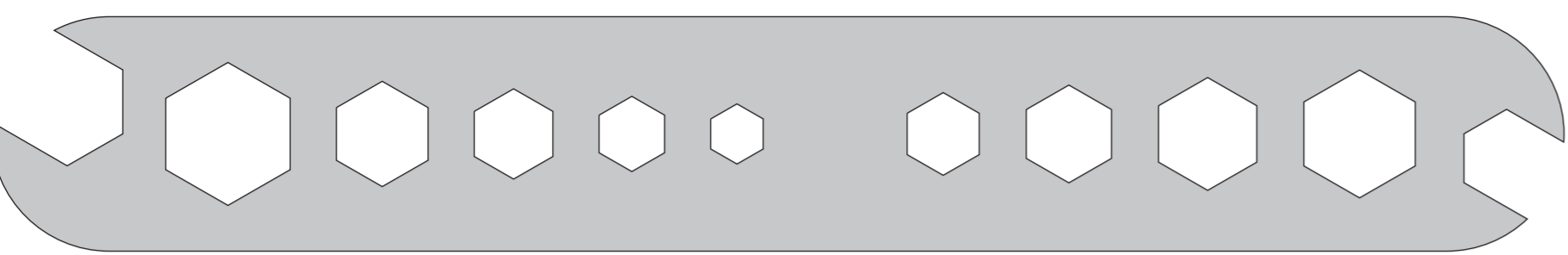
- M6x50L Schraube Anzahl: 1
- M6x20L Schraube Anzahl: 4
- M6 Federringscheibe Anzahl: 4
- M5x50L Schraube Anzahl: 1
- M5 Mutter Anzahl: 1
- M8 Nylonmutter Anzahl: 1

SCHWARZE TÜTEN x2

- M5x15L Schraube Anzahl: 2
- M5xM25L Schraube Anzahl: 8

GELBE TÜTE

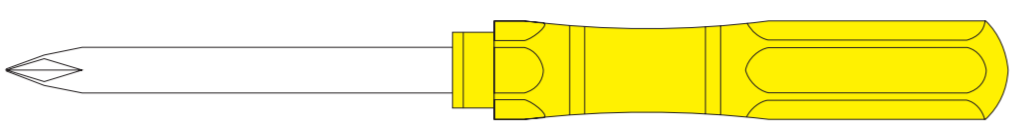
- M10x20L Schraube Anzahl: 4
- M10 Federringscheibe Anzahl: 4



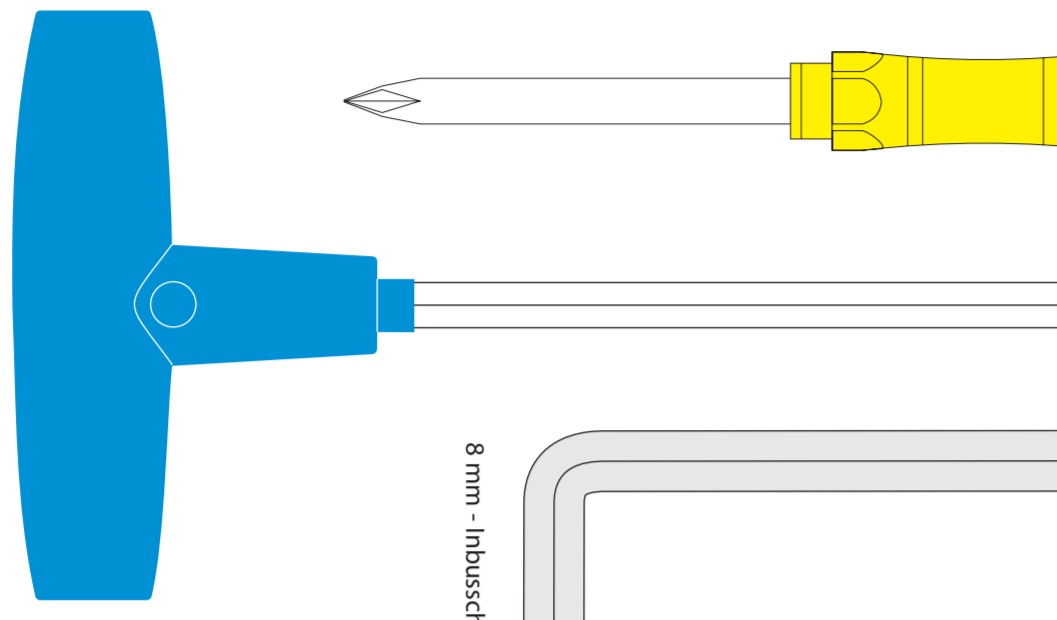
IM LIEFERUMFANG ENTHALTENE

WERKZEUGE & TEILE

Schraubendreher



6 mm - T-Griff - Inbusschlüssel



6 mm - Inbusschlüssel

ZUBEHÖR

Konsolenmast
Konsolenmastabdeckung
Ablage
Farblich gekennzeichnete Türen für
Montage
Bedienungsanleitung
Aufbauanleitung
Garantiekarte

Kontakt

Johnson Health Tech, GmbH
Europaallee 51
50226 Frechen

www.visionfitness.eu

Allgemeine Informationen:
Telefon: 02234-9997-100
E-Mail: info@visionfitness.eu

Technik-Hotline:
Telefon: 02234-9997-500
E-Mail: support@visionfitness.eu

Mehrzweck-
Schraubenschlüssel
Anzahl: 2

SCHRITT 1**GELBE TÜTE**

- Schieben Sie die Konsolenmastabdeckung auf den Konsolenmast.
- Ziehen Sie das Konsolenkabel durch den Konsolenmast.
- Setzen Sie den Konsolenmast in die Konsolenmasthalterung und befestigen Sie diesen mit vier Schrauben (M10x20L) und Federringsscheiben mittels eines 8 mm - Inbusschlüssels.

SCHRITT 2**ROTE TÜTE**

- Montieren Sie den beweglichen Arm (rechts) auf der rechten Seite des Hauptrahmens und ziehen Sie die beiden Schrauben (M12x20L) und Unterlegscheiben mit einem 8 mm-Inbusschlüssel fest.
 - Montieren Sie den beweglichen Arm (links) auf der linken Seite des Hauptrahmens mit einem 8 mm-Inbusschlüssel und zwei Schrauben (M12x20L) und Unterlegscheiben.
- Achtung: ZIEHEN Sie die Schrauben und Unterlegscheiben noch NICHT fest. Ziehen Sie alle Schrauben erst nach Abschluss von Schritt 3 fest.

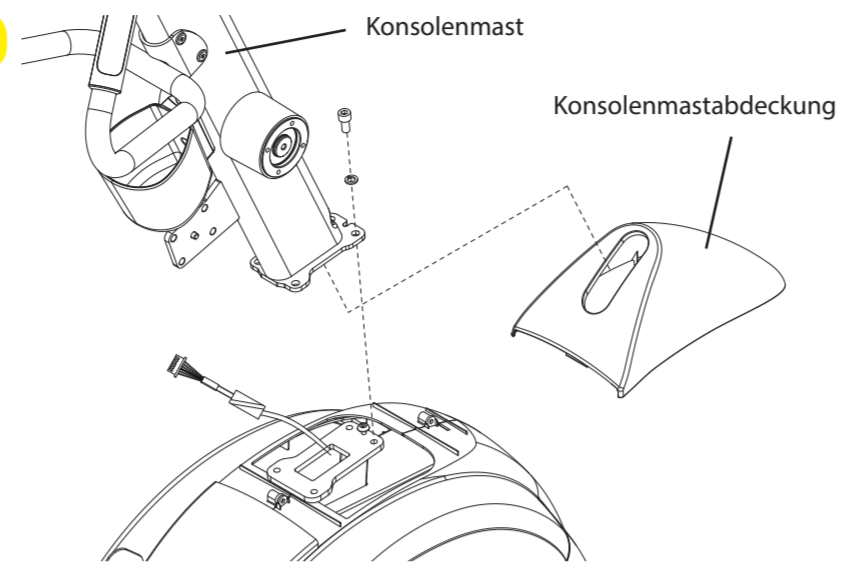
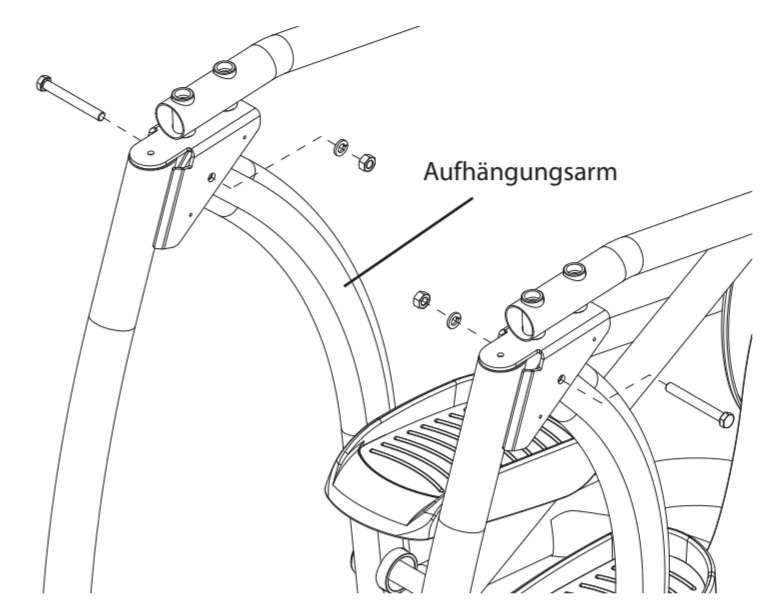
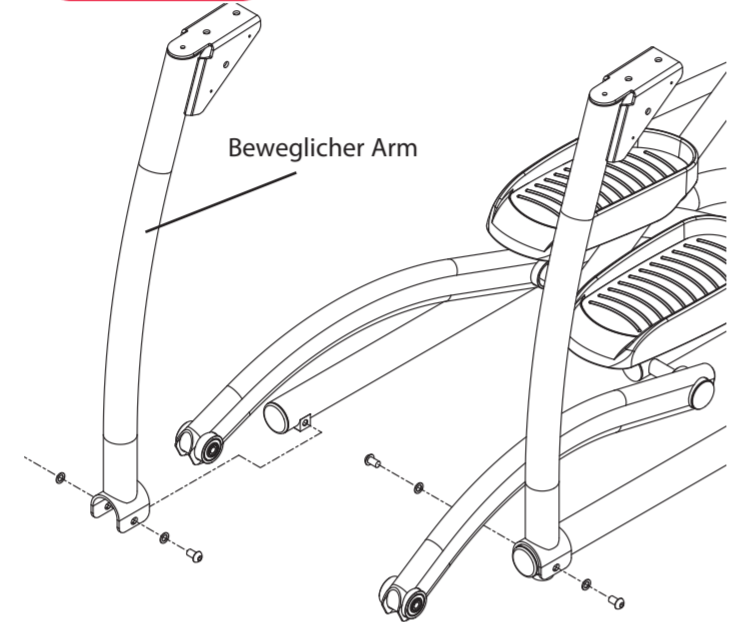
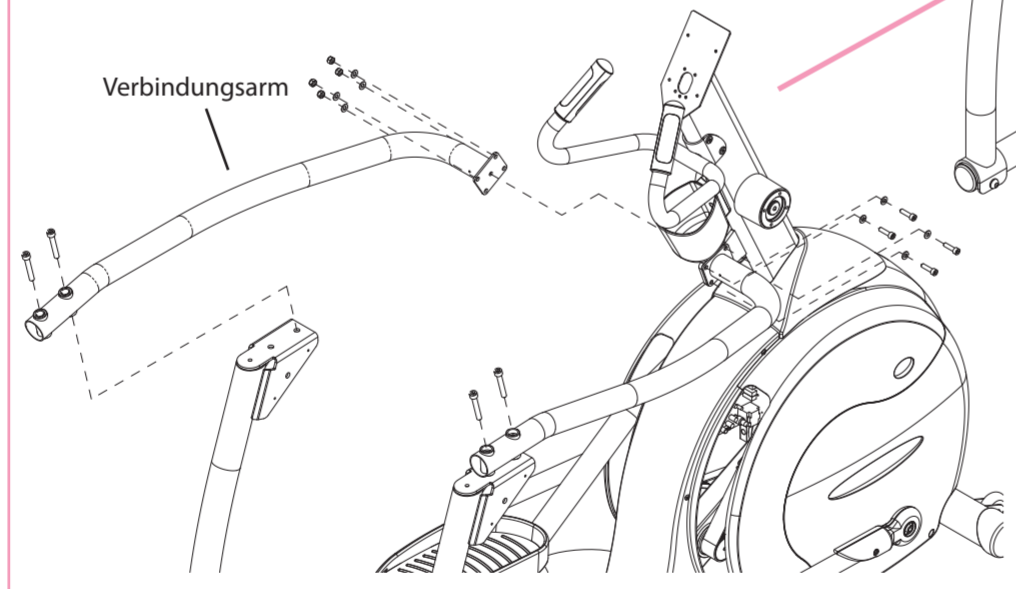
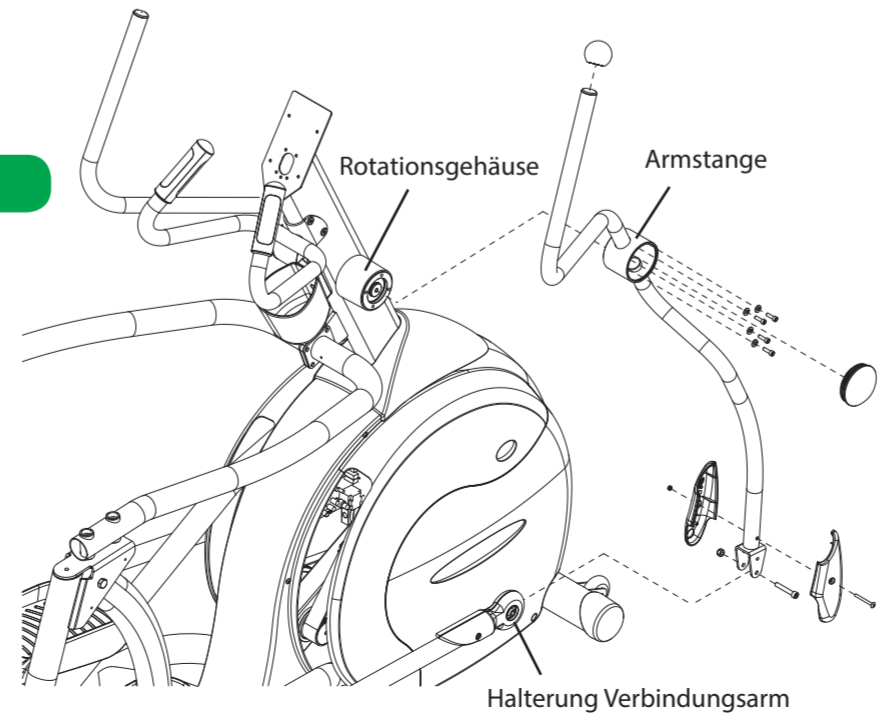
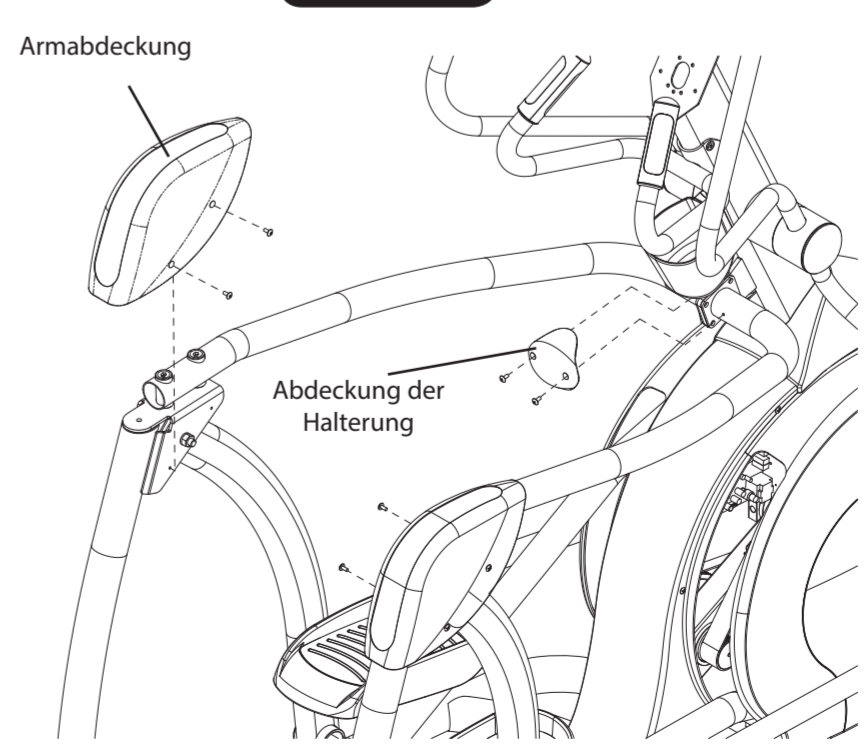
SCHRITT 3**PINKE TÜTE**

HINWEIS: Eine zweite Person ist für diesen Schritt hilfreich.

- Legen Sie den linken Verbindungsarm über die Halterung des linken und verbinden Sie diese mit zwei Schrauben (M10x65L). Ziehen Sie diese mit dem 8 mm-Inbusschlüssel mit nur einigen wenigen Umdrehungen an.
- Stecken Sie an dem vorderen Flansch des Verbindungsarms den Bolzen in das Loch der Auffanghalterung des Konsolenmasts.
- Wiederholen Sie diese Schritte auf der rechten Seite.
- Wenn die Bolzen auf beiden Seiten in die Löcher der Auffanghalterung des Konsolenmasts gesteckt wurden, heben Sie die Baugruppe leicht an, bis sich die Schraubenlöcher auf eine Linie ausrichten. Führen Sie vier Schrauben (M8x30L) mit Unterlegscheiben (8,2x16x1,6T) über diese Löcher ein. Sichern Sie jede Schraube mit einer Unterlegscheibe (8,2x16x1,6T) und einer Nylonmutter (M8). Ziehen Sie diese mit dem 6 mm - Inbusschlüssel und 13 mm-Schraubenschlüssel fest.
- Gehen Sie zurück und ziehen Sie mit einem 8mm-Inbusschlüssel die Schrauben vollständig an, die die Verbindungsarme mit dem beweglichen Arm verbinden.

SCHRITT 4**BLAUE TÜTE**

- Heben Sie den beweglichen Arm an und stecken Sie das Endlager des Aufhängearms in die Halterung des beweglichen Arms. Führen Sie von außen eine Schraube (M12x95L) durch die Halterung und den Aufhängungsarm.
- Sichern Sie diese mit einer Federringsscheibe (M12) und einer Mutter (M12). Ziehen Sie diese mit zwei 19 mm-Schraubenschlüsseln fest. Stellen Sie sicher, dass die Teile fest angezogen sind.
- Wiederholen Sie diesen Schritt auf der rechten Seite.

SCHRITT 1**SCHRITT 4****SCHRITT 2****SCHRITT 3****SCHRITT 5****SCHRITT 6****SCHRITT 5****GRÜNE TÜTE**

- Montieren Sie die Armstangen mit vier Schrauben (M6x20L) und vier Federringsscheiben (M6) an dem Rotationsgehäuse und ziehen Sie diese dann mit einem 5mm T-Griff-Schlüssel fest.
- Richten Sie die Abdeckung der Halterung über dem Rotationsgehäuse aus und drücken Sie leicht, bis es einrastet.
- Schieben Sie die Halterung des Verbindungsarms zwischen die Flansche der Armstangen. Führen Sie durch das Loch eine Schraube (M8x50L) ein, um die Halterungen zu verbinden und sichern Sie diese mit einer M8 Unterlegscheibe und einer Nylonmutter (M8). Ziehen Sie diese mit dem 10 mm Schlüssel und einem 5 mm-Inbusschlüssel fest.
- Positionieren Sie die Armstangenabdeckung über der Verbindungshalterung. Setzen Sie eine Mutter (N5) in die Vertiefung auf der Innenseite der Abdeckung. Stecken Sie eine Schraube (M5x50L) durch das äußere Loch und ziehen Sie die Mutter mit einem Schraubendreher fest.
- Wiederholen Sie diese Schritte auf der rechten Seite.

SCHRITT 6**SCHWARZE TÜTE**

- Ziehen Sie die Abdeckung der Halterung mit zwei Schrauben (M5x15L) an dem Konsolenmast fest.
- Setzen Sie die rechte Armabdeckung auf dem Verbindungsarm und ziehen Sie diese mit vier Schrauben fest (M5x25L). Wiederholen Sie diese Schritte auf der linken Seite.

SCHRITT 7**KONSOLE**

- Legen Sie die 9-Volt-Batterie ein. Befestigen Sie die hintere Konsolenabdeckung wieder mit den vier Schrauben, die Sie zuvor entfernt haben.
- Verbinden Sie die Kabel, die aus dem Konsolenmast kommen, mit den Steckern auf der Rückseite der Konsole. Befestigen Sie die Konsole am Konsolenmast mit den vier Schrauben.

