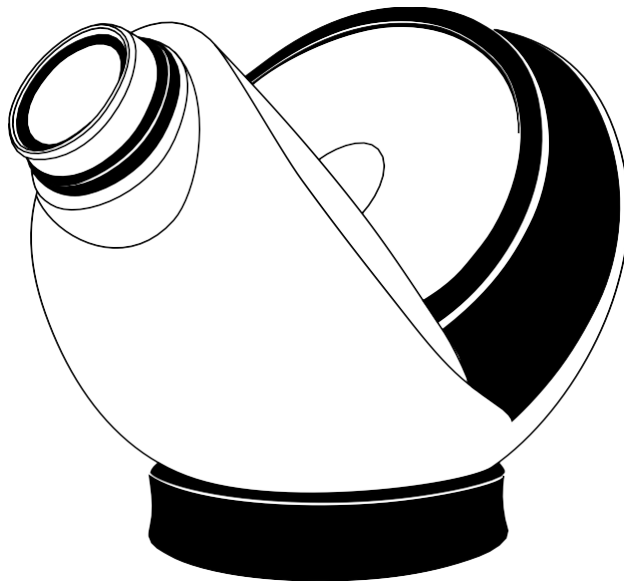


# [OPTI] Aura

## Bedienungsanleitung



# Inhaltsverzeichnis



<b>Produktübersicht .....</b>	<b>1</b>
<b>Inbetriebnahme .....</b>	<b>2</b>
Montage des Projektors .....	2
Einfügen des Effektrads .....	3
Fokussierung des Bildes .....	6
Reinigen der Fokussierlinse .....	6
<b>Bedienung des Projektors.....</b>	<b>7</b>
Ein- / Ausschalten .....	7
Dimmen des Bildes .....	8
Den Timer verwenden .....	8
Die App verwenden .....	9
<b>Sicherheitshinweise.....</b>	<b>12</b>
<b>Weiteres Zubehör .....</b>	<b>13</b>
<b>Garantie.....</b>	<b>13</b>



## Produktübersicht

Die [OPTI] Aura LED ist ein idealer Sensor für den Heimgebrauch mit Wi-Fi-Konnektivität, einer Dimmerfunktion und Aus-Timer-Funktionen.

Paket Inhalt:

- 1x [OPTI] Aura LED Projektor
- 1x Externe Stromversorgung c  E149474 or  BSEN61558
- 1x Effekträd\*
- 1x Tischständer
- 1x Wandhalterung (mit Befestigungen und Zubehör)

Nennleistung: 6W

Betriebsspannung: 9V AC

Eingangsspannung und Strom: 240V or 115V, 7.5 mA

Produktgröße: 20 x 20 x 20 cm / 8" x 8"x8"

Produktgewicht: 889g / 31 oz (2 lbs)

Verpackte Produktgröße: 30 x 30 x 26 cm / 12" x 12" x 10"

Gewicht des verpackten Produkts: 2kg / 4.5 lbs

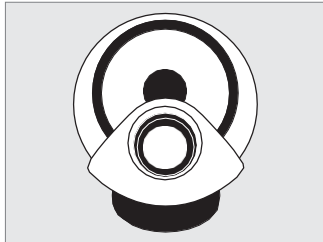


\* Effekträd variiert.



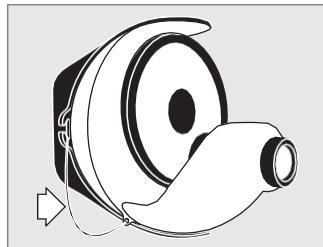
# Beginnen

## Montage des Projektors



Der Projektor kann mit dem mitgelieferten Tischständer (Schaumring) oder Wandhalter montiert werden.

Die Wandhalterung sollte vertikal an eine Wand geschraubt werden, so dass sie den Boden und die Oberseite des Projektors stützt. Armaturen und Zubehör sind vorhanden.



### Note:

Bei der Wandmontage sollte das Sicherheitskabel am Projektor angebracht werden. Befestigen Sie dazu die Federklammer an der Sicherheitskordel wie links abgebildet an der Seite des Projektors.



## Einfügen des Effektrads



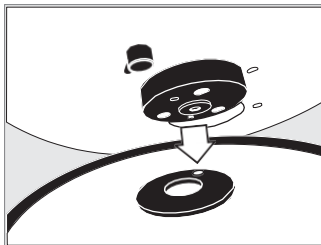
Die [OPTI] Aura wurde für 4 "und 6" Effekträder entwickelt. Bei 6-Zoll-Effekträdern sollte sich der Schieber auf der linken Seite des Magnetadapters oben links befinden.

### Hinweis:

Optikinetics empfiehlt für diesen Projektor ausgewählte Räder, diese finden Sie unter::

[www.optikinetics.co.uk/product/opti-aura-led/](http://www.optikinetics.co.uk/product/opti-aura-led/)

## Für magnetische Effekträder



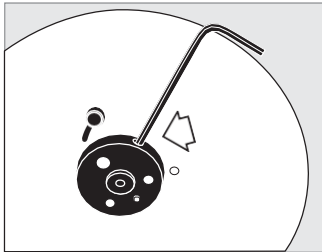
Positionieren Sie das Magnetrad auf dem Magnetadapter am Projektor.

Um das Rad zu entfernen, heben Sie es einfach ab



## Entwickelt in Großbritannien von Optikinetics

Für diesen Projektor empfiehlt Optikinetics den Kunden, Magneträder zu verwenden. Die [OPTI] Aura erlaubt auch den Einsatz von gepressten Rädern. Um diese Räder verwenden zu können, müssen Sie den Magnetadapter vom Projektor entfernen. Verwenden Sie dazu den mitgelieferten kleinen Inbusschlüssel und stecken Sie diesen in das Loch oben auf dem Magnetadapter. Drehen Sie den Inbusschlüssel gegen den Uhrzeigersinn, der Adapter löst sich und lässt sich vom Projektor entfernen.

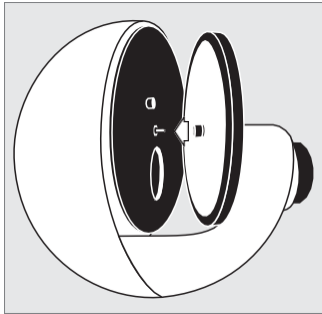


### Hinweis:

Möglicherweise müssen Sie den Projektor einschalten, um den Rotator zu bewegen. Das Loch auf dem Magnetadapter muss zur Oberseite des Projektors zeigen.

Um den Magnetadapter wieder anzubringen, vergewissern Sie sich, dass die flache Seite des Schafts zur Oberseite des Projektors zeigt. Setzen Sie den Magnetadapter auf den Schaft und drehen Sie den Inbusschlüssel im Uhrzeigersinn in das Loch des Magnetadapters. Der Adapter wird anschließend festgezogen und am Projektor befestigt.

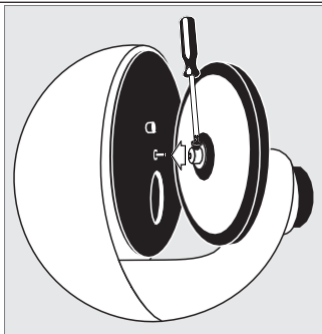




Zum Anbringen von Kunststoff-Effekträdern schieben Sie einfach die Räder wie abgebildet auf den Schaft des Radrotators..

**Hinweis:**

Eine leichte Drehung beim Anbringen des Kunststoff-Effektrads hilft.



Um Glasnoppen-Effekträder (Öl-Räder) anzubringen, ziehen Sie die Kreuzkopfschraube auf dem Schaft des Radrotators gemäß dem Bild links an.

**Hinweis:**

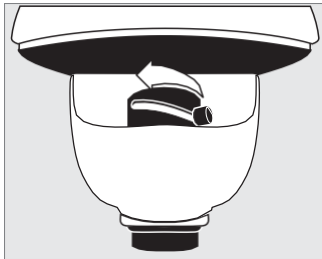
Die Schraube muss an der flachen Seite des Schafts ausgerichtet sein.

Um ein Aufsteckrad abzunehmen, schrauben Sie das Rad bei Bedarf ab und stellen Sie sicher, dass das Rad vertikal und gerade ist. Dann mit beiden Händen das Rad vom Schaft ziehen.



## Fokussierung des Bildes

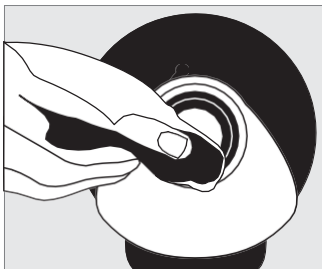
Der [OPTI] Aura-Projektor verwendet dasselbe Projektionsobjektiv wie die größeren OPTI-Projektoren [OPTI] 100 LED, [OPTI] Solar 250 LED und [OPTI] Solar Sensorik von Optikinetics. Dies bedeutet, dass die Qualität des Bildes die Gleiche wie in jedem sensorischen Raum sein wird.



Um den projizierten Effekt zu fokussieren, drehen Sie den Objektträger auf dem Objektiv vorwärts und rückwärts, bis der gewünschte Fokus erreicht ist.

Die [OPTI] -Aura projiziert ein bewegtes Bild beliebiger Größe, es wird jedoch empfohlen, dass das projizierte maximale Bild einen Durchmesser von 4m / 13 "hat. Ein Bild kann auf jedes Medium projiziert werden. Für beste Ergebnisse verwenden Sie den Projektor in einer dunklen Umgebung.

## Reinigen der Fokussierlinse

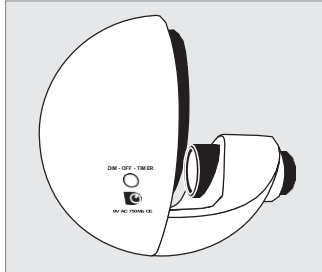


Verwenden Sie ein weiches Tuch oder ein Linsentuch mit etwas Spiritus oder reinem Alkohol.





## Ein- / Ausschalten



Um den Projektor einzuschalten, schließen Sie einfach das Netzkabel an die Eingangsbuchse auf der rechten Seite des Projektors an. Der Projektor schaltet sich somit automatisch an.

Wenn Sie den Projektor im Standby-Modus belassen, drücken Sie beim nächsten Einschalten des Projektors, ohne die App, die Taste "DIM-OFF-TIMER" über der Eingangsbuchse.

Um den Projektor, ohne die App, auszuschalten, halten Sie die "DIM-OFF-TIMER" Taste bis das Licht erlischt, gedrückt.



## Dimmen des Bildes

Der Projektor hat ein helles, dimmbares Licht, das perfekt in ein Schlafzimmer passt.

Das Bild, ohne die App, zu dimmen, drücken und halten Sie die “DIM-OFF-TIMER” – Taste, bis Sie die gewünschte Lichtleistung erreicht haben.

### Hinweis:

Es kann bis zu 15 Minuten dauern, bis die Flüssigkeitsräder anfangen zu arbeiten, da sie Öl enthalten, welches nach dem Erhitzen frei fließt. Diese Wärme wird vom Projektor produziert.

## Den Timer verwenden

Die Verwendung des Timers ist ideal für diejenigen, die den Projektor nach einer bestimmten Zeit automatisch, unbeaufsichtigt abschalten möchten.

Schalten Sie den Projektor ein und warten Sie 10 Sekunden. Um den Timer zu starten, doppelklicken Sie auf die Schaltfläche "DIM-OFF-TIMER". Um anzuzeigen, dass der Timer startet, flackert die projizierte Lampe. Der Timer wird automatisch auf 30 Minuten eingestellt, dimmt herunter und erlischt dann. Die Timer-Einstellungen können mit Hilfe der Projektor-App variiert und auf bis zu 60 Minuten eingestellt werden.



## Die App verwenden

Die "Opti Aura" -App wurde kostenlos erstellt, damit Benutzer den [OPTI] Aura-Projektor aus der Ferne steuern können. Die App ist auf iOS- und Android-Plattformen verfügbar und kann im App Store oder bei Google Play heruntergeladen werden. Wahlweise können Sie unsere Website [www.optikinetics.co.uk](http://www.optikinetics.co.uk) besuchen.

## Aura Konfiguration

Der [OPTI] Aura Projektor sollte so konfiguriert werden, dass er Teil Ihres Heimnetzwerks ist. Dieser Konfigurationsprozess verwendet den eigenen integrierten WLAN-Hotspot von [OPTI] Aura und muss nur einmal ausgeführt werden.

1. Vergewissern Sie sich, dass die [OPTI] Aura eingeschaltet ist
2. Verwenden der Netzwerk-App  auf deinem Mobilgerät, verbinden Sie sich mit dem Wi-Fi-Hotspot des Projektors. Die SSID (der Name des Netzwerks) für einen beliebigen [OPTI] Aura-Projektor beginnt mit AURA und wird gefolgt von Zahlen und Buchstaben. Beispiel: AURA907C4B (Bitte beachten Sie, dass unter iOS die Auto-Join- und Auto-Login-Funktionen deaktiviert werden müssen)
3. Öffne die App 'Opti Aura' auf dem gleichen Gerät.
4. Klicken Sie auf die Seite "Discover" der App. Warten Sie, bis die I.P-Adresse des Projektors auf einer der Tasten angezeigt wird (dies kann etwas Zeit in Anspruch nehmen). Klicken Sie dann auf diese I.P-Adresstaste, um diesen Projektor auszuwählen.
5. Das mobile Gerät ist jetzt mit der [OPTI] Aura verbunden.
6. Klicken Sie auf die Konfigurationsseite der App.
7. Fügen Sie die SSID und das Passwort Ihres drahtlosen Heim-Routers ein. Diese Informationen werden normalerweise auf eine Etikette geschrieben und auf den Router geklebt.
8. Drücken Sie die Schaltfläche "Update". Diese überträgt dann die Verbindung des [OPTI] Aura zu Ihrem Heimnetzwerk
9. Schließen Sie die App.
10. Verbinden Sie Ihr mobiles Gerät wieder mit Ihrem normalen Heimnetzwerk

Wenn kein Heimnetzwerk vorhanden ist, kann der [OPTI] Aura direkt über seinen eigenen Wi-Fi-Hotspot gesteuert werden. Folgen Sie einfach den Anweisungen oben und überspringen Sie die Schritte 6 bis 10.



# Mit der App die Aura steuern

Um den Projektor mit der App "Opti Aura" zu steuern, klicken Sie auf die Seite "Control" der App..

## Einschalten/Ausschalten

Um den Projektor einzuschalten, bewegen Sie den Schieberegler nach rechts in Richtung volle Helligkeit. Um den Projektor auszuschalten, bewegen Sie den Schieberegler nach links

## Dimmer

Die Helligkeit des Projektors kann mit dem Schieberegler eingestellt werden. Für volle Helligkeit bewegen Sie den Schieberegler nach rechts

## Timer

Die Timer-Einstellungen können variiert und auf bis zu 60 Minuten eingestellt werden. Um den Timer mit der App einzustellen, wählen Sie einfach die Schaltfläche mit der gewünschten Uhrzeit aus. Um anzuzeigen, dass die Taste gedrückt wurde, wird die ausgewählte Schaltfläche grün angezeigt.

### **Hinweis:**

Es ist möglich 6 verschiedene [OPTI] Aura Projektoren mit der gleichen App zu steuern.



## F.A.Q (Häufig gestellte Fragen)

### **Was mache ich, wenn die App 'Opti Aura' nicht reagiert?**

Wenn die App einfriert oder nicht richtig funktioniert, erzwingen Sie das Schließen der App. Überprüfen Sie, ob das internetfähige Gerät vollständig aufgeladen ist, bevor Sie die App neu starten. Wenn die App immer noch nicht funktioniert, setzen Sie den [OPTI] Aura-Projektor auf die Werkseinstellungen zurück.

### **Wie stelle ich den [OPTI] Aura-Projektor auf die Werkseinstellungen zurück?**

1. Schalten Sie den Projektor an der Steckdose aus.
2. Halten Sie die Taste "DIM - OFF - TIMER" über der Eingangsbuchse gedrückt. Während Sie diese Taste gedrückt halten, schalten Sie den Projektor wieder an
3. Sobald der Projektor an der Steckdose eingeschaltet wurde, halten Sie die Taste "DIM - OFF - TIMER" gedrückt, bis der Projektor zu blinken beginnt.
4. Wenn die Projektoren zu blinken beginnen, lassen Sie die Taste " DIM - OFF - TIMER 'los.

### **Wie ändere ich mein Heimnetzwerk, damit ich das WLAN vom [OPTI] Aura-Projektor nutzen kann?**

Setzen Sie den Projektor auf die Werkseinstellungen zurück und verbinden Sie ihn mit dem drahtlosen Netzwerk des Projektors.

Sollte die App immer noch nicht funktionieren, setzen Sie den [OPTI] Aura-Projektor auf die Werkseinstellungen zurück, deaktivieren Sie zuerst und danach aktivieren Sie WLAN auf dem Mobilgerät.



## Wichtige Sicherheitsanweisungen

Bei der Verwendung Ihrer Projektionsausrüstung sollten grundlegende Sicherheitsvorkehrungen beachtet werden:

- Versuchen Sie nicht, den Projektor zu warten, wenn Sie nicht qualifiziert sind und unter der Anleitung des Herstellers arbeiten.
- Betreiben Sie das Gerät nicht mit einem beschädigten Kabel, wenn das Gerät fallen gelassen wurde oder mangelhaft ist. Lassen Sie es vor in Betriebnahme von einem qualifizierten Techniker prüfen.
- Positionieren Sie das Netzteil so, dass man nicht darüber stolpert und das es nicht mit heißen Oberflächen in Berührung kommen kann.
- Wenn ein Verlängerungskabel erforderlich ist, sollte ein Kabel mit einer Nennstromstärke verwendet werden, die mindestens der des Geräts entspricht. Kabel mit einer geringeren Stromstärke als das Gerät, können überhitzen.
- Trennen Sie das Gerät immer von der Steckdose, bevor Sie es reinigen und warten oder wenn Sie es nicht benutzen.
- Ziehen Sie niemals am Stromkabel, um den Stecker aus der Steckdose zu ziehen. Stecker greifen und ziehen, um die Verbindung zu trennen.
- Um das Risiko eines Stromschlags zu verringern, zerlegen Sie das Gerät nicht.
- Benutzen Sie das Gerät niemals in feuchter oder nasser Umgebung. Vermeiden Sie übermäßige Hitze, Feuchtigkeit, Staub und Vibrationen.

Dieses Gerät ist nur für den Gebrauch in gemäßigten Klimazonen geeignet. Alle Effekträder sollten in einer trockenen, warmen Umgebung gelagert werden. Verwenden Sie immer den für Ihr Land geeigneten Adapter.



## Weiteres Zubehör

Die [OPTI] Aura wurde von der Firma Optikinetics Ltd. hergestellt. Optikinetics wurde 1970 gegründet, ist ein führender Anbieter von Effektbeleuchtung und bietet eine Vielzahl von Produkten für jeden Anlass.



Jeder [OPTI] Aura Projektor ist mit einem 6-Zoll-Effektrad ausgestattet. Es stehen über 200 Effekträder zur Auswahl, zusätzliche Räder sind separat erhältlich. Um unser umfangreiches Sortiment zu sehen, besuchen Sie bitte [www.optikinetics.co.uk/product-category/effects/effect-wheels/](http://www.optikinetics.co.uk/product-category/effects/effect-wheels/)

### Hinweis

An diesem Projektor können einige 6-Zoll-Räder, insbesondere die Flüssigkeitsräder, anders aussehen als bei Verwendung mit einem anderen [OPTI]-Projektor.

## Garantie

Optikinetics Ltd erteilt den Kunden auf dieses Produkt eine 1-jährige Garantie ab Kaufdatum auf alle mechanischen, elektrischen Teile sowie Montagefehlern seitens Optikinetics Ltd. Innerhalb dieses Zeitraums von 1 Jahr wird jeder oben erwähnte Fehler kostenlos repariert oder behoben.

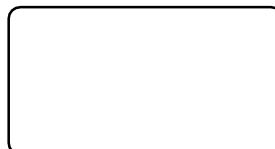


Um die Garantiezeit kostenlos auf 3 Jahre zu verlängern, registrieren Sie bitte Ihren [OPTI] Aura LED-Projektor [www.optikinetics.co.uk/guarantee-form](http://www.optikinetics.co.uk/guarantee-form)

### Hinweis:

Die Garantie erlischt, wenn der Projektor geöffnet wurde oder wenn eine Reparatur von einem anderen als einem von Optikinetics autorisierten Reparaturbetrieb durchgeführt wurde.

Datum \_\_\_\_\_  
Geprüft \_\_\_\_\_  
Unterschrift \_\_\_\_\_



**Optikinetics Ltd**

38 Cromwell Road  
Luton  
Bedfordshire

LU3 1DN  
England

+44 (0) 1582 411 413  
[ukadmin@optikinetics.co.uk](mailto:ukadmin@optikinetics.co.uk)

[www.optikinetics.co.uk](http://www.optikinetics.co.uk)