



# Gebrauchsanweisung

## für

### Pflege- u. Wickeltisch MONA EL/HYD

Art.Nr.1965650,  
1965663,  
1965676,  
1965689,  
1965605,  
1965663,  
1965676,  
1965689,  
3835409  
3835412  
3835425  
3835438  
3835441  
3835454  
3835467  
3835470

<b>MONA 150-65 EL</b>	Artikel Nr. 950100000
<b>MONA 150-80 EL</b>	Artikel Nr. 950102000
<b>MONA 200-80 EL</b>	Artikel Nr. 950104000
<b>MONA 200-100 EL</b>	Artikel Nr. 950106000
<b>MONA 150-65 HYD</b>	Artikel Nr. 950101000
<b>MONA 150-80 HYD</b>	Artikel Nr. 950103000
<b>MONA 200-80 HYD</b>	Artikel Nr. 950105000
<b>MONA 200-100 HYD</b>	Artikel Nr. 950107000



Sehr geehrter Kunde,

wir danken Ihnen für das Vertrauen, welches Sie uns mit dem Kauf dieses Produktes der BEKA Hospitec GmbH entgegenbringen. Unsere Produkte werden nach strengen Qualitätskriterien gefertigt und geprüft. Der richtige Gebrauch des Gerätes ist für den sicheren Betrieb unerlässlich. Machen Sie sich deswegen vor der Inbetriebnahme mit dem Inhalt dieser Bedienungsanweisung gründlich vertraut. Bitte beachten Sie insbesondere die Sicherheitshinweise!



Geringfügige Abweichungen der hier dargestellten Abbildungen von dem tatsächlich ausgelieferten Gerät sind entwicklungsbedingt möglich.

Technische Änderungen und Irrtümer vorbehalten.

Wenn Sie Fragen haben oder weitere Informationen zu Ihrem Gerät wünschen, rufen Sie uns an oder faxen Sie uns.

Unsere Mitarbeiter stehen Ihnen gerne zur Verfügung.



Die BEKA Hospitec GmbH ist durch die TÜV SÜD Product Service GmbH zertifiziert nach DIN EN ISO 9001 und DIN EN ISO 13485.

Wir legen damit einen hohen Qualitätsstandard an Entwicklung, Fertigung, Qualitätssicherung und Service von unserem gesamten Lieferprogramm.

## Inhaltsverzeichnis

<b>1.</b>	<b>Vorwort.....</b>	<b>5</b>
<b>2.</b>	<b>Verwendete Bildzeichen und Symbole.....</b>	<b>6</b>
2.1	Typenschild .....	6
<b>3.</b>	<b>Auspacken und Montieren .....</b>	<b>7</b>
3.1	Benötigte Werkzeuge .....	7
3.2	Entfernen des Kartons.....	7
3.3	Lösen von der Palette .....	8
3.4	Installation am Einsatzort .....	8
<b>4.</b>	<b>Installation (nur Mona EL) .....</b>	<b>9</b>
4.1	Elektrischer Anschluss für Netzkabel .....	9
4.2	Elektroanschluss Pflege Tisch Mona.....	9
4.4	Inbetriebnahme und Funktion (nur Mona EL).....	9
4.5	Vor der Erstinbetriebnahme beachten.....	9
<b>5.</b>	<b>Varianten.....</b>	<b>10</b>
5.1	Varianten des Pflege- und Wickeltisches MONA .....	10
<b>6.</b>	<b>Bedienung.....</b>	<b>11</b>
6.1	Anwendungsgebiete.....	11
6.2	Behandlungsdauer .....	11
6.3	Kontraindikationen.....	11
6.4	Sicherheitshinweise.....	12
<b>7.</b>	<b>Bedienelemente des Pflege- und Wickeltisches MONA.....</b>	<b>15</b>
7.1	Baugruppen.....	15
7.2	Baugruppe des Pflege- und Wickeltisches MONA HYD.....	15
7.3	Seitengitter .....	16
<b>8.</b>	<b>Bedienung des Pflege- und Wickeltisches MONA EL/HYD .....</b>	<b>17</b>
8.1	Höhenverstellung des Pflege- und Wickeltisches MONA EL.....	17
8.2	Höhenverstellung des Pflege- und Wickeltisches MONA HYD .....	18
<b>9.</b>	<b>Patientenübernahme.....</b>	<b>19</b>
9.1	Patientenübernahme aus dem Bett.....	19
9.2	Patientenübernahme von dem Pflege- und Wickeltisch in das Bett .....	20
<b>10.</b>	<b>Reinigung und Desinfektion.....</b>	<b>21</b>
10.1	Reinigung des Pflege- und Wickeltisches MONA.....	21
10.2	Desinfizieren des Pflege- und Wickeltisches MONA .....	21
10.3	Sterilisation.....	21
10.4	Ansprechpartner für technische Informationen.....	22

<b>11. Entsorgung</b> .....	<b>22</b>
11.1 Entsorgung des Verpackungsmaterials .....	22
11.2 Produktentsorgung .....	22
<b>12. Vorgeschriebene Prüfung und Kontrolle</b> .....	<b>23</b>
Vor jeder Verwendung .....	23
<b>13. Fehlerbeseitigung und Kundendienst</b> .....	<b>24</b>
13.1 Hilfe zur Fehlerbeseitigung des Pflege- und Wickeltisches MONA EL .....	24
13.2 Hilfe zur Fehlerbeseitigung des Pflege- und Wickeltisches MONA HYD .....	25
13.3 Kundendienst .....	25
<b>14. Anhang</b> .....	<b>26</b>
14.1 Technische Daten Pflege- und Wickeltisch MONA EL .....	26
14.2 Technische Daten Pflege- und Wickeltisch MONA HYD .....	28
14.3 Hersteller .....	29
14.4 Maße MONA HYD/EL .....	30
14.6 Konformitätserklärung .....	31
14.7 Zubehör für MONA EL/HYD .....	32

## 1. Vorwort

Sehr geehrter Kunde,

Bitte beachten Sie folgende Punkte:

1. Bitte lesen Sie die mitgelieferten Bedienungsanleitungen sorgfältig durch.
2. Verwenden Sie das Gerät ausschließlich für den vorgesehenen Verwendungszweck.
3. Eine Bedienung des Gerätes ist nur durch eingewiesenes Personal statthaft.
4. Elektroinstallationen dürfen nur durch Fachfirmen, nach den zurzeit gültigen VDE-Vorschriften, ausgeführt werden.
5. Wartungen sowie sicherheitstechnische Kontrollen dürfen nur von der BEKA Hospitec oder von der BEKA Hospitec autorisierten Fachfirmen ausgeführt werden.
6. Montagen, Erweiterungen, Änderungen oder Reparaturen dürfen nur von der BEKA Hospitec oder von der BEKA Hospitec autorisierten Fachfirmen ausgeführt werden.

Bei technischen Eingriffen, wie Anbauten oder Änderungen an unseren Geräten, welche nicht von der BEKA Hospitec oder von der BEKA Hospitec autorisierten Fachfirmen ausgeführt werden, erlischt jegliche Gewährleistung für die Änderungen sowie für das Gerät bzw. für Gerätefunktionen, welche mit der Änderung in Zusammenhang stehen.

## Haftung und Gewährleistung

Der Hersteller des Gerätes ist nur für die Sicherheit und Zuverlässigkeit des Gerätes zuständig, wenn:




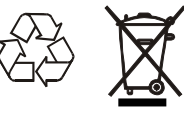



- a. die Installation durch autorisierte Personen erfolgt ist,
- b. der betreffende Raum gemäß den aktuellen VDE-Vorschriften entspricht und eingehalten wurde,
- c. das Gerät nur im Sinne des Verwendungszweckes eingesetzt wird,
- d. regelmäßige Funktionsprüfungen durchgeführt wurden.

Herstelleranschrift:



BEKA Hospitec GmbH  
Am Rübenmorgen 3 • 35582 Wetzlar  
Fon: +49(0)641-9 22 20 - 0  
Fax: +49(0)641-9 22 20 - 20  
info@BEKA-hospitec.de  
www.BEKA-hospitec.de

## 2. Verwendete Bildzeichen und Symbole

	Begleitdokumente / Bedienungsanleitung beachten.
	Warnung vor einer Gefahrenstelle.
	Anwendungsteil "Typ B" nach DIN EN60601-1.
	Kein Hausmüll. Geben Sie das Behandlungssystem und die Verpackungsmaterialien nicht in den Hausmüll.
	CE- Kennzeichnung nach der EG-Richtlinie über Medizinprodukte.
	Nur im Innenbereich einsetzbar.
	Schutzklasse II
<b>IPX4</b>	Schutz gegen Eindringen von Flüssigkeiten: Schutz gegen allseitiges Spritzwasser.

### 2.1 Typenschild

beka/ms 10.04.14		BEKA Hospitec GmbH Am Rübenmorgen 3 DE - 35582 Wetzlar-Dutenhofen Tel 0049-641-92220-0 Fax 0049-641-92220-20			
Typ: MONA-Pflegetisch 200x100 EL					
REF 950106000					
SN 2014111280					
Nennspannung: 230 Volt	Nennaufnahme: 50 W	Frequenz: 50 Hz	Patientengewicht: <b>150 Kg</b>		
Kurzzeitbetrieb		6 Doppelhübe		25 Min Pause	

Diese Abbildung zeigt das Typenschild.

Das Typenschild befindet sich an dem Scherengestell.

Die hier abgebildete Seriennummer „(SN)2014111280“ gilt als Beispiel.

Bitte geben Sie bei Rückfragen immer die auf dem Typenschild befindliche Seriennummer Ihres Gerätes an.

**Hinweis:** aus gesetzlichen Gründen kann es sein dass Artikelnummer und Seriennummer ebenfalls Computerlesbar sein müssen und deshalb zusätzlich als Barcode auf das Typenschild aufgebracht werden.

### 3. Auspacken und Montieren

#### 3.1 Benötigte Werkzeuge

Zum Entfernen der Verpackung benötigen Sie:

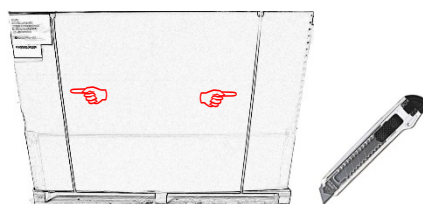
Cuttermesser



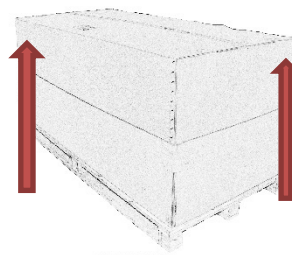
#### 3.2 Entfernen des Kartons

Schneiden Sie mit dem Cuttermesser die Spannbänder durch und entfernen Sie diese.

**Hinweis: Schneiden Sie nicht in den Karton, da dadurch die Oberfläche der Mona beschädigt werden kann!**



Heben Sie den Karton nach oben hin ab und stellen Sie ihn zur Seite.





### 3.3 Lösen von der Palette

**ACHTUNG:**



Heben Sie die Mona nur am Stahlrahmen und nicht an dem Holzbrett an.

Das Holzbrett könnte ausreisen!



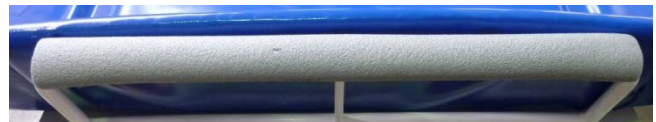
#### Mona

Die Mona ist mit Spannbändern auf der Palette befestigt. Entfernen Sie die Spannbänder und lösen Sie die Bremsen an den Rollen.

Nun können Sie die Mona von der Palette fahren.



Entfernen Sie anschließend den Stoßschutz!



### 3.4 Installation am Einsatzort

Die Mona ist fahrbar und kann an verschiedenen Orten verwendet werden.



## 4. Installation (nur Mona EL)

Sehr geehrter Kunde,

bitte lassen Sie vor Inbetriebnahme unserer Geräte Ihre Elektroinstallation nach den jeweils gültigen VDE-Vorschriften 0100 und 0100-710 überprüfen.

Diese Vorschrift gilt nur in Deutschland.

In anderen Ländern können andere Vorschriften gelten.

Lassen Sie die Installation der Wandladestation von einer Elektrofachkraft, nach den in Ihrem Land gültigen Vorschriften ausführen.

### 4.1 Elektrischer Anschluss für Netzkabel

Die Steckdose muss den Vorschriften der VDE 0100 und 0100-710 entsprechen.

### 4.2 Elektroanschluss Pflagetisch Mona

Der Pflagetisch wird mit 230 V DC betrieben. Ein nach VDE-Vorschriften errichteter Spannungsanschluss wird benötigt.

### 4.4 Inbetriebnahme und Funktion (nur Mona EL)

Der Pflagetisch MONA ist mit einem 230V Elektromotor ausgestattet. Dieser Motor ist selbsthemmend und somit im Fehlerfall gegen das Absinken der Patientenliegende gesichert.

Der Auf/ Ab- Befehl des Handschalters wird pneumatisch (Luft) an den Motor übertragen.

Diese Signalübertragung gewährleistet absolute Sicherheit, da kein Strom in den Steuerleitungen fließt.

### 4.5 Vor der Erstinbetriebnahme beachten

#### **WARNUNG:**



**Der Pflagetisch MONA darf nur in Übereinstimmung mit den Begleitpapieren verwendet werden. Nur unter diesen Voraussetzungen betrachtet sich der Hersteller für die Auswirkung auf die Sicherheit, Zuverlässigkeit und Leistung des Gerätes verantwortlich.**

## 5. Varianten

### 5.1 Varianten des Pflege- und Wickeltischs MONA

Mobiler Pflege und Wickeltisch	Abmessung	Artikel Nr.
MONA 150-65 EL (elektrische Höhenverstellung)	L = 1.500 mm, B = 650 mm, H = 465-1.005 mm	950100000
MONA 150-80 EL (elektrische Höhenverstellung)	L = 1.500 mm, B = 800 mm, H = 465-1.005 mm	950102000
MONA 200-80 EL (elektrische Höhenverstellung)	L = 2.000 mm, B = 800 mm, H = 465-1.005 mm	950104000
MONA 200-100 EL (elektrische Höhenverstellung)	L = 2.000 mm, B = 1.000 mm, H = 465-1.005 mm	950106000
MONA 150-65 HYD (hydraulische Höhenverstellung)	L = 1.500 mm, B = 650 mm, H = 490-955 mm	950101000
MONA 150-80 HYD (hydraulische Höhenverstellung)	L = 1.500 mm, B = 800 mm, H = 490-955 mm	950103000
MONA 200-80 HYD (hydraulische Höhenverstellung)	L = 2.000, B = 800 mm, H = 490-955 mm	950105000
MONA 200-100 HYD (hydraulische Höhenverstellung)	L = 2.000, B = 1.000 mm, H = 490-955 mm	950107000

## 6. Bedienung

### 6.1 Anwendungsgebiete

Der Pflege und Wickeltisch Mona dient zum Duschen und Pflegen von pflegebedürftigen Personen

Durch die Höhenverstellung erleichtert der Pflege- und Wickeltisch MONA die Pflege am Patienten / Bewohner.

Der Pflege- und Wickeltisch MONA dient zum Pflegen von pflegebedürftigen Personen in Krankenhäusern, Pflegeheimen, Kindergärten und Behinderteneinrichtungen.

### 6.2 Behandlungsdauer

Die Dauer einer Behandlungseinheit mit dem Pflege- und Wickeltisch MONA ist unbegrenzt.

#### **Hinweis:**

Nebenwirkungen durch Behandlungen sind nicht bekannt.  
Beachten Sie die Kontraindikationen in Abschnitt 6.3.

### 6.3 Kontraindikationen

#### **WARNING:**



Patienten mit:

- Herzinsuffizienz,
- Herz- Kreislauferkrankungen,
- Schädel-Hirntrauma,
- offene Wunden,
- Zu- oder Ableitungen (z.B. Katheter, Dränagen),
- Tumor im Behandlungsbereich

dürfen nur nach Rücksprache mit dem behandelnden Arzt mit dem Pflege- und Wickeltisch MONA behandelt werden.

Patienten mit Infusions- oder Insulinpumpe sowie Patienten mit fieberhaften Zuständen, entzündlichen Hauterkrankungen dürfen **nicht** mit dem Pflege- und Wickeltisch MONA behandelt werden.

**Beachten Sie die Sicherheitshinweise im folgenden Abschnitt!**

## 6.4 Sicherheitshinweise



Bitte lesen Sie vor der Inbetriebnahme des Pflege- und Wickeltisch MONA die nachfolgenden Sicherheitshinweise.

Alle Hinweise und Warnungen auf dem Gerät und in dieser Gebrauchsanweisung müssen unbedingt beachtet werden.

Für Fehler oder Schäden, die durch unsachgemäße Bedienung oder Handhabung entstehen, übernimmt der Hersteller BEKA Hospitec GmbH keine Haftung.

### • Bedienungsanleitung



Lesen Sie die Bedienungsanleitung und die Sicherheitshinweise, bevor Sie das Gerät in Betrieb nehmen. Bewahren Sie die Gebrauchsanweisung für den späteren Gebrauch in der Nähe des Gerätes auf.

- Der Pflege- und Wickeltisch MONA darf nur für den angegebenen Verwendungszweck verwendet werden.
- Im Fall von ungewöhnlichen Geräuschen, Beschädigungen oder Fehlfunktionen darf die Mona nicht weiter benutzt werden.
- Das Produkt darf nur von eingewiesenem Personal eingesetzt und bedient werden.
- Der Anwender hat sich vor jeder Anwendung des Gerätes von der Funktionssicherheit und dem ordnungsgemäßen Zustand des Gerätes zu überzeugen (z.B. Sichtkontrolle, Funktion, etc.) im Fall von Beschädigungen oder Fehlfunktionen darf die Mona nicht weiter benutzt werden.
- Achten Sie darauf, dass alle Seitengitter sicher eingerastet sind, um einen Sturz des Patienten / Bewohners von dem Pflege- und Wickeltisch MONA zu vermeiden.
- Das Produkt muss nach jeder Anwendung vorschriftsmäßig desinfiziert werden.
- Der Transport eines Patienten / Bewohners muss immer von zwei Pflegekräften durchgeführt werden, um Verletzungen oder Stürze zu vermeiden.
- Der Bediener muss sicherstellen, dass sich nichts in dem Bereich unter und über dem Pflege- und Wickeltisch MONA befindet, was die freie Auf- und Abwärtsbewegung des Pflege- und Wickeltisches behindern könnte.
- Der Anwender muss darauf achten, dass der Patient / Bewohner richtig positioniert wird, um Stürze und Verletzungen zu vermeiden.
- Der Patient / Bewohner darf zu keiner Zeit auf den Pflege- und Wickeltisch MONA unbeaufsichtigt sein.
- Die Körpergröße des Patienten / Bewohners darf nicht größer als 200 cm sein.
- Das Gerät ist nicht für den Betrieb in explosionsgefährdeten Bereichen zugelassen.
- Die Behandlung darf nur unter Aufsicht erfolgen.
- Um ein Einklemmen verhindern zu können, müssen die Hände, Arme, Beine, Füße und Haare des Patienten immer eng an dem Körper anliegen..
- Das Pflegepersonal muss die Haut und die Augen vor konzentriertem Desinfektions- und Reinigungsmittel schützen.

**Beachten Sie die Bedienungsanleitung für das verwendete Desinfektionsmittel.**

- **Handbedienung**

Die Handbedienung darf nur von entsprechend ausgebildeten und am Gerät eingewiesenen Personen bedient werden.


- **EMV** (nur Mona EL)

Um eine elektromagnetische Beeinflussung (EMV) des EL-Motors zu verhindern, ist der gleichzeitige Einsatz von Kurzwellen- oder Mikrowellen-Therapiegeräten in unmittelbarer Nähe nicht statthaft. Mobilfunk kann ebenfalls zu einer Beeinflussung führen.

- **Belüftung**

Verdecken, Überkleben oder Verändern Sie niemals Schlitze und Öffnungen am Gerät.

- **Kabelführung**

 Führen Sie das Netz- und Verbindungskabel so, dass es nicht beschädigt werden kann. Beschädigte Netzkabel können zu Feuer oder zu einem lebensgefährlichen Stromschlag führen und dürfen nicht verwendet werden

- **Kundendienst**

Sollte das Gerät defekt sein und keine der in Abschnitt 13 beschriebenen Maßnahmen helfen, trennen Sie das Gerät vom Stromnetz und benachrichtigen Sie den Kundendienst Ihres BEKA-Vertriebspartners oder Herstellers:

Hersteller:



**BEKA Hospitec GmbH**

Am Rübenmorgen 3 • 35582 Wetzlar

Phone: +49(0)641-9 22 20 - 0

Fax: +49(0)641-9 22 20 - 20

info@beka-hospitec.de

www.beka-hospitec.de

**Achtung:**

Betreiben oder lagern Sie keine Wasserempfindlichen Geräte in der Nähe der Mona.

- **Elektromotor**

Der Elektromotor ist mit einem Überlastschutz ausgestattet, welcher bei Überlastung selbsttätig ausschaltet. Erst nach kurzer Wartezeit (ca.10 bis 25 Minuten) ist der Motor wieder einsatzbereit.

**Ein Öffnen des Motors hat den Verlust der Gewährleistung zur Folge.**

- **Reinigung**

Benutzen Sie zur Reinigung des Pflege- und Wickeltisch MONA keine Aerosolreiniger. Hinweise zur Reinigung und Desinfektion finden Sie in Abschnitt 7.

- **Reparatur**

Eine Reparatur an Teilen des Pflege- und Wickeltisch MONA dürfen nur von ausgebildetem Fachpersonal durchgeführt werden. Wenden Sie sich unbedingt an Ihren Kundendienst. Das Öffnen des Gerätes oder von Zubehörteilen führt zum Erlöschen der Garantie und jeglichen Haftungsansprüchen.

- **Sorgfaltspflicht**

Überzeugen Sie sich vor der Anwendung vom ordnungsgemäßen Zustand und der Funktionssicherheit des Systems. Stecken Sie niemals einen Fremdkörper in das Gerät. Dies stellt ein Sicherheitsrisiko dar und kann zu einem lebensgefährlichen Stromschlag oder zu Beschädigung am Gerät führen.

- **Sicherheitstechnische Kontrollen**

Wir empfehlen eine „Sicherheitstechnische Kontrolle“ (STK) an dem Pflege- und Wickeltisch MONA (EL) in Intervallen von 12 Monaten in Verbindung mit einer Wartung durchzuführen. Die Intervalle sind in Abschnitt 12 festgelegt.

- **Zubehör**

Betreiben Sie den Pflege- und Wickeltisch MONA nur mit Originalzubehör.

**WARNUNG:**

Jegliche eigenmächtige Reparaturen, Umbauten und Veränderungen sind aus Sicherheitsgründen nicht gestattet und schließen eine Haftung des Herstellers für die daraus resultierenden Schäden aus.

Für Schäden, die aus der Verwendung von nicht durch den Hersteller freigegebenen Ersatz- oder Zubehörteilen resultieren, ist jede weitere Haftung des Herstellers ausgeschlossen.

- Anwendungsteil (nur MONA EL)



Der Pflege- und Wickeltisch MONA ist mit Anwendungsteilen des Typs „B“ ausgelegt. Hierbei gelten alle Berührbaren leitfähigen Teile als Anwendungsteil.

## 7. Bedienelemente des Pflege- und Wickeltisches MONA

### 7.1 Baugruppen



Bild 1

Nr.	Bezeichnung	Nr.	Bezeichnung
1	Polsterauflage	5	Elekromotor oder Hydraulikgerät
2	Seitengitter	6	Rollenträger mit Lenkrolle und Bremse
3	Abrollschutz für Seitengitter	7	Scherengestell
4	Handbedienung	8	Verkleidung

### 7.2 Baugruppe des Pflege- und Wickeltisches MONA HYD

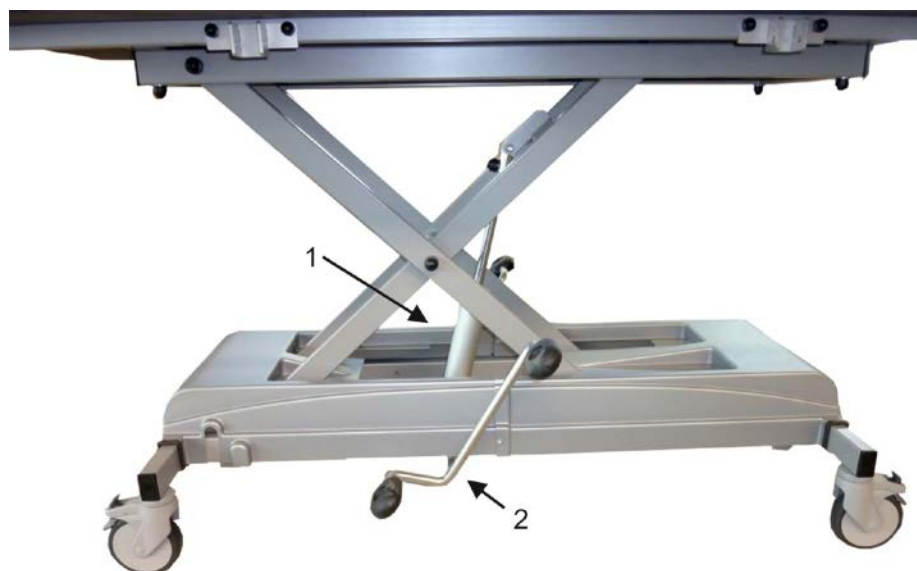


Bild 2

Nr.	Bezeichnung	Nr.	Bezeichnung
1	Hydraulikeinheit (MONA HYD)	2	Fußbetätigungshebel mit Pedalgummi



### 7.3 Seitengitter

Die Seitengitter des Pflege- und Wickeltisches MONA sind mit Sicherungen, die ein ungewolltes Aufklappen verhindern, ausgerüstet.



Entriegelungsknopf

Bild 4

Zum Öffnen des Seitengitters ziehen sie den Entriegelungsknopf nach rechts (Bild 5)

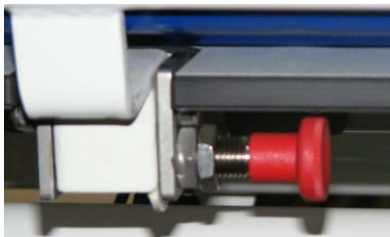


Bild 5



Heben Sie gleichzeitig das Seitengitter an (Bild 6)

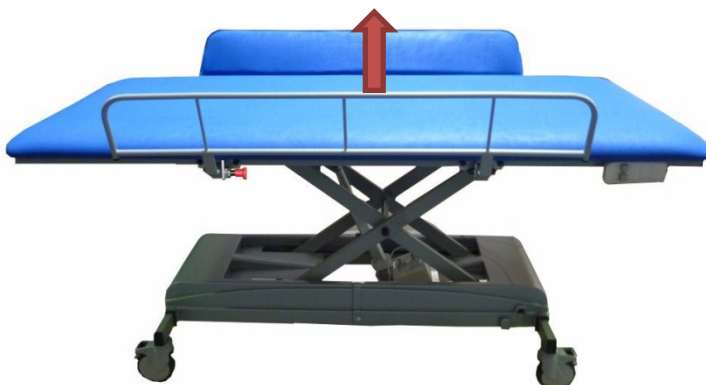


Bild 6

Sie können das Seitengitter abklappen.

Zum wieder Aufklappen des Seitengitters gehen Sie in umgekehrter Reihenfolge vor. Achten Sie darauf, dass der Entriegelungsknopf in der aufgeklappten Stellung einrastet und somit ein ungewolltes Aufklappen des Seitengitters verhindert wird.

## 8. Bedienung des Pflege- und Wickeltisches MONA EL/HYD

### 8.1 Höhenverstellung des Pflege- und Wickeltisches MONA EL

Der Pflege- und Wickeltisch MONA EL ist mit einem 230 V Elektromotor ausgestattet. Dieser Motor ist selbsthemmend und somit im Fehlerfall gegen das Absinken der Liegefläche gesichert. Das Anheben und Absenken des Pflege- und Wickeltisch MONA EL erfolgt mittels der Handbedienung (Bild 9).

Durch Betätigen des Druckknopfes mit dem Pfeil nach oben verfährt der Pflege- und Wickeltisch nach oben. Durch Betätigen des Druckknopfes mit dem Pfeil nach unten verfährt der Pflege- und Wickeltisch nach unten.



Bild 9



Bild 10

#### Hinweis



Sofern Ihr Pflege- und Wickeltisch MONA EL mit einer Sperrbox (Bild 10) ausgestattet ist, muss der Magnetschlüssel (Bild 5) in die Sperrbox eingesteckt werden, damit der Pflege- und Wickeltisch MONA EL mittels der Handbedienung verfahren werden kann.

#### Hinweis



Der Elektromotor ist mit einem Überlastschutz ausgestattet, welcher bei Überlast selbsttätig ausschaltet. Erst nach einer kurzen Wartezeit ist der Motor wieder einsatzbereit. Die Abkühldauer beträgt je nach Raumtemperatur 10 bis 25 Minuten.

## 8.2 Höhenverstellung des Pflege- und Wickeltisches MONA HYD

Der Pflege- und Wickeltisch MONA ist mit einer Hydraulik ausgestattet und wird über die Fußbetätigungshebel in der Höhe verstellt.

Durch Pumpen an dem Fußbetätigungshebel **(1)** verfährt der Pflege- und Wickeltisch MONA HYD nach oben. Durch Drücken des Fußbetätigungshebels **(2)** verfährt der Pflege- und Wickeltisch MONA HYD nach unten. Sobald Sie den Fußbetätigungshebel **(2)** loslassen, stoppt der Pflege- und Wickeltisch MONA HYD in der gewünschten Position.

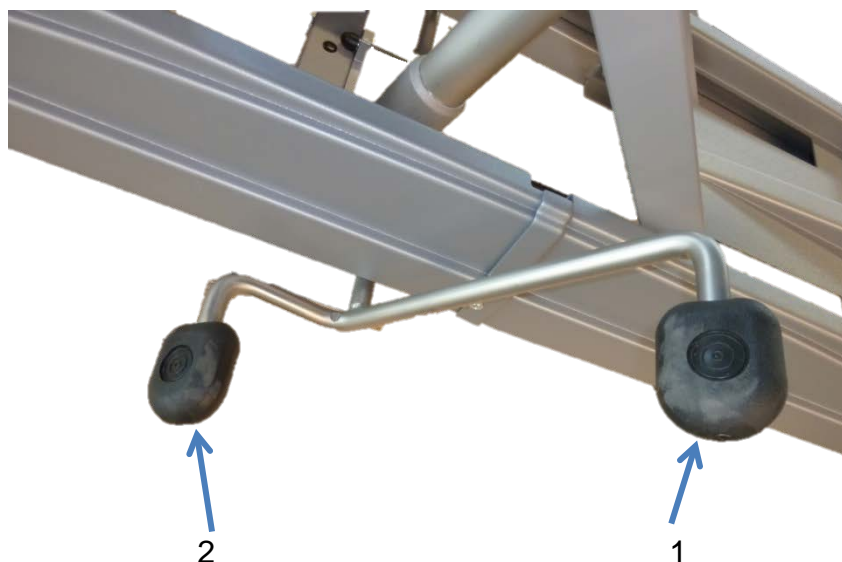


Bild 11

## 9. Patientenübernahme

### 9.1 Patientenübernahme aus dem Bett

1. Stellen Sie die Bremsen an dem Bett des Bewohners/Patienten fest (falls vorhanden).
2. Heben Sie das Bett und den Pflege- und Wickeltisch auf eine für Sie bequeme Übernahmehöhe an (falls möglich).
3. Klappen Sie das Seitengitter auf der Übernahmeseite an dem Bett des Bewohners/Patienten ab (falls vorhanden).
4. Klappen Sie das Seitengitter des Pflege- und Wickeltisches auf der Übernahmeseite ab.
5. Auf der linken und rechten Seite des Bettes muss sich eine Pflegekraft positionieren
6. Bringen Sie den Bewohner/Patient in Position (zur Übernahmeseite hin).
7. Drehen Sie den Bewohner/Patienten auf die Seite (mit dem Rücken zur Übernahmeseite).
8. Die Pflegekraft auf der Seite des Bewohners/Patienten muss ihn in Position halten.
9. Die Pflegekraft muss nun den Pflege- und Wickeltisch so nah wie möglich an das Bett des Bewohners / Patienten heranführen.
10. Stellen Sie die Bremsen an dem Pflege- und Wickeltisch fest.
11. Bewegen Sie den Pflege- und Wickeltisch MONA auf die gleiche Höhe wie das Bett.
12. Drehen Sie den Bewohner/Patienten auf den Rücken.
13. Helfen Sie dem Bewohner/Patienten, sich auf die Mitte des Pflege- und Wickeltisches zu platzieren.
14. Lösen Sie die Bremsen des Pflege- und Wickeltisches.
15. Stellen Sie sicher, dass der Bewohner/Patient von mindestens einer Pflegekraft gesichert wird, damit dieser keine Möglichkeit hat, sich auf die Seite zu drehen, bevor die Seitengitter nicht geschlossen sind.
16. Fahren Sie jetzt den Pflege- und Wickeltisch so weit von dem Bett des Bewohners/Patienten weg, dass Sie das Seitengitter (falls vorhanden) an dem Pflege- und Wickeltisch ohne Probleme hochklappen können
17. Sichern Sie den Patienten.
18. Heben Sie den Pflege- und Wickeltisch auf eine für Sie bequeme Arbeitshöhe (Pflegehöhe) an, um eine optimale Pflege für den Bewohner/Patienten zu gewährleisten

## 9.2 Patientenübernahme von dem Pflege- und Wickeltisch in das Bett

1. Stellen Sie die Bremsen des Bettes fest.
2. Heben Sie das Bett in eine für sie bequeme Arbeitshöhe an.
3. Entfernen Sie das Seitengitter an dem Bett des Bewohners/Patienten (falls vorhanden).
4. Klappen Sie das Seitengitter des Pflege- und Wickeltisches auf der Übernahmeseite hinunter.
5. Stellen Sie sicher, dass der Bewohner/Patient von mindestens einer Pflegekraft gesichert wird, damit dieser keine Möglichkeit hat, sich auf die Seite zu drehen, bevor die Seitengitter nicht geschlossen sind.
6. Die Pflegekraft muss nun den Pflege- und Wickeltisch so nah wie möglich an das Bett des Bewohners/Patienten heranführen.
7. Stellen Sie die Bremsen des Pflege- und Wickeltisches fest.
8. Helfen Sie dem Bewohner/Patienten, sich auf die Mitte des Bettes zu legen.
9. Drehen Sie den Bewohner/Patienten auf die Seite (mit dem Rücken zur Übernahmeseite).
10. Stellen Sie sicher, dass der Bewohner/Patient nicht mehr auf dem Pflege- und Wickeltisch liegt.
11. Die Pflegekraft auf der Seite des Bewohners/Patienten muss ihn in Position halten.
12. Lösen Sie die Bremsen des Pflege- und Wickeltisches MONA.
13. Fahren Sie jetzt den Pflege- und Wickeltisch von dem Bett des Bewohners/Patienten weg.
14. Drehen Sie den Bewohner/Patienten auf den Rücken.
15. Schließen Sie das Seitengitter des Bettes.
16. Sichern Sie den Patienten.

## 10. Reinigung und Desinfektion

### 10.1 Reinigung des Pflege- und Wickeltisches MONA

Säubern Sie den Pflege- und Wickeltisch MONA mit einem weichen, fusselfreien Tuch. Verwenden Sie für die gründliche Reinigung ein mit Seifenwasser angefeuchtetes Tuch.

Um Beschädigungen zu vermeiden, dürfen zur Reinigung des Steuergerätes **keine** Aerosolreiniger, Sprays, Scheuer- oder Lösungsmittel verwendet werden.

Der Pflege- und Wickeltisch MONA kann mit einem handelsüblichen Kunststoffreiniger feucht gereinigt werden

### 10.2 Desinfizieren des Pflege- und Wickeltisches MONA

#### Hinweis



Nach jeder Behandlung muss eine vollständige Desinfektion des Pflege- und Wickeltisch MONA mit einem Desinfektionsmittel durchgeführt werden, um eine Kreuzkontamination zu vermeiden

Hinsichtlich der Übertragungsrisiken empfehlen wir, Ihren Pflege- und Wickeltisch MONA zwischen jeder Benutzung sorgsam zu desinfizieren. Beachten Sie bitte, dass man mit einem Desinfektionsmittel **nur** desinfizieren und nicht reinigen kann. Um Fettflecken, Hautreste und Haare zu entfernen, benutzen Sie einen Schwamm und Seife.

#### Vorsicht



Desinfizieren Sie den Pflege- und Wickeltisch MONA erst, nachdem der Patient / Bewohner den Pflege- und Wickeltisch verlassen hat.

Beachten Sie die Instruktionen des Herstellers des verwendeten Desinfektionsmittels

Vermeiden Sie den direkten Kontakt mit dem konzentrierten Produkt.

Schützen Sie gegebenenfalls die Haut und die Augen mit Handschuhen und Schutzbrille.

Wir empfehlen folgende Desinfektionsmittel:

**Desinfektionsmittel: BODE Microbac® forte oder ähnliches!**

**Lieferant: BODE Chemie GmbH**  
Melanchthonstraße 27  
22525 Hamburg  
Tel.: +49 (0)40/54 00 60

### 10.3 Sterilisation

Der Pflege- und Wickeltisch MONA eignet sich **nicht** zur Sterilisation.

## 10.4 Ansprechpartner für technische Informationen

Bitte wenden Sie sich für technische Informationen und für Fragen zur Anwendung immer an den Medizinprodukteberater Ihres Vertriebspartners oder an den Hersteller:



BEKA Hospitec GmbH  
Am Rübenmorgen 3 • 35582 Wetzlar  
Phone: +49(0)641-9 22 20 - 0  
Fax: +49(0)641-9 22 20 - 20  
info@beka-hospitec.de  
www.beka-hospitec.de

## 11. Entsorgung

### 11.1 Entsorgung des Verpackungsmaterials

Bitte führen Sie die mit dem Pflege- und Wickeltisch MONA gelieferten Verpackungsmaterialien nach den örtlich gültigen Vorschriften und Gesetzen dem Recycling zu. Die Metallteile sowie Kunststoff- und Elektronikkomponenten sind entsprechend der WEEE dem Recycling zuzuführen.

### 11.2 Produktentsorgung

Wenden Sie sich am Ende der Produktlebensdauer an Ihren BEKA-Vertragspartner, der den Pflege- und Wickeltisch MONA nach den örtlich gültigen Vorschriften und Gesetzen dem Recycling zuführt.

Zur umweltgerechten Entsorgung erteilt die Firma BEKA Hospitec GmbH als Hersteller nähere Auskünfte.

Bitte reinigen und desinfizieren Sie auch vor der Entsorgung den Pflege- und Wickeltisch MONA.



## 12. Vorgeschriebene Prüfung und Kontrolle

Zum sicheren Gebrauch unseres Pflege- und Wickeltisches MONA und zum Schutz für Anwender und Patienten empfehlen wir, BEKA Hospitec eine jährliche Sicherheitstechnische Kontrolle.

Gleichzeitig empfehlen wir zur Werterhaltung eine Wartung des Gerätes.

Die Durchführung der Sicherheitstechnischen Kontrollen und Wartungen müssen dokumentiert und auf Verlangen nachgewiesen werden. Verwenden Sie hierzu Ihr Bestandsverzeichnis.

Die Kontrollen dürfen nur vom Hersteller oder vom Hersteller autorisiertem Fachpersonal durchgeführt werden.

### **Achtung:**



**Gem. UVV Vorschrift der Berufsgenossenschaft muss für Ortsveränderliche Geräte die in Betriebsstätten, Räumen und Anlagen besonderer Art (DIN VDE 0100 Gruppe 700) verwendet werden, jährlich die DGUV Vorschrift 3(BGV A3) Prüfung an dem Pflege- und Wickeltisch MONA durchgeführt werden.**

Diese DGUV Prüfung ist nur für Deutschland vorgeschrieben.

In anderen Ländern können andere Vorschriften gelten.

**Tägliche/vor jeder Anwendung:** Reinigen, desinfizieren, visuelle Kontrolle aller Komponenten, Funktionstest durchführen

**Jährliche Prüfungen:** STK, Wartung, DGUV Vorschrift 3.

### **Caution:**



**Führen Sie keine Reinigungs-, Wartungs- oder Prüfungstätigkeiten durch, wenn der Pflege- und Wickeltisch benutzt wird. Dadurch kann eine Gefährdung für den Anwender und den Patienten entstehen.**

## **Vor jeder Verwendung**

Um einen sicheren und störungsfreien Betrieb gewährleisten zu können, sollten vor jeder Verwendung folgende Prüfungen durchgeführt werden:

- Sichtprüfung am Pflege- und Wickeltisch (äußere Beschädigungen und Verschleiß).
- Prüfen Sie, ob Schrauben an dem Pflege- und Wickeltisch fehlen oder lose sind.
- Überprüfung des Pflege- und Wickeltisch auf Funktion.
- Überprüfung der Handbedienung auf Funktion (auf / ab).
- Überprüfung der Rollen auf freien Lauf.
- Überprüfung des Netzkabels auf Beschädigungen (nur MONA EL)

## 13. Fehlerbeseitigung und Kundendienst

### 13.1 Hilfe zur Fehlerbeseitigung des Pflege- und Wickeltisches MONA EL

Problem mit der Mona Comfort EL	Abhilfe
Die elektrische Hubverstellung des Pflege- und Wickeltisch MONA EL funktioniert nicht.	<ul style="list-style-type: none"> <li>a) Prüfen Sie, ob der Netzstecker an einer Netzsteckdose angeschlossen ist.</li> <li>b) Prüfen Sie, ob die Kabel an dem Motor korrekt eingesteckt sind.</li> <li>c) Prüfen Sie, ob der Magnetschlüssel korrekt in die Sperrbox eingesteckt ist.</li> </ul>
Der Pflege- und Wickeltisch MONA EL bleibt in der oberen Endposition stehen.	<ul style="list-style-type: none"> <li>a) Prüfen Sie, ob die Kabel an dem Motor korrekt eingesteckt sind.</li> <li>b) Prüfen Sie, ob der Magnetschlüssel korrekt in die Sperrbox eingesteckt ist.</li> </ul>
Der Elektromotor ist ohne Funktion.	<ul style="list-style-type: none"> <li>a) Prüfen Sie, ob der Netzstecker an einer Netzsteckdose angeschlossen ist.</li> <li>b) Überprüfen Sie ob die Kabel an dem Motor korrekt eingesteckt sind.</li> <li>c) Prüfen Sie, ob der Magnetschlüssel korrekt in die Sperrbox eingesteckt ist.</li> </ul>
Der Antrieb schaltet sich während des Hebevorgangs ab.	<ul style="list-style-type: none"> <li>a) Die Höchstbelastung ist überschritten (max. Patientengewicht).</li> </ul>
Die Handbedienung funktioniert nicht.	<ul style="list-style-type: none"> <li>a) Prüfen Sie den Stecker am Handbedienungskabel.</li> <li>b) Prüfen, ob der Netzstecker an einer Netzsteckdose angeschlossen ist.</li> </ul>
Die Nach-Oben- und Nach-Unten-Tasten an der Handbedienung reagieren nicht.	<ul style="list-style-type: none"> <li>a) Prüfen Sie, ob der Netzstecker an einer Netzsteckdose angeschlossen ist.</li> <li>b) Prüfen Sie, ob die Kabel an dem Motor korrekt eingesteckt sind.</li> <li>c) Prüfen Sie, ob der Magnetschlüssel korrekt in die Sperrbox eingesteckt ist</li> </ul>
Der Pflege- und Wickeltisch MONA lässt sich nur schwer bewegen.	<ul style="list-style-type: none"> <li>a) Prüfen Sie, ob alle Bremsen gelöst sind.</li> <li>b) Prüfen Sie, ob sich alle Lenkrollen störungsfrei bewegen lassen.</li> </ul>
Die Lenkrollen machen laute Geräusche.	Reinigen Sie die Lenkrollen, falls nötig.
Ungewöhnliche Geräusche am Pflege- und Wickeltisch MONA EL.	Informieren Sie den Service/Kundendienst.
Beschädigungen am Pflege- und Wickeltisch MONA EL.	Informieren Sie den Service/Kundendienst.

### 13.2 Hilfe zur Fehlerbeseitigung des Pflege- und Wickeltisches MONA HYD

Problem mit Mona HYD	Abhilfe
Die manuelle Hubverstellung des Pflege- und Wickeltisch MONA HYD funktioniert nicht.	Prüfen Sie, ob sich der Pflege- und Wickeltisch MONA HYD bereits in der höchsten <b>oder</b> tiefsten Position befindet.
Der Pflege- und Wickeltisch MONA HYD lässt sich nur schwer bewegen.	a) Prüfen Sie, ob alle Bremsen gelöst sind. b) Prüfen Sie, ob sich alle Lenkrollen störungsfrei bewegen lassen.
Lenkrollen machen laute Geräusche.	Reinigen Sie die Lenkrollen, falls nötig.
Ungewöhnliche Geräusche am Pflege- und Wickeltisch MONA HYD.	Informieren Sie den Service/Kundendienst.
Beschädigungen am Pflege- und Wickeltisch MONA HYD.	Informieren Sie den Service/Kundendienst.

### 13.3 Kundendienst

Bitte wenden Sie sich an den Kundendienst Ihres Vertriebspartners oder an den Hersteller, falls Ihr Pflege- und Wickeltisch MONA nicht ordnungsgemäß funktioniert und Sie den Fehler mit den Abhilfemaßnahmen nach Abschnitt 13.1 bzw. 13.2 nicht beseitigen können.



BEKA Hospitec GmbH  
 Am Rübenmorgen 3 • 35582 Wetzlar  
 Phone: +49(0)641-9 22 20 - 0  
 Fax: +49(0)641-9 22 20 - 20  
 info@beka-hospitec.de  
 www.beka-hospitec.de

## 14. Anhang

### 14.1 Technische Daten Pflege- und Wickeltisch MONA EL

#### Maße und Gewichte

- Länge 150-65 EL:	<b>150,0 cm</b>
- Breite 150-65 EL:	65,0 cm
- Max. Höhe 150-65 EL:	100,5 cm
- Min. Höhe 150-65 EL:	46,5 cm
- Länge 150-80 EL:	150,0 cm
- Breite 150-80 EL:	80,0 cm
- Max. Höhe 150-80 EL:	100,5 cm
- Min. Höhe 150-80 EL:	46,5 cm
- Länge 200-80 EL:	200,0 cm
- Breite 200-80 EL:	80,0 cm
- Max. Höhe 200-80 EL:	100,5 cm
- Min. Höhe 200-80 EL:	46,5 cm
- Länge 200-100 EL:	200,0 cm
- Breite 200-100 EL:	100,0 cm
- Max. Höhe. 200-100 EL:	100,5 cm
- Min. Höhe. 200-100 EL:	46,5 cm
- Gewicht ohne Verpackung:	ca. 120 kg
- Patientengewicht:	<b>150 kg</b>
- Safe Working Load (SWL):	<b>150 kg</b>

#### Elektrische Daten (MONA EL)

- Spannungsversorgung	230 V ~ (AC) 50 / 60 hz
- Leistung:	240 VA
- Schutzklasse:	Class II
- Anwendungsteil:	Type B
- Betriebsart:	Short-term operation

#### Elektromotor Kenndaten

- Spannungsversorgung	230 V ~ (AC) 50 / 60 Hz
- Leistung:	Max. 240 VA
- Behandlungsdauer:	10%, max. 2 min/18 min
- Schutzart:	IP X6

---

**Umgebungsbedingungen**

---

**Betrieb**

- Temperaturbereich:	10° C to 40° C
- relative Luftfeuchtigkeit:	15% to 100%, at 20° C
- Atmosphärischer Druck:	800 – 1060 hPA

**Lagerung und Transport**

- Temperaturbereich (Pflege-und Wickeltisch):	-20° C to 70° C
- Temperaturbereich (Akku):	-15° C to 40° C
- relative Luftfeuchtigkeit:	10% to 80%, at 20° C
- Atmosphärischer Druck:	500 – 1100 hPA

## 14.2 Technische Daten Pflege- und Wickeltisch MONA HYD

### Dimensions and weights

- Länge 150-65 EL:	150,0 cm
- Breite 150-65 EL:	65,0 cm
- Max. Höhe 150-65 EL:	100,5 cm
- Min. Höhe 150-65 EL:	46,5 cm
- Länge 150-80 EL:	150,0 cm
- Breite 150-80 EL:	80,0 cm
- Max. Höhe 150-80 EL:	100,5 cm
- Min. Höhe 150-80 EL:	46,5 cm
- Länge 200-80 EL:	200,0 cm
- Breite 200-80 EL:	80,0 cm
- Max. Höhe 200-80 EL:	100,5 cm
- Min. Höhe 200-80 EL:	46,5 cm
- Länge 200-100 EL:	200,0 cm
- Breite 200-100 EL:	100,0 cm
- Max. Höhe 200-100 EL:	100,5 cm
- Min. Höhe 200-100 EL:	46,5 cm
- Gewicht ohne Verpackung:	ca. 120 kg
- Patientengewicht:	<b>150 kg</b>
- Safe Working Load:	<b>150 kg</b>

### Umgebungsbedingungen

#### Betrieb

- Temperaturbereich:	10° C to 40° C
- relative Luftfeuchtigkeit:	15% to 100%, at 20° C
- Atmosphärischer Druck:	800 – 1060 hPA

#### Lagerung und Transport

- Temperaturbereich (Pflege- und Wickeltisch):	-20° C to 70° C
- Temperaturbereich (Akku):	-15° C to 40° C
- relative Luftfeuchtigkeit:	10% to 80%, at 20° C
- Atmosphärischer Druck:	500 – 1100 hPA

### 14.3 Hersteller

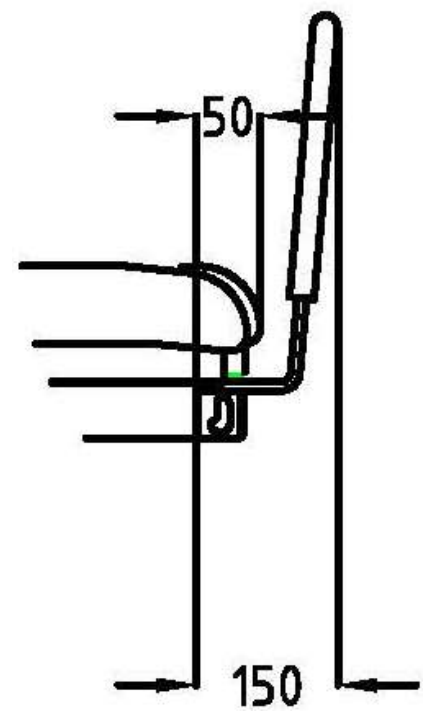
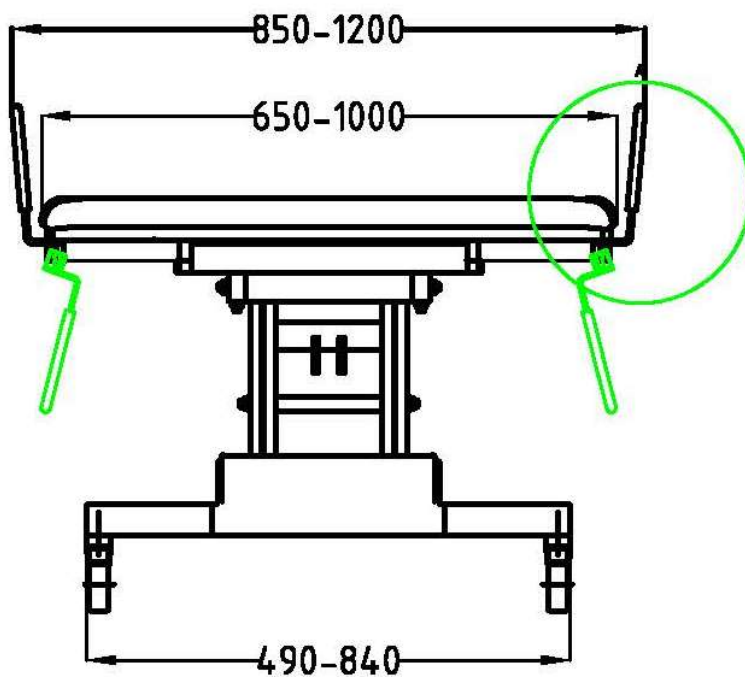
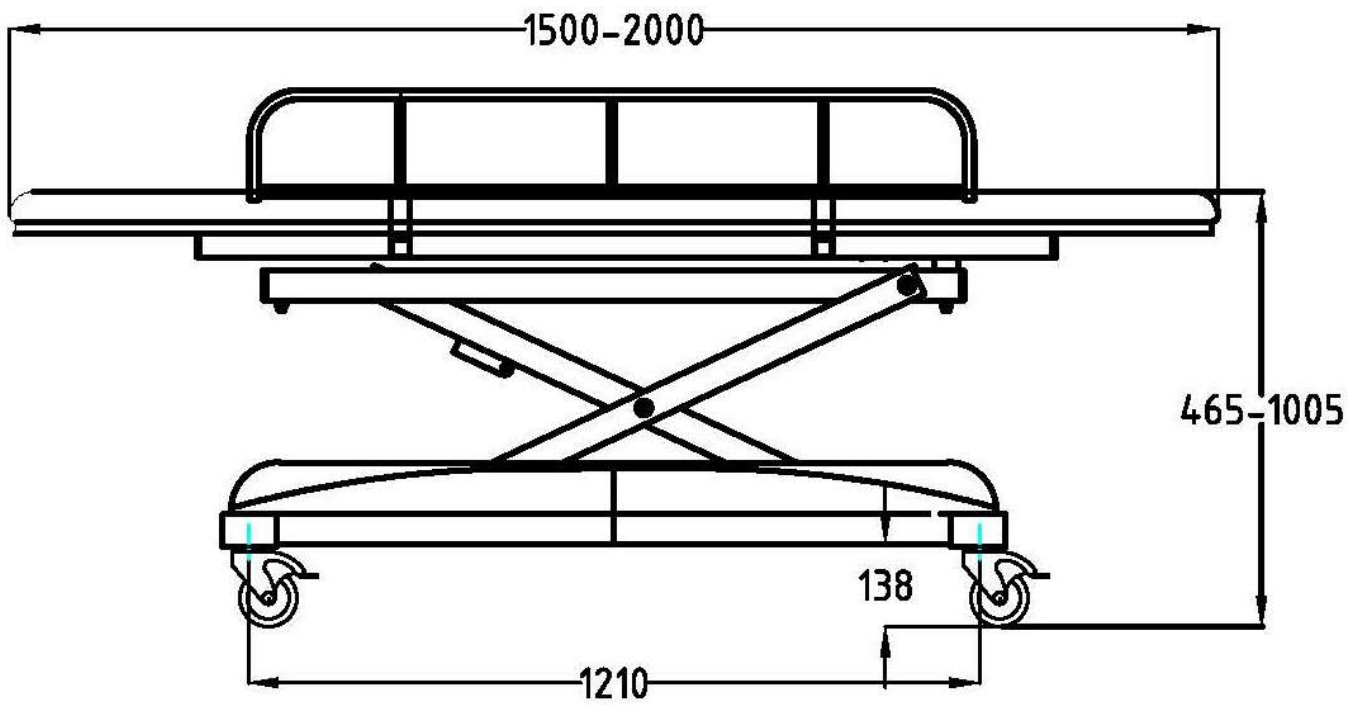


BEKA Hospitec GmbH  
Am Rübenmorgen 3 • 35582 Wetzlar  
Phone: +49(0)641-9 22 20 - 0  
Fax: +49(0)641-9 22 20 - 20  
info@beka-hospitec.de  
www.beka-hospitec.de





## 14.4 Maße MONA HYD/EL



## 14.6 Konformitätserklärung



### EG-Konformitätserklärung / EC-Declaration of Conformity

Der Hersteller / *The manufacturer*

**BEKA Hospitec GmbH**  
**Am Rübenmorgen 3**  
**D-35582 Wetzlar-Dutenhofen**

erklärt in alleiniger Verantwortung gemäß EG-Richtlinie für Medizinprodukte 93/42/EWG Annex VII,  
 dass die folgenden Produkte  
*declares under sole responsibility according to the EU Medical Device Directive 93/42/EEC, Annex VII that*  
*the following products*

MONA	Artikel Nr. P/N.	950100000, 950101000, 950102000, 950103000, 950104000, 950105000, 950106000, 950107,
------	---------------------	--

den grundlegenden Anforderungen entsprechen und die Voraussetzungen für die CE-Kennzeichnung erfüllen.  
*comply with the essential requirements and fulfill the provisions of CE marking.*

Die Bauart der Produkte entspricht Klasse I des Medizinproduktegesetz (MPG), Regel 12.  
*The products correspond with Class I Medical Device Directive (MDD), Rule 12.*

Zur Beurteilung wurden folgende Normen / Richtlinien herangezogen:  
*The following standards / directives apply:*

<b>EG-Richtlinie 93/42/EWG/ Directive 93/42/EEC</b>		<b>DIN EN ISO 14971:2013</b>
<b>DIN EN 60601-1:2007</b>		<b>DIN EN 60601-1-2:2007</b>

Diese Erklärung trifft auf alle Produkte zu, die nach Ausstellung dieser Erklärung produziert wurden, bis sie  
 durch eine andere Erklärung ersetzt wird.

*This declaration applies to all CE marked devices manufactured from the date of its issuance on until it is  
 either superseded by another declaration or withdrawn.*

**Technische Änderungen vorbehalten / *Technical changes reserved.***

Wetzlar, den 14.06.2017

Robert Deschler  
Geschäftsführer

BEKA Hospitec GmbH  
 Am Rübenmorgen 3  
 D-35582 Wetzlar-Dutenhofen  
 Fon 0641 / 92 22 0-0  
 Fax 0641 / 92 22 0-20

USt.-IdNr.: DE278603356  
 Amtsgericht Wetzlar, HRB 6207  
 info@beka-hospitec.de  
 www.beka-hospitec.de

Geschäftsführung  
 James Stuart-Smith  
 Robert Deschler

Commerzbank AG Wetzlar  
 Konto-Nr.: 482176500  
 BLZ: 515 400 37  
 IBAN: DE60515400370482176500  
 SWIFT-BIC: COBADEFF515

**14.7 Zubehör für MONA EL/HYD**

<b>Mona HYD / EL</b>	
<b>Artikel Nr. :</b>	<b>Beschreibung:</b>
950103400	Abrollschutz Seitengitter
950103410	Schutzpolster für Seitengitter
950109000	Kopfteil mit Rasterverstellung
K0100260	Elektromotor
K0000150	Handbedienung

