

# BIOSWING<sup>®</sup> Posturomed<sup>®</sup> compact

**Bedienungsanleitung**

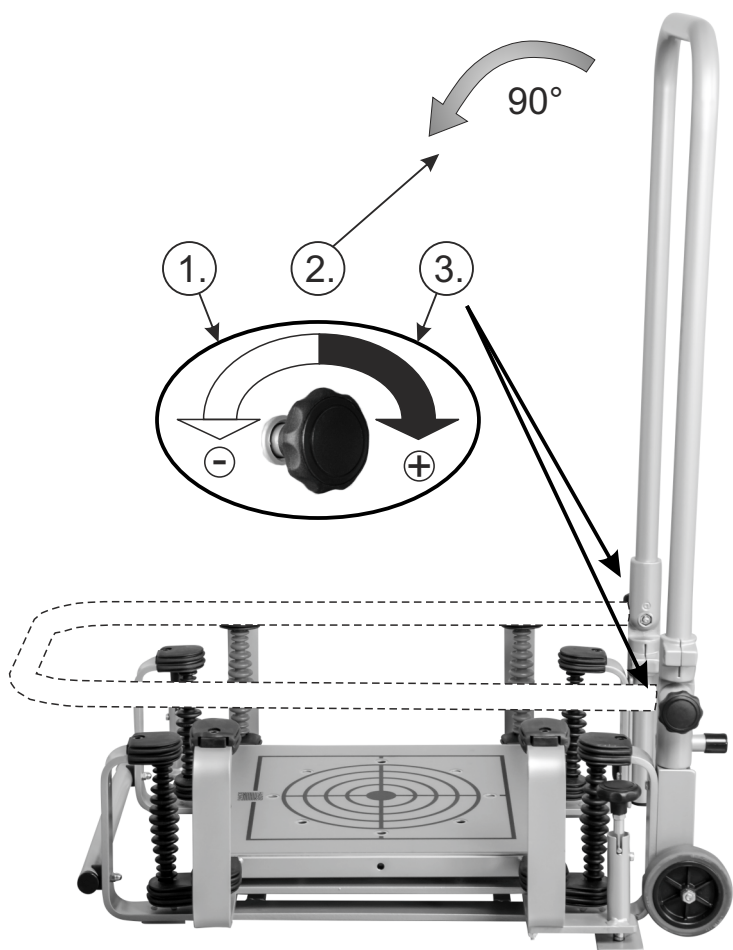
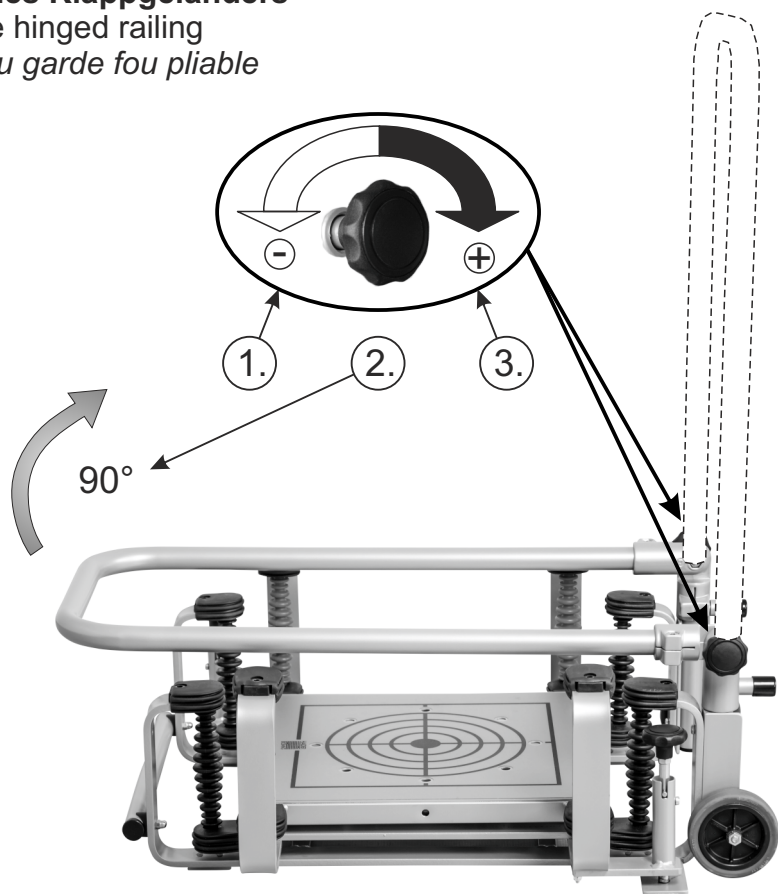
Operating instructions

*Instructions de service*



BIOSWING Therapiesysteme

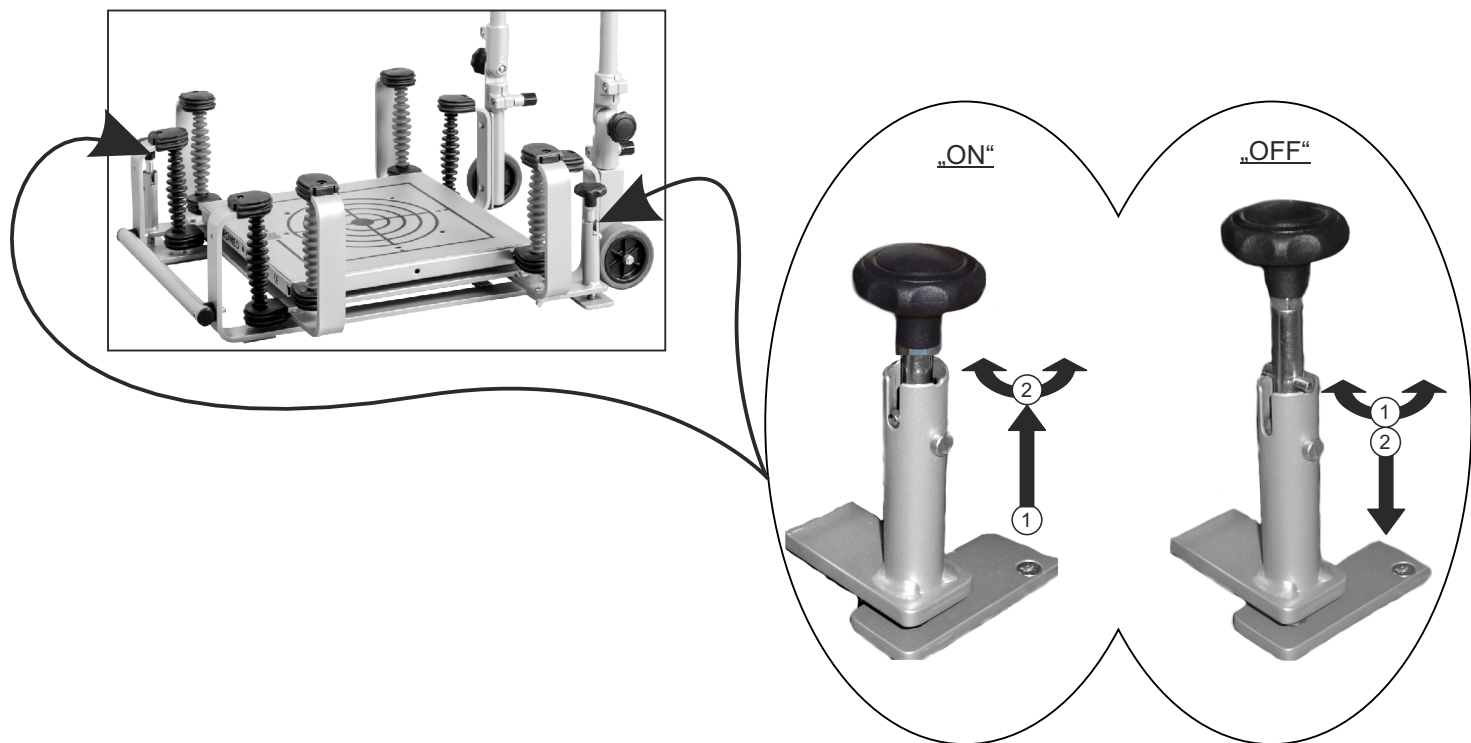
**Bedienung des Klappgeländers**  
Operating the hinged railing  
*Maniement du garde fou pliable*



### Bedienung Schwingkreisbremse

Operation oscillating circuit brake

Service du frein de circuit oscillant



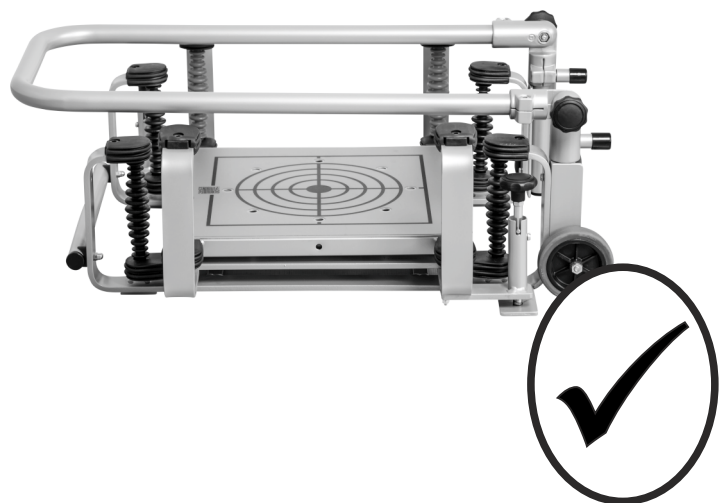
### Transport

Transport

Transport



**Lagerung**  
Storage  
Stockage



---

**Stand: 12.12.2014**

**Technische Änderungen und Irrtümer vorbehalten**

Date: 12.12.2014

Subject to technical changes and errors without notice

*Situation au 12.12.2014*

*Sous réserve de modifications techniques et d'erreurs*

**Hinweis:**

Die vollständigen Unterlagen und Therapieanleitungen zu den Produkten erhalten Sie auch im Internet unter - <http://www.bioswing.de/therapiesysteme> - im Download-Bereich.

**Note:**

You can receive in the Internet at - <http://www.bioswing.de/therapiesysteme> - in the download area, the complete documents and therapy instructions to the products.

**Indication:**

*Vous pouvez recevoir dans L'internet sous L'adresse - <http://www.bioswing.de/therapiesysteme> - dans la rubrique téléchargement L'entière documentation et les instructions du produit.*