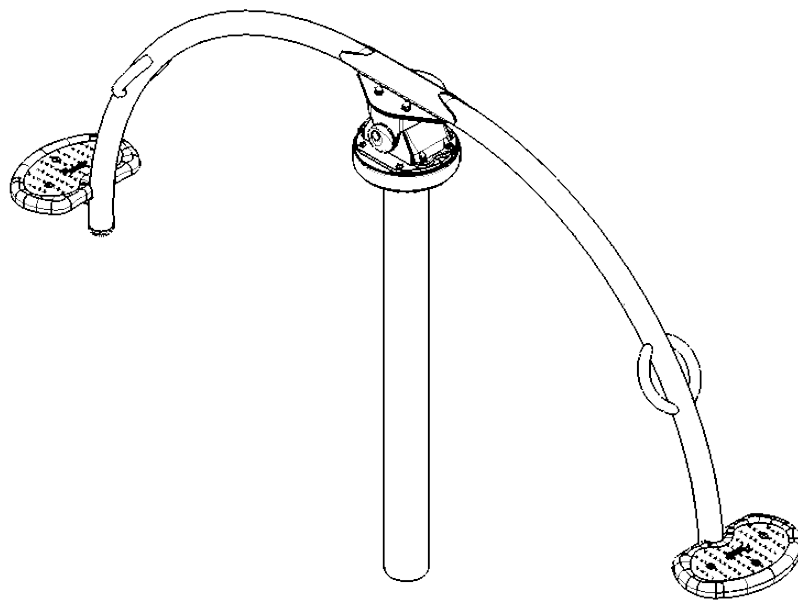


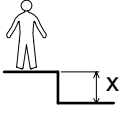
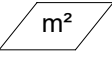
J2410

Proludic





Pro ludic

N°		
1	1.3 m	30 m ²

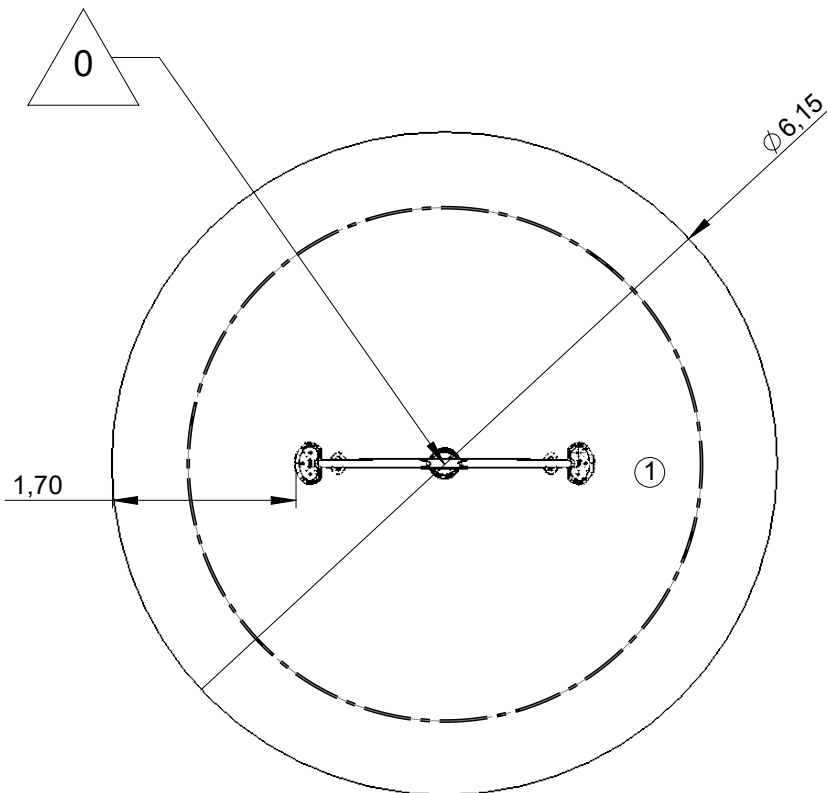
— Zone d'impact
Impact area
Area de impacto
Fallraum
Valzone

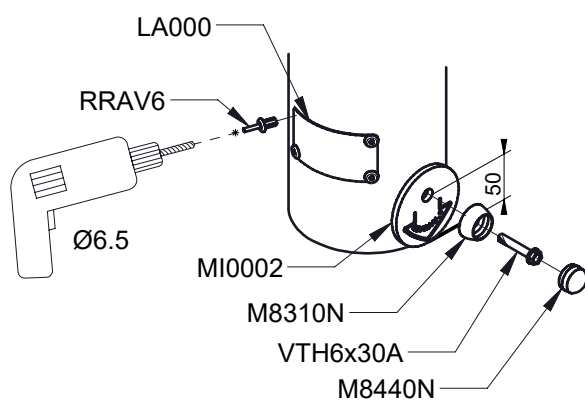
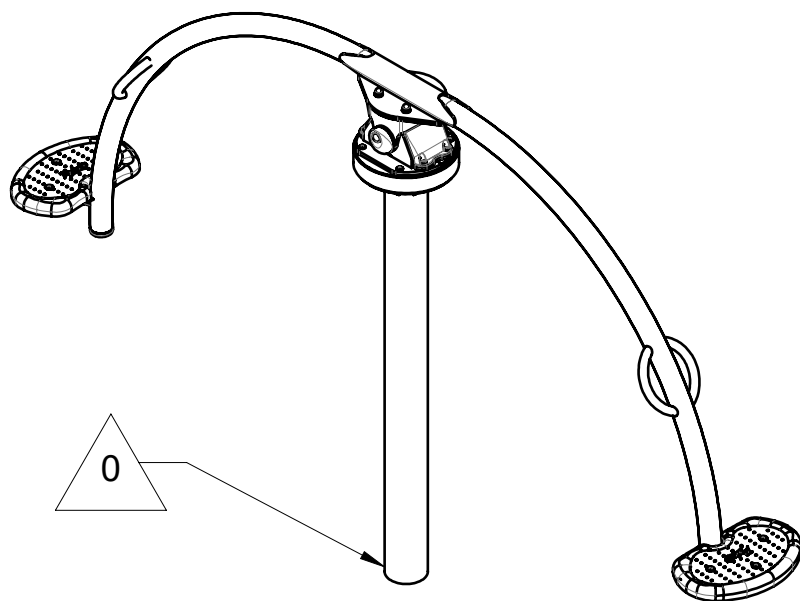


Point de référence
Setting out point
Punto de referencia
Bezugspunkt
Referentiepunt

- - - Espace libre
Free space
Espacio libre
Freiraum
Vrije ruimte

EN1176-1:2017

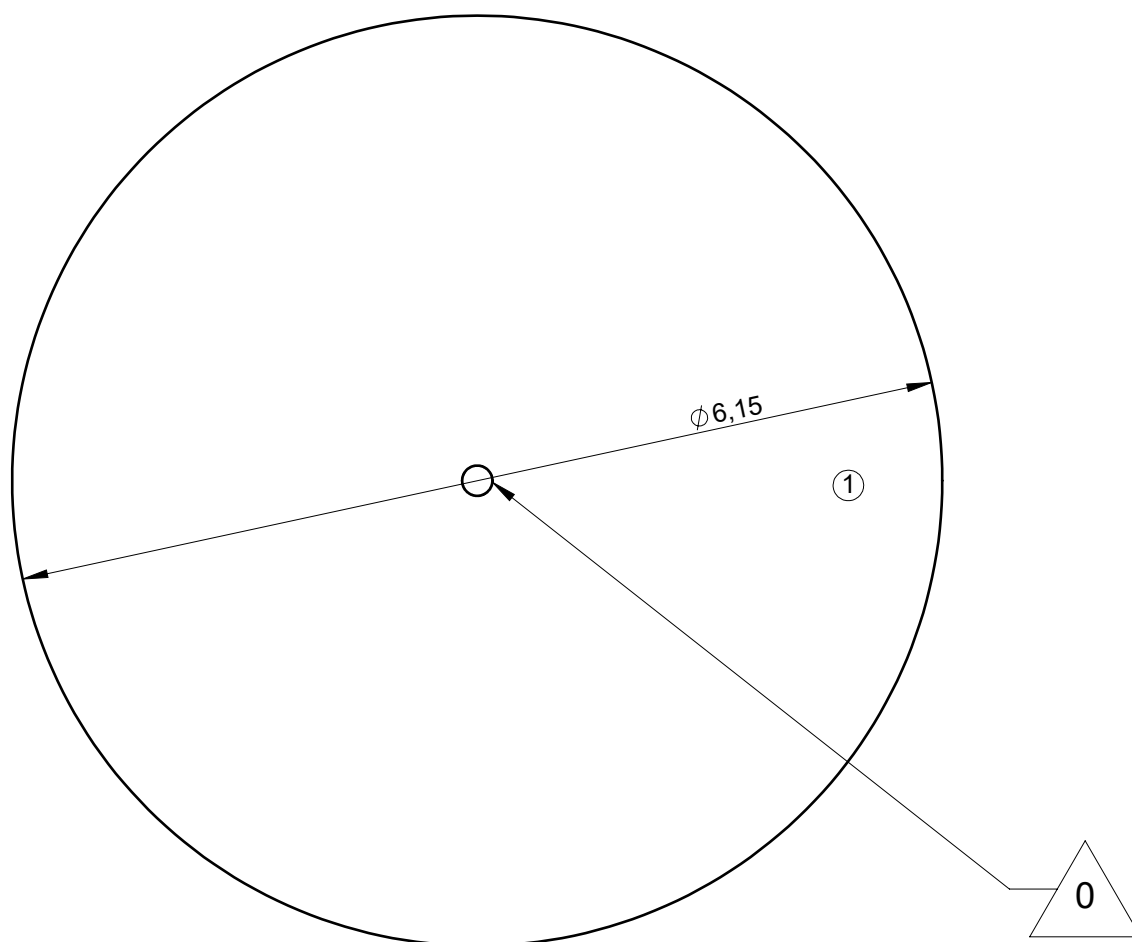




— Zone d'impact
Impact area
Area de impacto
Fallraum
Valzone

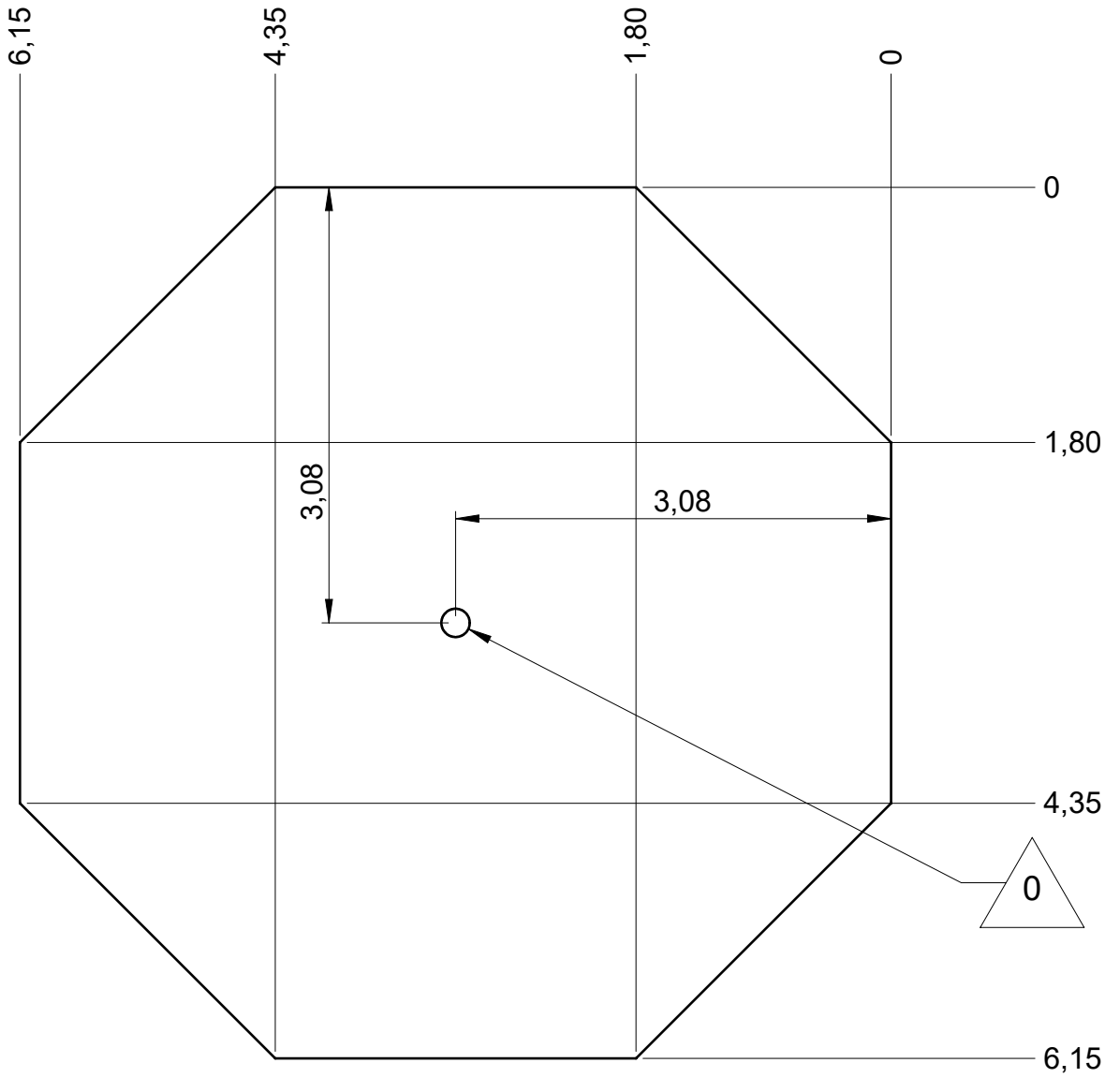
30 m²

Sol souple
Wetpour
Caucho continuo
Synthetischer Fallschutz
Gietvloer



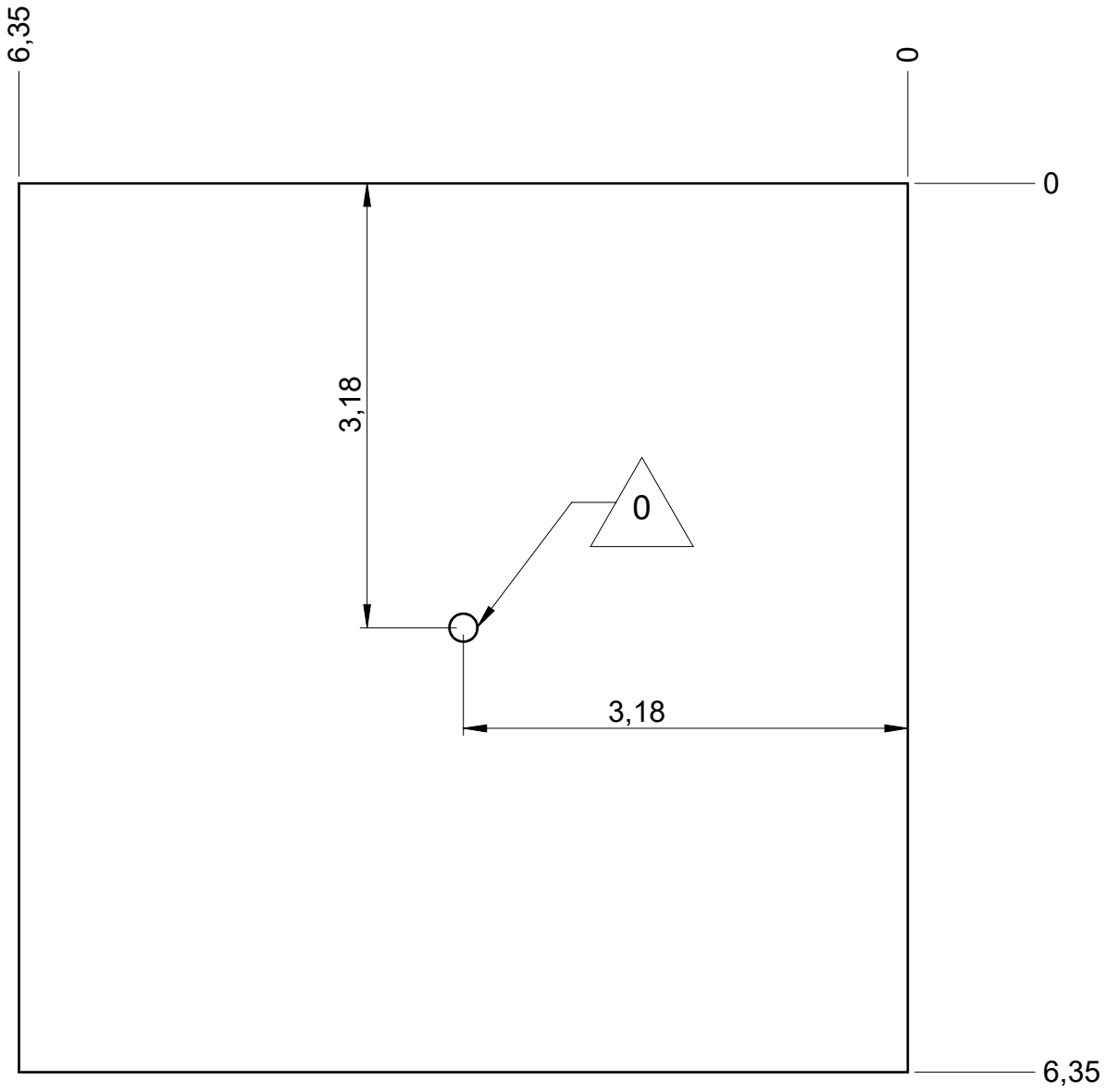
— Dalle béton
Concrete pad
Solera de hormigon
Beton Bodenplatte
Betonnen bodemplaat

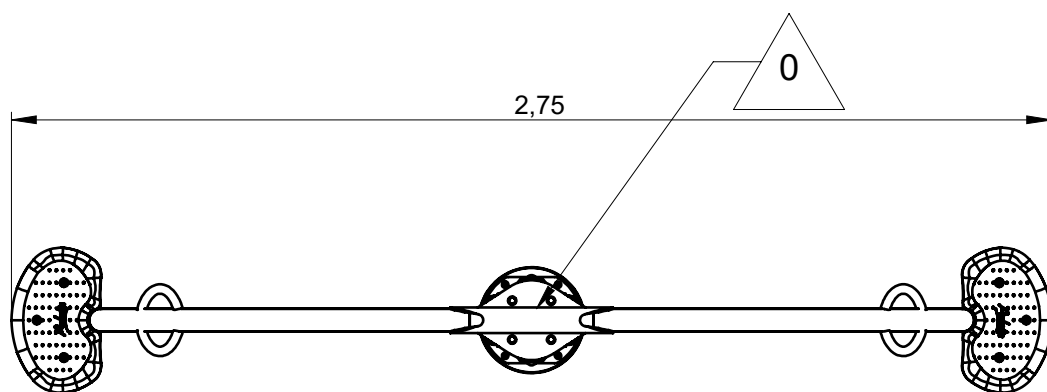
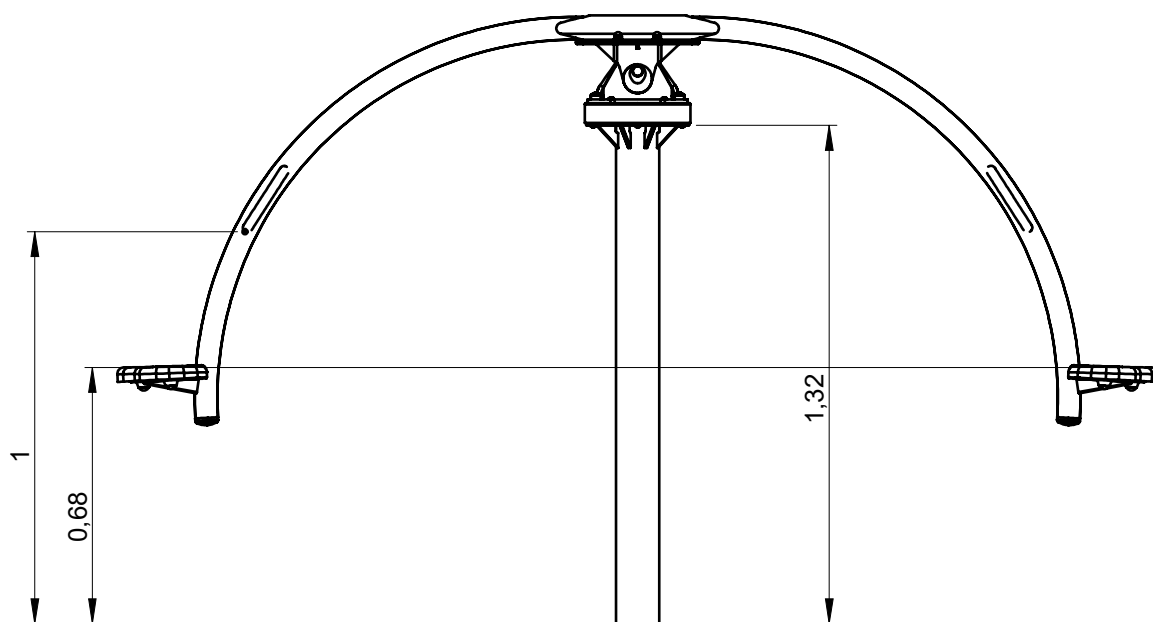
21 m
31.5 m²

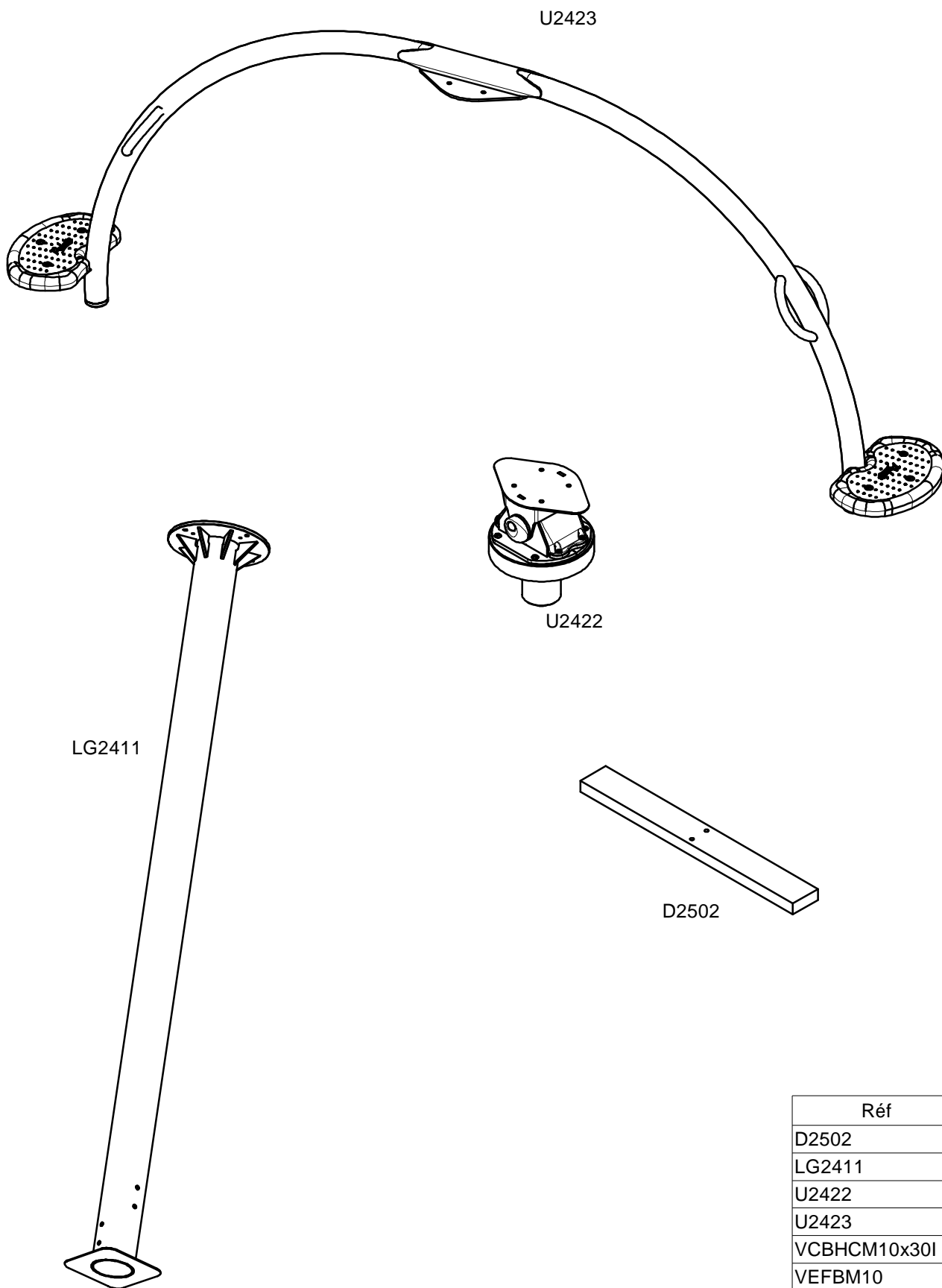


— Sol fluent
Loos partucule material
Arenero
Loses Bodenmaterial
Los bodemmaterialaal

26 m
41 m²







Réf	Qte
D2502	2
LG2411	1
U2422	1
U2423	1
VCBHCM10x30I	8
VEFBM10	4
VECM10	4
VR10x22	8
VTRCC10x180	4

