

# DSC-150

---

# DIGITAL SOUND-CENTER

**RCS**<sup>®</sup>  
mobile sound

**16 FREQUENCIES**



**OPERATING INSTRUCTIONS / BEDIENUNGSANLEITUNG**

- ENGLISH  
- DEUTSCH

## CAUTION / ACHTUNG



**CAUTION: TO REDUCE THE RISK OF ELECTRIC SHOCK DO NOT REMOVE COVER (OR BACK) NO USER-SERVICEABLE PARTS INSIDE REFER SERVICING TO QUALIFIED PERSONNEL.**

**ACHTUNG: ZUR VERMEIDUNG VON STROMSCHLÄGEN GEHÄUSEABDECKUNG ODER RÜCKSEITE NICHT ENTFERNEN. KEINE VOM BENUTZER WARTENDEN TEILE IM INNEREN. WARTUNG NUR DURCH QUALIFIZIERTEM PERSONAL.**



### SAFETY INSTRUCTIONS

Before operating the device, please read carefully the safety instructions!

1. Do not expose the Device to liquids or moisture.
2. Keep them well away to heaters and other heat sources.
3. For correct operation of the device, we recommend first to read the manual.

### RCS AUDIO-SYSTEMS

Thank you for choosing an RCS-Device. Our products incorporate state-of-the-art design and the finest quality of materials and workmanship.

I hope you'll take a few minutes to review this manual. We've incorporated several unique features into our products and your knowledge of how to use them will enhance the performance and your enjoyment of the system.

### INSPECTION AND INVENTORY OF THE PRODUCT

Check unit carefully for damage which may have occurred during transit. Each RCS product is carefully inspected at the factory and packed in a special carton for safe transport. All damage claims must be made with the freight carrier.

**Notify the freight carrier immediately if you observe any damage to the shipping carton or product!**

Repack the unit in the carton and await inspection by the carrier's claim agent. Notify your dealer of the pending freight claim. **Returning** your unit for service or repairs Should your unit require service, contact your dealer.

### SICHERHEITSHINWEISE

Vor Inbetriebnahme des Gerätes bitten wir Sie die Sicherheitshinweise aufmerksam zu lesen!

1. Setzen Sie das Gerät niemals Flüssigkeiten oder hoher Feuchtigkeit aus.
2. Vermeiden Sie die Nähe zu Heizungen und anderen Hitzequellen.
3. Zur korrekten Bedienung des Gerätes, empfehlen wir zuerst die Bedienungsanleitung zu lesen.

### RCS AUDIO-SYSTEME

Vielen Dank, dass Sie sich für ein RCS-Gerät entschieden haben. Alle RCS-Systeme werden für höchste Ansprüche entwickelt und hergestellt.

Auch wenn der DSC-150 leicht zu bedienen ist, empfehlen wir Ihnen, dass Sie sich die Zeit nehmen, diese Anleitung zu lesen um die wichtigsten Informationen zu diesem Produkt bezüglich Einrichtung und Betrieb sicherzustellen.

### AUSPACKEN UND KONTROLLE DES PRODUKTS

Bitte überprüfen Sie das Gerät sofort auf evtl. Transportschäden. Jedes RCS Produkt wird vor dem Verpacken sorgfältig überprüft und in einem speziell dafür vorgesehenen Karton geliefert.

**Alle Transportschäden müssen sofort bei der Transportfirma reklamiert werden!**

**Rücksendung:** Wenn es nötig sein sollte, ein defektes Gerät zurückzusenden, nehmen Sie bitte Kontakt mit Ihrem Händler auf. Bitte versenden Sie die Geräte ausschließlich in der Originalverpackung.



**Electromagnetic compatibility and low-voltage guidelines:** RCS leaves all devices and products, which are subject to the CE guidelines by certified test laboratories test. By the fact it is guaranteed that you may sell our devices in Germany and in the European Union domestic market without additional checks.

**Elektromagnetische Verträglichkeit und Niederspannungsrichtlinien:** RCS läßt alle Geräte und Produkte, die den CE-Richtlinien unterliegen durch zertifizierte Prüflabors testen. Dadurch ist sichergestellt, dass Sie unsere Geräte in Deutschland und im EU-Binnenmarkt ohne zusätzliche Prüfungen verkaufen dürfen.

## INTRODUCTION

---

The self-powered loudspeaker system DSC-150 is perfectly suited for all tasks that call for premium mobile sound. With its full and crisp sound it sets a standard in its category.

The 150 W RMS amplifier is implemented in class D technology, thus offering an exceptionally good efficiency. The resulting low power consumption ensures very good endurance when operated on battery power, especially for the amount of power that's offered here.

Of course the sturdy and scratch-resistant plastic housing is designed to cope with the challenges of mobile use. A telescopic handle and integrated wheels further facilitate the use of DSC-150 on the road.

The basic model DSC-150 can be upgraded by adding one or two UHF receiver modules (options U1 and U2) and line source modules. Available internal line sources are a multi-functional CD player and a digital SD card recorder.

★

## FEATURES

---

- 2-way system
- Powerful class D amplifier
- True diversity
- VOICE-OVER function

## EINLEITUNG

---

Die Lautsprecher- und Verstärkeranlage DSC-150 ist bestens geeignet für die hochwertige mobile Beschallung. Das Gerät überzeugt durch satten, glasklaren Sound und setzt in seiner Gerätekategorie neue Maßstäbe.

Die 150 W RMS starke Endstufe ist in Class-D Technik ausgeführt. Dies ermöglicht neben dem hohen Wirkungsgrad einen für diese Leistungsklasse verhältnismäßig niedrigen Stromverbrauch und garantiert somit deutlich längere Akkulaufzeiten.

Das robuste, schlag- und kratzfeste Kunststoffgehäuse ist äußerst widerstandsfähig und daher bestens für den mobilen Einsatz geeignet. Die bereits vormontierten Rollen sowie der ausziehbare Griff erleichtern den Transport des Gerätes erheblich.

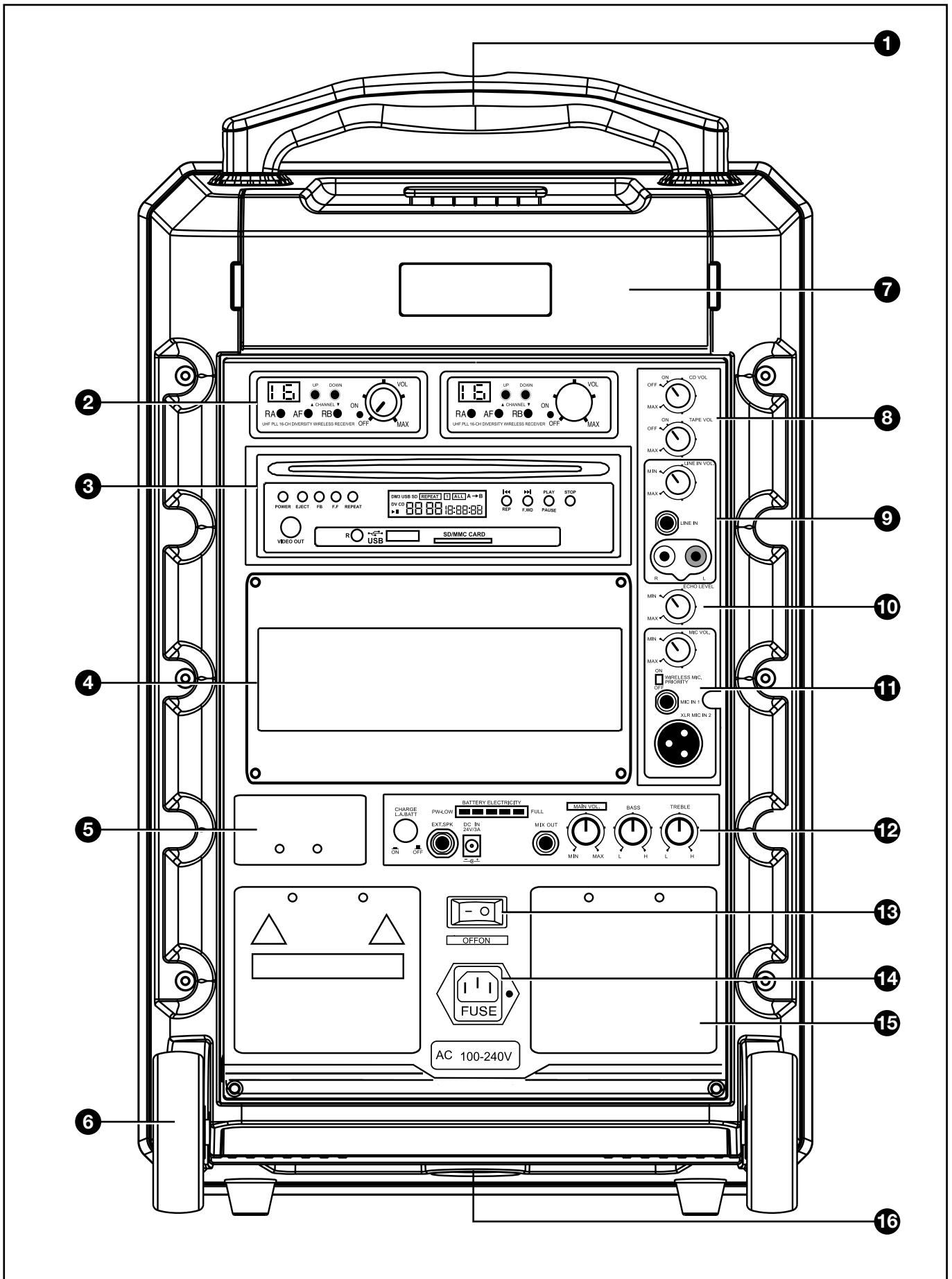
Das Grundgerät DCS-150 kann je nach Bedarf mit bis zu zwei UHF-Empfangsmodulen (U1/U2) bzw. einem Zuspieler ausgestattet werden. Gewählt werden kann zwischen einem CD-Multifunktions-Player und einem digitalen SD-Card Recorder.

★

## MERKMALE

---

- 2-Wege System
- Leistungsstarke Class-D Endstufe
- True Diversity
- VOICE-OVER Funktion

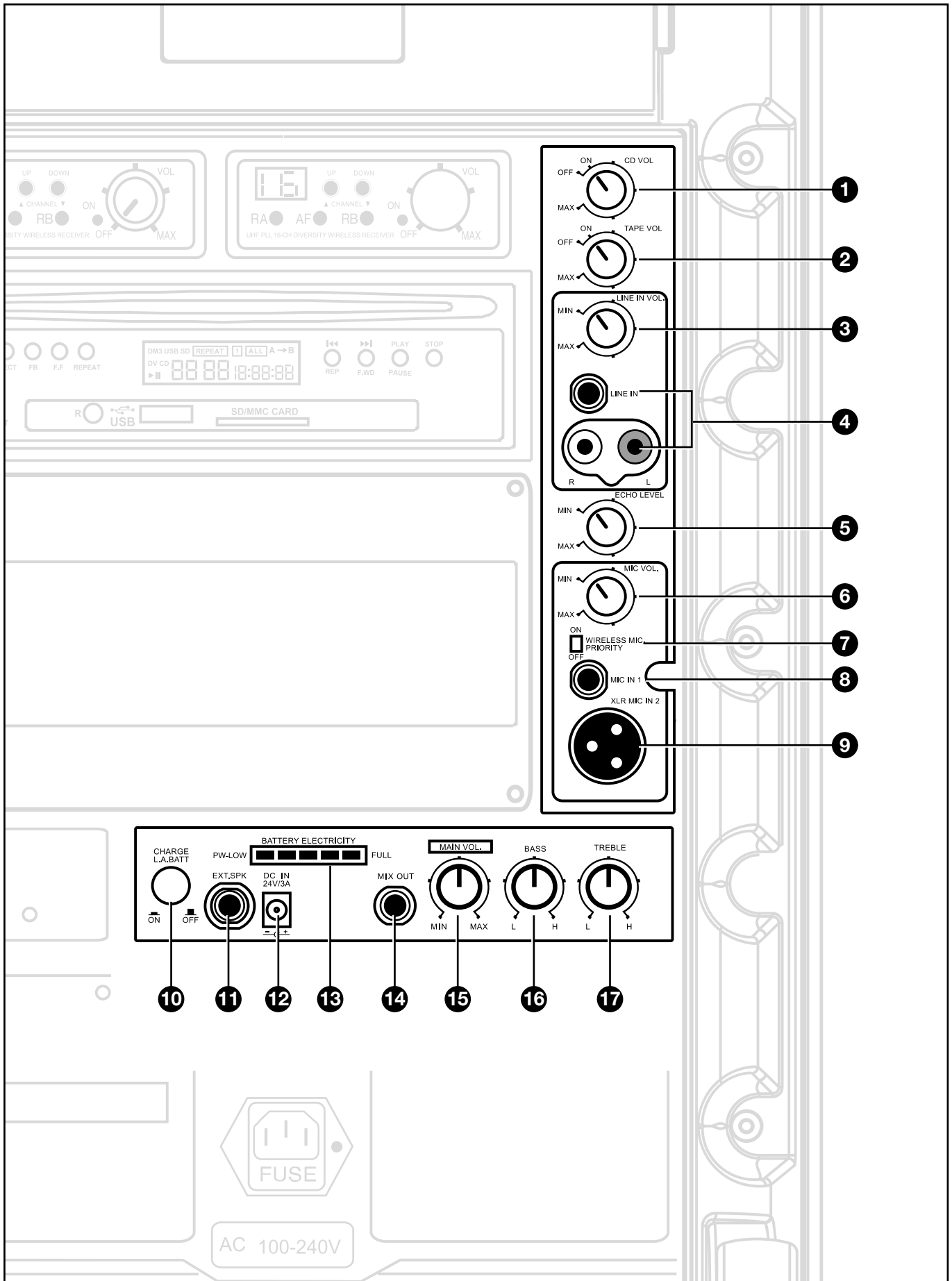


## OPERATING ELEMENTS AND CONNECTORS

1. **Extendable Handle**
2. **UHF-Receiver module (optional U1/U2)**
3. **CD/MP3/USB-Player (optional DSM-003 CD)**  
or alternative  
**Digital USB-Recorder (optional DSM-002 AR)**
4. **Empty tray**
5. **Charging bay** for 4 pcs 1.2 V batteries with battery status display
6. **Transportwheels, ribberized**
7. **Storage-room**
8. **On/Offswitch with volume control for optional module DSM-001 CD or DSM-002 AR**
9. **Signal-Input 6,3 mm Plug or Cinch with Volumecontrol**
10. **Effect-Control for Echo-Function** (only for Microphone Signals)
11. **Microphone Input Plug 6,3 mm** (unbalanced)  
**Microphone Input XLR** (balanced)  
with Volume-Control
12. **Mother Board with:**
  - Speaker Output 6,3 mm for DSC-150 ZL
  - DC IN 24 V 3 A
  - Batterystatus-Display LED in 20 %-steps
  - Signaloutput MIX-OUT Plug 6,3 mm
  - Master Volume Control
  - Bass-Control (Depth)
  - Treble-Control (High)
13. **Main power switch**
14. **Power supply 100-240 V, fuse 2 A**
15. **Identification Plate**
16. **Hold for Floor Stand**

## BEDIENELEMENTE UND ANSCHLÜSSE

1. **Trage- und Transportgriff, ausziehbar**
2. **UHF-Empfangsmodul (optional U1/U2)**
3. **CD/MP3/USB-Player (optional DSM-003 CD)**  
oder alternativ  
**Digitaler USB-Recorder (optional DSM-002 AR)**
4. **Leerfach**, für nachträgliche Einbauten
5. **Ladeinheit für 4 St. AA-Akkus**,  
1.2 V, 2500 mAh mit Ladezustandsanzeige
6. **Transporträder, gummiert**
7. **Ablage- bzw. Stauraum**  
für 2 Mikrofone, Fernbedienung, Netzkabel
8. **Ein-/Ausschalter mit Lautstärkeregelung für optionales Modul DSM-001 CD bzw. DSM-002 AR**
9. **Signaleingänge Klinke 6,3 mm oder Cinch (L/R) mit Lautstärkereglern**
10. **Effekt-Regler für Echo-Funktion**  
(wirkt nur auf Mikrofonsignale)
11. **Mikrofon-Eingang Klinke 6,3 mm** unsymmetrisch  
**Mikrofon-Eingang Klinke XLR** symmetrisch  
mit Lautstärke-Regler
12. **Basis-Board mit folgenden Funktionen:**
  - Speaker-Ausgang 6,3 mm für DSC-150 ZL
  - DC IN 24 V 3 A
  - Ladezustandsanzeige-LED in 20 %-Schritten
  - Signalausgang MIX-OUT Klinke 6,3 mm
  - Master Lautstärke-Regler
  - Bass-Regler (Tiefen)
  - Treble-Regler (Höhen)
13. **Hauptschalter Ein/Aus**
14. **Netzeingang 100 – 240 V, Sicherung 2 A**
15. **Typenschild**
16. **Stativaufnahme, für Stativ QST-185**



## OPERATING ELEMENTS AND CONNECTORS

- 1. On-/offswitch with Volumecontrol**  
for optional module DSM-001 CD /DSM-002 AR
- 2. On-/offswitch with Volumecontrol**  
for optional space
- 3. Volumecontrol for Line In**  
(Cinch L/R, Plug 6,3 mm)
- 4. Signal-Inputs Plug 6,3 mm and Cinch L/R**  
supply of external Audiosignals
- 5. Control to impact Echo-Function**
- 6. Volumecontrol for wired Microphone**  
has impact on both Microphone-Inputs (Plug 6,3 mm and XLR), Attention: Please do not operate both Microphone-Inputs together at the same time!
- 7. On-/offswitch for Voice-Over Function**  
(Priority-Function for UHF-Microphone UH-016 and UB-016: during announcements the running Music from CD-Player is muted for announcementtime)
- 8. Microphone-Input Plug 6,3 mm – unbalanced**
- 9. Microphone-Input XLR – balanced**
- 10. Switch for Load-Control On/Off**  
(with plugged in powercable the Loadfunction can be selected if needed)
- 11. Speaker-Output (8 ohms)**  
for DSC-150 ZL
- 12. Input for Cocurrent-flow 24V DC / 3A**  
for external powercable
- 13. Display for battery-Status** in 20 % steps
- 14. Sum-Signal-Output Plug 6,3 mm**  
(for Output of the Sum-Signal to other Acoustic- or recordingdevices)
- 15. Master-Volumecontrol**  
(does not operate the Sum-Signal-Output MIX OUT)
- 16. Bass-Control** (Depth)
- 17. Treble-Control** (High)

## BEDIENELEMENTE UND ANSCHLÜSSE (DETAILS)

- 1. Ein- und Ausschalter mit Lautstärkeregelung**  
für das optional enthaltene Modul DSM-001CD bzw. DSM-002AR
- 2. Ein- und Ausschalter mit Lautstärkeregelung**  
für das nicht belegte Optionsfach
- 3. Lautstärkereglер für Line In** (Cinch L/R, Klinke 6,3 mm)
- 4. Signaleingänge Klinke 6,3 mm und Cinch L/R**  
zur Einspeisung von externen Audiosignalen
- 5. Regler zur Beeinflussung der Echo-Funktion**
- 6. Lautstärkerregler für drahtgebundenes Mikrofon**  
wirkt auf beide Mikrofoneingänge (Klinke 6,3 mm und XLR) Hinweis: bitte niemals beide Mikrofoneingänge gleichzeitig betreiben!
- 7. Ein- und Ausschalter für Voice-Over Funktion**  
(Prioritätsfunktion für UHF-Mikrofon UH-016 und UB-016: während einer Durchsage wird die über den CD-Player wiedergegebene Musik für die Dauer der Durchsage gemutet)
- 8. Mikrofoneingang Klinke 6,3 mm – unsymmetrisch**
- 9. Mikrofoneingang XLR - symmetrisch**
- 10. Schalter Ladesteuerung Ein-/Aus**  
(Bei angeschlossenem Netzkabel kann die Ladefunktion bei Bedarf zugeschaltet werden)
- 11. Lautsprecherausgang (8 Ohm)**  
für DSC-150 ZL
- 12. Gleichstromeingang 24 V DC/ 3 A**  
für externes Netzteil
- 13. Akkuzustandsanzeige** in 20 % Schritten
- 14. Summen-Signalausgang Klinke 6,3 mm**  
(zur Ausgabe des Summensignals an weitere Beschallungs- oder Aufnahmegeräte)
- 15. Master-Lautstärkereglер**  
(beeinflusst nicht den Summensignalausgang MIX OUT)
- 16. Bassregler** (Tieftonbereich)
- 17. Trebleregler** (Hochtonbereich)

## GENERAL INFORMATION REFERING UHF RECEIVER AND TRANSMITTERTECHNICS

**Before implementing the UHF-Transmitter needs to be aligned with the Amplifier DSC-150.**

Please open the battery-tray of the Hand microphone UH-016 for this. Switch the selector switch to your selected channel between 1-16. **A List of Frequency is added to this manual.**

Now select the same channel on DSC-016 by using the selector switch. If external influences are interrupting the signal while use, please change the Frequency step by step on the Transmitter and also Receiver.

If you use UHF-Hand microphone UH-016 or the UHF-Body-pack UB-016, please always take care, that the batteries or storage-batteries always have enough load.

## ACOUSTIC FEEDBACK

By using microphones, please always take care, that the microphone is not located direct in front of the speaker. This may cause acoustic feedback, that show up as loud peep-tones and may harm your Ears or the item.

### Information about acoustic feedback

#### What is that?

A acoustic feedback is a peeping, very high and harsh tone, that is generated by itself. If microphone and speaker are located at the same room, this may cause acoustic feedback. Base for a acoustic feedback is a closed transferrcircle.

The microphone takes over a sound event, it gets amplified and radiated back from the speaker; the acoustic wave strikes back on the microphone, is amplified again and carried back to the speaker, and so on ...

#### How can I avoid acoustic feedback?

**If possible please located your microphone always backwards of the speakers or in adequate distance to the speaker.**

#### ATTENTION:

**A tone that is carried out by acoustic feedback may harm your sense of hearing and damage the technical system!**

To avoid acoustic feedback, the volume of the amplifier should be turned very low before implementing. After switching on the microphones you may rise volume up to your needs

## ALLGEMEINES ZU UHF SENDE- UND EMPFANGSTECHNIK

**Vor Inbetriebnahme stimmen Sie bitte den UHF-Sender und den Verstärker DSC-150 aufeinander ab.**

Öffnen Sie hierzu das Batteriefach des Handmikrofon UH-016. Stellen Sie den Kanalwahlschalter auf einen beliebigen Kanal zwischen 1-16. **Eine Frequenzliste liegt dieser Anleitung bei.**

Stellen Sie jetzt den Kanalwahlschalter am Empfangsmodul DSC-016 auf die gleiche Frequenz ein. Sollte es während des Betriebes durch äußere Einflüsse zu Störungen auf einem Kanal kommen, ändern Sie die Frequenz bei Sender und Empfänger schrittweise.

Bei Verwendung des UHF-Handmikrofon UH-016 bzw. des UHF-Taschensenders UB-016 achten Sie immer darauf, dass die Batterien voll bzw. die Akkus ausreichend geladen sind.

## RÜCKKOPPLUNG

Bei der Verwendung von Mikrofonen achten Sie bitte immer darauf, dass Sie das Mikrofon nicht unmittelbar vor den Lautsprecher halten. Es kann so zu Rückkopplungen kommen, die ein lautes Pfeifgeräusch erzeugen und Ihr Ohr bzw. das Gerät beschädigen können.

### Informationen über Rückkopplung

#### Was ist eine Rückkopplung ?

Eine Rückkopplung ist ein pfeifender, schellender und sehr greller Ton, der sich selbst erregt. Befinden sich ein Mikrofon und ein Lautsprecher gleichzeitig in einem Raum, so besteht die Gefahr einer Rückkopplung. Die Voraussetzung für akustische Rückkopplung ist ein in sich geschlossener Übertragungskreis.

Das Mikrophon nimmt ein Schallereignis auf, es wird verstärkt und vom Lautsprecher abgestrahlt; die Schallwellen des Lautsprechers treffen wieder auf das Mikrophon, werden weiter verstärkt und wiederum dem Lautsprecher zugeführt usw.

#### Wie vermeide ich Rückkopplung?

**Positionieren Sie Ihr Mikrofon wenn möglich immer hinter oder in ausreichendem Abstand zu den Lautsprechern !**

#### ACHTUNG:

**Ein durch Rückkopplung erzeugter Ton kann zu Gehörschäden und zur Zerstörung des Systems führen!**

Um eine Rückkopplung zu vermeiden, sollten Sie die Lautstärke des Verstärkers vor jeder Inbetriebnahme auf Minimum stellen. Nach Einschalten des oder der Mikrofone erhöhen Sie die Lautstärke nun nach Bedarf.



## UHF-RECEIVERMODULE DSC-016

Notice: The UHF-Receivermodule DSC-016 is included in the U1-version as 1-channel-unit, in U2-version as 2-channel-unit. Backfitting of the units is possible afterwards, f.e. U1 to U2.

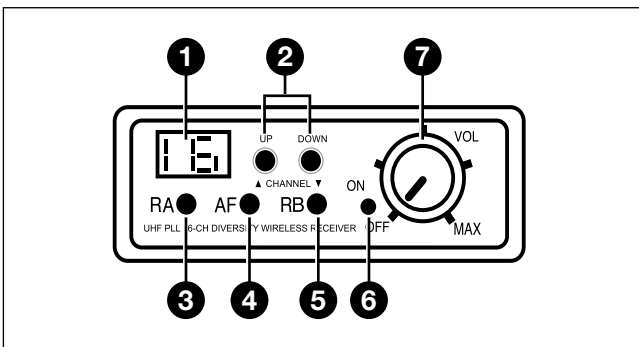
### Description

DSC-016 Module is running on operating mode True Diversity. This mode offers higher Receiving- and Signalstability compared to usual systems.

The pre-programmed, Europe-wide harmonized Frequency's are operating in register-free range of 863-865 MHz. Within this range you may operate up to 4 UHF-transmitter together at the same time.

A List of Frequency is added to this manual.

## OPERATIONAL CONTROL



1. Display to view the pre-selected channel 1-16
2. Channel Selectorkey UP and DOWN
3. Signal LED for Antenna A
4. Display AF (Signal sent by transmitter is received)
5. Signal LED for Antenna B
6. LED Display for operating mode (on/off)
7. On/Off switch with volumecontrol

## UHF EMPFANGSMODUL DSC-016

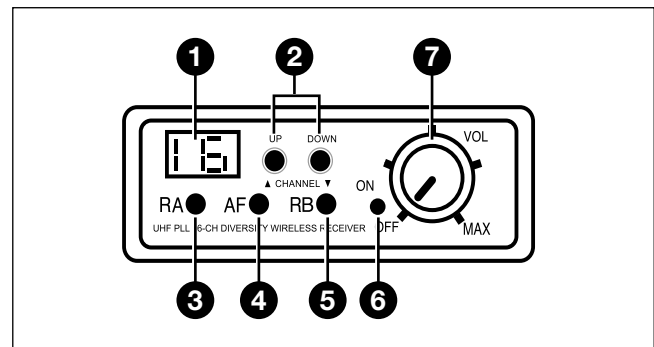
Hinweis: das UHF Empfangsmodul DSC-016 ist in der U1-Version 1 x, in der U2-Version als 2-kanalige Empfangseinheit enthalten. Ein späteres Nachrüsten der Module, z.B. von U1 auf U2, ist ohne weiteres möglich.

### Beschreibung

Das Modul DSC-016 arbeitet in der Funktionsweise True Diversity. Dies erhöht die Empfangs- und Signalstabilität gegenüber herkömmlichen Systemen.

Die vorprogrammierten, europaweit harmonisierten Frequenzen befinden sich im anmeldefreien Bereich von 863-865 MHz. Innerhalb dieses Bereiches können bis zu 4 UHF Sender zeitgleich betrieben werden. Eine Frequenzliste finden Sie am Ende dieser Anleitung.

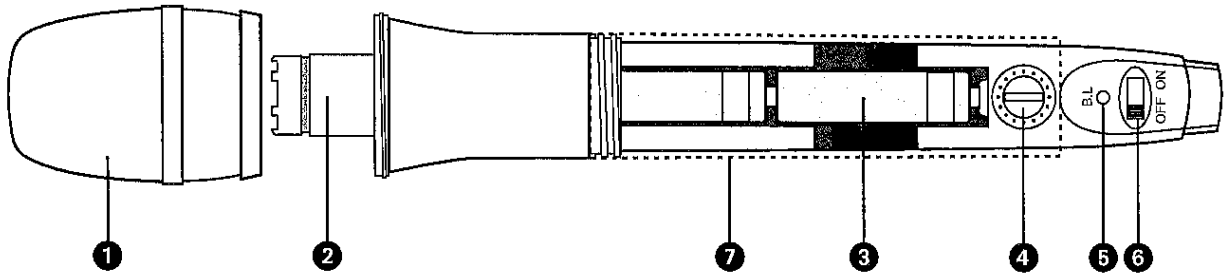
## BEDIENELEMENTE



1. Display zur Anzeige des eingestellten Kanals 1-16
2. Kanahlwahl-tasten UP (Auf) und DOWN (Ab)
3. Signal-LED Antenne A
3. Anzeige AF (Signal vom Sender wird empfangen)
5. Signal-LED Antenne B
6. LED zur Anzeige des Betriebszustandes (on/off)
7. Ein-/Ausschalter mit Lautstärkeregelung

## UHF HAND-MICROPHONE UH-016

## UHF HANDMIKROPHON UH-016



### 1. Protective grid

protects the microphonicapsule and has an additional integrated wind deflector

### 2. Dynamic Microphonecapsule

ideal for speech transmission

### 3. Battery-tray for 2 pcs. Mignon (AA) 1,5 V or storage battery 1,2 V

### 4. Channel Selector-key

### 5. Operating-LED and Display of battery-condition

After switching ON the LED glows green and with this shows normal battery-status. As soon as the batterystatus gets critical low, the LED switches to red.

### 6. On/Off switch

### 7. Cover of battery-tray

## OPERATING DETAILS

1. Please make sure that battery-status while use is always fully charged. If interruptions during a event, please change the Channel upwards on the microphone and also on the DSC-150, until the interrupting noises decrease. Do this step by step and change the channel always only about one position.
2. If you plan to store the microphone for a longer timeperiod without use, please remove the batteries or storage batteries. By putting them back into the microphone, please be aware of **correct polarity**.
3. Do you have aquired a UB-016 Bodypack-Transmitter with your UH-016 Hand-microphone or wish to use two Hand-microphones? Please consider, that only one UHF-transmitter per Receiver-module DSC-016 can be used. As soon as two transmitter are running on one Frequency, interference may occur, that makes a undisturbed use impossible.
4. The used Frequency's are operating in register-free range of 863-865 MHz.

### 1. Schutzgitter

schützt die Mikrophonkapsel und ist zusätzlich mit einem integrierten Windschutz versehen.

### 2. Dynamische Mikrophonkapsel,

ideal zur Sprachübertragung

### 3. Batteriefach für 2 St. Mignon (AA) 1,5V oder Akkus 1,2V

### 4. Kanalwahlschalter

### 5. Betriebs-LED und Batteriezustandsanzeige:

Nach dem Einschalten leuchtet die LED grün und zeigt somit normalen Batteriezustand. Erreicht die Batterie kritischen Zustand, wechselt die Farbe der LED in rot.

### 6. Ein/Aus-Schalter

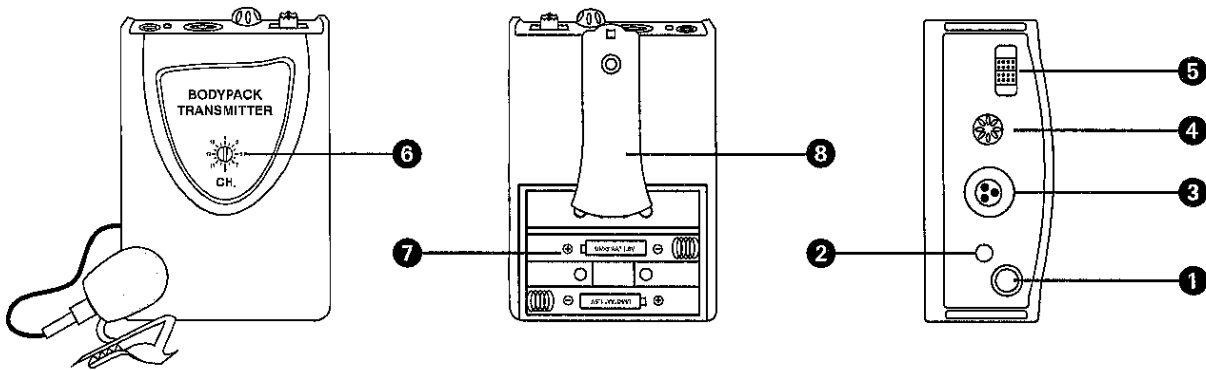
### 7. Batteriefachdeckel

## BEDIENUNGSHINWEISE:

1. Achten Sie bei Betrieb des Mikrophon immer auf volle Batterien bzw. geladene Akkus. Sollten während einer Veranstaltung Störungen auftreten, ändern Sie sowohl am Mikrophon als auch am Verstärker DSC-150 den Kanal solange nach oben, bis die Störgeräusche nachlassen. Gehen Sie dabei schrittweise vor und ändern den Kanal jeweils immernur um eine Position.
2. Sollten Sie das Mikrophon über einen längeren Zeitraum nicht benutzen, entfernen Sie bitte die Batterien oder Akkus aus dem Mikrophon. Beim Einlegen der Batterien achten Sie bitte **auf korrekte Polarität**.
3. Haben Sie zusätzlich zum Handmikrofon UH-016 den Taschensender UB-016 erworben bzw. möchten Sie zwei Handmikrofone verwenden? Hierbei ist zu beachten, daß immer nur ein UHF-Sender pro Empfangsmodul DSC-016 verwendet wird. Arbeiten zwei Sender zeitgleich auf ein und derselben Frequenz, kommt es zu Überlagerungen, die einen störungsfreien Betrieb unmöglich macht.
4. Die verwendeten Frequenzen befinden sich im Bereich 863-865 MHz und sind somit EU-weit anmeldefrei.

## UHF-BODYPACK TRANSMITTER UB-016

## UHF-TASCHESENDER UB-016



### 1. Transmitting antenna

### 2. Operating-LED and Display of battery-condition

After switching ON the LED glows green and with this shows normal battery-status. As soon as the battery-status gets critical low, the LED switches to red.

### 3. 3-pole mini XLR socket

for microphone HS-200, LA-200

### 4. Volumecontrol

### 5. On/Off switch

### 6. Channel Selector-key

### 7. Battery-tray

### 8. Turnable Belt-clip

## OPERATING DETAILS

1. Please make sure that battery-status while use is always fully charged. If interruptions during a event, please change the Channel upwards on the microphone and also on the DSC-150, until the interrupting noises decrease. Do this step by step and change the channel always only about one position.
2. If you plan to store the Bodypack-transmitter UB-016 for a longer timeperiod without use, please remove the batteries or storage batteries. By putting them back into the microphone, please be aware of correct polarity.
3. Do you have aquired a UB-016 Bodypack-Transmitter with your UH-016 Hand-microphone or wish to use two Hand-microphones? Please consider, that only one UHF-transmitter per Receiver-module DSC-016 can be used. As soon as two transmitter are running on one Frequency, interference may occur, that makes a undisturbed use impossible.
4. The used Frequency's are operating in register-free range of 863-865 MHz.

### 1. Sendeantenne

### 2. Betriebs-LED und Batteriezustandsanzeige:

Nach dem Einschalten leuchtet die LED grün und zeigt somit normalen Batteriezustand. Erreicht die Batterie kritischen Zustand, wechselt die Farbe der LED in rot.

### 3. 3-polige mini-xlr Buchse,

für Mikrophone HS-200, LA-200

### 4. Lautstärkeregler

### 5. Ein/Aus-Schalter

### 6. Kanalwahlschalter

### 7. Batteriefach

### 8. Drehbare Gurtklammer

## BEDIENUNGSHINWEISE:

1. Achten Sie bei Betrieb des Taschensenders immer auf volle Batterien bzw. geladene Akkus. Sollten während einer Veranstaltung Störungen auftreten, ändern Sie sowohl am Taschensender als auch am Verstärker DSC-150 den Kanal solange nach oben, bis die Störgeräusche nachlassen. Gehen Sie dabei schrittweise vor und ändern den Kanal jeweils immer nur um eine Position.
2. Sollten Sie den Taschensender UB-016 über einen längeren Zeitraum nicht benutzen, entfernen Sie bitte die Batterien oder Akkus aus dem Fach. Beim Einlegen der Batterien achten Sie bitte auf korrekte Polarität.
3. Haben Sie zusätzlich zum Handmikrofon UH-016 den Taschensender UB-016 erworben bzw. möchten Sie zwei UHF-Sender verwenden? Hierbei ist zu beachten, daß immer nur ein UHF-Sender pro Empfangsmodul DSC-016 verwendet wird. Arbeiten zwei Sender zeitgleich auf ein und derselben Frequenz, kommt es zu Überlagerungen, die einen störungsfreien Betrieb unmöglich macht.
4. Die verwendeten Frequenzen befinden sich im Bereich 863-865 MHz und sind somit EU-weit anmeldefrei.

## STORAGE BATTERIES

All storage batteries are losing capacity during lifetime. After some years of operation, it may be necessary to exchange the storage batteries into new ones.

### Please use this procedure:

1. Plug off powercable and turn the device off
2. Loosen the 4 screws at the battery-tray and remove the cover
3. Make sure, that only identical storage batteries are used for replacement (12V, 4,5 Ah)
4. Remove the faulty storage batteries and take care of environment friendly recycling.
5. Attach the new storage batteries as shown in the following schematics:

After exchanging the storage batteries, please close the cover, before you Plug-in the powercable again. **It is necessary to charge the new storage batteries for at least 10 hours, to achieve maximum load.** The item is ready for operation now.

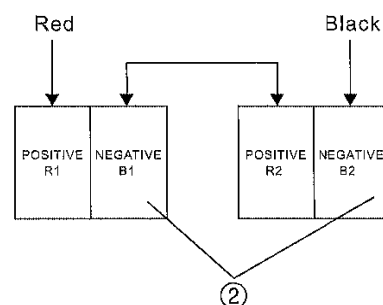
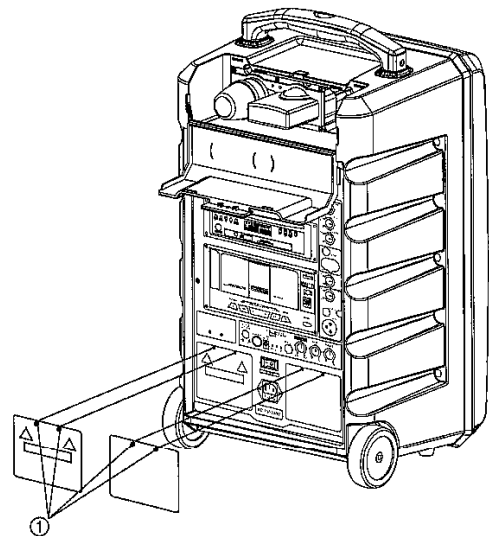
## AKKUS

Ein Akku verliert im Laufe seines Lebens Kapazität. Es kann daher nach einigen Jahren erforderlich sein, die enthaltenen Akkus gegen neuwertige zu tauschen.

### Bitte gehen Sie bei Tausch der Akkus wie nachfolgend beschrieben vor:

1. Ziehen Sie in jedem Fall den Netzstecker und schalten Sie das Gerät aus
2. Lösen Sie die 4 Schrauben der Batteriefachabdeckung und entfernen Sie die Abdeckung
3. Stellen Sie sicher, dass ausschließlich baugleiche Akkus (12 V, 4,5 Ah) verwendet werden
4. Entfernen Sie die defekten Akkus und entsorgen Sie diese entsprechend
5. Schließen Sie das neue Akkuset wie im folgenden Schema gezeigt an:

Nach erfolgtem Austausch der Akkus schließen Sie die Batteriefachabdeckung, bevor das Netzkabel angeschlossen wird. **Laden Sie das Gerät für ca. 10 Stunden, um den maximalen Ladezustand zu erreichen.** Das Gerät ist jetzt wieder einsatzbereit.



Technical data	DSC-150
Power AC:	90-264 V
Power DC:	Akku 12 V, 5 Ah (2 St.) / 1.2 V , 1.3 Ah for Microphone
Operating time Battery:	4-6 h
Charging time Battery:	6-8 h
Output Power:	150 W RMS
Amplifier:	Class-D Digital Amplifier
Speaker:	10" Low, 1" High
Speaker Output:	4-8 Ohm
Line Out:	0 dB
UHF-Receiver:	863-865 MHz, PLL Synthesized – True Diversity
Dimensions:	500 (H) x 320 (W) x 290 (D) mm
Weight:	15,5 kg

Technical data	UH-016 (HAND MIC)
Microphone-type:	dynamic
Frequency range:	863-865 MHz
Frequency response:	50 Hz – 15 KHz
RF Output Power:	10 mW
Power supply:	Battery 2 x 1,5 V / Accu 2 x 1,2 V – 1,3 Ah
Weight:	270 g

Technical data	UB-016 (BODYPACK)
Frequency range:	863-865 MHz
Frequency response:	50 Hz – 18 KHz
RF Output Power:	10 mW
Power supply:	Battery 2 x 1,5 V / Accu 2 x 1,2 V – 1,3 Ah
Weight:	100 g

## FREQUENCY LIST

All products have been certified by a proofing laboratory tested. The operation of this system is in all EU countries allowed.

### Proofing sign: CE0681!

If necessary, ask for the declaration of conformity.

### Frequency Transmitter/Receiver

863.050 = 1
863.175 = 2
863.300 = 3
863.425 = 4
863.550 = 5
863.675 = 6
863.800 = 7
863.925 = 8
864.050 = 9
864.175 = 10
864.300 = 11
864.425 = 12
864.550 = 13
864.675 = 14
864.800 = 15
864.925 = 16

## FREQUENZLISTE

Alle Produkte wurden durch ein akkreditiertes Prüflabor getestet. Der Betrieb dieses Systems ist in allen EU-Staaten erlaubt.

### Prüfzeichen: CE0681!

Bei Bedarf fordern Sie die Konformitätserklärung an.

### Frequenz Sender/Empfänger

863.050 = 1
863.175 = 2
863.300 = 3
863.425 = 4
863.550 = 5
863.675 = 6
863.800 = 7
863.925 = 8
864.050 = 9
864.175 = 10
864.300 = 11
864.425 = 12
864.550 = 13
864.675 = 14
864.800 = 15
864.925 = 16

## PLAYER AND REMOTE CONTROL

### CD/MP3/USB/BT/SD-CARD PLAYER



#### 1. Power ON / OFF

Press Power to switch ON the power.  
Press Power to switch OFF the power.

#### 2. LCD DISPLAY

This field provides information about the status, folders, files, with track number and playing time.

#### 3. EJECT

By pressing the playback is stopped, and after some time the ejected CD.

#### 4. VOLUME CONTROL (▼ ▲)

Buttons to adjust the volume level of the player.

#### 5. FORWARD / BACK (▼ ▲)

Button to select the next track/menu item or previous track/menu item.

#### 6. CD/USB/SD

Pressing this knobs to change the mode in CD player, USB storage device or SD-Card.

#### 7. SD CARD connection

Here you can insert an SD-Card to use it as a storage or as a playback media.

#### 8. PLAY/PAUSE

Pressing the button will start or pause the playback.

#### 9. STOP

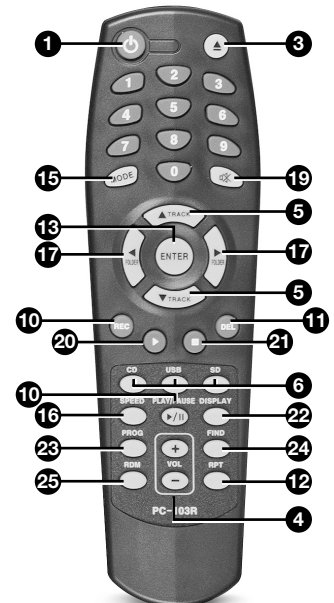
This button stops playback or recording.

#### 10. REC

Pressing the button will start recording on a USB memory device or SD-Card.

## PLAYER UND FERNBEDIENUNG

### CD/MP3/USB/BT/SD-CARD PLAYER



#### 1. Power EIN / AUS

Drücken Sie den Knopf um das Gerät EIN zuschalten.  
Drücken Sie den Knopf um das Gerät AUS zuschalten.

#### 2. LCD DISPLAY

Das Feld informiert über den Status, Ordner und Dateien mit Titelnummer und Spielzeit.

#### 3. EJECT

Mit dem Drücken wird das Abspielen gestoppt und nach einiger Zeit die CD ausgeworfen.

#### 4. LAUTSTÄRKE (▼ ▲)

Tasten zum regulieren der Lautstärke des Players.

#### 5. VOR / ZURÜCK (▼ ▲)

Tasten zur Auswahl des nächsten bzw. vorherigen Titel oder Menüpunktes.

#### 6. CD/USB/SD

Mit dem Drücken dieser Knöpfe wechseln Sie den Modus in CD-Player, USB Speichermedium oder SD-Card.

#### 7. SD-CARD Anschluss

Hier kann eine SD-Card als Speicher- oder Abspielmedium eingesetzt werden.

#### 8. PLAY/PAUSE

Drücken der Taste startet oder pausiert die Wiedergabe.

#### 9. STOP

Diese Taste stoppt die Wiedergabe oder Aufnahme.

#### 10. REC

Das Drücken der Taste startet die Aufnahme auf ein USB Speichermedium oder eine SD-Card.

## 11. DELETE

With this button you can delete existing recording files on a USB storage device or SD-card.

## 12. REPEAT

Repeat mode:

1) Play music in CD mode. When you press this button once, the LCD panel shows REPEAT ALL, now all the songs are repeated continuing in order.

If you pressing the button a second time, the LCD panel shows REPEAT 1, now the currently selected song is repeated continuing.

With the third pressing this button, the repeat function is stopped.

2) Play music in MP3 mode. When you press this button you can change each time you press the repeat mode to REPEAT ALL, REPEAT FOLDER, REPEAT 1.

With the further pressing this button, the repeat function is stopped.

## 13. ENTER

Confirmation button/Execution starts.

## 14. IR INTERFACE

Wireless infrared connection to the remote control.

## 15. MODE

Button to choose the settings for Bass, Treble, Balance, REC USB or BT-Mode.

## 16. SPEED (PITCH)

Press this button to start the slower or faster sound file playback.

Using the two buttons (  $\blacktriangledown$  or  $\blacktriangle$  ), the playback speed can be regulated in 12 steps.

## 17. FOLDER

For the selection of files folders. With each press of this button, you move to the next file folder.

## 18. USB-CONNECTOR

To connect a USB storage device.

## 19. $\textcircled{M}$ MUTE

ON / OFF Mute.

## 20. REC START

Starts paused recording again.

## 21. REC STOP

Pauses the recording.

## 22. DISPLAY

By pressing the button, the available display information can be changed (eg, title number, time, file name, file name, album name, etc.).

## 11. DELETE

Mit diesem Knopf können sie vorhandene Aufnahme-Dateien auf einem USB Speichermedium oder einer SD-Card löschen.

## 12. REPEAT

Wiederholungs-Auswahl:

1) Spielen Sie Musik im CD-Modus ab. Wenn Sie diesen Knopf einmal drücken, zeigt das LCD-Feld REPEAT ALL, jetzt werden alle Lieder in Reihenfolge fortfahrend wiederholt. Wenn Sie den Knopf ein weiteres mal drücken, zeigt das LCD-Feld REPEAT 1, jetzt wird das derzeit gewählte Lied fortfahrend wiederholt. Mit dem dritten Drücken dieses Knopfes wird die Wiederholungs-Funktion gestoppt.

2) Spielen Sie Musik im MP-3 Modus ab. Wenn Sie diesen Knopf jeweils einmal drücken, zeigt das LCD-Feld REPEAT ALL, REPEAT FOLDER, REPEAT 1

Mit dem weiteren Drücken dieses Knopfes wird die Wiederholungs-Funktion gestoppt.

## 13. ENTER

Bestätigungsknopf/Ausführung startet.

## 14. IR SCHNITTSTELLE

Drahtlose infrarot Verbindung zur Fernbedienung.

## 15. MODE

Taste zur Auswahl der Einstellung von Bass, Treble, Balance, REC USB oder BT-Mode.

## 16. SPEED (PITCH)

Mit diesem Knopf starten sie das langsamere oder schnellere Abspielen einer Tondatei. Mit den beiden Tasten (  $\blacktriangledown$  oder  $\blacktriangle$  ) kann die Geschwindigkeit in 12 Stufen reguliert werden.

## 17. FOLDER

Zur Auswahl von Datei Ordnern. Mit dem jeweiligen Drücken dieses Knopfes, wechseln Sie zum nächsten Ordner.

## 18. USB-ANSCHLUSS

Zum Anschluss eines USB Speichermediums.

## 19. $\textcircled{M}$ MUTE

Ein/Aus Stummschaltung.

## 20. REC START

Startet die pausierte Aufnahme erneut.

## 21. REC STOP

Pausiert die Aufnahme.

## 22. DISPLAY

Mit dem Drücken der Taste kann die Darstellung der verfügbaren Informationen geändert werden (z.B. Titelnummer, Zeit, Ordnername, Dateiname, Album Name, usw.).

## 23. PROG

Is available only in STOP state. Press PROG an then „P-01 001“ will appear.

Select a desired file by using the [0-9] Channel buttons and then press PROG again to save the song to „P-01“ (Program 1). Up to 10 Titels can be saved. After saving, press PLAY to start play from „P-01“. Press STOP to stop current audio playback. Press STOP again to release PROG.

The LCD displays a „PROG“ icon to inform that PROG function is running.

## 24. FIND

This button can be used for folder/file search only when songs are being played. This function runs only if a folder exist on the CD, USB or SD-Card. Press this button and the name of the folder in which the current song is included is displayed on the LCD Display. At this time, press FOLDER UP/DOWN to start search. To Stop search press STOP.

## 25. RDM

Mit der Auswahl wird über Zufallsgenerator eine Auswahl aus den verfügbaren Audio-Dateien getroffen. Drücken Sie RDM, das LCD-Feld wird SHUFFLE anzeigen.

### NOTE:

1. When inserts the disk into CD player or takes out the disk, it is necessary to let CD player insert disk and return automatically. It is prohibited to push or take out the disk by hand before the disk completely return from CD player, thus will cause the machine to be broken down and unable to operate normally.
2. When using the remote controller, the remote controller shall be appointed to the receiving hole of face plate. The optimal receiving distance is 3 meters. (the available distance is 5 meters.) The batteries (model CR2025 3V) shall be put into the remote controller.
3. Battery installation of remove controller
  - a) Press and hold the tenon located on lower left-hand corner of tgher rear remote controller, put out the battery set by the slot at the right.
  - b) Place the battery (positive electrode faces upwards) according to its correct polarity.
  - c) Push the battery compartment back to the fixed position.

### USB:

1. Insert USB into the insert hole of USB in the face plate. If don't need to use USB, may take it off directly.

## 23. PROG

Ist nur im STOP-Zustand verfügbar. Drücken Sie PROG, dann wird „P-01 001“ angezeigt. Wählen Sie die gewünschte Datei mit den Kanaltasten [0-9]. Danach drücken sie die Taste PROG erneut, um den Titel als „P-01“ (Programm 1) zu speichern. Bis zu 10 Titel können auf diese weise gespeichert werden. Nach dem Speichern, drücken Sie PLAY, um die Wiedergabe von „P-01“ beginnen. Drücken Sie STOP um die aktuelle Wiedergabe zu stoppen. Drücken Sie STOP erneut, um das Programm zu verlassen. Das Display zeigt ein „PROG“-Symbol, um die aktivierte PROG-Funktion anzuzeigen.

## 24. FIND

Diese Taste kann für die Ordner-/Dateisuche benutzt werden, während ein Titel gespielt wird. Diese Funktion wird nur ausgeführt, wenn sich ein Datei-Ordner auf der CD, USB oder SD-Karte befindet. Drücken Sie die Taste, um den Namen des Ordners, in dem der aktuelle Titel enthalten ist auf dem LCD-Display angezeigt. Zu dieser Zeit, drücken Sie FOLDER auf / ab, um die Suche zu starten. Zum stoppen der Suche, drücken Sie STOP.

## 25. RDM

Mit der Auswahl wird über Zufallsgenerator eine Auswahl aus den verfügbaren Audio-Dateien getroffen. Drücken Sie RDM, das LCD-Feld wird SHUFFLE anzeigen.

### ANMERKUNG:

1. Wenn Sie die CD einlegen oder auswerfen, ist es wichtig, dass Sie dem CD-Player genug Zeit geben um dies zu automatisch zu vervollständigen. Es könnte Schaden verursachen, wenn Sie manuell an der CD ziehen oder Sie in den Schacht drücken.
2. Bei Nutzung der Fernbedienung sollte dieser direkt zum Empfänger zeigen. Die optimale Differenz beträgt 3 Meter (maximale Entfernung ist 5 Meter). Es müssen Batterien in die Fernbedienung eingelegt werden (Model CR2025 3 V)
3. So legen Sie die Batterien in die Fernbedienung ein:
  - a) Drücken und halten Sie den Zapfen der an der unteren linken Ecke der Fernbedienung ist, nun ziehen Sie das Batteriefach aus dem Schacht nach rechts.
  - b) Legen Sie die Batterie (positive Seite nach oben) ein, so dass die Polaritäten richtig verteilt sind
  - c) Drücken Sie das Batteriefach wieder in den Schacht, in die fixierte Position.

### USB:

1. Stecken Sie den USB-Speicher in den dafür vorgesehenen Schacht im Frontfeld. Wenn USB nicht nutzen, ziehen Sie den Datenspeicher ab.



2. Press SD / USB / CD or SD / USB / CD on the remote controller. Selects USB then press PLAY / PAUSE or ►|| on the remote controller to playing.

As for other playing operation way, please refer to the operation way in playing and the functions respectively on the remote controller.

#### **SD-Card:**

1. Insert SD Card or MMC Card into the insert hole of SD/ MMC Card in the face plate. Pull the card to get stuck with the tenon. It then finished the assembly. When taking out the card, please push the card to the bottom and then release to shout it out.

Please don't use the force to pull it out. If so, it will damage the card and the machine.

2. Press SD/USB/CD or SD/USB/CD on the remote controller. Selects SD then press PLAY / PAUSE or ►|| on the remote controller to playing.

As for other playing operation way, please refer to the operation way in playing and the functions respectively on the remote controller.

#### **BT:**

1. Switch the CD-Player on.
2. Activate the BT mode on your BT enabled playback device (eg smartphone). Start searching for the BT-Device.
3. Connect to the BT-Device.
4. Then press the MODE button repeatedly until „BT-Mode“ appears at your CD-Player on the display.
5. Audio playback of your Bluetooth device can now be transmitted to the Sound-Center.

2. Drücken Sie SD/USB/CD oder SD/USB/CD auf der Fernbedienung. Wählen Sie USB und drücken PLAY/PAUSE oder ►|| auf der Fernbedienung um die Musik ab zu spielen.

Wenn Sie andere Abspielmöglichkeiten auswählen möchten, fahren Sie gemäß vorhergehender Beschreibung und den Funktionen auf der Fernbedienung fort.

#### **SD-Card:**

1. Stecken Sie die Speicherkarte in den dafür vorgesehenen Schacht im Frontfeld.

Ziehen Sie an der Karte um sie mit dem Zapfen zu verankern. Wenn Sie die Karte auswerfen möchten, drücken Sie gegen die Karte in Richtung Gerät, das verursacht ein Auswerfen.

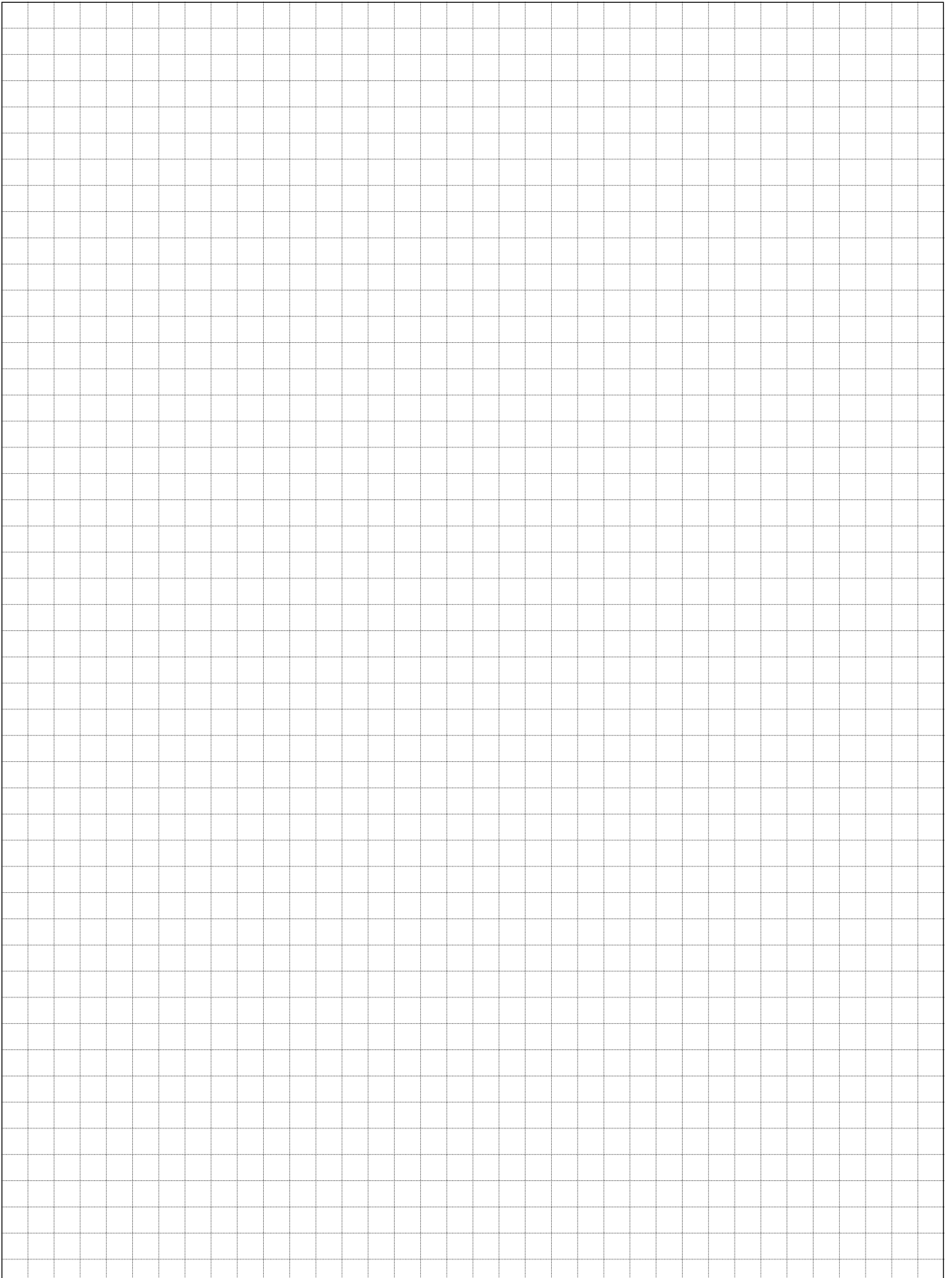
Bitte versuchen Sie nicht, die Karte gewaltsam aus dem Schacht zu ziehen, das könnte Schaden am Gerät und der Karte verursachen.

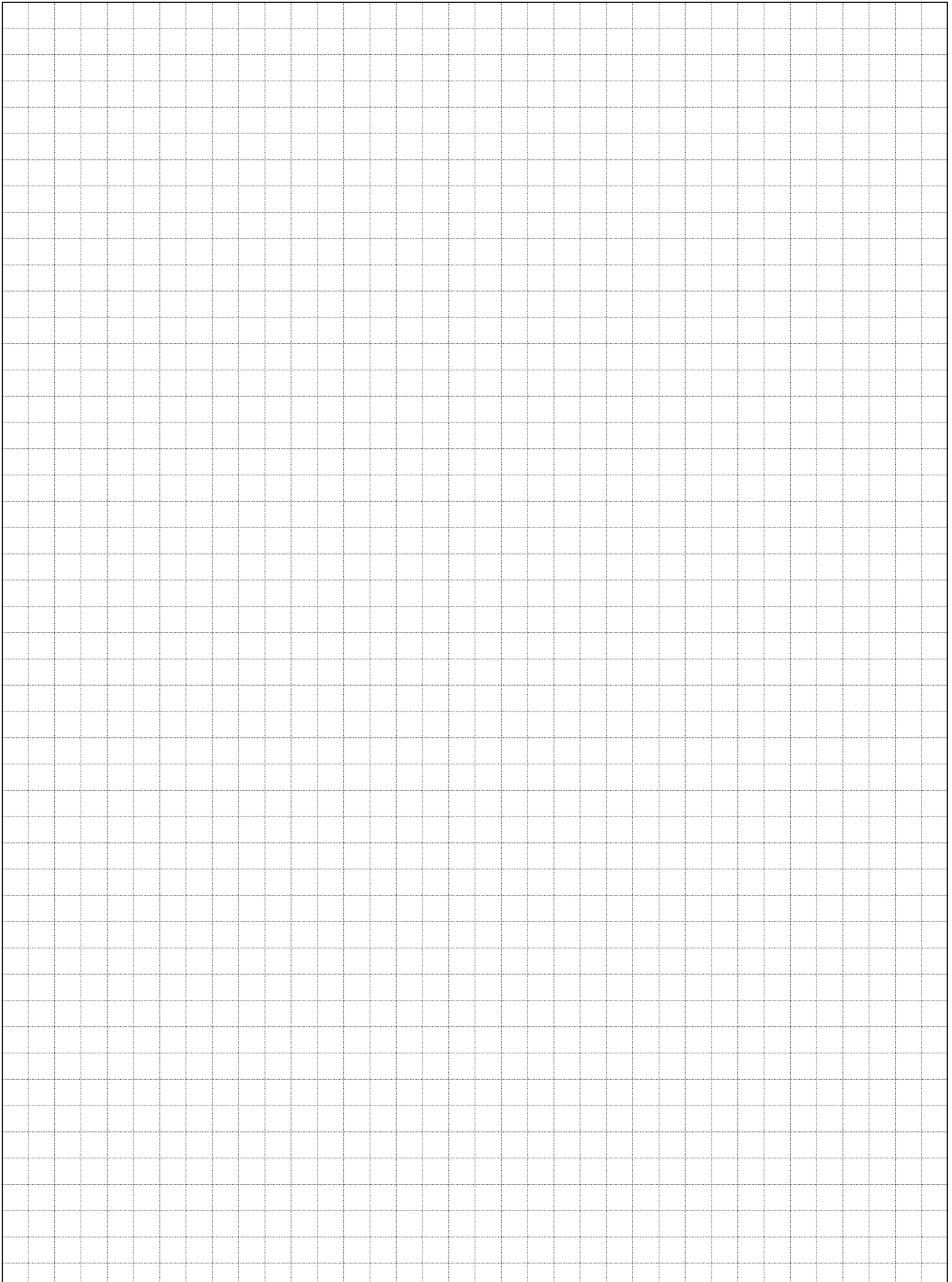
2. Drücken Sie SD/USB/CD oder SD/USB/CD auf der Fernbedienung. Wählen Sie SD und drücken PLAY/PAUSE oder ►|| auf der Fernbedienung um die Musik ab zu spielen.

Wenn Sie andere Abspielmöglichkeiten auswählen möchten, fahren Sie gemäß vorhergehender Beschreibung und den Funktionen auf der Fernbedienung fort.

#### **BT:**

1. CD-Player einschalten
2. Aktivieren Sie den BT-Modus an ihrem BT fähigem Wiedergabegerät (z.B. Smartphone) und suchen Sie das BT-Gerät.
3. Mit dem BT-Gerät verbinden.
4. Betätigen Sie anschließend mehrmals an Ihrem CD-Player die MODE-Taste bis „BT-Mode“ am Display erscheint.
5. Die Audiowiedergabe ihres Bluetooth-Endgerätes kann jetzt auf das Sound-Center übertragen werden.





Hardware and Software specifications subject to change without notice.  
Technische Änderungen in Hardware und Software vorbehalten.

Lieferung durch (Delivered by):