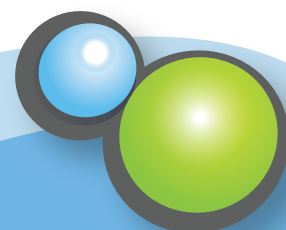




BENUTZERHANDBUCH BBW 2020



- USER GUIDE
- GUIDE D'UTILISATION
- MANUEL DE USO
- BENUTZERHANDBUCH
- GEBRUIKERSHANDBOEK



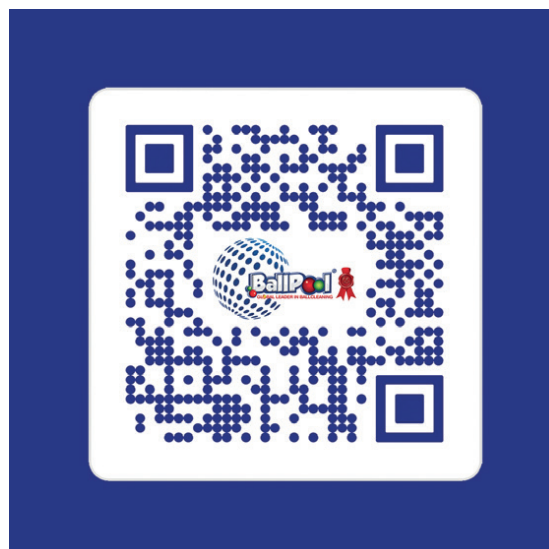
BENUTZERHANDBUCH FÜR BBW2020

Ballreinigungssystem

INHALT:

1. Spezifikation
2. Gebrauchsanweisung:
 - a. Entnahme aus der Verpackung und Inbetriebnahme
 - b. Bedienung der Absauganlage
 - c. Betrieb der Absauganlage in Kombination mit der Waschanlage und dem Kugelnetzsystem
 - d. Reinigung
3. Sicherheit
4. Ersatzteile und Zubehör
 - a. Ersatzteile und Zubehör
 - b. Liste der Artikelnummern
5. Service
6. Garantie
7. Entsorgung

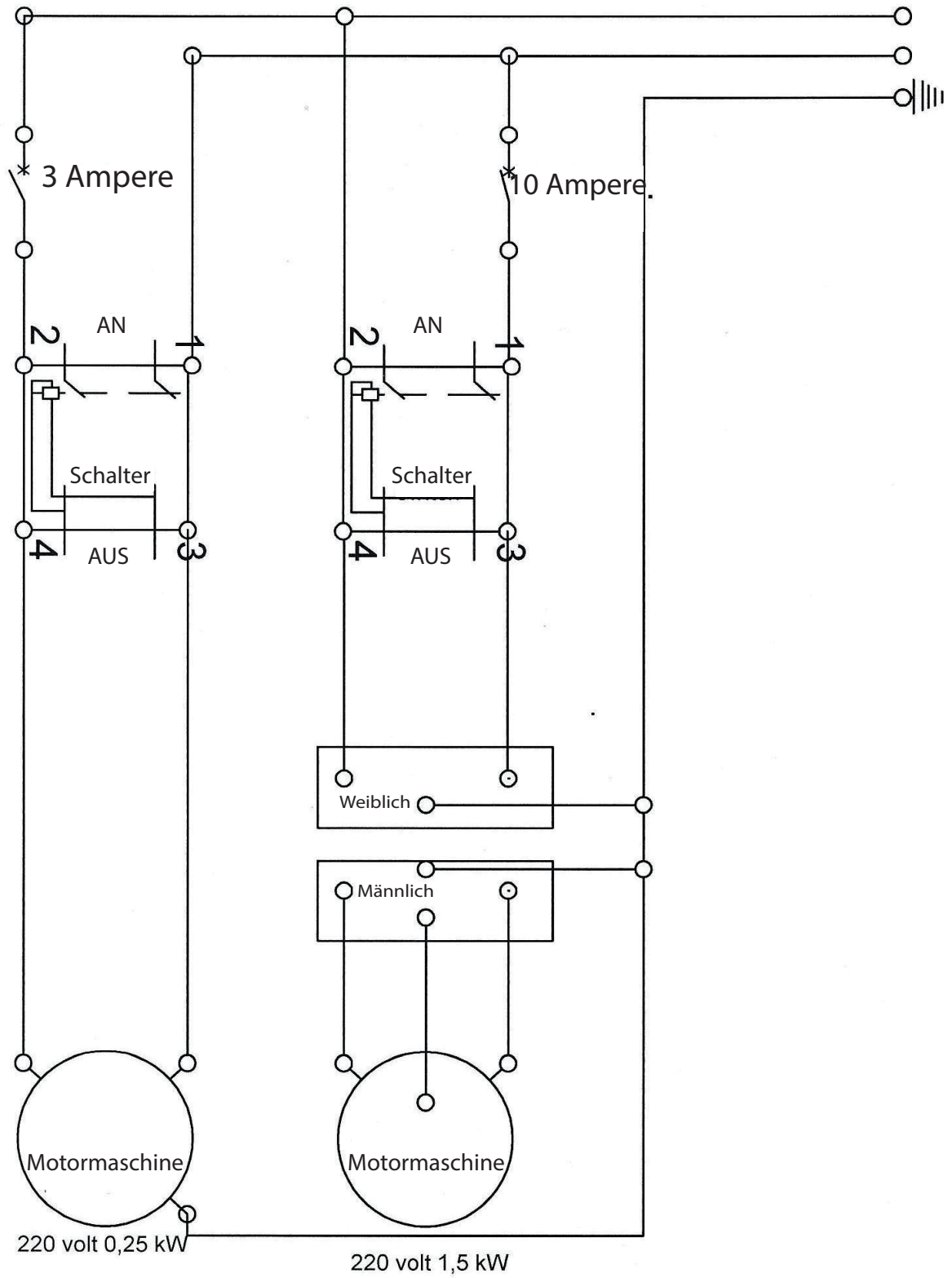
Video-Anleitung:



1. TECHNISCHE DATEN BBW2020

	Motor für Absauganlage	Motor für Waschanlage
BZU.004P3	BZU.004P3	BWU.009
Motor	AC-Netz	AC-Netz
Typ	MYT 80C2 2P	T63B2 B14
Spannung	230V 50Hz. (1Ph)	230V 50 Hz. (1Ph)
Kapazität	1,5 kW	0,25 kW
RPM	2710 1/min	2850 1/min
Ermäßigung	-	1 : 20
Motorgehäuse	IP 55	IP 55
Bürstendrehung/Min.		140
Max. Kugeldurchmesser in cm	75 und 80 mm	Bürsten für 75 oder 80 mm
Kapazität Kugeln pro Min.	1.000	250
<hr/>		
Kapazität Wascheinheit in Liter		100 Liter
Maße in cm		
LängexBreitexHöhe integriert	Integriert	130 cm x 65 cm x 115 cm
Gewicht in kg		60 kg

Schaltplan BBW 2020



2. Gebrauchsanweisung

a. Entnahme aus der Verpackung und Inbetriebnahme

1. Entfernen Sie alle Verpackungen und überprüfen Sie anhand des Bestellscheins, ob alle Teile enthalten sind (Sie können auch das Spezifikationsblatt in dieser Anleitung verwenden).
2. Vergewissern Sie sich, dass das Stromnetz in Ihrem Haus 230 V hat und dass Ihre Steckdosen mit einer 16-Ampere-Sicherung ausgestattet und ordnungsgemäß geerdet sind.
3. Die Waschmaschine und die Absaugvorrichtung funktionieren nur dann ordnungsgemäß, wenn sie an den Elektrokasten mit elektromagnetischen Schaltern und Not-Aus angeschlossen sind.
4. Die Absaugeinheit kann sowohl als eigenständige Einheit als auch in Kombination mit der Wascheinheit verwendet werden.
5. Stellen Sie sicher, dass:
 - a. Sie sich auf einer ebenen Fläche befinden.
 - b. Sie den Behälter nach dem Gebrauch entleeren können.
 - c. Sie den Behälter mit Wasser füllen können.
 - d. Sich in der Nähe ein geeigneter Stromanschluss befindet.
 - e. Es genügend Platz gibt, um richtig arbeiten zu können.

b. Bedienung der Absauganlage

Mit dem flexiblen Absaugschlauch und der Absaugvorrichtung ist es möglich, den Ballpool zu entleeren und die Bälle in Netzen aufzufangen.

c. Betrieb der Absauganlage in Kombination mit der Waschanlage und dem Ball-Netz-System

1. Nachdem Sie sich vergewissert haben, dass alle zuvor erwähnten Kontrollen durchgeführt wurden und Sie das Maschinenlayout an Ihre spezifischen Bedürfnisse angepasst haben, können Sie mit dem Reinigungsprozess beginnen.
2. Füllen Sie den Behälter bis zur Markierung im Inneren des Behälters auf der Austrittsplatte (18) mit kaltem Wasser und geben Sie das Reinigungsmittel in das Wasser. Wir empfehlen dringend unser eigenes Reinigungsmittel Wash&Gloss, da dieses für die Verwendung in Kombination mit der Ballwaschmaschine entwickelt und getestet wurde. Die richtige Dosierung ist 200ml für eine Reinigung. Wenn Sie beabsichtigen, ein anderes Reinigungsmittel als das von uns gelieferte zu verwenden, können wir keine guten Ergebnisse garantieren.
3. Setzen Sie die Ballnetzrahmen (24) in die Halterungen ein. Achtung: Es gibt einen linken und einen rechten Halter! Befestigen Sie die Netze an den Rahmen und schwingen Sie einen der beiden Rahmen vor den Ballausgang. Legen Sie das Trockentuch zwischen den Rand des Deckels und des Wasserbehälters und lassen Sie es in das Netz hängen.

- Schalten Sie die Absauganlage und die Waschanlage ein.
Wenn das erste Netz voll ist, decken Sie den Ballausgang mit dem Tuch ab.
So wird verhindert, dass Bälle herauskommen, während Sie das Netz wechseln.



- Beginnen Sie, die Kugeln mit dem flexiblen Saugschlauch anzusaugen und achten Sie darauf, dass Sie den Schlauch nicht mit zu vielen Kugeln überladen, da dies den Luftstrom blockiert.
- Die richtige Funktionsweise der Ballwaschmaschine sorgt für ein ausgewogenes Verhältnis zwischen Absaugung und Reinigung.**
- Wie bei allen Dingen gilt: "Übung macht den Meister" so auch bei der Bedienung des Ballreinigers. Wenn Sie jedoch sicherstellen, dass Sie die genannten Richtlinien befolgen, erreichen Sie schnell das richtige Ergebnis.
Die Kugeln sollten noch leicht feucht sein, damit das Waschmittel mindestens 15 Minuten lang einwirken kann.
Wenn Sie mit der Reinigung fertig sind, bleiben einige Kugeln im Gerät zurück.
Sie können diese Kugeln mit der Hand entfernen.
- Entleeren Sie die Spüleinheit nach dem Gebrauch mit dem Abflussschlauch.
Lassen Sie nach dem Gebrauch der Maschine niemals Restwasser in der Spüleinheit!
- Ziehen Sie den Netzstecker, wenn Sie das Gerät nicht benutzen, und lösen Sie die Schläuche von den Geräten und bewahren Sie diese an einem sicheren Ort auf.
- Bewahren Sie Reinigungsmittel außerhalb der Reichweite von Kindern auf!
Bei Nichtgebrauch immer an einem sicheren Ort aufbewahren.

d. Reinigung

1. Um ein gutes Funktionieren der Ballwaschmaschine zu gewährleisten, reinigen Sie die Wascheinheit immer nach dem Gebrauch.
Chemische Verunreinigungen, die sich im Wasser befinden, werden durch das Reinigungsmittel neutralisiert und beim Entleeren des Geräts entfernt. Eine Verstopfung des Gitters in der Absaugvorrichtung wird hauptsächlich durch Staub und Partikel von Kleidungsstücken, Papier und zerbrochenen Bällen verursacht.
2. Vergewissern Sie sich, dass Sie die Maschine vor Beginn der Reinigung vom Stromnetz trennen. Das Gitter in der Absaugvorrichtung wird am besten mit einem Staubsauger gereinigt.

Tragen Sie zum Reinigen der Bürste Gummihandschuhe und gehen Sie wie folgt vor:

- a. Trennen Sie den Anschluss des Absackers.
- b. Nehmen Sie die Spenderkappe vom Gerät ab und lösen Sie die 4 Verschlüsse (19), mit denen das Oberteil (8) befestigt ist.
- c. Heben Sie (mit 2 Personen) die Oberseite des Geräts in einem Winkel von etwa 45 Grad an, bis die Bürste vollständig aus dem Gerät herausgezogen ist.



HEBEN Sie den Deckel nur diagonal an

- d. Entfernen Sie alle Fremdkörper von der Bürste.

So entfernen Sie Schmutz vom Boden der Waschanlage:

- e. Entfernen Sie die Eingangsplatte (16) und die Ausgangsplatte (18).

Sie haben nun einen einfachen Zugang zur Reinigung des Behälters.
Zusammenbau des Geräts: in umgekehrter Reihenfolge wie oben beschrieben.

3. Verwenden Sie für die Reinigung der Polyethylen-Teile ein Reinigungsmittel mit niedrigem pH-Wert oder das Wash&Gloss-Reinigungsmittel.

3. SICHERHEIT

Stellen Sie sicher, dass die Personen, die den Ballreiniger bedienen, kompetent und mit allen Sicherheitsaspekten des Ballreinigers vertraut sind.

Für weitere Informationen wenden Sie sich bitte an Ihren Händler.

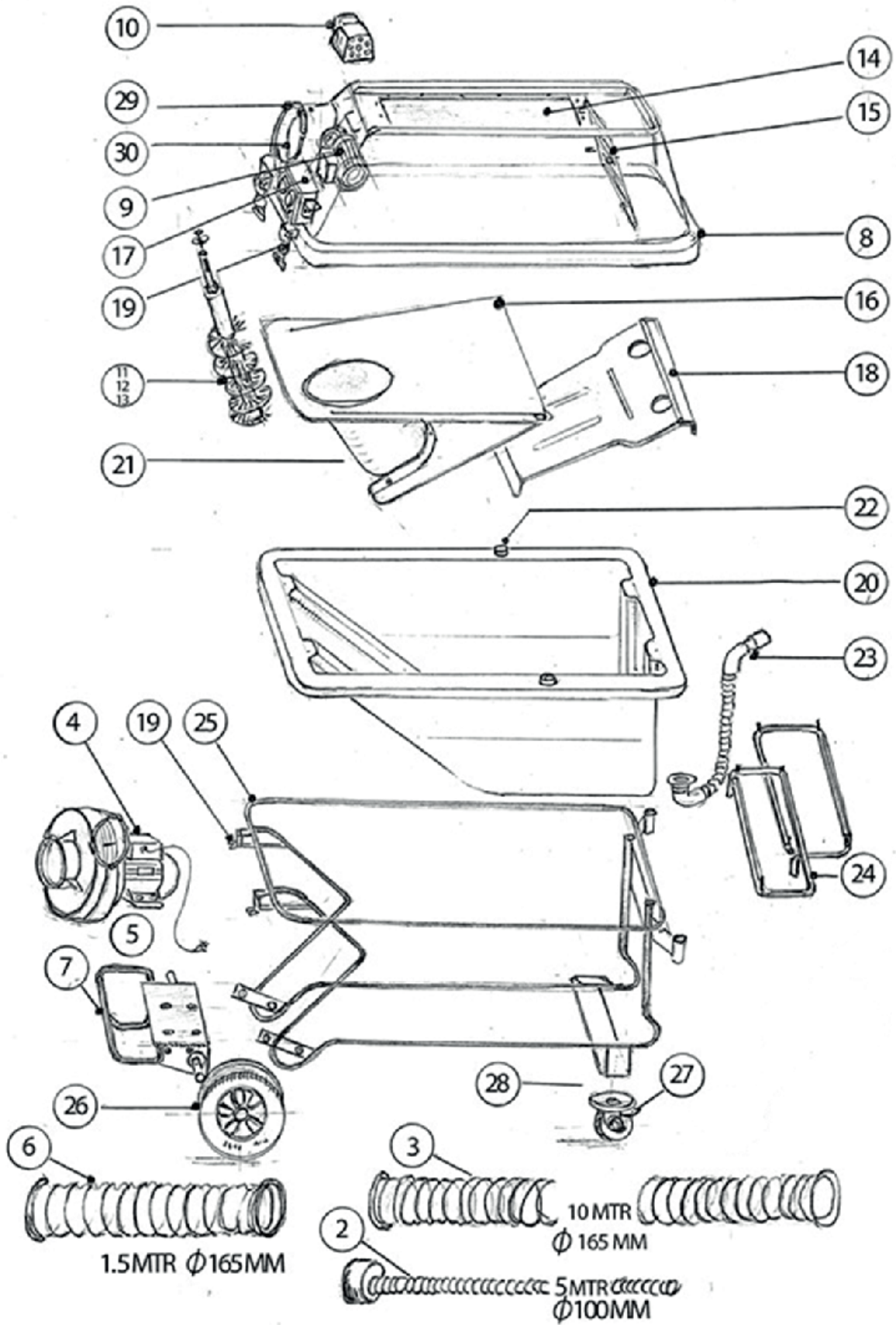
Wenn Sie die nachstehenden Hinweise beachten, können Sie den Ballreiniger auf sichere Weise verwenden.

Bitte achten Sie immer darauf, dass Sie:

1. Den Ballreiniger niemals für einen anderen Zweck als für die Reinigung von PE-Bällen verwenden.
2. Niemals ein anderes Reinigungsmittel als das von uns gelieferte verwenden, da wir ansonsten keine Garantie für ein gutes Ergebnis geben können.
3. Die Ballwaschmaschine nicht unbeaufsichtigt in betriebsbereitem Zustand oder bereits in Betrieb lassen.
4. Reinigungsmittel nicht in Reichweite von Kindern aufbewahren
5. Immer eine kleine Steckdose mit einer Erdungsklemme verwenden, die mit einem Fehlerstromschutzschalter verbunden ist.
6. Die Stecker aus der Steckdose ziehen, indem Sie den Stecker festhalten, und niemals am Kabel ziehen. Kontrollieren Sie die Kabel regelmäßig.
7. Niemals andere als die von uns gelieferten Ersatzteile verwenden.
8. Niemals Reparaturen oder Wartungsarbeiten von unbefugten Personen durchführen lassen, die nicht von uns zugelassen sind.
9. Eine gefüllte Maschine niemals zur späteren Verwendung stehen lassen.
(Die verwendeten Produkte verlieren ihre Wirksamkeit und sind giftig, wenn sie verschluckt werden).
10. Die Maschine niemals höher als die Markierungen auf der Austrittsplatte befüllen (18)!!!



4. ERSATZTEILE UND ZUBEHÖR



Artikelnummernliste - BBW2020

Nr.	Beschreibung	Artikel	
SAUGSCHLAUCH: BZSU			
1.	Verbinder aus Metall	BZSU.001	
2.	Schlauch transparent 5 Meter Durchmesser 110mm	BZSU.002L5	
3.	Schlauch transparent 10 Meter Durchmesser 165mm	BZSU.003L10	
	Schlauch transparent 5 Meter Durchmesser 165mm	BZSU.003L5	
SUCTION UNIT+ Transportschlauch : BZU			
4.	Absauganlage komplett ohne Schlauch	BZU.004	nur komplette Einheit als Einzelteil
5.	Befestigungsbolzen	BZU.005	
6.	Transportschlauch 1,5 Meter Durchmesser 165mm	BZU.006	
Ballreinigungseinheit: BWU			
7.	Unterrahmen	BWU.007	
8.	Waschmaschinenendeckel	BWU.008	
9.	Motor + Getriebe + Rückstellung	BWU.009	
10.	Motordeckel + Befestigungsmatte	BWU.010	
11.	Bürste 60-mm-Kugeln	BWU.011	
12.	Bürste 75-mm-Kugeln	BWU.012	
13.	Bürste 80-mm-Kugeln	BWU.013	
14.	Lexanplatte	BWU.014	
15.	Trenngitter	BWU.015	
16.	Zylinderplatte	BWU.016	nicht als Ersatzteil erhältlich
17.	Elektrokasten komplett	BWU.017	
18.	Austrittsplatte	BWU.018	
19.	Deckelfeststeller 4 x	BWU.019	
20.	Container PE 180 Liter	BWU.020	
21.	Zylinder	BWU.021	
22.	Positioniergummi	BWU.022	
23.	Wasserauslass komplett	BWU.023	
24.	Inox-Netzhalter rechts & links	BWU.024	
25.	Hauptrahmen	BWU.025	
26.	Räder 2x	BWU.026	
27.	Lenkrollen 2x	BWU.027	
28.	Befestigungsbolzen	BWU.028	
29.	Schnellverschlussklemme	BWU.029	
30.	Metall Verbindung l=70mm	BWU.030	
ZUBEHÖR extra:			
	Netze pro 25	VW-20010	
	WASH & GLOSS Waschmittel 5L	BWG.001	
	Handtücher (1 Set: 2 Stück)	BWM.003	

5. SERVICE

Der Euro-Matic Ballreiniger wird nach den höchsten Standards in Technik und Konstruktion hergestellt. Wir empfehlen, den Ballreiniger regelmäßig zu überprüfen und bei Abweichungen (Riss, Bruch usw.) wenden Sie sich per E-Mail an den Hersteller service@ball-pool.eu, zuwenden, um Ratschläge zu erhalten oder den Kundendienst in Anspruch zu nehmen.

Wenn Sie Ersatzteile für die Selbstbedienung bestellen möchten, setzen Sie sich bitte mit dem Hersteller in Verbindung sales@ball-pool.eu, um Preise und Verfügbarkeit zu erfahren.

6. GARANTIE

Die Herstellergarantie beträgt 1 Jahr ab dem Zeitpunkt des Kaufs.

Detaillierte Informationen finden Sie in den Garantiebedingungen, die nach dem Kauf zusammen mit dem Garantieschein des Produkts separat zugesandt werden.

7. ENTSORGUNG

Die Produktverpackung sollte auf korrekte Weise und gemäß den örtlichen Entsorgungsvorschriften entsorgt werden. Entsorgung bei einer Recyclingstelle für die Wiederverwendung der Komponentenmaterialien.

Die Produkte von Ball Pool sollten am Ende ihres Lebenszyklus gemäß den örtlichen Vorschriften recycelt und entsorgt werden und bei einer Sammelstelle für das Recycling von Stahlkomponenten abgegeben werden, PS und alle anderen Teile.

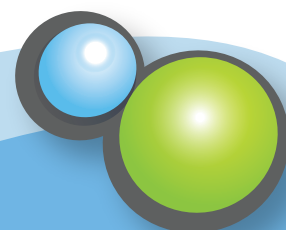
Kontaktinformationen:
EURO-MATIC Kft.
E-mail: service@ball-pool.eu
Tel.: +36 30 405 22 92



USER GUIDE BBW 2020.



- USER GUIDE
- GUIDE D'UTILISATION
- MANUEL DE USO
- BENUTZERHANDBUCH
- GEBRUIKERSHANDBOEK

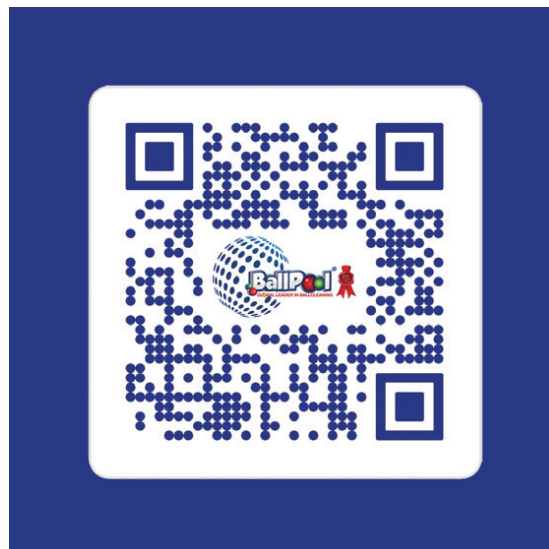


USER MANUAL FOR BBW2020 BALL CLEANING system

CONTENT:

1. Specification
2. Manual :
 - a, Removal of packaging and installation.
 - b, Operating the suction unit.
 - c, Operating the suction unit in combination with the washing unit and ball netting system.
 - d, How to clean the ball-cleaner
3. Safety
4. Spare parts accessories
 - a, Exploded view
 - b, Article number list
5. Service
6. Warranty
7. Disposal

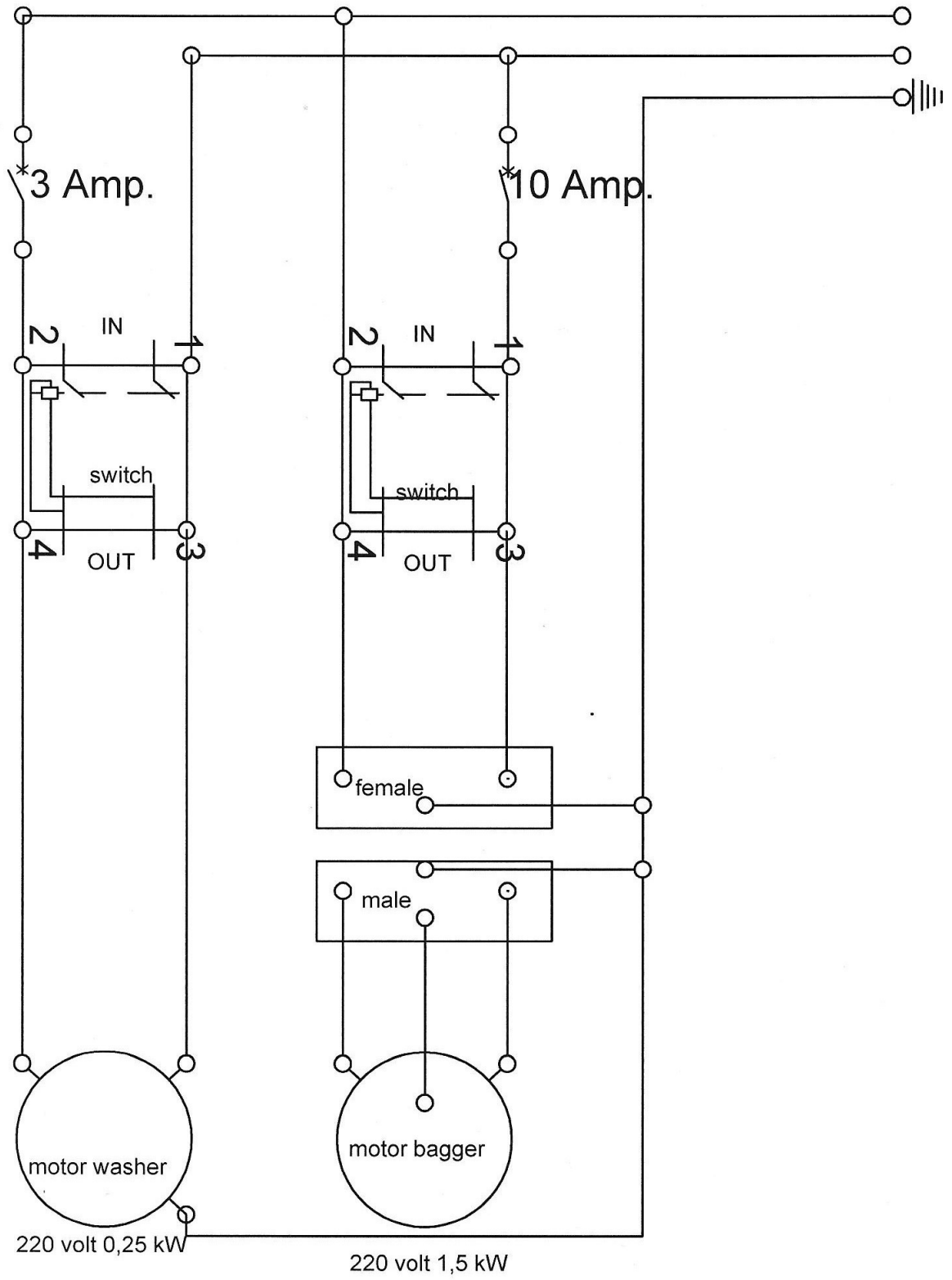
Video instructions:



1. TECHNICAL SPECIFICATION BBW2020

	Motor for suction unit	Motor for wash unit
BZU.004P3	BWU.009	
Motor	AC Mains	AC Mains
Type	MYT 80C2 2P	T63B2 B14
Voltage	230V 50Hz. (1Ph)	230V 50 Hz. (1Ph)
Capacity	1,5 kW	0,25 kW
RPM	2710 1/min	2850 1/min
Reduction	-	1 : 20
Motor housing	IP 55	IP 55
Brush rotation a min.		140
Max. dia. balls in cm	7,5 and 8 cm	Brushes for 7,5 or 8 cm
Capacity balls per min.	1.000	250
<hr/>		
Capacity Wash unit ltr.		100
Measurements (cm) LengthxWidthxHeight integrated	Integrated	130 x 65 x 115
Weight		60 kg

wire diagram BBW 2020



2. MANUAL

a, Removal of packaging and installation

1. Remove all packaging and check with the order sheet that all parts are included (you can also use the specification sheet in this manual).
2. Check that the mains on your premises is 230V, and that your plugs are fitted with a 16 amp fuse and properly earthed.
3. The washing machine and suction unit will only function properly if connected to the electrobox with electromagnetic switches and Emergency STOP.
4. The suction-unit however, can be used as a unit on its own, as well as in combination with the wash-unit.
5. Make sure that :
 - a, You are on a level surface.
 - b, You are able to drain the container after use.
 - c, You are able to fill the container with water.
 - d, There is a suitable power supply nearby.
 - e, There is enough space to be able to work properly.

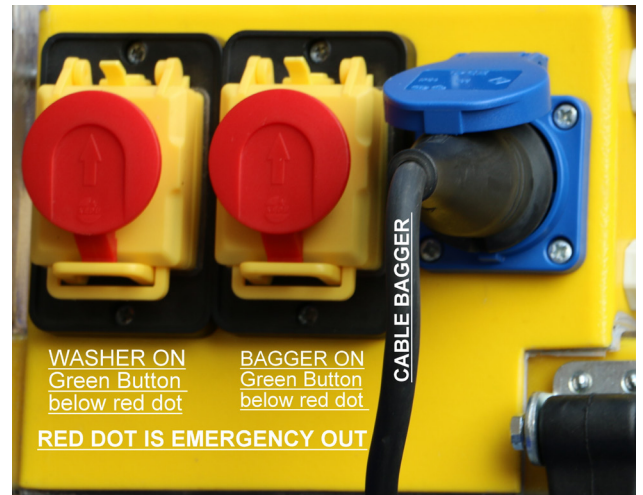
b, Operating the suction unit.

With the flexible suction hose and the suction unit, it is possible to empty the ballpool and collect the balls into nets.

c, Operating the suction unit in combination with the wash unit and ball netting system.

1. After you made sure that all the checks we've mentioned before are made, and you adapted the machine layout to your specific needs, you are than ready to begin with the cleaning process.
2. Fill the container with cold water up to the marking inside the container on exit plate (18), and add the detergent to the water.
We strongly recommend our own detergent Wash&Gloss as this is developed and tested for the use in combination with the ball cleaner. The right dosage is 200ml for a session.
If you are intending to use another detergent than the one we supply for the use with the ball-cleaner, we cannot guarantee good results.
3. Place the ball netting frames (24) in the holders.
Attention : there is a left and a right holder!
Attach the nets to the frames and swing one of the 2 frames in front of the ball exit.
Insert the drying cloth between the edge of the lid and the water container and let it hang inside the net.

- Switch on the suction unit and the washing unit.
When the first net is full, cover the ball exit with the cloth.
This will prevent balls coming out while you change the net.



- Start to suck the balls with the flexible suction hose and make sure that you don't overload the hose with too many balls, as this will block the airflow.
- The correct way of operating the ball-cleaner is to ensure the right balance between suction and cleaning.**
- As with all things : "practice makes perfect"; so also with operating the ball cleaner. However, if you make sure that you follow the guidelines mentioned, you'll achieve the right result quickly.
The balls should still be slightly wet in order to allow the detergent to work during at least 15 minutes.
After you've finished cleaning, there will be some balls left in the unit.
You can remove these balls by hand.
- After use, empty the wash-unit with the water-out hose, outside the machine.
Never leave remaining water in the wash-unit after using the machine!
- Unplug the units from the mains when not using the machine, and detach the hoses from the units and store these in a safe place.
- Keep detergents out of childrens' reach! Always store in a safe place when not in use.

d, How to clean the ball cleaner

1. To ensure a good working of the ball-cleaner, always clean the wash-unit after use.
Any chemical pollution that is in the water, will be neutralised by the detergent and will be removed when draining the unit. Blocking of the grid in the suction unit, will mainly come from dust and particles of clothing materials, paper and broken balls.
2. Make sure that you unplug the units before cleaning starts.
The best way of cleaning the grid in the suction unit is by cleaning it with a vacuum cleaner.

Wear rubber gloves to clean the brush and proceed as follows :

- disconnect the bagger connection
- detach the dispenser cap from the unit and release the 4 fasteners (19) that secure the top (8)
- lift (with 2 persons) the top of the unit in an angle of about 45 degrees, until the brush is completely out of the unit.



LIFT the lid only diagonally

- remove all foreign particles from the brush.

To remove dirt from the bottom of the wash-unit :

- remove the entry plate (16) and the exit plate (18) from the unit.

You have now easy access to clean the container.

To assemble the unit : do this in the reverse order as mentioned above.

To assemble the unit : do this in the reverse order as mentioned above.

3. For cleaning the polyethylene parts use a detergent with a low ph level or the Wash& Gloss detergent.

3. SAFETY

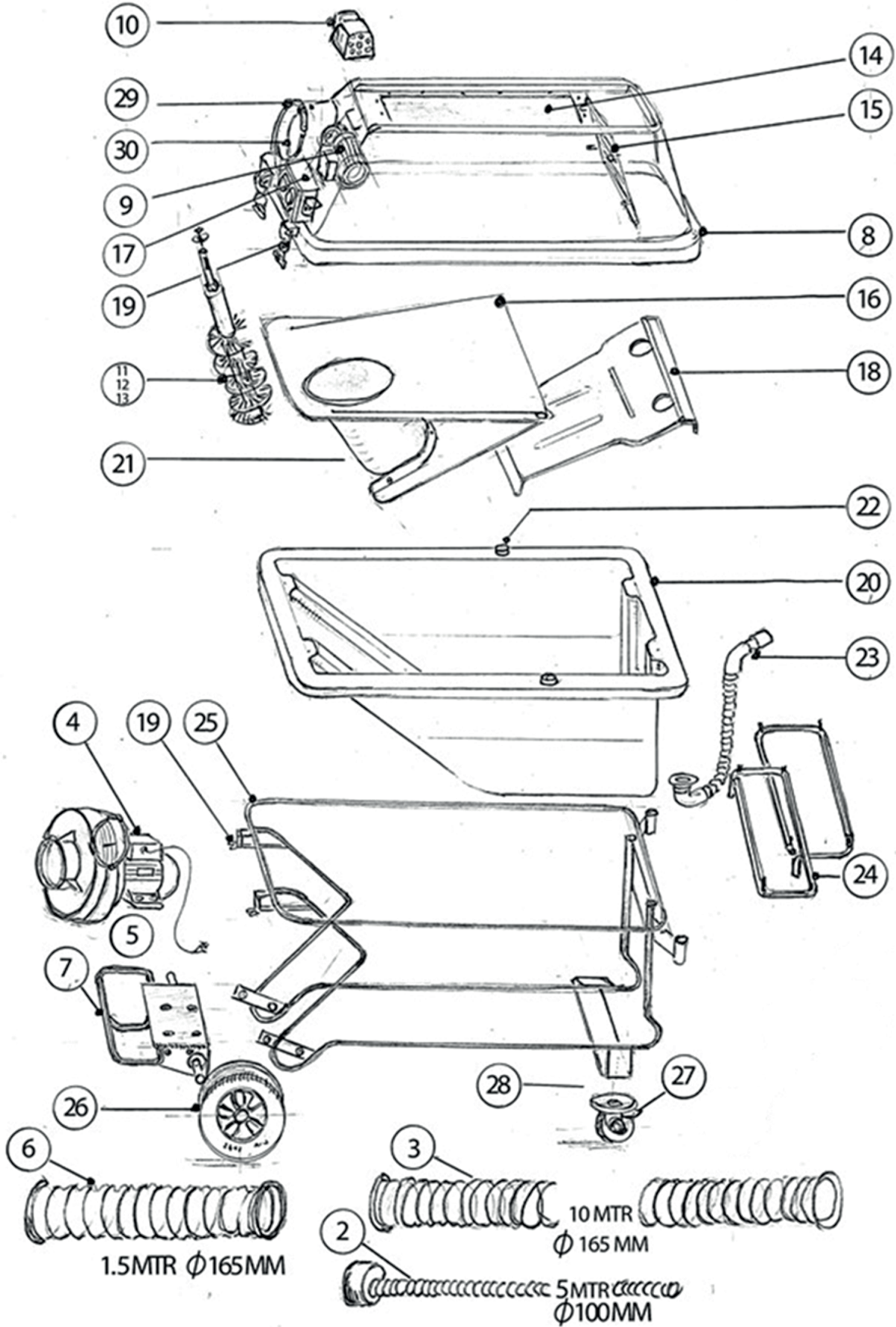
Make sure that the persons operating the ball-cleaner are competent, and familiar with all safety aspects of the ball-cleaner. For information : please contact your dealer. However, if you follow the guidelines mentioned below, you'll be operating the ball-cleaner in a safe manner.

Please always make sure that you :

1. Never use the ball-cleaner for any other purpose than for cleaning PE-balls
2. Never use a different detergent than we supply, as we cannot guarantee a good result
3. Do not leave the ball-cleaner unsupervised in a "ready for operation" state or already working
4. Do not leave detergents within reach of children
5. Always use a small-socket with a ground terminal which is connected to an earthleakage switch.
6. Take the plugs out of the socket by holding the plug, and never by pulling the cable.
Check the cables regularly.
7. Never use spare parts other than supplied by us.
8. Never have any repairs or maintenance carried out by unauthorised people, other than approved by us.
9. Never leave a machine filled for later use.
(The products used lose their efficacy and are toxic in case swallowed.)
10. Never fill the machine higher than the marks on the exit plate (18) !!



4. SPARE PARTS AND ACCESSORIES



Article number list - BBW2020

Nr.	Description	Artikel Nr.
SUCTION HOSE: BZSU		
1.	Metal connector	BZSU.001
2.	Hose transparent 5 Meter diam 110mm	BZSU.002L5
3.	Hose transparent 10 Meter diam 165mm	BZSU.003L10
	Hose transparent 5 Meter diam 165mm	BZSU.003L5
SUCTION UNIT+ transporthose : BZU		
4.	Suction unit complete excl. hose	BZU.004 only complete unit as separate part
5.	Mounting Bolts	BZU.005
6.	Transporthose 1 ½ meter diam 165mm	BVU.006
BALL WASHING UNIT: BWU		
7.	Sub Frame	BWU.007
8.	Washing machine lid	BWU.008
9.	Motor + Gearbox + reset	BWU.009
10.	Motorlid + attach mat.	BWU.010
11.	Brush 60 mm Balls	BWU.011
12.	Brush 75 mm Balls	BWU.012
13.	Brush 80 mm Balls	BWU.013
14.	Lexan plate	BWU.014
15.	Separation grid	BWU.015
16.	Cylinder plate	BWU.016 not available as sparepart
17.	Electric box complete	BWU.017
18.	Exit plate	BWU.018
19.	Lid fastners 4 x	BWU.019
20.	Container PE 180 liter	BWU.020
21.	Cylinder	BWU.021
22.	Positioning rubber	BWU.022
23.	Water-out complete	BWU.023
24.	Inox netholders right & left	BWU.024
25.	Main Frame	BWU.025
26.	Wheels 2x	BWU.026
27.	Caster wheels 2x	BWU.027
28.	Mounting Bolts	BWU.028
29.	Quick release clamp	BWU.029
30.	Metall Connector l=70mm	BWU.030
ACCESSORIES extra:		
	Nets per 25	VW-20010
	WASH & GLOSS detergent 5 L	BWG.001
	Towels (1 set: 2 pcs)	BWM.003

5. SERVICE

The Euro-Matic ball-cleaner is made according to the highest standards in technology and construction. We recommend the ball cleaner to be checked regularly and in case you see any deviation (crack, fracture, etc) contact the manufacturer by e-mail on service@ball-pool.eu for advice / service.

If you want to order any spare parts for self-service, please contact the manufacturer on sales@ball-pool.eu for pricing and availability.

6.WARRANTY

Manufacturer's warranty period is 1 year from the date of purchase. Detailed information can be found in Warranty terms sent separately after the purchase together with the Product warranty certification.

7. DISPOSAL

The product packaging should be disposed of in the correct manner and according to local guidance on disposal. Disposal at a recycling point for the reuse of the component materials.

The Ball Pool products at the end of their life cycle should be recycled and disposed of according to local rules and deposited at a collection point for the recycling of component materials steel, PS and all other parts .

Contact details:
EURO-MATIC Kft.
e-mail: service@ball-pool.eu
tel.: +36 30 405 22 92