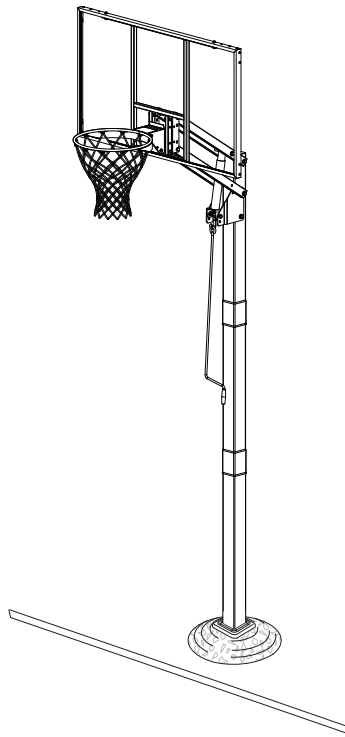


In-Ground Basketball System Owners Manual

Art.Nr. 3261907

1-800-Spalding



Adult Assembly Required.

This manual, accompanied by sales receipt, should be saved and kept on hand as a convenient reference, it contains important information about your model.

REQUIRED TOOLS AND MATERIALS:



WARNING!



READ AND UNDERSTAND
OPERATOR'S MANUAL
BEFORE USING THIS UNIT.

FAILURE TO FOLLOW
OPERATING INSTRUCTIONS
COULD RESULT IN INJURY OR
DAMAGE TO PROPERTY.

Write Model Number From Box Here:



• Two (2) Capable
Adults



• Carpenter's Level



• 15' Tape Measure



• Shovel & Post Hole
Digger



• Wood Board (scrap)



• Heavy Duty Tape



• Sawhorse or
Support Table

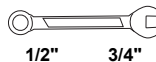


• Stepladder 8 ft. (2.4 m)

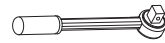


• Safety Goggles

• (2 each) Wrenches and/or Socket
Wrenches and Sockets (Deep-
Well Sockets are Recommended).



1/2" 3/4"



1/2" 3/4"

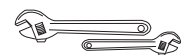


**CONCRETE
MINIMUM
960 LBS.
(436 KG.)**

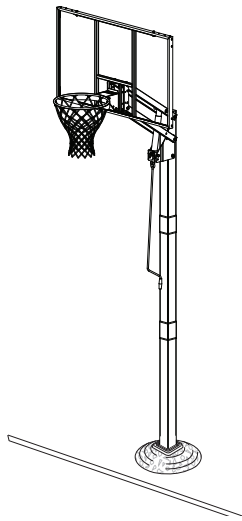
NOTE: SEE PAGE 13.
• Container to Mix



• Optional: Large &
Small Adjustable
Wrenches



Toll-Free Customer Service Number for U.S: 1-800-558-5234, For Canada: 1-800-284-8339,
For Europe: 00 800 555 85234 (Sweden: 009 555 85234), For Australia: 1300 367 582
Internet Address: www.spalding.com www.spalding.com.au



Système de poteau carré Manuel de l'utilisateur

FRANÇAIS
DEUTSCH
ESPAÑOL

Viereckiges Stangensystem Benutzerhandbuch

Sistema de fijación en el piso Manual del propietario

OUTILS ET MATÉRIEL REQUIS BENÖTIGTE WERKZEUGE UND MATERIALIEN HERRAMIENTAS Y MATERIALES REQUERIDOS

- Deux (2) adultes capables
- Zwei (2) zur Ausführung dieser Arbeit fähige Erwachsene
- Dos (2) adultos capaces
- Mètre
- Maßband
- Cinta de medir
- Plaque en bois (chute)
- Holzstück
- Tabla de madera (un trozo)
- Table de soutien
- Sägebock oder Stütztisch
- Caballete o tabla de apoyo
- Pelle et bêchet arrière
- Schaufel und Erdlochbohrer
- Pala y excavador del orificio para el poste
- Echelle de 2,4 m
- Stufenleiter, 2,4 m (8 Fuß)
- Escalera de mano de 8 pies (2.4 m)
- Lunettes de sécurité
- Schutzbrille
- Gafas de seguridad

- (2) Clés
- (je 2) Schraubenschlüssel
- Llaves (dos de cada una)



9/16" 3/4"

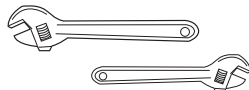
ET/OU
UND/ODER
Y/O

- (2) Clés à douilles et douilles
- (2) Steckschlüssel und Einsätze
- (2) Llaves de tuercas de boca tubular y casquillos de



1/2" 3/4"

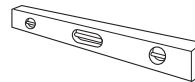
- Facultatif: petites et grandes clés anglaises
- Optional: Große und kleine verstellbare Schraubenschlüssel
- opcional: grande y pequeña Llaves ajustables



- BÉTON Minimum
BETON Minimum
CONCRETO Mínimo
436 KG.
(960 LBS.)
- Récipient pour mélanger
- Behälter zum Mischen
- Recipiente para mezclar



- Niveau à bulle
- Wasserwaage
- Nivel de carpintero



- Ruban extra-fort
- Hochstrapazierfähiges Klebeband
- Cinta adhesiva fort



AVERTISSEMENT!
WARNUNG!
¡ADVERTENCIA!

LISEZ LE MODE D'EMPLOI AVANT D'UTILISER CE SYSTÈME

SOUS PEINE D'ENCOURIR DES BLESSURES OU DES DÉGÂTS MATÉRIELS.

DAS BENUTZERHANDBUCH VOR GEBRAUCH DIESES PRODUKTS SORGFÄLTIG DURCHLESEN.

EIN MISSACHTEN DIESER BETRIEBSANLEITUNG KANN VERLETZUNGEN ODER SACHSCHÄDEN ZUR FOLGE HABEN.

LEA Y ENTIENDA EL MANUAL DEL OPERADOR ANTES DE USAR ESTA UNIDAD.

SI NO SE SIGUEN LAS INSTRUCCIONES DE OPERACIÓN SE PODRÍA OCASIONAR UNA LESIÓN O DAÑOS A LA PROPIEDAD.

Inscrivez ici le numéro de modèle qui apparaît sur la boîte :

Die Modellnummer vom Verpackungskarton hier eintragen:

Escriba aquí el número de modelo que se encuentra en la caja:

Numéro sans frais du service clientèle (États-Unis) : 1-800-558-5234 ; Canada : 1-800-284-8339 ; Europe : 00 800 555 85234 (Suède : 009 555 85234), Pour l'Australie : 1300 367 582 - Site Internet : www.spalding.com www.spalding.com.au

Gebührenfreie Kundendienstnummer für Anrufer in den USA: 1-800-558-5234 Für Anrufer in Kanada: 1-800-284-8339 Für Anrufer in Europa: 00 800 555 85234 (Schweden: 009 555 85234) Für Australien: 1300 367 582 Internet-Adresse: www.spalding.com www.spalding.com.au

Número telefónico gratuito de servicio al cliente en EE. UU.: 1-800-558-5234, para Canadá: 1-800-284-8339, para Europa: 00 800 555 85234 (Suecia: 009 555 85234), para Australia: 1300 367 582 Dirección en Internet: www.spalding.com www.spalding.com.au



SAFETY INSTRUCTIONS



FAILURE TO FOLLOW THESE SAFETY INSTRUCTIONS MAY RESULT IN SERIOUS INJURY, PROPERTY DAMAGE AND WILL VOID WARRANTY.

Owner must ensure that all players know and follow these rules for safe operation of the system.

To ensure safety, do not attempt to assemble this system without following the instructions carefully. Proper and complete assembly, use and supervision is essential for proper operation and to reduce the risk of accident or injury. A high probability of serious injury exists if this system is not installed, maintained, and operated properly. Check entire box and inside all packing material for parts and/or additional instructional material. Before beginning assembly, read the instructions and identify parts using the hardware identifier and parts list in this document.

- If using a ladder during assembly, use extreme caution.
- Two (2) capable adults are recommended for this operation.
- Seat the pole sections properly. Failure to do so could allow the pole sections to separate during play.
- Before digging, contact utility company to locate underground power cables, gas, and water lines. Ensure there are no overhead power lines within 20 ft. (7 m) radius of pole location.
- Climate, corrosion, excessive use, or misuse could result in system failure.
- If technical assistance is required, contact Customer Service.
- Minimum operational height is 6'6" (1.98 m) to the bottom of backboard.
- This equipment is intended for home recreational use only and NOT excessive competitive play.
- Read and understand the warning label affixed to pole.
- The life of your basketball pole depends on many conditions. The climate, placement of the pole, the location of the pole, exposure to corrosives such as pesticides, herbicides, or salts are all important.
- Adult supervision is recommended when adjusting height.
- Serious injury could occur if teeth/face come in contact with backboard, net, or rim.

Most injuries are caused by misuse and/or not following instructions. Use caution when using this system.



CONSIGNES DE SÉCURITÉ



SUIVEZ CES CONSIGNES DE SÉCURITÉ SOUS PEINE DE PROVOQUER DES BLESSURES GRAVES, DES DÉGÂTS MATÉRIELS ET L'ANNULATION DE LA GARANTIE..

Le propriétaire doit s'assurer que tous les joueurs connaissent et suivent ces règles d'utilisation sûre du système.

Par mesure de sécurité, n'essayez pas de monter ce système sans suivre scrupuleusement les instructions. Un montage, une utilisation et une supervision corrects et complets sont indispensables à un bon fonctionnement et à la réduction des risques d'accident ou de blessure. Il existe un haut risque de blessures graves si ce système n'est pas correctement installé, entretenu et utilisé. Vérifiez bien le carton et tout le matériel d'emballage pour y trouver toutes les pièces et/ou d'autres instructions. Avant de commencer le montage, lisez les instructions et identifiez les pièces à l'aide de la liste d'identification et de la liste des pièces de ce document.

- Si vous utilisez une échelle en cours de montage, soyez extrêmement prudent.
- Il est recommandé de s'y prendre à deux (2) (adultes) pour réaliser cette opération.
- Emboîtez correctement les sections de poteau. Elles risquent sinon de se déboîter en cours de jeu.
- Avant de creuser, contactez les fournisseurs d'électricité, gaz et eau pour situer les câbles d'alimentation et les conduites de gaz et d'eau enfouis. Assurez-vous qu'aucune ligne aérienne d'électricité ne se trouve dans un rayon de 7 m de l'emplacement du poteau.
- Les conditions climatiques, la corrosion, une utilisation excessive ou une mauvaise utilisation risquent de provoquer la panne du système.
- Pour toute assistance technique, contactez le service clientèle.
- La hauteur minimale d'utilisation est de 1,98 m (6'6") jusqu'à la base du panneau.
- Ce matériel est réservé à un but récréatif à domicile et NON PAS à un jeu extrêmement compétitif.
- Lisez et comprenez l'étiquette d'avertissement fixée au poteau.
- La durée de vie de votre poteau de basket-ball dépend de bien des facteurs. Le climat, la position du poteau, son emplacement, son exposition à des agents corrosifs tels que des pesticides, des herbicides ou des sels sont tous des facteurs importants.
- La supervision d'un adulte est recommandée pour le réglage de la hauteur.
- Risque de blessures graves si les dents ou le visage viennent heurter le panneau, le cerceau ou le filet.

La plupart des blessures sont causées par une utilisation impropre et/ou le non-respect des instructions.

Soyez prudent lorsque vous utilisez ce système.



SICHERHEITSHINWEISE



EIN MISSACHTEN DIESER SICHERHEITSHINWEISE KANN ZU SCHWEREN VERLETZUNGEN UND/ODER SACHSCHÄDEN FÜHREN UND MACHT DIE GARANTIE UNWIRKSAM.

Der Eigentümer muss sicherstellen, dass alle Spieler diese Regeln für einen sicheren Betrieb des Systems kennen und befolgen.

Aus Sicherheitsgründen darf dieses System nur unter sorgfältiger Beachtung der Anleitung zusammengebaut werden. Eine ordnungsgemäße und vollständige Montage, Verwendung und Aufsicht ist für den richtigen Betrieb und zur Reduzierung des Unfall- oder Verletzungsrisikos absolut erforderlich. Bei einer unsachgemäßen Installation und Wartung und bei einem falschen Betrieb dieses Systems besteht ein hohes Risiko schwerer Verletzungen. Den ganzen Karton und alle darin befindlichen Verpackungsmaterialien auf Bauteile und/oder zusätzliche Anleitungen inspizieren. Vor Beginn des Zusammenbaus die Anleitung durchlesen und anhand des Schlüssels zur Identifizierung der Befestigungsteile und der Teilliste in diesem Dokument die einzelnen Bauteile bestimmen.

- Bei Gebrauch einer Leiter während des Zusammenbaus extrem vorsichtig vorgehen.
- Diese Arbeit sollte von zwei (2) dazu fähigen Erwachsenen ausgeführt werden.
- Die einzelnen Stangenteile richtig zusammenfügen, um eine Trennung der Stangenteile voneinander beim Spielbetrieb zu vermeiden.
- Vor irgendwelchen Grabungen die entsprechenden Versorgungsunternehmen verständigen, um sich über den Verlauf unterirdischer Strom-, Gas- und Wasserleitungen informieren zu lassen. Sicherstellen, dass in einem 7 m (20 Fuß)-Radius vom Aufstellort der Stange keine Oberleitungen verlaufen.
- Klimatische Bedingungen, Korrosion, übermäßiger Gebrauch oder Fehlgebrauch kann zu Systemstörungen führen.
- Technische Unterstützung kann vom Kundendienst angefordert werden.
- Die Mindestspielhöhe beträgt 1,98 m (6,5 Fuß) bis zum unteren Rand der Korbwand.
- Diese Vorrichtung ist nur für den Freizeitgebrauch zu Hause, NICHT aber für ein übermäßig wettkampfbetontes Spiel vorgesehen.
- Den an der Stange angebrachten Warnaufkleber aufmerksam lesen.
- Die Nutzungsdauer Ihrer Basketballstange hängt von zahlreichen äußeren Umständen ab. Klimabedingungen, Platzierung und Aufstellort der Stange, Angriffe durch korrodierende Substanzen wie Ungeziefer- und Pflanzenvernichtungsmittel oder Salz - all das sind wichtige Faktoren.
- Alle Höhenverstellungen sollten von Erwachsenen beaufsichtigt werden.
- Der Kontakt von Zähnen/Gesicht mit der Korbwand, dem Korbrand oder dem Netz kann schwere Verletzungen zur Folge haben.

Die meisten Verletzungen werden durch einen Fehlgebrauch bzw. ein Missachten der Anleitungen verursacht.

Bei der Verwendung dieses Systems vorsichtig vorgehen.



INSTRUCCIONES DE SEGURIDAD



EL INCUMPLIMIENTO DE ESTAS INSTRUCCIONES DE SEGURIDAD PUEDE DAR COMO RESULTADO LESIONES GRAVES, DAÑOS MATERIALES Y ANULARÁ LA GARANTÍA.

El propietario debe asegurarse de que todos los jugadores conozcan y obedezcan estas reglas para la operación segura del sistema.

Por su seguridad, no intente montar este sistema sin seguir cuidadosamente las instrucciones. Es esencial el montaje completo, y el uso y la supervisión adecuados para la operación correcta del sistema y para reducir el riesgo de accidentes o lesiones. Existe una alta probabilidad de sufrir lesiones graves si este sistema no se instala, mantiene y opera adecuadamente. Revise toda la caja y el interior de todo el material de embalaje para encontrar todas las piezas y/o material instructivo adicional. Antes de comenzar el montaje, lea las instrucciones e identifique las piezas usando el identificador de herraje y la lista de piezas contenidos en este documento.

- Si utiliza una escalera de mano durante el montaje, tenga mucho cuidado.
- Se recomienda que dos (2) adultos capaces realicen esta operación.
- Asiente correctamente las secciones del poste. Si no lo hace, las secciones del poste podrían separarse durante el juego.
- Antes de excavar, comuníquese con las compañías de servicios públicos para ubicar los cables eléctricos y las tuberías de gas y de agua subterráneos. Asegúrese de que no haya líneas eléctricas suspendidas en un radio de 20 pies (7 m) de la ubicación del poste.
- El clima, la corrosión, el uso excesivo y el mal uso podrían ocasionar la falla del sistema.
- Si requiere asistencia técnica, comuníquese con el Departamento de Servicio al Cliente.
- La altura mínima de operación es de 6 pies y 6 pulgadas (1.98 m) hasta la parte inferior del respaldo.
- Este equipo está diseñado únicamente para uso recreativo en el hogar y NO para juego competitivo excesivo.
- Lea y entienda la etiqueta de advertencia adherida en el poste.
- La vida útil de su poste de baloncesto depende de muchas condiciones. El clima, la colocación del poste, la ubicación del poste, la exposición a sustancias corrosivas tales como pesticidas, herbicidas o sales son factores importantes.
- Se recomienda que el ajuste de la altura se realice bajo la supervisión de un adulto.
- Si los dientes o la cara entran en contacto con el respaldo, la red o el borde, se puede sufrir una lesión grave.

La mayoría de las lesiones son causadas por el uso inadecuado y/o por el incumplimiento de las instrucciones. Tenga cuidado cuando use este sistema.

WARNING



Read and understand warnings listed below before using this product.

Failure to follow these warnings may result in serious injury and/or property damage.

Owner must ensure that all players know and follow these rules for safe operation of the system.

- **DO NOT HANG** on the rim or any part of the system including backboard, support braces or net.
- During play, especially when performing dunk type activities, keep player's face away from the backboard, rim and net. Serious injury could occur if teeth/faces come in contact with backboard, rim or net.
- Do not slide, climb, shake or play on base and/or pole.
- When adjusting height or moving system, keep hands and fingers away from moving parts.
- Do not allow children to move or adjust system.
- During play, do not wear jewelry (rings, watches, necklaces, etc.). Objects may entangle in net.
- Keep organic material away from pole base. Grass, litter, etc. could cause corrosion and/or deterioration.
- Check pole system for signs of corrosion (rust, pitting, chipping) and repaint with exterior enamel paint. If rust has penetrated through the steel anywhere, replace pole immediately.
- Check system before each use for proper ballast, loose hardware, excessive wear and signs corrosion and repair before use.
- Check system before each use for instability.
- Never play on damaged equipment.
- Keep pole top covered with cap at all times.
- See instruction manual for proper installation and maintenance.

HYDRA-RIB
En EE.U.U.: 1-800-598-5234

RUSSELL
Trademarks registered
in the USA and other countries.

HUFFYSPORTS
En EE.U.U.: 1-800-598-5234
En Canadá: 1-800-244-8339

SPALDING
En EE.U.U.: 1-800-598-5234
En Canadá: 1-800-244-8339
En Australia: 1-300-597-582

SURE SHOT
En EE.U.U.: 1-800-598-5234

DR: 59800001 0012

AVERTISSEMENT



Lisez les avertissements indiqués ci-dessous avant d'utiliser ce produit.

sous peine d'enourir des blessures graves et/ou des dégâts matériels.

Le propriétaire du système doit s'assurer que tous les joueurs connaissent et suivent ces consignes d'utilisation sûre du système.

- **NE VOUS SUSPENDREZ PAS** sur le cerceau ou sur toute autre partie du système, y compris le panneau, les supports ou le filet.
- Durant le jeu, en particulier lorsque vous faites des smash, gardez le visage à l'écart du panneau, du cerceau et du filet. Des blessures graves sont possibles si les dents ou le visage venaient à entrer en contact avec le panneau, le cerceau ou le filet.
- Ne glissez et ne montez pas sur le poteau, ne le secouez pas et ne jouez pas dessus.
- Lorsque vous réglez la hauteur ou que vous déplacez le système, gardez les mains et les doigts à l'écart des pièces en mouvement.
- Ne laissez pas des enfants déplacer ou régler le système.
- Avant le jeu, retirez vos bijoux (bagues, montres, colliers, etc.). Ces objets risquent de se prendre dans le filet.
- Maintenez les substances organiques à l'écart du socle du poteau. L'herbe, les déchets, etc. risquent de causer la corrosion et/ou la détérioration du système.
- Vérifiez l'état du système (signes de corrosion comme rouille, piqûres, écaillage) et repeignez avec de la peinture email pour extérieur. Si la rouille a pénétré en tout point de l'acier, remplacez immédiatement le poteau.
- Vérifiez le système avant chaque utilisation (lest, visserie mal serrée, usure excessive et signes de corrosion) et réparez avant utilisation.
- Vérifiez la stabilité du système avant chaque utilisation.
- Ne jouez jamais sur du matériel abîmé.
- Maintenez le poteau bouché à tout moment.
- Pour les instructions d'installation et d'entretien, reportez-vous au guide fourni.

HYDRA-RIB
En EE.U.U.: 1-800-598-5234

RUSSELL
Les marques commerciales
ont enregistré dans les
Etats-Unis et d'autres pays.

HUFFYSPORTS
En EE.U.U.: 1-800-598-5234
En Canada: 1-800-244-8339

SPALDING
En EE.U.U.: 1-800-598-5234
En Canada: 1-800-244-8339
En Australie: 1-300-597-582

SURE SHOT
En EE.U.U.: 1-800-598-5234

ACHTUNG



Vor Gebrauch dieses Produkts die nachstehenden Warnhinweise lesen und beachten.

Ein Missachten dieser Warnung kann zu schweren Verletzungen und/oder Sachschäden führen.

Der Eigentümer muss sicherstellen, dass alle Spieler diese Regeln für einen sicheren Betrieb des Systems kennen und befolgen.

- **NICHT** am Korbrand oder irgendeinem anderen Teil des Systems, einschli. Korbrand, Stützstreben oder Netz HÄNGEN.
- Während des Spielbetriebs, besonders bei Slam-Dunk-Manövern, müssen die Spieler ihr Gesicht von Korbrand, Korbrand und Netz fernhalten. Der Kontakt von Zähnen/Gesicht mit der Korbrand, dem Korbrand oder dem Netz kann schwere Verletzungen zur Folge haben.
- Nicht auf der Stange entlang rutschen, klettern, daran rütteln oder damit spielen.
- Beim Einstellen der Höhe Hände und Finger von beweglichen Teilen fernhalten.
- Kindern keine Schmuck (Ringe, Armbänder, Halsketten usw.) tragen. Gegenstände dieser Art können sich im Netz verfangen.
- Organische Materialien vom Stangensockel fernhalten. Gras, Abfälle usw. können Korrosion und/oder Abbaureischeinungen verursachen.
- Das Stangensystem auf Anzeichen von Korrosion (Rost, Narbenbildung, Abblättern) untersuchen und mit Emailaußenfarbe neu lackieren. Wenn sich Rost an irgendeiner Stelle durch den Stahl durchgefressen hat, ist die Stange sofort auszutauschen.
- Das System vor jedem Gebrauch auf den richtigen Ballast, lose Befestigungsteile, übermäßige Abnutzungserscheinungen und Anzeichen von Korrosion untersuchen; vor jedem Einsatz entsprechende Korrekturmaßnahmen bzw. Reparaturen durchführen.
- Die Stabilität des Systems muss vor jedem Gebrauch überprüft werden.
- Niemals an bzw. mit einer beschädigten Ausrüstung spielen.
- Das obere Stangenende muss jederzeit mit einer Kappe abgedeckt sein.
- Hinweise zur ordnungsgemäßen Installation sind dem Gebrauchshandbuch zu entnehmen.

HYDRA-RIB
En EE.U.U.: 1-800-598-5234

RUSSELL
Trademarks registered
in the USA and other countries.

HUFFYSPORTS
En EE.U.U.: 1-800-598-5234
En Canadá: 1-800-244-8339

SPALDING
En EE.U.U.: 1-800-598-5234
En Canadá: 1-800-244-8339
En Australia: 1-300-597-582

SURE SHOT
En EE.U.U.: 1-800-598-5234

ADVERTENCIA



Lea y entienda las advertencias que se encuentran a continuación antes de usar este producto.

Si no se observan estas advertencias se podrían causar lesiones graves y/o daños materiales.

El propietario debe asegurarse de que todos los jugadores conozcan y obedezcan estas reglas para la operación segura del sistema.

- **NO SE CUELQUE** del borde ni de ninguna parte del sistema, inclusive el respaldio, las abrazaderas de apoyo y la red.
- Durante el juego, especialmente cuando se realizan actividades de tipo clavada Slam, el jugador debe mantener la cara alejada del respaldio, el borde y la red. Si se toca o entra en contacto con el respaldio, el borde o la red, se puede sufrir una lesión grave.
- Durante el juego, especialmente cuando se realizan actividades de tipo clavada (dunk), el jugador debe mantener la cara alejada del respaldio, el borde y la red. Si los dientes o la cara entran en contacto con el respaldio, el borde o la red, se puede sufrir una lesión grave.
- Al ajustar la altura mantenga las manos y los dedos alejados de las partes móviles.
- No permita que los niños muevan o ajusten el sistema.
- Durante el juego, no use joyería (anillos, relojes, collares, etc.). Estos objetos se podrían atorar en la red.
- Mantenga los materiales orgánicos alejados de la base del poste. El césped, la basura, etc. podrían causar corrosión y/o deterioro de la base del poste.
- Revise el sistema del poste no tenga señales de corrosión (oxidación, picaduras, descomchaduras) y si las tiene vuelva a pintar con pintura de esmalte para exteriores. Si la corrosión penetra a través del acero en cualquier área, reemplazela inmediatamente el poste.
- Antes de cada uso revise el sistema para verificar que este adecuadamente ensamblado y que no haya partes sueltas, desgastadas o excesivo ni signos de corrosión y reparo si es necesario.
- Verifique la estabilidad del sistema antes de cada uso.
- Nunca juegue en equipo dañado.
- Siempre mantenga la parte superior del poste cubierta con las tapas.

HYDRA-RIB
En EE.U.U.: 1-800-598-5234

RUSSELL
Las marcas registradas
registradas en EE.U.U. y otros países.

HUFFYSPORTS
En EE.U.U.: 1-800-598-5234
En Canadá: 1-800-244-8339

SPALDING
En EE.U.U.: 1-800-772-0346
En Canadá: 1-800-598-5234
En Australia: 1-300-597-582

SURE SHOT
En EE.U.U.: 1-800-772-0346

IMPORTANT! Write model number from box onto page 1 of this owner's manual!
IMPORTANT! Notez à la page 1 de ce manuel votre numéro de modèle qui se trouve sur la boîte!
WICHTIG! Notieren Sie sich die Modellnummer von der Verpackung auf Seite 1 dieses Benutzerhandbuchs!
¡IMPORTANTE! Escriba en la página 1 de este manual el número de modelo que se encuentra en la caja!

NOTICE TO ASSEMBLERS

Adult Assembly Required. Dispose of ALL packaging materials promptly. As with all products, periodically inspect for loose small parts.

ALL basketball systems, including those used for DISPLAYS, MUST be assembled and installed according to instructions. Failure to follow instructions could result in SERIOUS INJURY. It is NOT acceptable to devise a makeshift support system.

AVIS AUX PERSONNES CHARGÉES DU MONTAGE

Assemblage exclusivement réservé à un adulte. Jetez TOUT le matériel d'emballage dans les plus brefs délais. Comme pour tous les produits pour enfants, inspectez périodiquement le serrage des pièces de petite taille.

TOUS les systèmes de basket-ball, y compris ceux utilisés en EXPOSITION, DOIVENT être assemblés et installés conformément aux instructions. Suivez ces instructions sous peine d'encourir des BLESSURES GRAVES. Il est INACCEPTABLE de composer un système de soutien de fortune.

HINWEIS FÜR DIE PERSONEN, DIE DEN ZUSAMMENBAU DURCHFÜHREN

Zusammenbau nur durch Erwachsene. ALLE Verpackungsmaterialien sofort wegwerfen. Wie alle Produkte muss auch dieses regelmäßig auf lose Kleinteile inspiziert werden.

ALLE Basketballsysteme, einschließlich der zu AUSSTELLZWECKEN benutzten Systeme, MÜSSEN gemäß den Anleitungen zusammengebaut und aufgestellt werden. Ein Missachten dieser Anleitungen kann SCHWERE VERLETZUNGEN zur Folge haben. Zum Beschweren darf NICHT zu irgendwelchen Notbehelfsmaßnahmen gegriffen werden.

AVISO PARA LAS PERSONAS QUE REALIZAN EL MONTAJE

Es necesario que el montaje sea realizado por adultos. Deseche inmediatamente TODOS los materiales de embalaje. Al igual que con cualquier producto, inspeccione periódicamente para verificar que todas las piezas pequeñas estén firmemente apretadas.

TODOS los sistemas de baloncesto, inclusive los de EXHIBICIÓN, DEBEN estar montados e instalados de acuerdo con las instrucciones. Si no se siguen las instrucciones se podría ocasionar una LESIÓN SERIA. NO es aceptable improvisar un sistema de soporte temporal.

PARTS LIST - See Hardware Identifier

<input checked="" type="checkbox"/> Item	Qty.	Part No.	Description	<input checked="" type="checkbox"/> Item	Qty.	Part No.	Description
<input type="checkbox"/> 1	1	FR901757	Top Pole Section	<input type="checkbox"/> 24	1	206278	Spacer, 3/4 O.D. x 4-9/16" Long
<input type="checkbox"/> 2	1	FR901874	Middle Pole Section, Flared End	<input type="checkbox"/> 25	2	201651	Spacer, Plastic, 1/4" Thick
<input type="checkbox"/> 3	1	FR918215	Bottom Pole Section	<input type="checkbox"/> 26	1		Backboard
<input type="checkbox"/> 4	1	206500	Ground Sleeve, Square	<input type="checkbox"/> 27	1	900033	Bracket, Slam Jam
<input type="checkbox"/> 5	6	203063	Lock Nut, Hex Head, 3/8-16	<input type="checkbox"/> 28	1	206048	Bolt, Tee, 3/8-16, 3.25" Long
<input type="checkbox"/> 6	4	203232	Washer, Flat, 3/8 x 3/4 O.D.	<input type="checkbox"/> 29	5	250010	Bolt, Hex Head, 1/2-13 x 7.5" Long
<input type="checkbox"/> 7	2	206512	Clamp, V-shaped	<input type="checkbox"/> 30	1	800845	Crank, Height Adjustment
<input type="checkbox"/> 8	2	206252	Bolt, Hex Head, 3/8-16 x 1" Long	<input type="checkbox"/> 31	4	203104	Bolt, Hex Head, 5/16-18 x 2 Long
<input type="checkbox"/> 9	1	903601	Rebar	<input type="checkbox"/> 32	1	200318	Bracket, Reinforcement, Slam Jam
<input type="checkbox"/> 10	2	600036	Rebar Centering Spacer	<input type="checkbox"/> 33	1	206049	Spring, Rim
<input type="checkbox"/> 11	1	600052	Pole Cap, Square	<input type="checkbox"/> 34	1	58809001	Label, Height Adjustment
<input type="checkbox"/> 12	1	206502	Clamp Cover			50004201	
<input type="checkbox"/> 13	4	203100	Nut, Hex Flange, 5/16-18	<input type="checkbox"/> 35	2	90096401	Bracket, Backboard Support
<input type="checkbox"/> 14	20*	202651	Washer, 1/2 I.D.	<input type="checkbox"/> 36	2	205429	Spacer, 0.75 x 4.41" Long
<input type="checkbox"/> 15	4	901883	Elevator Tube	<input type="checkbox"/> 37	1	203795	Nut, Special, 3/8-16
<input type="checkbox"/> 16	1	916277	Jack Support Plate, (Right)	<input type="checkbox"/> 38	4	206315	Bolt, Hex Head, 3/8-16 x 2" Long
<input type="checkbox"/> 17	1	916276	Jack Support Plate, (Left)	<input type="checkbox"/> 39	1		Rim
<input type="checkbox"/> 18	8*	206340	Nylon Lock Nut, Hex, 1/2-13	<input type="checkbox"/> 40	1		Net
<input type="checkbox"/> 19	1	206014	Bolt, Hex Head, 1/2-13 x 5.25" Long	<input type="checkbox"/> 41	1	203470	Washer, Flat, 0.625 I.D. x .1.5 O.D.
<input type="checkbox"/> 20	1	211236	Decal, Height Indicator	<input type="checkbox"/> 42	1	908355	Cover Plate, Rim
<input type="checkbox"/> 21	1	818093	Screw Jack	<input type="checkbox"/> 43	2	204558	Screw, 1/4 x 0.375 Long
<input type="checkbox"/> 22	1	206234	Cover, Height Indicator				
<input type="checkbox"/> 23	2	265500	Bolt, Hex Head, 1/2-13 x 1" Long				

* You may have extra parts with this model.

LISTE DES PIÈCES - Voir légende

<input checked="" type="checkbox"/>	<u>Article</u>	<u>Quantité</u>	<u>No. Pièce</u>	<u>Description</u>	<input checked="" type="checkbox"/>	<u>Article</u>	<u>Quantité</u>	<u>No. Pièce</u>	<u>Description</u>
<input type="checkbox"/>	1	1	FR901757	Section de poteau supérieure	<input type="checkbox"/>	23	2	265500	Boulon, six pans, 1/2-13 x 1 long.
<input type="checkbox"/>	2	1	FR901874	Section de poteau centrale, extrémité évasée	<input type="checkbox"/>	24	1	206278	Spacer, 3/4 O.D. x 4-9/16
<input type="checkbox"/>	3	1	FR918215	Section de poteau inférieure	<input type="checkbox"/>	25	2	201651	Entretoise, plastique, 1/4 épais.
<input type="checkbox"/>	4	1	206500	Manchon de fixation au sol, carré	<input type="checkbox"/>	26	1		Panneau
<input type="checkbox"/>	5	6	203063	Ecrou de blocage, six pans, 3/8 x 16	<input type="checkbox"/>	27	1	900033	Support, Slam Jam
<input type="checkbox"/>	6	4	203232	Rondelle, plate, D.E. 3/8 x 3/4	<input type="checkbox"/>	28	1	206048	Boulon, T, 3/8-16 x 8,26 cm (long.)
<input type="checkbox"/>	7	2	206512	Collier de serrage, en V	<input type="checkbox"/>	29	5	250010	Boulon, six pans, 1/2-13 x 7.5 long.
<input type="checkbox"/>	8	2	206252	Boulon, six pans, 3/8-16 x 1 long.	<input type="checkbox"/>	30	1	800845	Manivelle, réglage de la hauteur
<input type="checkbox"/>	9	1	903601	Barre d'armature	<input type="checkbox"/>	31	4	203104	Boulon, tête à six pans, 5/16-18 x 5 cm (long.)
<input type="checkbox"/>	10	2	600036	Pince, plastique, support de barre d'armature	<input type="checkbox"/>	32	1	200318	Support, renforcement, Slam Jam
<input type="checkbox"/>	11	1	600052	Capuchon de poteau, carré	<input type="checkbox"/>	33	1	206049	Ressort, cerceau
<input type="checkbox"/>	12	1	206502	Capuchon du collier de serrage	<input type="checkbox"/>	34	1	58809001	Etiquette, échelle de hauteur
<input type="checkbox"/>	13	4	203100	Écrou, bride à six pans, 5/16-18				50004201	
<input type="checkbox"/>	14	20*	202651	Rondelle, D.I. 1/2	<input type="checkbox"/>	35	2	90096401	Support de panneau
<input type="checkbox"/>	15	4	901883	Tube du système élévateur	<input type="checkbox"/>	36	2	205429	Entretoise, .75 x 4.41" Long
<input type="checkbox"/>	16	1	916277	Plaque de fixation de vérin, (gauche)	<input type="checkbox"/>	37	1	203795	Écrou, spécial, 3/8-16
<input type="checkbox"/>	17	1	916276	Plaque de fixation de vérin, (droite)	<input type="checkbox"/>	38	4	206315	Boulon, six pans, 3/8-16 x 2 long.
<input type="checkbox"/>	18	8*	206340	Ecrou de blocage, six pans, 1/2-13	<input type="checkbox"/>	39	1		Cerceau
<input type="checkbox"/>	19	1	206014	Boulon, six pans, 1/2-13 x 5.25 long.	<input type="checkbox"/>	40	1		Filet
<input type="checkbox"/>	20	1	211236	Autocollant, indicateur de hauteur	<input type="checkbox"/>	41	1	203470	Rondelle, plate 38 mm D.E.
<input type="checkbox"/>	21	1	818093	Vérin à vis	<input type="checkbox"/>	42	1	908355	Protège-cerceau
<input type="checkbox"/>	22	1	206234	Protection, indicateur de hauteur	<input type="checkbox"/>	43	2	204558	Vis, 6 mm x 9,5 mm (long.)

* Avec ce modèle il peut y avoir des pièces supplémentaires.

TEILELISTE - Siehe Teileschlüssel

<input checked="" type="checkbox"/> Artikel	<u>Menge</u>	<u>Tel-Nr.</u>	<u>Bezeichnung</u>	<input checked="" type="checkbox"/> Artikel	<u>Menge</u>	<u>Tel-Nr.</u>	<u>Bezeichnung</u>
<input type="checkbox"/>	1	FR901757	Oberes Stangenteil	<input type="checkbox"/>	25	201651	Abstandsstück, Plastik, 1/4 Dicke
<input type="checkbox"/>	2	FR901874	Mittleres Stangenteil mit konisch erweitertem Ende	<input type="checkbox"/>	26		Korbwand
<input type="checkbox"/>	3	FR918215	Unteres Stangenteil	<input type="checkbox"/>	27	900033	Slam Jam-Halterung
<input type="checkbox"/>	4	206500	Bodenmuffe, viereckig	<input type="checkbox"/>	28	206048	T-Nutenschraube, 3/8-16, 3.25 Zoll Länge
<input type="checkbox"/>	5	203063	Sechskantgegenmutter, 3/8 x 16	<input type="checkbox"/>	29	250010	Sechskantkopfschraube, 1/2-13 x 7.5 Länge
<input type="checkbox"/>	6	203232	Unterlegscheibe, flach, 3/8 x 3/4 Außendurchmesser	<input type="checkbox"/>	30	800845	Höheneinstellkurbel
<input type="checkbox"/>	7	206512	Klemme, V-förmig	<input type="checkbox"/>	31	203104	Sechskantkopfschraube, 5/16-18 x 2 Länge
<input type="checkbox"/>	8	206252	Sechskantkopfschraube, 3/8-16 x 1 Länge	<input type="checkbox"/>	32	200318	Slam Jam-Verstärkungshalterung
<input type="checkbox"/>	9	903601	Versteifungsstange	<input type="checkbox"/>	33	206049	Korbrandfeder
<input type="checkbox"/>	10	600036	Versteifungsstangen-Halteclip, Plastik	<input type="checkbox"/>	34	58809001 50004201	Höheneinstellkleber
<input type="checkbox"/>	11	600052	Stangenkappe, viereckig	<input type="checkbox"/>	35	90096401	Korbwandstützklammer
<input type="checkbox"/>	12	206502	Abdeckung des Klemmenaufbaus	<input type="checkbox"/>	36	205429	Abstandsstück, .75 Außendurchmesser x 4.41
<input type="checkbox"/>	13	203100	Sechskant-Flanshmutter, 5/16-18	<input type="checkbox"/>	37	203795	Spezialmutter, 3/8-16
<input type="checkbox"/>	14	20* 202651	Unterlegscheibe, 1/2 Innendurchmesser	<input type="checkbox"/>	38	206315	Sechskantkopfschraube, 3/8-16 x 2 Länge
<input type="checkbox"/>	15	901883	Elevator Tube	<input type="checkbox"/>	39		Korbrand
<input type="checkbox"/>	16	916277	Schraubenheberstützplatte, (Links)	<input type="checkbox"/>	40		Netz
<input type="checkbox"/>	17	916276	Schraubenheberstützplatte, (Rechts)	<input type="checkbox"/>	41	203470	Flache Unterlegscheibe, 1,5 ID
<input type="checkbox"/>	18	8* 206340	Sechskantgegenmutter, 1/2-13	<input type="checkbox"/>	42	908355	Abdeckung, Korbrand
<input type="checkbox"/>	19	206014	Sechskantkopfschraube, 1/2-13 x 5.25 Länge	<input type="checkbox"/>	43	204558	Schraube, 1/4 x 0,375 Länge
<input type="checkbox"/>	20	211236	Aufkleber, Höhenanzeige				
<input type="checkbox"/>	21	818093	Schraubenheber				
<input type="checkbox"/>	22	206234	Höhenanzeigeabdeckung				
<input type="checkbox"/>	23	265500	Sechskantkopfschraube, 1/2-13 x 1 Länge				
<input type="checkbox"/>	24	206278	Abstandsstück, 3/4 Außendurchmesser x 4-9/16				

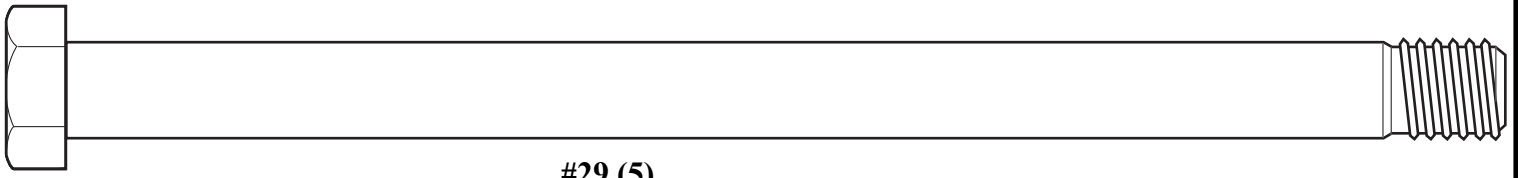
* Bei diesem modell können extrateile vorhanden sein.

LISTA DE PIEZAS - Vea el identificador de herraje

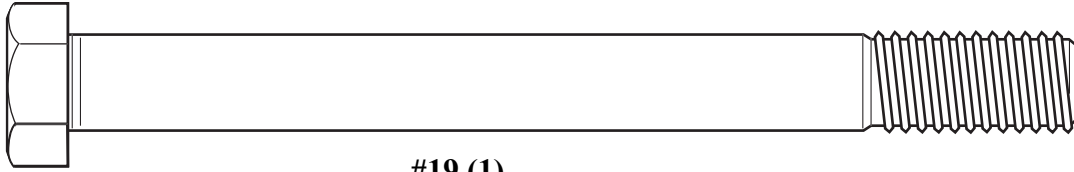
<input checked="" type="checkbox"/>	<u>Artículo</u>	<u>Cant.</u>	<u>No. de Pièza</u>	<u>Descripción</u>	<input checked="" type="checkbox"/>	<u>Artículo</u>	<u>Cant.</u>	<u>No. de Pièza</u>	<u>Descripción</u>
<input type="checkbox"/>	1	1	FR901757	Sección superior del poste	<input type="checkbox"/>	23	2	265500	Perno, cabeza hexagonal, 1/2-13 x 1 de longitud
<input type="checkbox"/>	2	1	FR901874	Sección media del poste, extremo ensanchado	<input type="checkbox"/>	24	1	206278	Espaciador, 3/4 D.E. x 4-9/16
<input type="checkbox"/>	3	1	FR918215	Sección inferior del poste	<input type="checkbox"/>	25	2	201651	Separador de plástico, 1/4 de grueso
<input type="checkbox"/>	4	1	206500	Camisa del piso, cuadrada	<input type="checkbox"/>	26	1		Respaldo
<input type="checkbox"/>	5	6	203063	Contratuerca, hexagonal 3/8 x 16	<input type="checkbox"/>	27	1	900033	Soporte Slam Jam
<input type="checkbox"/>	6	4	203232	Arandela plana, 3/8 x 3/4 D.E.	<input type="checkbox"/>	28	1	206048	Perno, en T, 3/8-16, 3.25" de longitud
<input type="checkbox"/>	7	2	206512	Abrazadera, en forma de V	<input type="checkbox"/>	29	5	250010	Perno, cabeza hexagonal, 1/2-13 x 7.5 de longitud
<input type="checkbox"/>	8	2	206252	Perno, cabeza hexagonal, 3/8-16 x 1 de longitud	<input type="checkbox"/>	30	1	800845	Manivela, ajuste de la altura
<input type="checkbox"/>	9	1	903601	Barra de refuerzo	<input type="checkbox"/>	31	4	203104	Perno, cabeza hexagonal, 5/16-18 x 2 de longitud
<input type="checkbox"/>	10	2	600036	Sujetador, plástico, sujetador de la barra de refuerzo	<input type="checkbox"/>	32	1	200318	Soporte de refuerzo, Slam Jam
<input type="checkbox"/>	11	1	600052	Tapa del poste, cuadrada	<input type="checkbox"/>	33	1	206049	Resorte, borde
<input type="checkbox"/>	12	1	206502	Perno, cabeza hexagonal, 1/2-13 x 7-1/4 de longitud	<input type="checkbox"/>	34	1	58809001 50004201	Etiqueta, ajuste de la altura
<input type="checkbox"/>	13	4	203100	Tuerca, brida hexagonal, 5/16-18	<input type="checkbox"/>	35	2	90096401	taffa di supporto del tabellone
<input type="checkbox"/>	14	20*	202651	Arandela, 1/2 D.I.	<input type="checkbox"/>	36	2	205429	Espaciador, 0.75 D.E. x 4.1
<input type="checkbox"/>	15	4	901883	Tubo del elevador	<input type="checkbox"/>	37	1	203795	Tuerca, especial 3/8-16
<input type="checkbox"/>	16	1	916277	Placa de soporte del gato, (izquierda)	<input type="checkbox"/>	38	4	206315	Perno, cabeza hexagonal, 3/8-16 x 2 de longitud
<input type="checkbox"/>	17	1	916276	Placa de soporte del gato, (derecha)					
<input type="checkbox"/>	18	8*	206340	Contratuerca, hexagonal, 1/2-13	<input type="checkbox"/>	39	1		Borde
<input type="checkbox"/>	19	1	206014	Perno, cabeza hexagonal, 1/2-13 x 5.25 de largo	<input type="checkbox"/>	40	1		Red
<input type="checkbox"/>	20	1	211236	Calcomanía, indicador de altura	<input type="checkbox"/>	41	1	203470	Arandela, plana, 1.5 D.E.
<input type="checkbox"/>	21	1	818093	Gato de tornillo	<input type="checkbox"/>	42	1	908355	Cubierta, borde
<input type="checkbox"/>	22	1	206234	Cubierta, indicador de altura	<input type="checkbox"/>	43	2	204558	Tornillo, 1/4 x 0.375 de longitud

* Puede haber piezas adicionales en este modelo

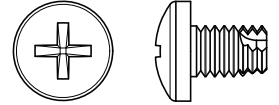
HARDWARE IDENTIFIER (BOLTS AND SCREWS)
IDENTIFICATION DES PIÈCES (BOULONS ET VIS)
BEFESTIGUNGSTEILESCHLÜSSEL (BOLZEN UND SCHRAUBEN)
IDENTIFICADOR DE HERRAJE (PERNOS Y TORNILLOS)



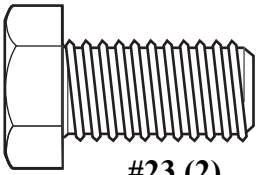
#29 (5)



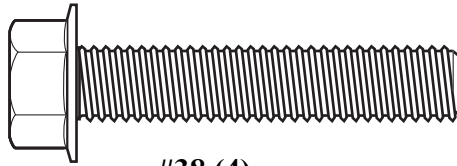
#19 (1)



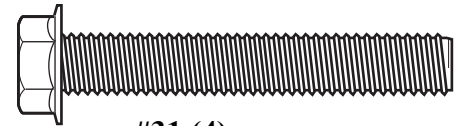
#43 (2)



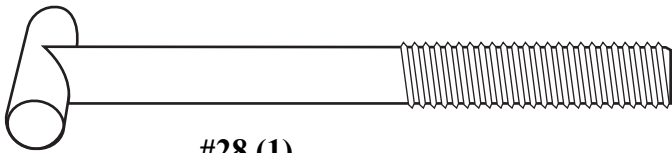
#23 (2)



#38 (4)

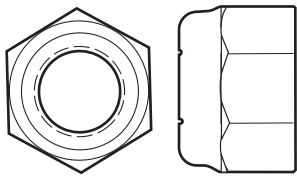


#31 (4)

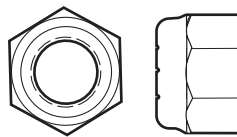


#28 (1)

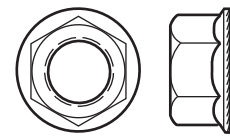
HARDWARE IDENTIFIER (NUTS AND WASHERS)
IDENTIFICATION DES PIÈCES (ÉCROUS ET RONDELLES)
BEFESTIGUNGSTEILESCHLÜSSEL (MUTTERN UND UNTERLEGSCHIEBEN)
IDENTIFICADOR DE HERRAJE (TUERCAS Y ARANDELAS)



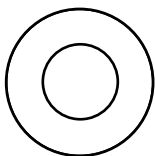
#18 (8)*



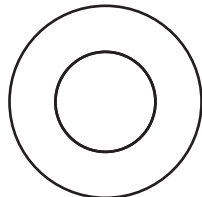
#5 (6)



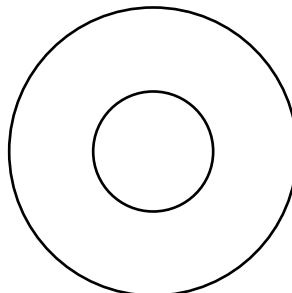
#13 (4)



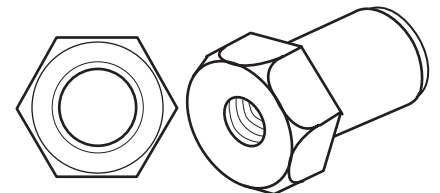
#6 (4)



#14 (20)*



#41 (1)



#37 (1)

HARDWARE IDENTIFIER (STEEL SPACERS)
IDENTIFICATION DES PIÈCES (ENTRETOISES EN ACIER)
BEFESTIGUNGSTEILESCHLÜSSEL (ABSTANDSSTÜCKE AUS STAHL)
IDENTIFICADOR DEL HERRAJE (ESPACIADORES DE ACERO)



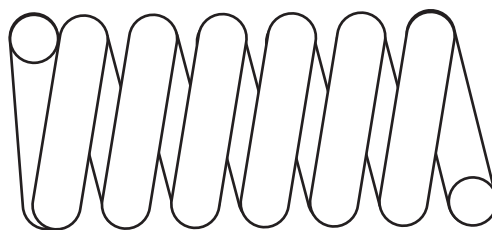
#24 (1)

HARDWARE IDENTIFIER (PLASTIC SPACERS, CAPS, CLIPS AND OTHER)
IDENTIFICATION DES PIÈCES (ENTRETOISES EN PLASTIQUE, CAPUCHONS, PINCES ET AUTRES)
BEFESTIGUNGSTEILESCHLÜSSEL (ABSTANDSSTÜCKE, KAPPEN UND CLIPS AUS KUNSTSTOFF UND SONSTIGE TEILE)
IDENTIFICADOR DEL HERRAJE (ESPACIADORES DE PLÁSTICO, TAPAS, SUJETADORES Y OTROS)



#25 (2)

#36 (2)



#33 (1)

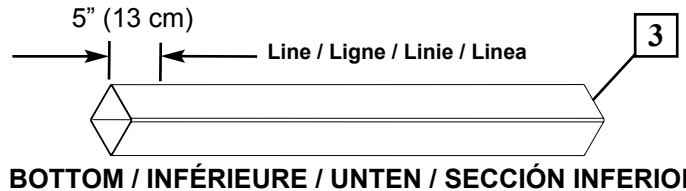
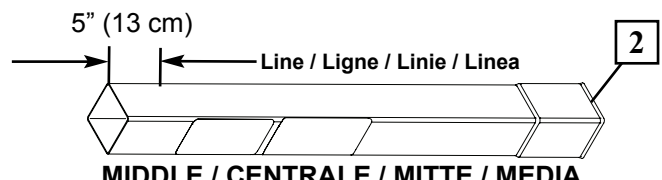
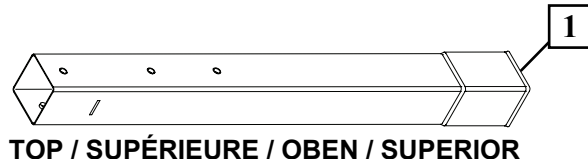
1.

Correctly identify each pole section and mark 5" (13 cm) from top of middle pole section (2) and top of bottom pole section (3) ends with tape or marker. (SEE ILLUSTRATION)

Correctement identifier chaque section de pôle et marquer 13 cm du sommet de section de pôle du milieu (2) et le sommet de section de pôle inférieure (3) les fins avec la bande ou la borne. (VOIR ILLUSTRATION)

Identifizieren Sie richtig jeden Stangenabschnitt und markieren Sie 13 cm (5") von Oberteil der mittlerer Stange Abschnitt (2) und Oberteil der unterer Stange Abschnitt (3) Enden mit Band oder Markierung. (Siehe ILLUSTRATION)

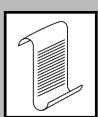
Identifique correctamente cada sección de asta y marque 13 cm (5") de la parte superior de sección mediana de asta (2) y la parte superior de sección inferior de asta (3) fines con cinta o marcador. (VEA ILUSTRACION)



WARNING!
AVERTISSEMENT!
ACHTUNG!
¡ADVERTENCIA!



CONTACT UTILITIES BEFORE DIGGING.
CONTACTEZ LES RÉSEAUX LOCAUX (GAZ, ÉLECTRICITÉ...) AVANT DE CREUSER.
VOR DEM GRABEN ENTSPRECHENDE INFORMATIONEN VON DEN ZUSTÄNDIGEN VERSORGSWERKEN EINHOLEN.
COMUNÍQUESE CON LAS COMPAÑÍAS DE SERVICIO ANTES DE EXCAVAR.



NOTE:
REMARQUE:
HINWEIS:
NOTA:

Maximum distance from edge of hole to edge of playing surface 6" (15.2 cm).
La distance maximum entre la circonférence du trou et la surface de jeu est 15,2 cm.
Maximaler Abstand vom Rand des Loches bis zur Spielfläche: 1,2 cm (6").
Distancia máxima desde el borde del orificio al borde de la superficie de juego 15,2 cm. (6").

2.

Make sure ground is level with playing surface, then dig pole hole. (SEE FIGURES A & B) page 15.

S'assurer que le sol est au même niveau que la surface de jeu, puis commencer à creuser le trou pour le poteau. (VOIR DES FIGURES UN & B) La page 15.

Sicherstellen, daß der Boden auf einer Ebene mit der Spielfläche ist, dann das Loch für die Stange graben. (Siehe FIGUREN EINEN & B) Seite 15.

Asegure que la tierra esté nivelada con respecto a la superficie de juego, después haga el orificio para el poste. (VEA las FIGURAS UN & B) La página 15.



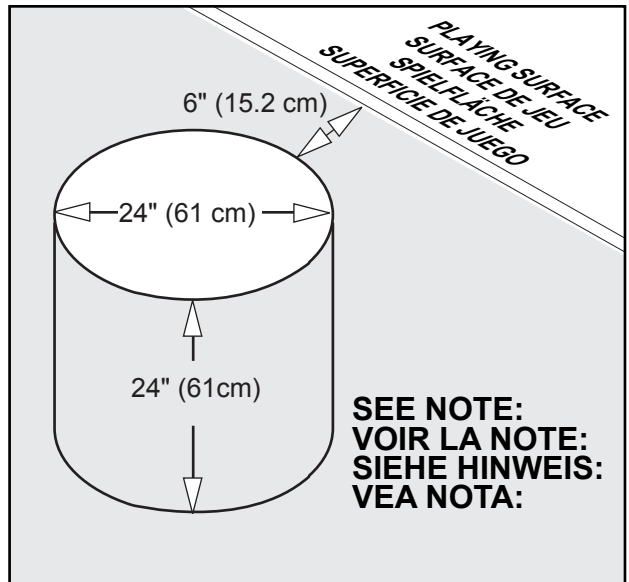
NOTE: / REMARQUE:
HINWEIS: / NOTA:

HOLE DEPTH SHOWN IS THE MINIMUM ALLOWED. DEPENDING ON LOCATION, A DEEPER HOLE MAY BE REQUIRED. CONSULT LOCAL BUILDING INSPECTOR AND/OR BUILDING CODES FOR DEPTH OF FROST LINE. PLEASE NOTE A DEEPER HOLE REQUIRES ADDITIONAL CONCRETE.

LA PROFONDEUR DE TROU MONTREE EST LE MINIMUM PERMIS. DEPENDRE DE L'EMPLACEMENT, UN MAI DE TROU plus PROFOND EST EXIGE. CONSULTER LES CODES DE CONSTRUCTION DE ET/OU D'INSPECTEUR DE BATIMENT DE LOCAL POUR PROFONDEUR DE LIGNE DE GELEE. S'IL VOUS PLAIT NOTER UN TROU plus PROFOND EXIGE DU BETON SUPPLEMENTAIRE.

LOCH TIEFE, das GEZEIGT WIRD, IST DAS ERLAUBTE MINIMUM. HÄNGT VON ORT AB, DARF EIN TIEFERES LOCH ERFORDERT WERDEN. KONSULTIEREN Sie EINHEIMISCHEN GEBÄUDE INSPEKTOR BZW. BAURICHTLINIEN FÜR TIEFE VON FROST LINIE. BITTE MERKEN Sie EIN TIEFERES LOCH ERFORDERT ZUSÄTZLICHEN BETON.

La PROFUNDIDAD del HOYO MOSTRADA ES EL MINIMO PERMITIDO. DEPENDIENDO DE POSICION, UN HOYO más PROFUNDO mayo ES REQUERIDO. CONSULTE a INSPECTOR de EDIFICIO de LOCAL Y/O CONSTRUCCION CODIGOS PARA la PROFUNDIDAD DE la LINEA de ESCARCHA. NOTE POR FAVOR que UN HOYO más PROFUNDO REQUIERE HORMIGON ADICIONAL.

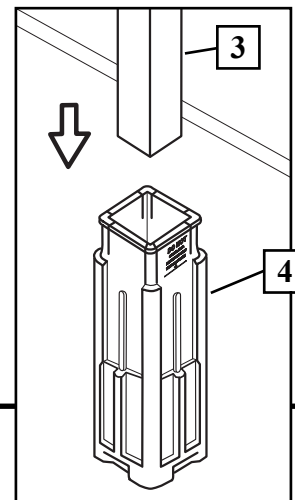


3. Insert bottom pole section (3) into ground sleeve (4).
(SEE FIGURES A & B)

Insérez la section de poteau inférieure (3) dans le manchon de fixation en terre (4).
(VOIR DES FIGURES UN & B)

Das untere Stangenteil (3) in die Bodenmuffe (4) einsetzen.
(Siehe FIGUREN EINEN & B)

Introduzca la sección inferior del poste (3) en la camisa del piso (4).
(VEA las FIGURAS UN & B)

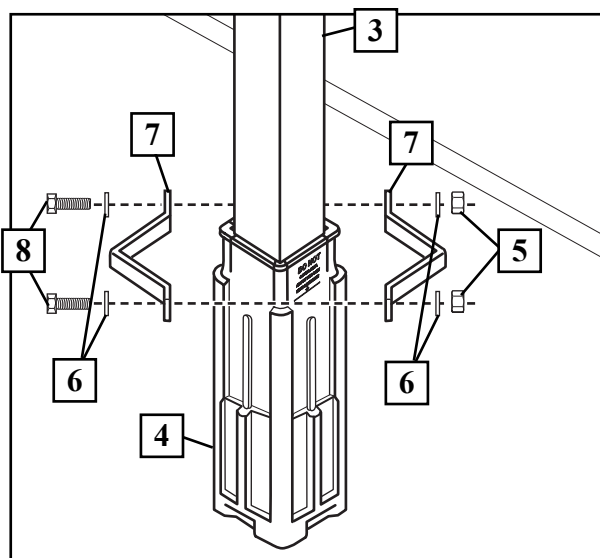


4. Assemble clamps (7) around bottom pole (3) and ground sleeve (4) as shown.

Montez les colliers de serrage (7) autour de la section de poteau inférieure (3) et du manchon de fixation en terre (4), comme indiqué.

Die Klammern (7) wie gezeigt um das untere Stangenteil (3) und die Bodenmuffe (4) anlegen und befestigen.

Monte las abrazaderas (7) alrededor de la parte inferior del poste (3) y de la camisa del piso (4) como se muestra.



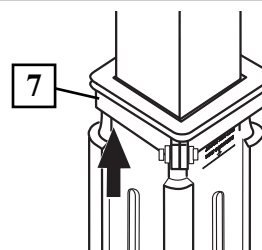
**IMPORTANT!
IMPORTANT!
WICHTIG!
¡IMPORTANTE!**

Clamp must be positioned as shown below.

Le collier de serrage DOIT être positionné comme illustré ci-dessous.

Die Klemmeneinheit MUSS gemäß der untenstehenden Abbildung positioniert werden.

El conjunto de las abrazaderas se DEBE colocar como se muestra a continuación.

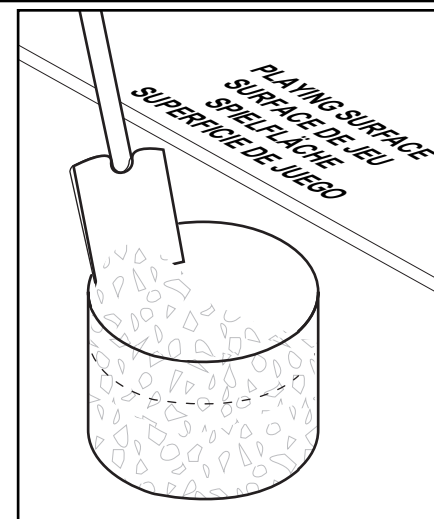


5. Fill hole approximately 3/4 full with concrete. Tamp down concrete to release air pockets. (SEE FIGURES A & B)

Remplissez le trou de béton, aux 3/4 environ. Tassez le béton pour libérer tout air présent. (VOIR DES FIGURES UN & B)

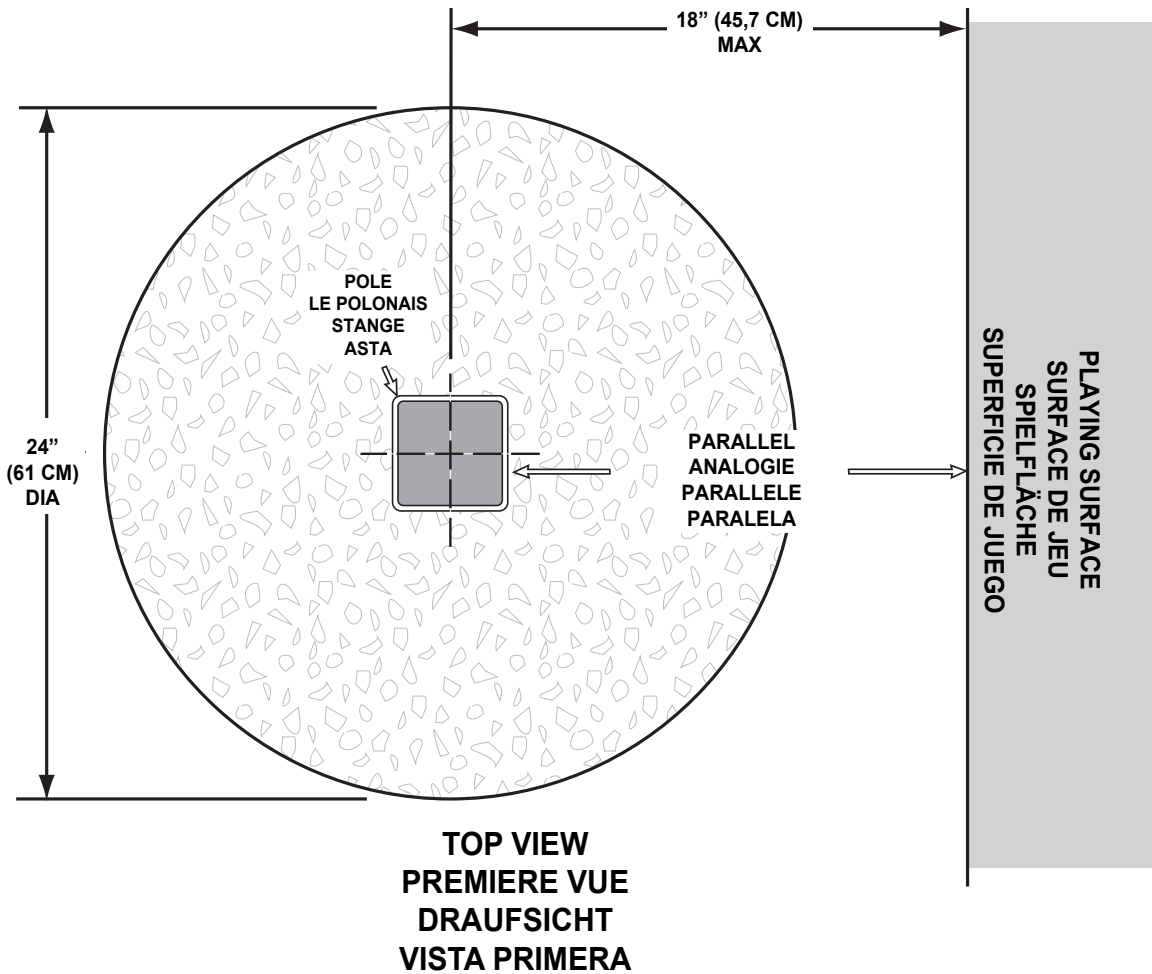
Ca. 3/4 des Loches mit Beton füllen. Den Beton feststampfen, um Luftpockets zu beseitigen. (Siehe FIGUREN EINEN & B)

Llene con concreto aproximadamente 3/4 partes del agujero. Apisone el concreto para liberar el aire atrapado. (VEA las FIGURAS UN & B)

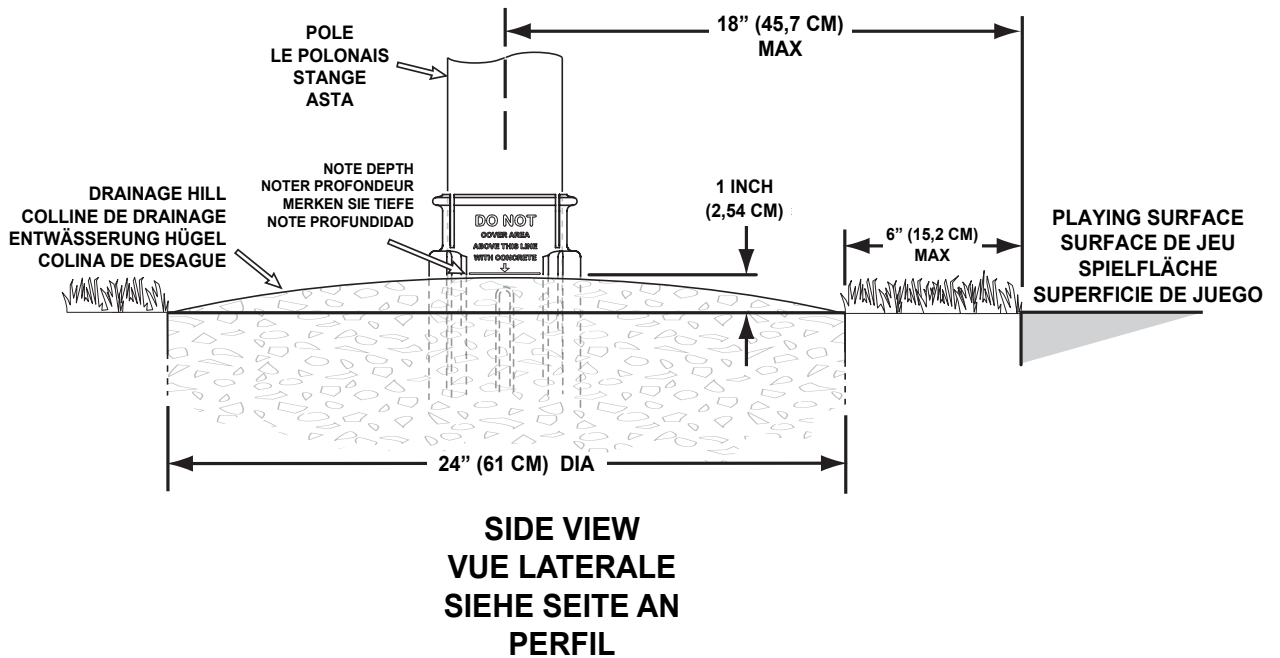


INSTALLATION OF GROUND SLEEVE & POLE - LOCATION & DEPTH SPECIFICATIONS
L'INSTALLATION DE FONDE MANCHE & POLONAIS - L'EMPLACEMENT & LES SPECIFICATIONS DE PROFONDEUR
INSTALLATION VON ERDET ÄRMEL & STANGE - ORT & TIEFEN SPEZIFIKATIONEN
LA INSTALACION DE MOLIO MANGA & ASTA - POSICION & ESPECIFICACIONES DE PROFUNDIDAD

A



B

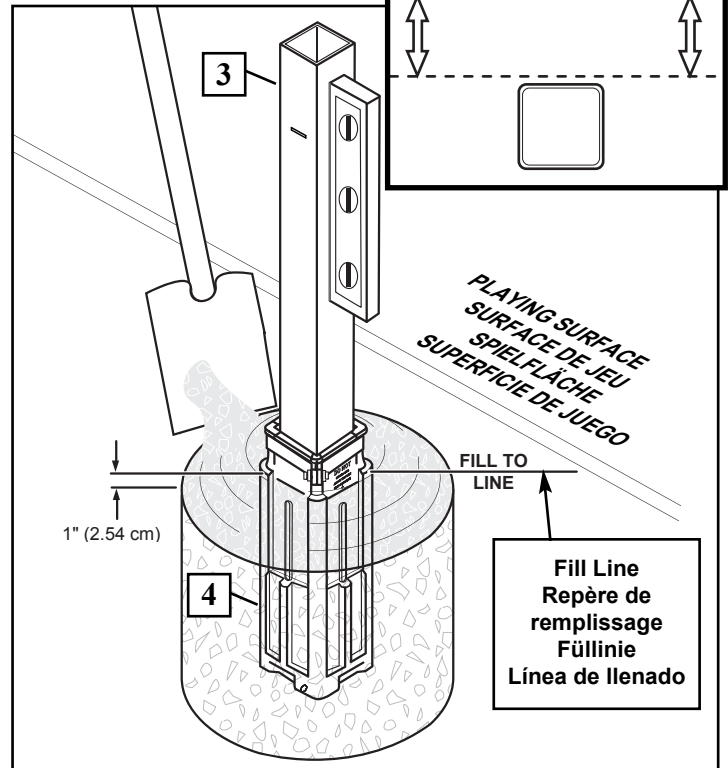
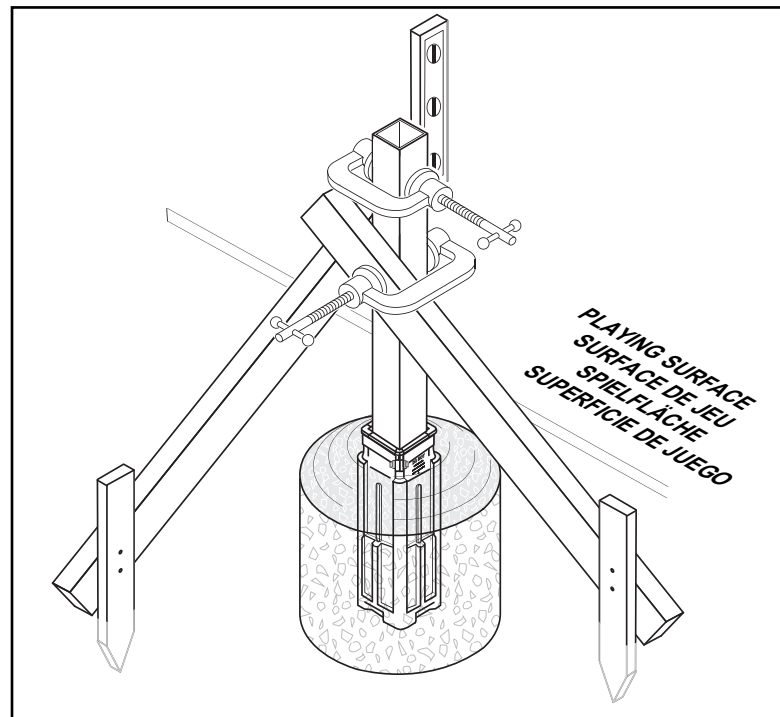


6. Insert ground sleeve (4) and bottom pole (3) into hole. Fill remaining hole with concrete. Tamp down concrete to release air pockets and build drainage hill up to line on groundsleeve (**SEE BELOW**). Center and level ground sleeve assembly in hole. Using a standard level, ensure the pole & ground sleeve is completely vertical in the concrete. Using wood, clamps or other means, brace the assembly during the curing process of the concrete. Check leveling on all sides several times while concrete is curing. **See illustration for example.**

Insérez le manchon de fixation en terre (4) et la poste inférieure (3) dans le trou. Finissez de remplir le trou de béton. Taper du béton pour relâcher des trous d'air et construit la colline de drainage en haut pour revêtir sur groundsleeve (**VOIR CI-DESSOUS**). Centrez et mettez bien le manchon à la verticale dans le trou. Utilisez un niveau standard, garantir le pôle & la manche de sol est complètement verticale dans le béton. Le bois d'utilisation, les serre-joint ou les autres moyens, renforcer l'assemblée pendant le processus guérissant du béton. Vérifiez sa mise à niveau plusieurs fois de chaque côté pendant que le béton sèche. **Voir l'illustration par exemple.**

Die Bodenmuffe (4) und der untere Posten (3) in das Loch einsetzen. Das Loch völlig mit Beton auffüllen. Stopfen Sie fest Beton, Luftlöcher freizugeben, und Entwässerungshügel aufzubauen, auf groundsleeve zu linieren (**SIEHE UNTEN**). Die Bodenmuffe im Loch zentrieren und gerade ausrichten. Benutzen einer normalen Höhe, sichert, dass die Stange & Erdärmel vollständig senkrecht im Beton ist. Gebrauchholz, Klammern oder Anderes Mittel, stützt die Versammlung während des heilenden Verfahrens des Betons. Während des Trocknens des Betons mehrmals nachprüfen, ob in jeder Richtung alles eben ist. **Siehe Illustration zum Beispiel.**

Introduzca la camisa del piso (4) y el poste inferior (3) en el agujero. Llene el resto del agujero con concreto. Apisone cemento para soltar bolsas de aire y construir la colina de desagüe para forrar en el groundsleeve (**VEA ABAJO**). Centre y nivele en el agujero el conjunto de la camisa del piso. Utilizando un nivel estándar, asegura la asta & manga de suelo es completamente vertical en el hormigón. Utilizando madera, las abrazaderas u otros medios, refuerzan la asamblea durante el proceso que cura del hormigón. Revise la nivelación por todos lados varias veces durante el endurecimiento del concreto. **Vea ilustración por ejemplo.**



IMPORTANT!

NO CONCRETE INSIDE GROUNDSLEEVE

IMPORTANT!

AUCUN BETON A L'INTERIEUR GROUNDSLEEVE

WICHTIG!

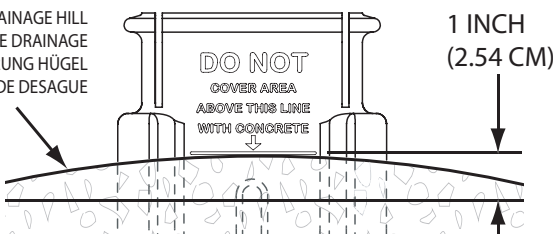
KEIN BETON HINEIN GROUNDSLEEVE

¡IMPORTANTE!

Ningún CEMENTO ARODENT GROUNDSLEEVE



DRAINAGE HILL
COLLINE DE DRAINAGE
ENTWÄSSERUNG HÜGEL
COLINA DE DESAGUE



IMPORTANT!

IMPORTANT!

WICHTIG!

¡IMPORTANTE!



Front of pole must be parallel with playing surface.

L'avant du poteau doit être parallèle à la surface de jeu.

Die Vorderseite der Stange muß parallel zur Spielfläche stehen.

El frente del poste debe estar paralelo con la superficie de juego.

STOP! - ARRET ! - HALT! - ¡PARADA!



**IMPORTANT!
IMPORTANT!
WICHTIG!
¡IMPORTANTE!**



BEFORE PROCEEDING TO NEXT STEP. CONCRETE MUST CURE!

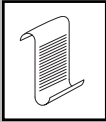
FOLLOW DIRECTIONS ON PRE-MIX OR CEMENT PACKAGING REGARDING THE NECESSARY TIME REQUIRED TO ALLOW THE CONCRETE TO FULLY CURE. IF USING CONCRETE DELIVERED ON SITE PROFESSIONALLY, CONSULT YOUR PROVIDER FOR THIS NECESSARY INFORMATION.

AVANT DE PROCEDER APRES POUR MARCHER. **LE BETON DOIT GUERIR!** SUIVRE DIRECTIONS SUR LE PREMELANGE OU LE CIMENT EMBALLANT QUANT AU TEMPS NECESSAIRE QUI EST EXIGE PERMETTRE AU BETON ENTIEREMENT POUR GUERIR. SI UTILISANT DU BETON LIVRE SUR PROFESSIONNEL DE SITE, CONSULTER VOTRE FOURNISSEUR POUR CE NECESSAIRE INFORMATIONS.

BEVOR ZU NÄCHSTER SCHRITT FORTFAHREND. **BETON MUSS HEILEN!** FOLGEN Sie RICHTUNGEN AUF VOR-MISCHUNG ODER ZEMENT, die BETREFFEND DES NOTWENDIGEN ERFORDERLICHEN MAL VERPACKEN, DEM BETON VÖLLIG ZU ERLAUBEN, ZU HEILEN. WENN BETON BENUTZEND, der AUF STELLE BERUFLICHEM GELIEFERT WIRD, KONSULTIERT IHREN VERSORGER FÜR DIESE NOTWENDIGEN INFORMATIONEN.

ANTES DE CONTINUAR para DAR UN PASO LUEGO. **¡EL HORMIGON DEBE CURAR!** SIGA DIRECCIONES EN PREMEZCLA O CEMENTA el ENVASE CON RESPECTO AL TIEMPO NECESARIO NECESARIO para PERMITIR EL HORMIGON para CURAR COMPLETAMENTE. SI UTILIZANDO HORMIGON ENTREGADO EN el PROFESIONALMENTE de SITIO, CONSULTA a SU PROVEEDOR PARA ESTA INFORMACION de NECESARIO.

STOP! - ARRET ! - HALT! - ¡PARADA!



**NOTE:
REMARQUE:
HINWEIS:
NOTA:**

Make sure that concrete is set up to clamp assembly as shown below.

Vérifiez que le béton est situé par rapport au collier de serrage comme illustré cidessous.

Sicherstellen, daß der Beton wie in der untenstehenden Abbildung gezeigt bis zur Klemmeneinheit gefüllt wird.

Asegúrese de que el conjunto de las abrazaderas quede ajustado en el concreto como se muestra a continuación.

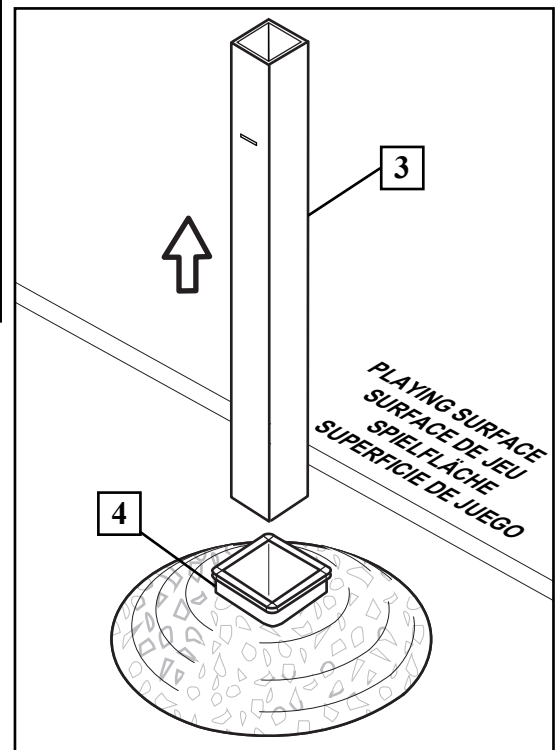
7.

AFTER CONCRETE CURES, remove clamp assembly and lift bottom pole section (3) from ground sleeve (4) as shown.

UNE FOIS QUE LE BÉTON EST SEC, retirez la bride et soulevez la section de poteau inférieure (3) du manchon de fixation en terre (4), comme indiqué.

NACH DEM TROCKNEN DES BETONS, die Klemmvorrichtung entfernen und das untere Stangenteil (3) wie gezeigt aus der Bodenmuffe (4) herausheben.

DESPUÉS DE QUE EL CONCRETO SE ENDUREZCA, quite el conjunto de las abrazaderas y separe la sección inferior del poste (3) de la camisa del piso (4) como se muestra.

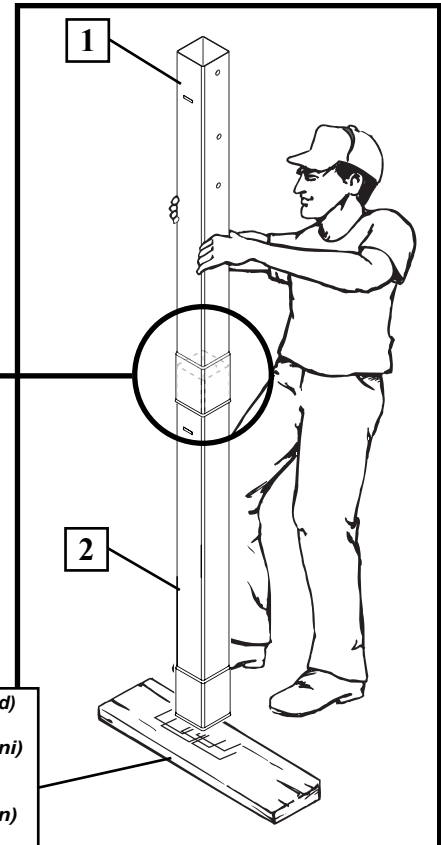
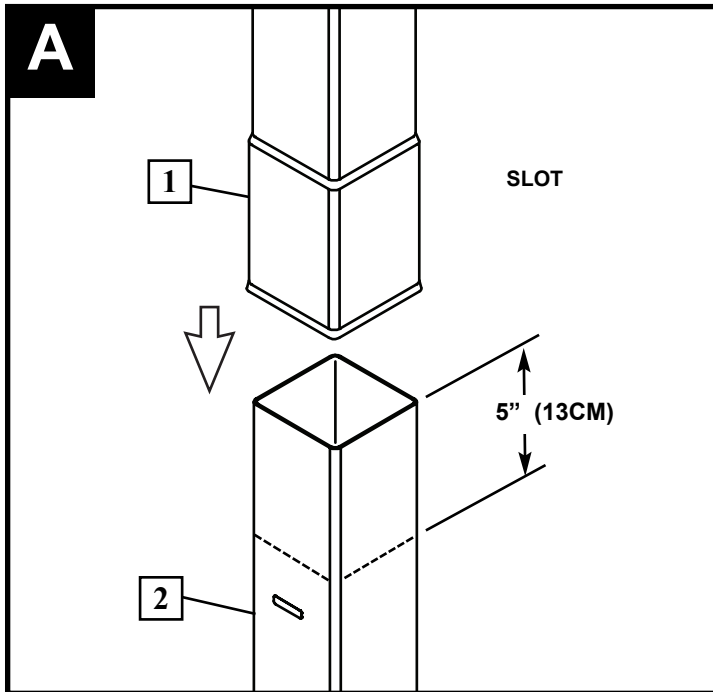


8. Bounce top pole (1) and middle pole (2) together as shown until the top pole moves to the previously taped reference mark on the middle pole. When properly assembled there should be 5" (13 cm) of overlap. **(SEE FIGURE A)**

Rebondir le premier pôle (1) et le pôle du milieu (2) ensemble comme indiqué jusqu'à ce que le premier pôle transfère à la marque de référence précédemment enregistrée sur le pôle du milieu. Quand convenablement assemblé il devrait y avoir 5" (13 cm) de recouvrement. **(VOIR LA FIGURE UN)**

Springen Sie oberste Stange (1) und mittlere Stange (2) zusammen wie gezeigt bis die oberste Stange bewegt zur vorher aufgenommenen Verweisungsmarkierung auf der mittleren Stange. Wann ordentlich montierten es 5" (13 cm) der Überlappung geben sollte. **(SIEHE FIGUR A)**

Bote asta primera (1) y asta mediana (2) juntos como mostrado hasta la asta primera mueve a la llamada anteriormente grabada en la asta mediana. Cuando apropiadamente reunido debe haber 5" (13 cm) de superposición. **(VEA LA FIGURA UN)**



Wood Scrap (not supplied)

Bout de bois (non fourni)

Holzstück (nicht im Lieferumfang enthalten)

Trozo de madera (No se suministra)



WARNING!
AVERTISSEMENT!
WARNING!
¡ADVERTENCIA!

TWO CAPABLE ADULTS REQUIRED FOR THIS PROCEDURE. FAILURE TO FOLLOW THIS WARNING COULD RESULT IN SERIOUS INJURY AND/OR PROPERTY DAMAGE.

DEUX ADULTES CAPABLES REQUIS POUR CETTE PROCÉDURE. SUIVEZ CET AVERTISSEMENT SOUS PEINE D'ENCOURIR DES BLESSURES GRAVES ET/OU DES DÉGÂTS MATÉRIELS.

DIESER VERFAHRENSCHRITT MUSS VON ZWEI DAZU IN DER LAGE BEFINDLICHEN PERSONEN AUSGEFÜHRT WERDEN. EIN MISSACHTEN DIESER WARNUNG KANN ZU SCHWEREN VERLETZUNGEN UND/ODER SACHSCHÄDEN FÜHREN.

SE REQUIEREN DOS ADULTOS CAPACES PARA REALIZAR ESTE PROCEDIMIENTO. SI NO SE OBSERVA ESTA ADVERTENCIA SE PODRÍA OCASIONAR UNA LESIÓN GRAVE Y/O DAÑOS A LA PROPIEDAD.



IMPORTANT! IMPORTANT!
WICHTIG! ¡IMPORTANTE!

POLES SHOULD HAVE A 5" (13 CM) OVERLAP WHEN PROPERLY ASSEMBLED.

LES POLONAIS DEVRAIENT AVOIR UN 5" (13 CM) LE RECOUVREMENT QUAND CONVENABLEMENT ASSEMBLE.

STANGEN SOLLTEN Eine 5" (13 CM) ÜBERLAPPUNG WENN ORDENTLICH MONTIERT HABEN.

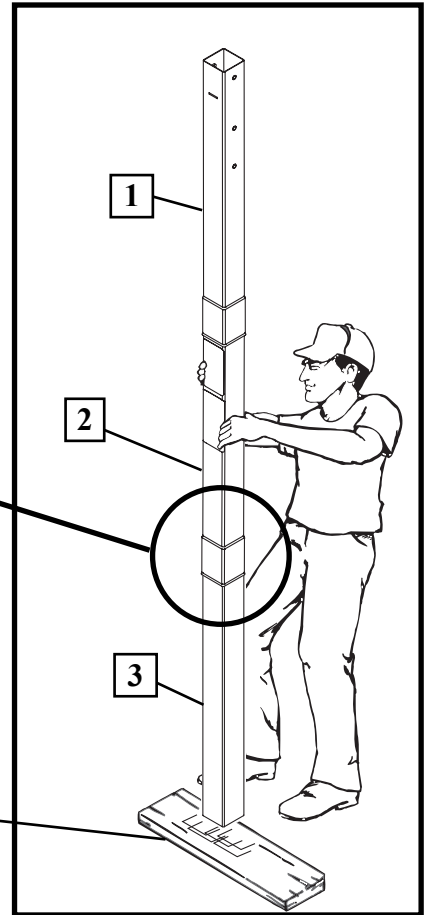
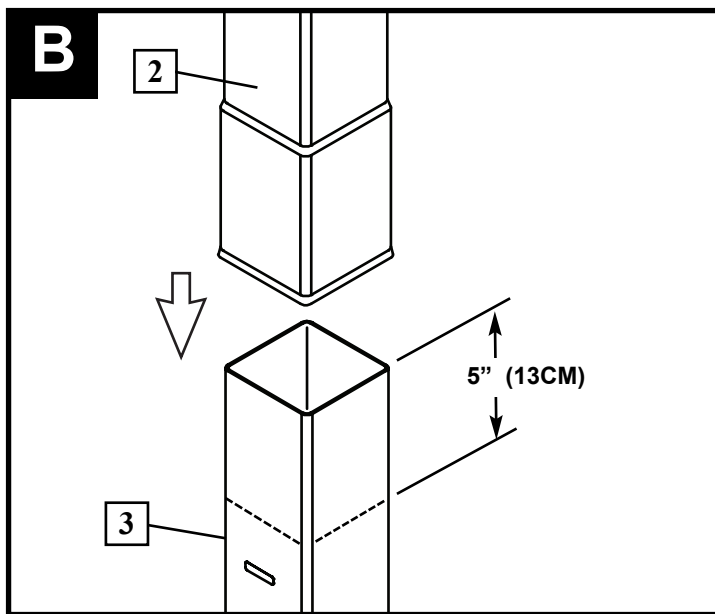
Las ASTAS DEBEN TENER UN 5" (13 CM) SUPERPOSICION CUANDO APROPIADAMENTE REUNIDO.

- 9.** Add bottom pole (3) to assembly. Bounce pole sections (1,2) together 3 times, rotate 90° and repeat rotation bounce procedure. Continue this step until the middle pole moves to the previously taped reference mark on bottom pole. When properly assembled there should be 5" (13 cm) of overlap. **(SEE FIGURE B)**

Ajouter le pôle inférieur (3) à l'assemblée. Le pôle de bond sectionne (1.2) ensemble 3 fois, tourner 90° et répéter la procédure de bond de rotation. Continuer cette étape jusqu'à ce que le pôle du milieu transfère à la marque de référence précédemment enregistrée sur le pôle inférieur. Quand convenablement assemblé il devrait y avoir 5" (13 cm) de recouvrement. **(VOIR B DE FIGURE)**

Fügen Sie Versammlung untere Stange (3) hinzu. Sprungsstange teilt (1.2) zusammen 3 Zeiten, dreht 90° und Wiederholungsdrehungssprungsverfahren. Setzen Sie diesen Schritt bis die mittleren Stangenbewegungen zur vorher aufgenommenen Verweisung fort, auf unterer Stange zu markieren. Wann ordentlich montierten es 5" (13 cm) der Überlappung geben sollte. **(SIEHE FIGUR B)**

Agregue asta inferior (3) a la asamblea. Bote secciones de asta (1.2) juntos 3 veces, gire 90° y repita procedimiento de bote de rotación. Continúe este paso hasta los movimientos medianos de asta a la referencia anteriormente grabada marca en la asta inferior. Cuando apropiadamente reunido debe haber 5" (13 cm) de superposición. **(VEA LA FIGURA B)**



Wood Scrap (not supplied)
Bout de bois (non fourni)
Holzstück (nicht im Lieferumfang enthalten)
Trozo de madera (No se suministra)



WARNING!
AVERTISSEMENT!
WARNUNG!
¡ADVERTENCIA!

TWO CAPABLE ADULTS REQUIRED FOR THIS PROCEDURE. FAILURE TO FOLLOW THIS WARNING COULD RESULT IN SERIOUS INJURY AND/OR PROPERTY DAMAGE.

DEUX ADULTES CAPABLES REQUIS POUR CETTE PROCÉDURE. SUIVEZ CET AVERTISSEMENT SOUS PEINE D'ENCOURIR DES BLESSURES GRAVES ET/OU DES DÉGÂTS MATÉRIELS.

DIESER VERFAHRENSSCHRITT MUSS VON ZWEI DAZU IN DER LAGE BEFINDLICHEN PERSONEN AUSGEFÜHRT WERDEN. EIN MISSACHTEN DIESER WARNUNG KANN ZU SCHWEREN VERLETZUNGEN UND/ODER SACHSCHÄDEN FÜHREN.

SE REQUIEREN DOS ADULTOS CAPACES PARA REALIZAR ESTE PROCEDIMIENTO. SI NO SE OBSERVA ESTA ADVERTENCIA SE PODRÍA OCASIONAR UNA LESIÓN GRAVE Y/O DAÑOS A LA PROPIEDAD.



IMPORTANT! IMPORTANT!
WICHTIG! ¡IMPORTANTE!

POLES SHOULD HAVE A 5" (13 CM) OVERLAP WHEN PROPERLY ASSEMBLED.

LES POLONAIIS DEVRAIENT AVOIR UN 5" (13 CM) LE RECOUVREMENT QUAND CONVENABLEMENT ASSEMBLE.

STANGEN SOLLTEN Eine 5" (13 CM) ÜBERLAPPUNG WENN ORDENTLICH MONTIERT HABEN.

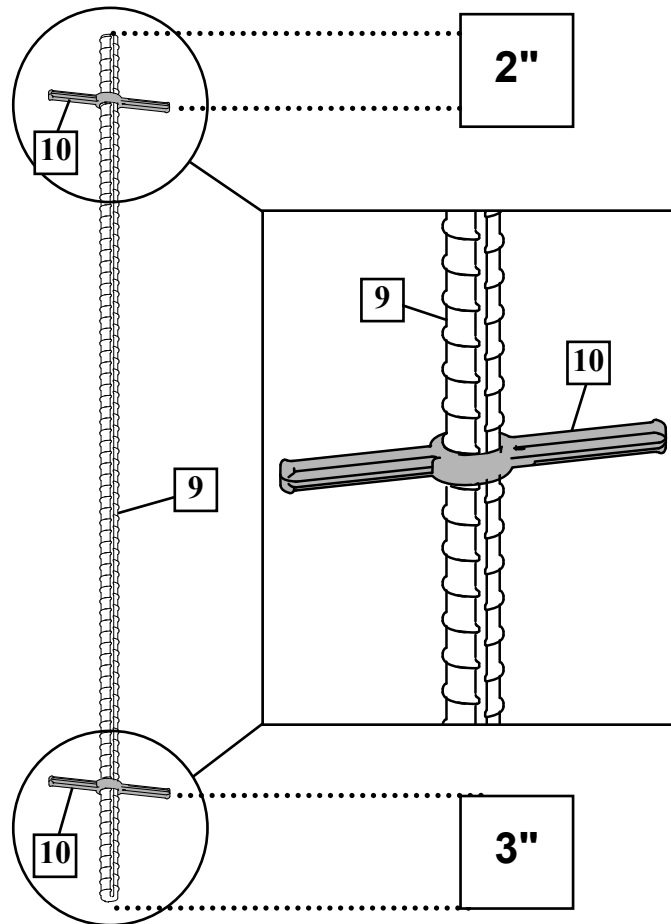
Las ASTAS DEBEN TENER UN 5" (13 CM) SUPERPOSICION CUANDO APROPIADAMENTE REUNIDO.

10. Assemble rebar centering clips (10) near top and bottom of rebar (9) as shown.

Assemblez les entretoises de centrage de la barre d'armature (10) près du haut et du bas de la barre (9), comme illustré.

Die zur Zentrierung der Versteifungsstange (10) dienenden Abstandsstücke wie gezeigt in der Nähe des oberen und unteren Endes der Stange (9) anbringen.

Monte los separadores de centramiento de la barra de refuerzo (10) cerca de las partes superior e inferior de la barra de refuerzo (9) como se muestra.

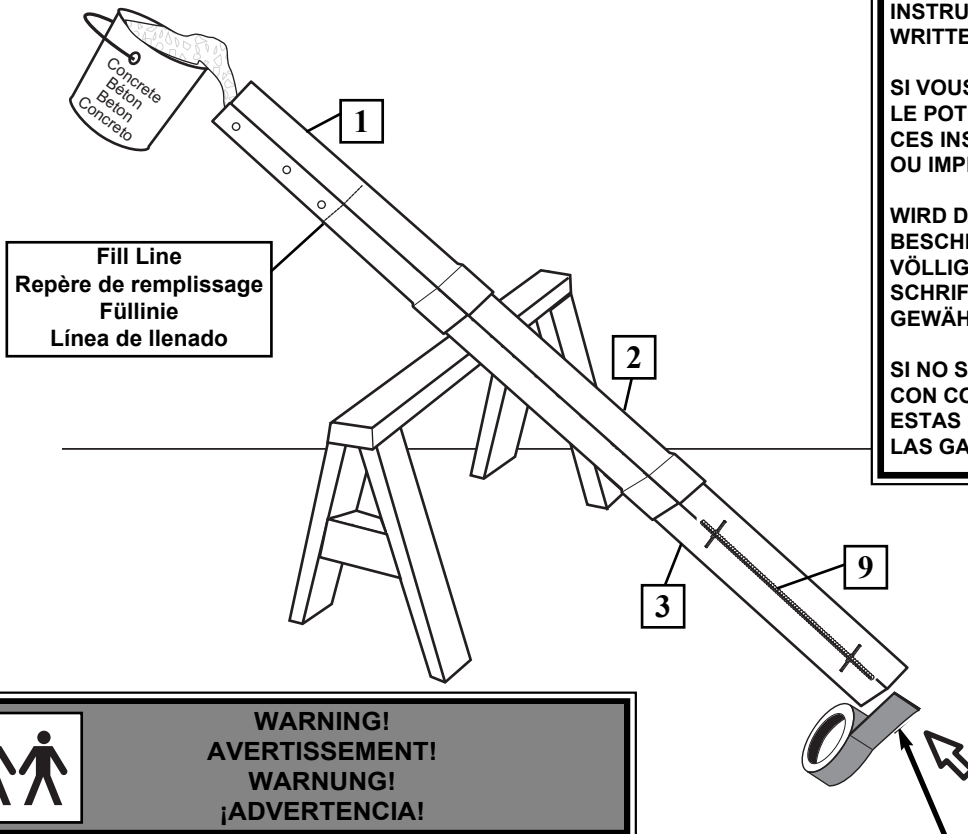


11. Completely seal hole at the bottom of the bottom pole with heavy-duty tape (not included) to retain rebar (9) and concrete inside. Mix concrete (approximately 100 lbs. (45.4 kg)) and fill pole 1" - 2" (2.54 - 5.0 cm) below bottom elevator hole on top pole section (1) as shown.

Entièrement bouchez le trou en bas de la section de poteau inférieure avec du ruban adhésif extra-fort (non fourni) pour retenir la barre d'armature (9) et le béton à l'intérieur. Mélangez le ciment (45.4 kg (100 lbs.) environ) et remplissez le poteau sur 2,5 à 5 cm (1-2 po), jusqu'en dessous l'orifice inférieur du système élévateur de la section de poteau supérieure (1), comme illustré.

Umhüllen Sie völlig das Loch am unteren Ende des unteren Stangenteils mit hochstrapazierfähigem Klebeband (nicht im Lieferumfang enthalten) abdichten, um die Versteifungsstange (9) und den Beton im Innern der Stange zu sichern. Beton mischen (ca. 45.4 kg (100 U.S.-Pfd.)) und das Rohr wie gezeigt bis ca. 2.54 - 5 cm (1 - 2 Zoll) unter dem unteren Verlängerungsloch am oberen Stangenteil (1) mit dem Beton füllen.

Selle completamente el orificio que se encuentra en la parte inferior de la sección inferior del poste con cinta para uso pesado (no se incluye) a fin de fijar en el interior la barra de refuerzo (9) y el concreto. Mezcle el concreto (aproximadamente 45.4 kg (100 libras)) y llene el poste hasta de 2.54 a 5 cm (de 1" a 2") por debajo del orificio inferior del elevador en la sección superior del poste (1), como se muestra.



IMPORTANT!
IMPORTANT!
WICHTIG!
¡IMPORTANTE!

FAILURE TO FILL YOUR POLE COMPLETELY WITH CONCRETE AS DESCRIBED IN THESE INSTRUCTIONS, WILL VOID ALL WARRANTIES WRITTEN AND IMPLIED.

SI VOUS NE REMPLISSEZ PAS COMPLÈTEMENT LE POTEAU DE BÉTON COMME INDIQUÉ DANS CES INSTRUCTIONS, TOUTE GARANTIE ÉCRITE OU IMPLICITE SERA ANNULÉE.

WIRD DIE STANGE NICHT GEMÄSS DER BESCHREIBUNG IN DIESEN ANLEITUNGEN VÖLLIG MIT BETON GEFÜLLT, WERDEN ALLE SCHRIFTLICHEN ODER KONKLUDENTEN GEWÄHRLEISTUNGEN UNWIRKSAM.

SI NO SE LLENA EL POSTE COMPLETAMENTE CON CONCRETO COMO SE DESCRIBE EN ESTAS INSTRUCCIONES, SE ANULARÁN TODAS LAS GARANTÍAS ESCRITAS O IMPLÍCITAS.

WARNING!
AVERTISSEMENT!
WARNUNG!
¡ADVERTENCIA!

TWO CAPABLE ADULTS REQUIRED FOR THIS PROCEDURE. FAILURE TO FOLLOW THIS WARNING COULD RESULT IN SERIOUS INJURY AND/OR PROPERTY DAMAGE.

DEUX ADULTES CAPABLES REQUIS POUR CETTE PROCÉDURE. SUIVEZ CET AVERTISSEMENT SOUS PEINE D'ENCOURIR DES BLESSURES GRAVES ET/OU DES DÉGÂTS MATÉRIELS.

DIESER VERFAHRENSSCHRITT MUSS VON ZWEI DAZU IN DER LAGE BEFINDLICHEN PERSONEN AUSGEFÜHRT WERDEN. EIN MISSACHTEN DIESER WARNUNG KANN ZU SCHWEREN VERLETZUNGEN UND/ODER SACHSCHÄDEN FÜHREN.

SE REQUIEREN DOS ADULTOS CAPACES PARA REALIZAR ESTE PROCEDIMIENTO. SI NO SE OBSERVA ESTA ADVERTENCIA SE PODRÍA OCASIONAR UNA LESIÓN GRAVE Y/O DAÑOS A LA PROPIEDAD.

Heavy-Duty Tape (Not Included)
Ruban extra-fort (non fourni)
Hochstrapazierfähiges Klebeband (nicht im Lieferumfang enthalten)
Cinta para uso pesado (No se incluye)

STOP! - ARRET ! - HALT! - ¡PARADA!



**IMPORTANT! / IMPORTANT!
WICHTIG! / ¡IMPORTANTE!**



BEFORE PROCEEDING TO NEXT STEP. CONCRETE MUST CURE!
FOLLOW DIRECTIONS ON PRE-MIX OR CEMENT PACKAGING REGARDING THE NECESSARY TIME REQUIRED TO ALLOW THE CONCRETE TO FULLY CURE. IF USING CONCRETE DELIVERED ON SITE PROFESSIONALLY, CONSULT YOUR PROVIDER FOR THIS NECESSARY INFORMATION.

AVANT DE PROCEDER APRES POUR MARCHER. LE BETON DOIT GUERIR! SUIVRE DIRECTIONS SUR LE PREMELANGE OU LE CIMENT EMBALLANT QUANT AU TEMPS NECESSAIRE QUI EST EXIGE PERMETTRE AU BETON ENTIEREMENT POUR GUERIR. SI UTILISANT DU BETON LIVRE SUR PROFESSIONNEL DE SITE, CONSULTER VOTRE FOURNISSEUR POUR CE NECESSAIRE INFORMATIONS..

BEVOR ZU NÄCHSTER SCHRITT FORTFAHREND. BETON MUSS HEILEN! FOLGEN Sie RICHTUNGEN AUF VOR-MISCHUNG ODER ZEMENT, die BETREFFEND DES NOTWENDIGEN ERFORDERLICHEN MAL VERPACKEN, DEM BETON VÖLLIG ZU ERLAUBEN, ZU HEILEN. WENN BETON BENUTZEND, der AUF STELLE BERUFLICHEM GELIEFERT WIRD, KONSULTIEREN Sie IHREN VERSORGER FÜR DIESE NOTWENDIGEN INFORMATIONEN.

ANTES DE CONTINUAR para DAR UN PASO LUEGO. ¡EI HORMIGON DEBE CURAR! SIGA DIRECCIONES EN PREMEZCLA O CEMENTA el ENVASE CON RESPECTO AL TIEMPO NECESARIO NECESARIO para PERMITIR EL HORMIGON para CURAR COMPLETAMENTE. SI UTILIZANDO HORMIGON ENTREGADO EN el PROFESIONALMENTE de SITIO, CONSULTE a SU PROVEEDOR PARA ESTA INFORMACION de NECESARIO.

STOP! - ARRET ! - HALT! - ¡PARADA!

12.

Bend back exposed top flange sections of secured ground sleeve (4). After concrete has cured, remove tape, install pole cap (11) and clamp cover (12), fit pole assembly into sleeve (4). Mark a line with tape or marker 16" (40.5cm) from bottom of pole assembly. Fit pole assembly into Ground Sleeve, ensuring a full 16" (40.5cm) engagement. NOTE: Pole may be generously lubricated for ease of assembly.

Pliez les parties de la bride supérieure exposée du manchon attaché au sol (4). Une fois que le revêtement est durci, installez la coupelle du poteau (11) et le couvercle du collier de serrage (12), puis procédez au montage du poteau dans le manchon (4).

Biegen Sie die freiliegenden oberen Flanschabschnitte der gesicherten Bodenhülse (4) zurück. Nach dem Aushärten des Betons entfernen Sie das Klebeband, bringen den Stangenkopf (11) und die Klemmenabdeckung (12) an, und setzen den Stangenaufbau in die Hülse (4) ein.

Echar hacia atrás las secciones expuestas de la cabeza superior del manguito sujeto en la tierra (4). Después que el cemento se ha endurecido, quite la cinta, instale el sombrerete del poste (11) y la cubierta de la grapa (12), ajuste el montaje del poste en el manguito (4).



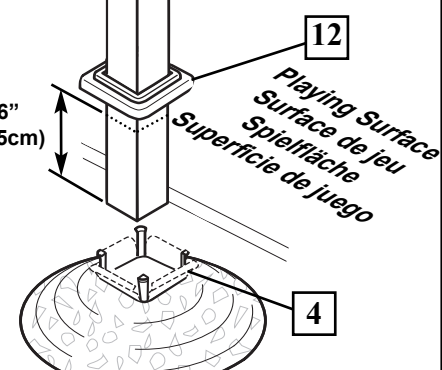
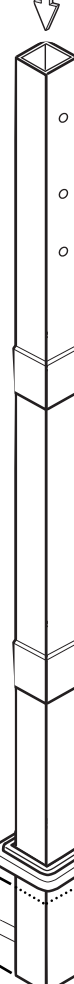
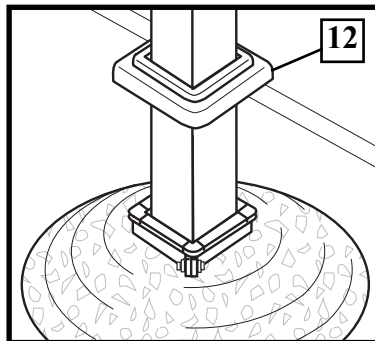
**IMPORTANT!
IMPORTANT!
WICHTIG!
¡IMPORTANTE!**

Elevator holes must be parallel with playing surface.

Les orifices du système élévateur doivent être parallèles à la surface de jeu.

Die Verlängerungslöcher müssen zur Spielfläche parallel sein.

Los orificios del elevador deben estar paralelos con la superficie de juego.



**WARNING!
AVERTISSEMENT!
WARNUNG!
¡ADVERTENCIA!**

TWO CAPABLE ADULTS REQUIRED FOR THIS PROCEDURE. FAILURE TO FOLLOW THIS WARNING COULD RESULT IN SERIOUS INJURY AND/OR PROPERTY DAMAGE.

DEUX ADULTES CAPABLES REQUIS POUR CETTE PROCÉDURE. SUIVEZ CET AVERTISSEMENT SOUS PEINE D'ENCOURIR DES BLESSURES GRAVES ET/OU DES DÉGÂTS MATÉRIELS.

DIESER VERFAHRENSSCHRITT MUSS VON ZWEI DAZU IN DER LAGE BEFINDLICHEN PERSONEN AUSGEFÜHRT WERDEN. EIN MISSACHTEN DIESER WARNUNG KANN ZU SCHWEREN VERLETZUNGEN UND/ODER SACHSCHÄDEN FÜHREN.

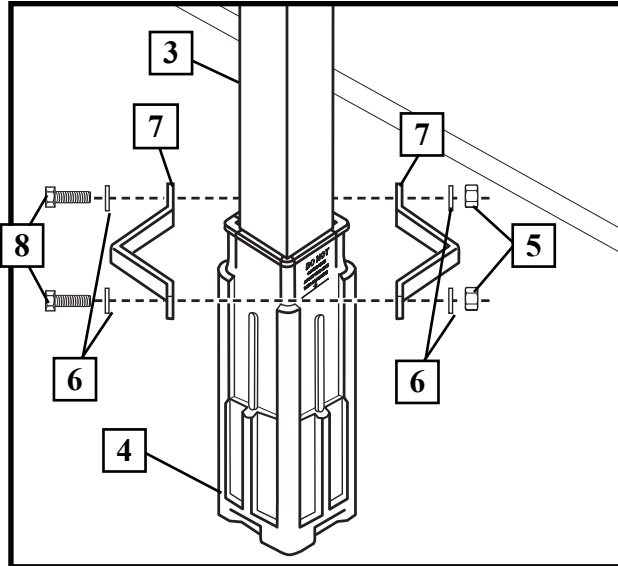
SE REQUIEREN DOS ADULTOS CAPACES PARA REALIZAR ESTE PROCEDIMIENTO. SI NO SE OBSERVA ESTA ADVERTENCIA SE PODRÍA OCASIONAR UNA LESIÓN GRAVE Y/O DAÑOS A LA PROPIEDAD.

13. Secure clamps (7) around pole section as shown. Refer to Step 4. Tighten completely.

Fixez les brides (7) autour de la section de poteau, comme indiqué. Reportez-vous au point 4. Serrez complètement.

Asegure las abrazaderas (7) alrededor de las sección del poste como se muestra. Consulte el paso 4. Apriete completamente.

Die Klammern (7) wie gezeigt um das Stangenteil anlegen und befestigen. Siehe Schritt 4. Fest anziehen.



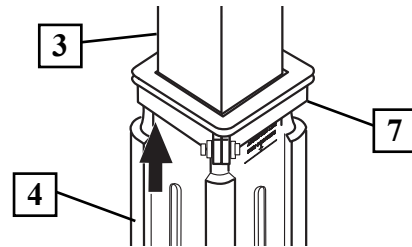
**IMPORTANT!
IMPORTANT!
WICHTIG!
¡IMPORTANTE!**

Clamp must be positioned as shown below.

Le collier de serrage DOIT être positionné comme illustré ci-dessous.

Die Klemmeneinheit MUSS gemäß der untenstehenden Abbildung positioniert werden.

El conjunto de las abrazaderas se DEBE colocar como se muestra a continuación.

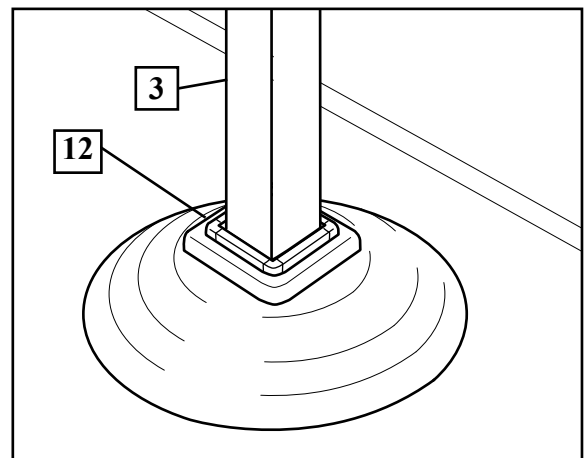


14. Lower clamp cover (12) over clamps and snap into proper position.

Abaissez le bouchon des colliers de serrage (12) sur ces derniers et enclenchez-le en position.

Die Klemmenabdeckung (12) auf die Klemmen absenken und einschnappen lassen.

Baje la cubierta de la abrazadera (12) sobre las abrazaderas y conéctela a presión en la posición correcta.

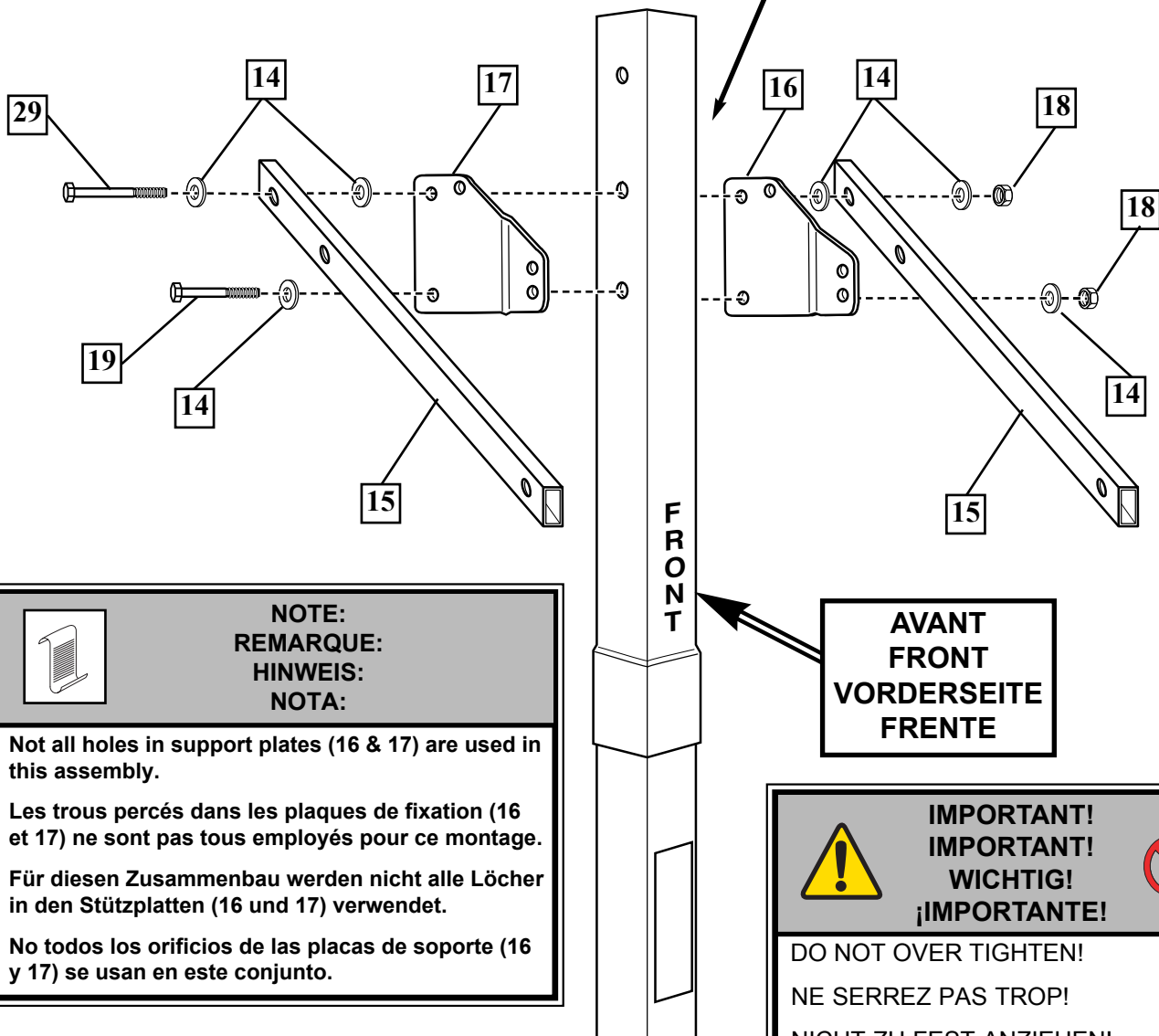
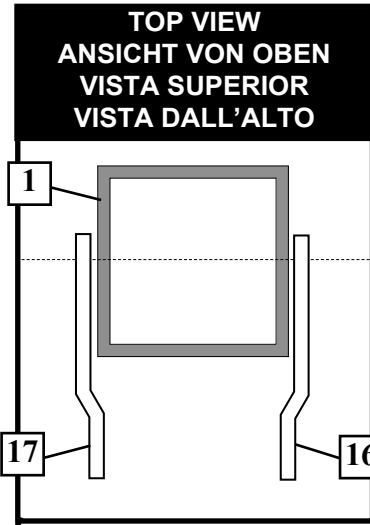


15. Beginning with top hole in left and right screw jack support plates (16 and 17), install elevator tubes (15) to pole as shown. Then secure lower holes in support plates to pole.

Commencez par l'orifice supérieur des plaques de fixation de vérin à vis gauche et droit (16 et 17), installez les tubes du système élévateur (15) sur le poteau, comme illustré, puis fixez les orifices inférieurs des plaques de fixation sur le poteau.

Comenzando con el orificio superior de las placas de soporte izquierda y derecha del gato de tornillo (16 y 17), instale los tubos del elevador (15) en el poste, como se muestra. Después asegure los orificios inferiores de las placas de soporte en el poste.

Anfangen mit dem oberen Loch in den linken und rechten Schraubenheberstützplatten (16 u. 17) die Auslegerrohre (15) an der Stange befestigen. Dann die unteren Löcher in den Heberstützplatten an der Stange befestigen.



NOTE:
REMARQUE:
HINWEIS:
NOTA:

Not all holes in support plates (16 & 17) are used in this assembly.

Les trous percés dans les plaques de fixation (16 et 17) ne sont pas tous employés pour ce montage.

Für diesen Zusammenbau werden nicht alle Löcher in den Stützplatten (16 und 17) verwendet.

No todos los orificios de las placas de soporte (16 y 17) se usan en este conjunto.



IMPORTANT!
IMPORTANT!
WICHTIG!
¡IMPORTANTE!



DO NOT OVER TIGHTEN!

NE SERREZ PAS TROP!

NICHT ZU FEST ANZIEHEN!

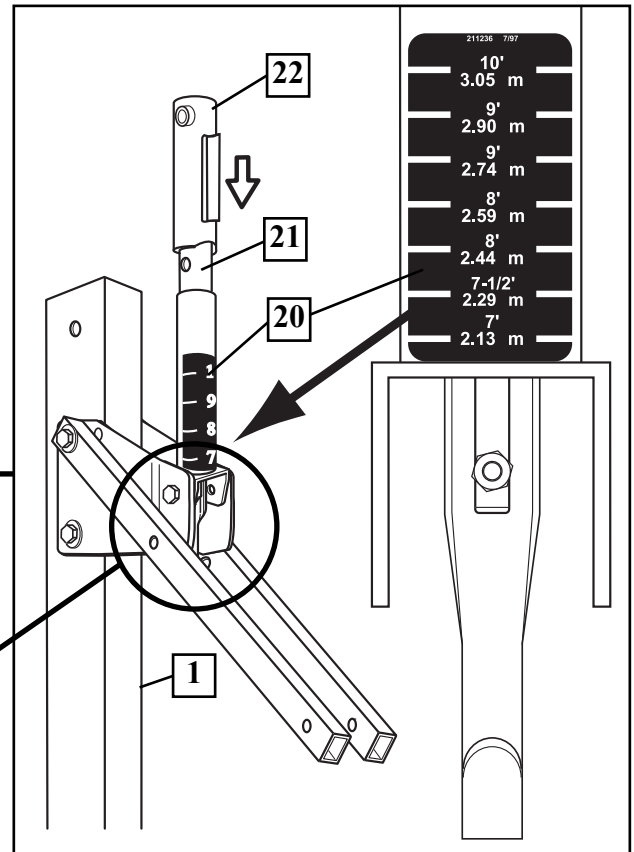
¡NO APRIETE EXCESIVAMENTE!

16. Attach height decal (20) on screw jack (21). Align lower edge of decal (20) with screw jack bottom.

Placer l'étiquette de hauteur (20) sur le vérin à vis (21). Alinee el borde inferior de la calcomanía (20) con la parte inferior del gato de tornillo.

Den Höhenaufkleber (20) am Schraubenheber (21) anbringen. Die untere Kante des Abziehbilds (20) auf die Unterseite des Schraubenhebers ausrichten.

Coloque la calcomanía indicadora de altura (20) en el gato de tornillo (21). Alinee el borde inferior de la calcomanía (20) con la parte inferior del gato de tornillo.

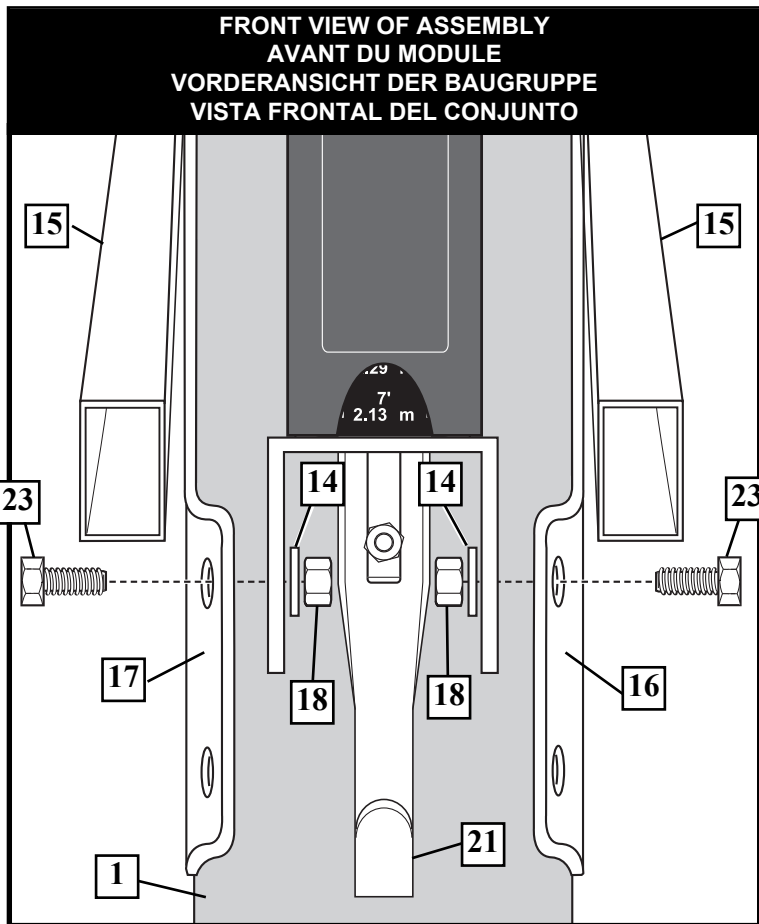


17. Place cover (22) over screw jack (21).

Placer le couvercle (22) sur la vis du vérin (21).

Abdeckung (22) über dem Schraubenheber (21) anbringen.

Coloque la cubierta (22) sobre el gato de tornillo (21).



18. Center screw jack (21) between support plates (16 and 17) and secure as shown below.

Centrez le vérin à vis (21) entre les plaques de fixation (16 et 17) et fixez, comme illustré ci-dessous.

Den Schraubenheber (21) zwischen den Stützplatten (16 u. 17) zentrieren und wie unten gezeigt befestigen.

Centre el gato de tornillo (21) entre las placas de soporte (16 y 17) y asegúrelo como se muestra a continuación.



**IMPORTANT!
IMPORTANT!
WICHTIG!
¡IMPORTANTE!**



DO NOT OVER TIGHTEN!
NE SERREZ PAS TROP!
NICHT ZU FEST ANZIEHEN!
¡NO APRIETE EXCESIVAMENTE!

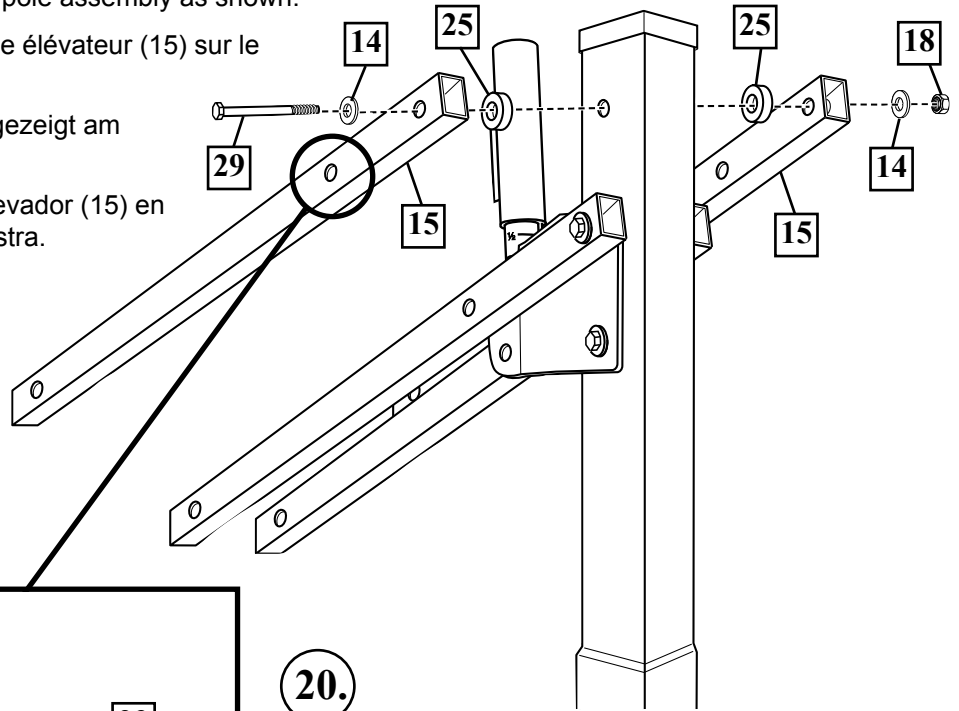
19. Secure upper elevator tubes (15) to pole assembly as shown.

Fixez les tubes supérieur du système élévateur (15) sur le poteau, comme illustré.

Die oberen Auslegerrohre (15) wie gezeigt am Stangenaufbau befestigen.

Asegure los tubos superiores del elevador (15) en el conjunto del poste, como se muestra.

	IMPORTANT! IMPORTANT! WICHTIG! ¡IMPORTANTE!	
DO NOT OVER TIGHTEN! NE SERREZ PAS TROP! NICHT ZU FEST ANZIEHEN! ¡NO APRIETE EXCESIVAMENTE!		



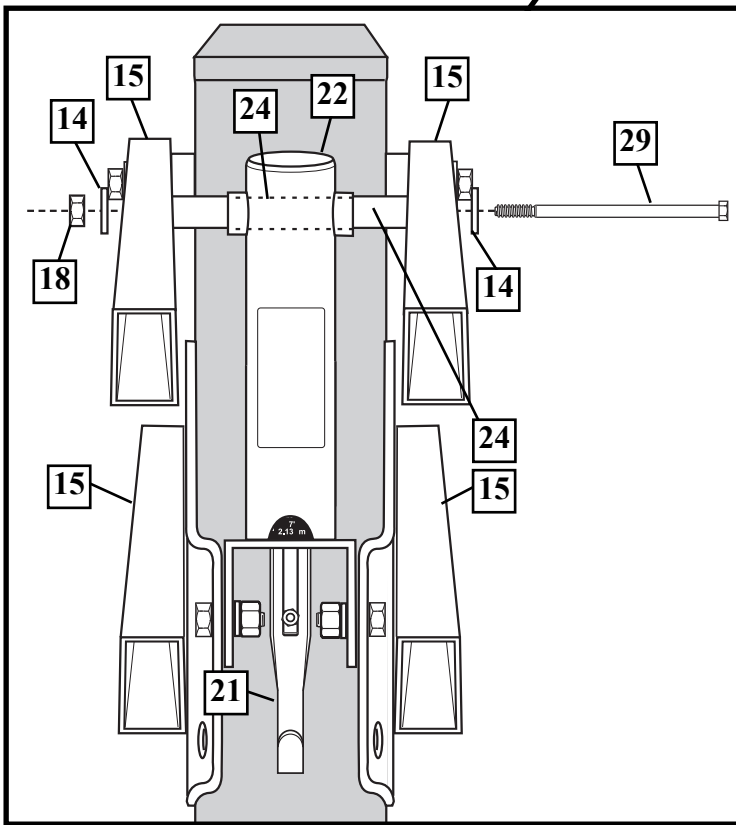
20.

Insert spacer (24) through top holes of height indicator cover (22) and screw jack assembly as shown. Align spacer (24) and screw jack assembly between elevator tubes (15) and secure.

Enfilez une entretoise (24) dans les orifices supérieurs de la protection de l'indicateur de hauteur (22) et du vérin à vis, comme illustré. Alignez l'entretoise (24) sur le vérin à vis entre les tubes du système élévateur (15) et serrez.

Das Abstandsstück (24) wie gezeigt durch die oberen Löcher der Höhenanzeigeabdeckung (22) und des Schraubenhebers schieben. Das Abstandsstück (24) und den Schraubenheberaufbau zwischen den Auslegerrohren (15) ausrichten und befestigen.

Introduzca el espaciador (24) a través de los orificios superiores de la cubierta del indicador de altura (22) y del conjunto del gato de tornillo, como se muestra. Alinee el espaciador (24) y el conjunto del gato de tornillo entre los tubos del elevador (15) y asegúrelos.



**IMPORTANT! / IMPORTANT!
WICHTIG! / ¡IMPORTANTE!**

When securing screw jack (21) to top elevator tubes (15), use spacer (24) between elevator tubes as shown.

Lorsque vous fixez le vérin à vis (21) sur les tubes supérieurs du système élévateur (15), utilisez l'entretoise (24) entre les tubes, comme illustré.

Beim Befestigen des Schraubenhebers (21) an den oberen Auslegerrohren (15) ist zwischen den Auslegerrohren wie gezeigt das Abstandsstück (24) zu verwenden.

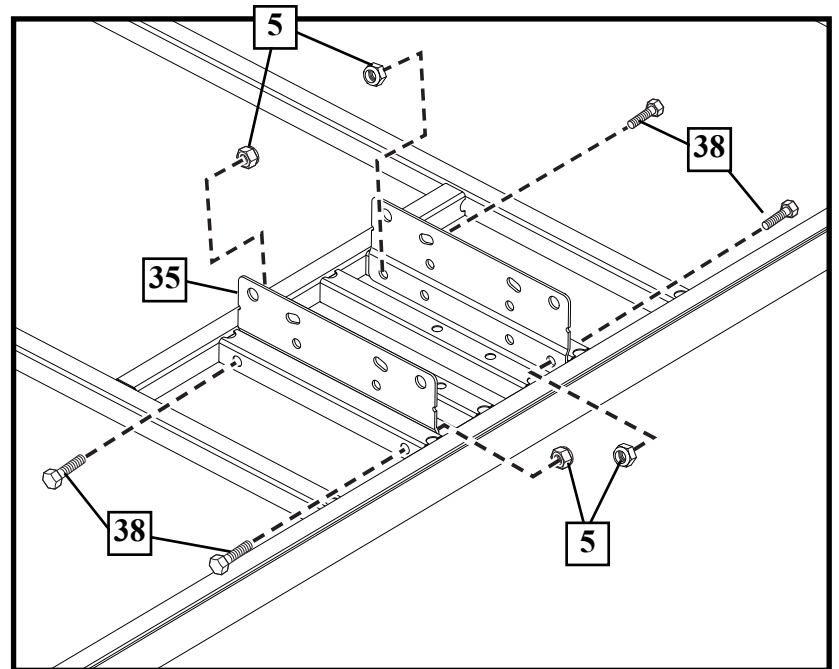
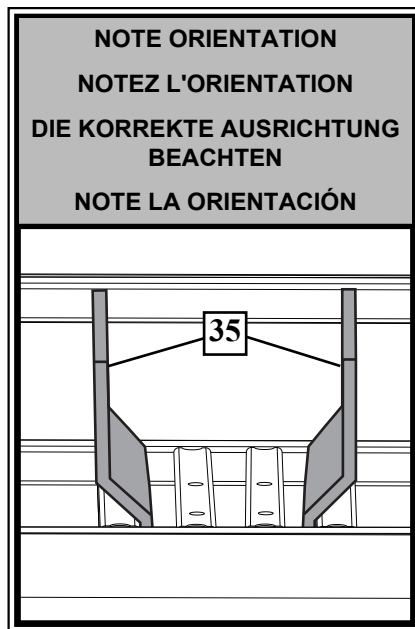
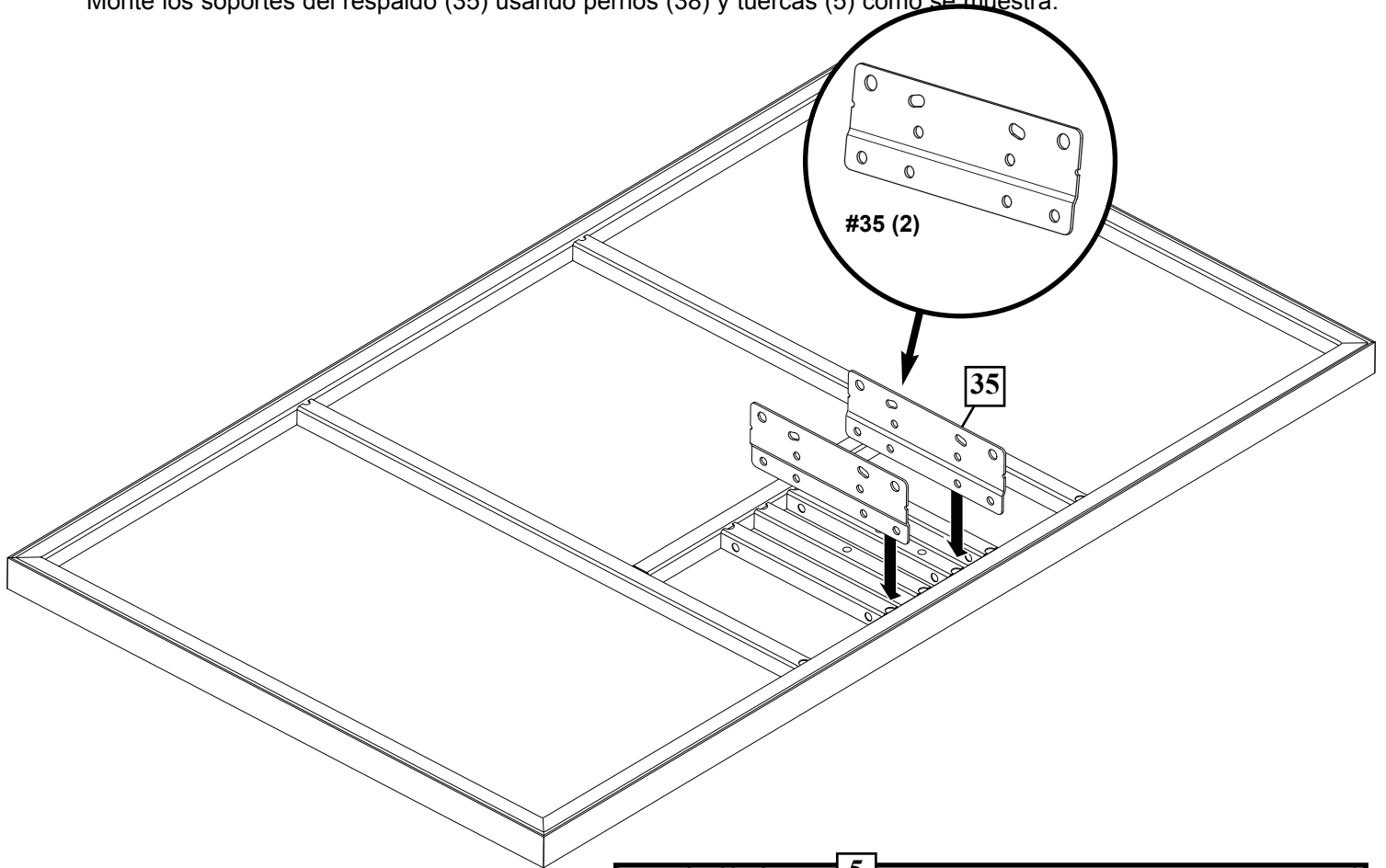
Cuando asegure el gato de tornillo (21) en los tubos superiores del elevador (15), use el espaciador (24) entre los tubos del elevador, como se muestra.

21. Assemble backboard brackets (35) using bolts (38), and nuts (5) as shown.

Assemblez les supports de panneau (35) à l'aide des boulons (38) et des écrous (5), comme illustré.

Korbwandklammern (35) wie gezeigt mit Schrauben (38) und Muttern (5) zusammenbauen.

Monte los soportes del respaldo (35) usando pernos (38) y tuercas (5) como se muestra.



22. Attach elevator tubes (15) to backboard using spacers (36), bolts (29), washers (14), and nuts (18) as shown.

Attachez le tubes du système élévateur (15) au panneau à l'aide des entretoises (36), des rondelles (14) et des écrous (18), comme illustré.

Die Verlängerungsrohre (15) mit den Abstandsstücken (36), Unterlegscheiben (14) und Muttern (18) wie gezeigt an der Korbwand befestigen.

Conecte los tubos elevadores (15) en el respaldo usando separadores (36), pernos (29), arandelas (14) y tuercas (18) como se muestra.



IMPORTANT!
IMPORTANT!
WICHTIG!
¡IMPORTANTE!

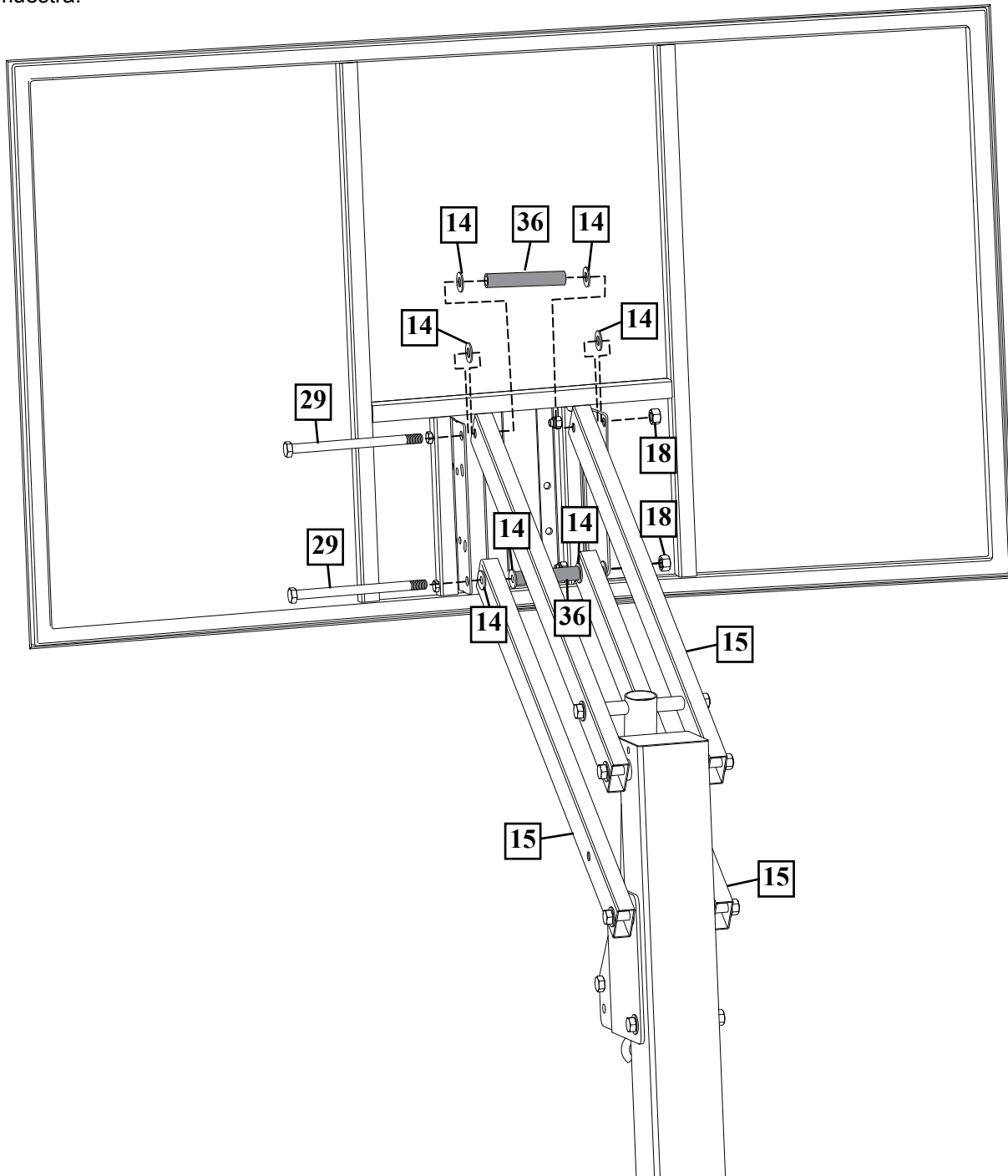


DO NOT OVER TIGHTEN!

NE SERREZ PAS TROP!

NICHT ZU FEST ANZIEHEN!

¡NO APRIETE EXCESIVAMENTE!

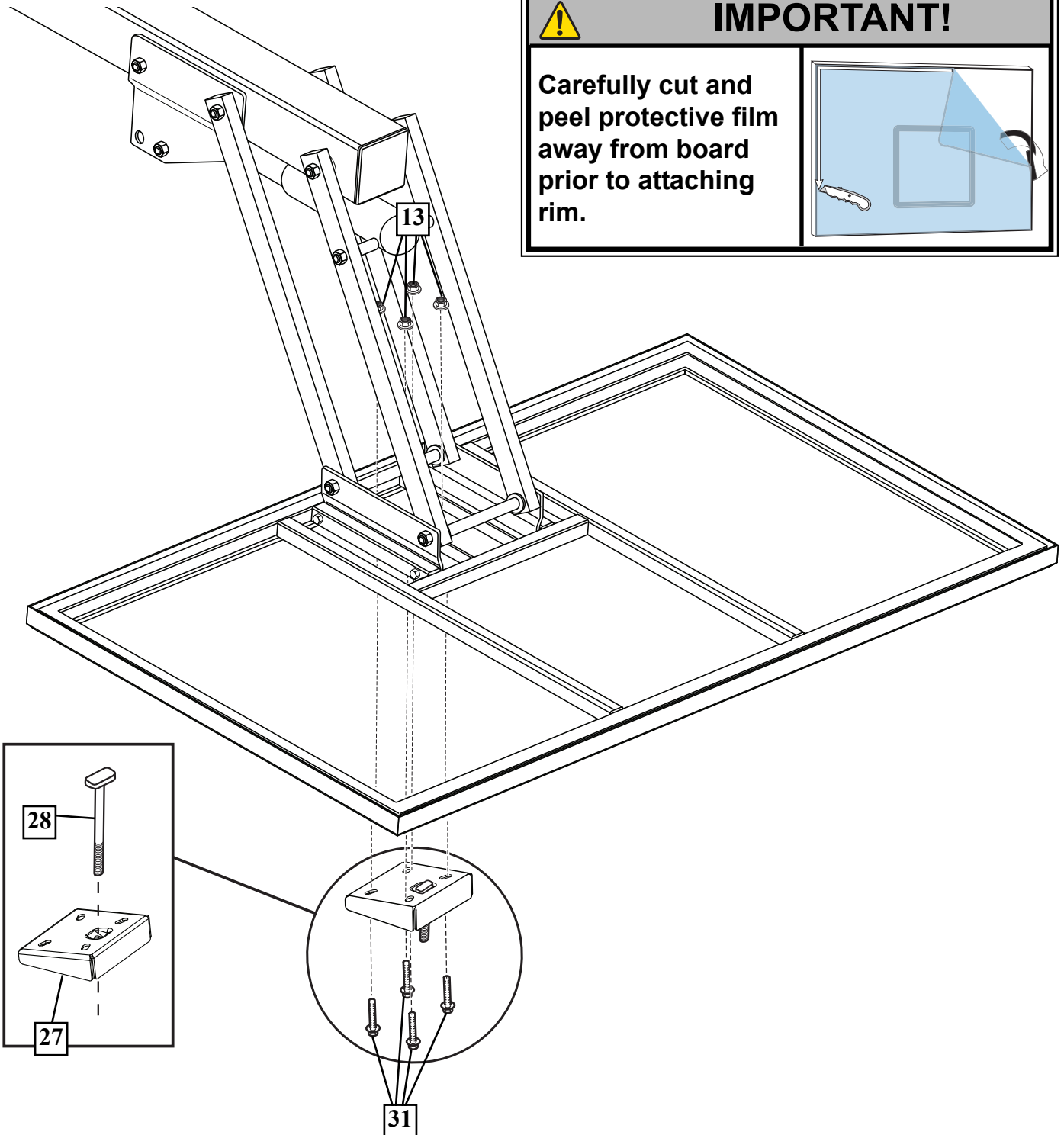


23. Insert T-bolt (28) into Slam Jam bracket (27) then, attach that assembly to board using bolts (31) and nuts (13).

Insérez le boulon en T (28) dans le support de Slam Jam (27), puis attachez l'ensemble au panneau à l'aide des boulons (31) et des écrous (13).

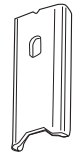
Die T-Nutenschraube (28) in die Slam Jam-Halterung (27) einsetzen. Dann diese Baugruppe mit Schrauben (31) und Muttern (13) an der Korbwand befestigen.

Introduzca en perno en T (28) en el soporte Slam Jam (27), luego conecte ese conjunto en el tablero usando los pernos (31) y tuercas (13).



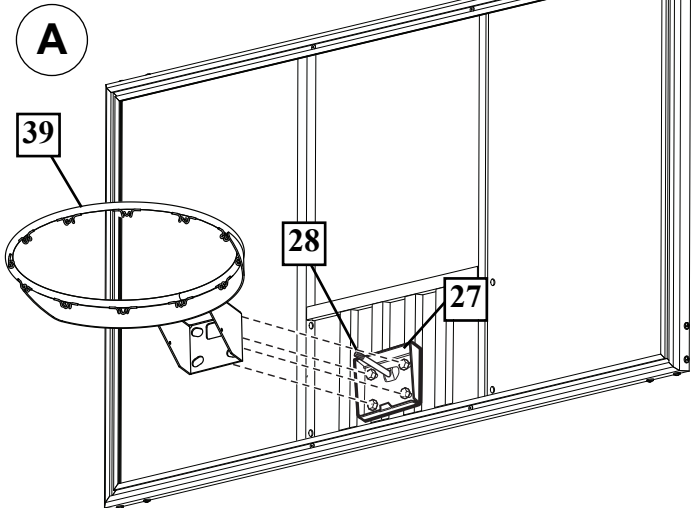
24.

NOTE:
REMARQUE:
HINWEIS:
NOTA:

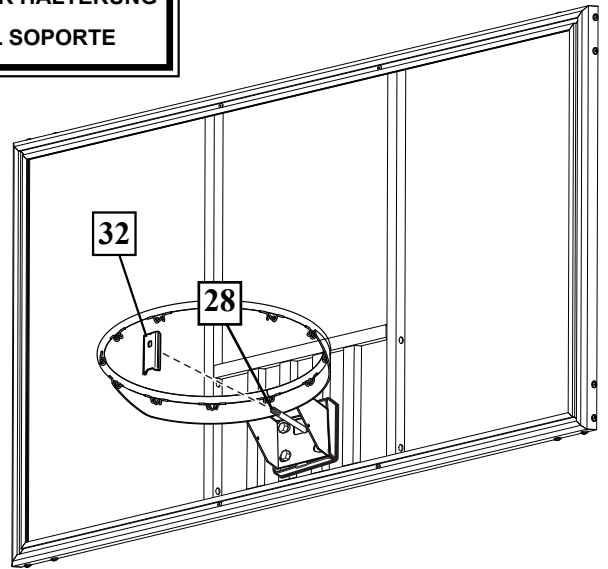


32

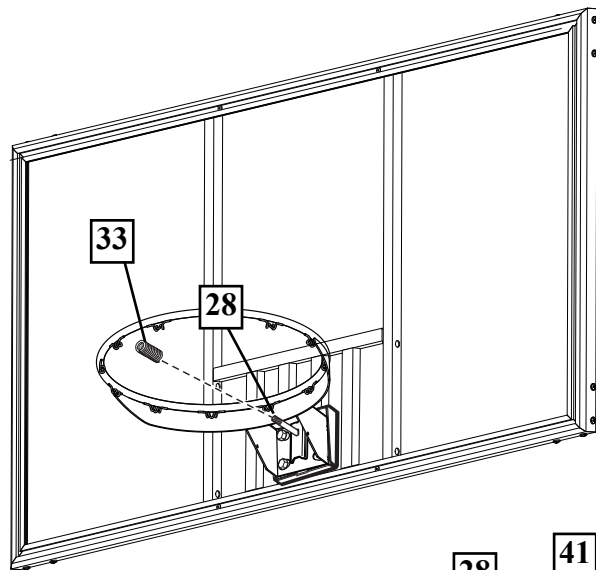
ORIENTATION OF BRACKET
ORIENTATION DU SUPPORT
AUSRICHTUNG DER HALTERUNG
ORIENTACIÓN DEL SOPORTE



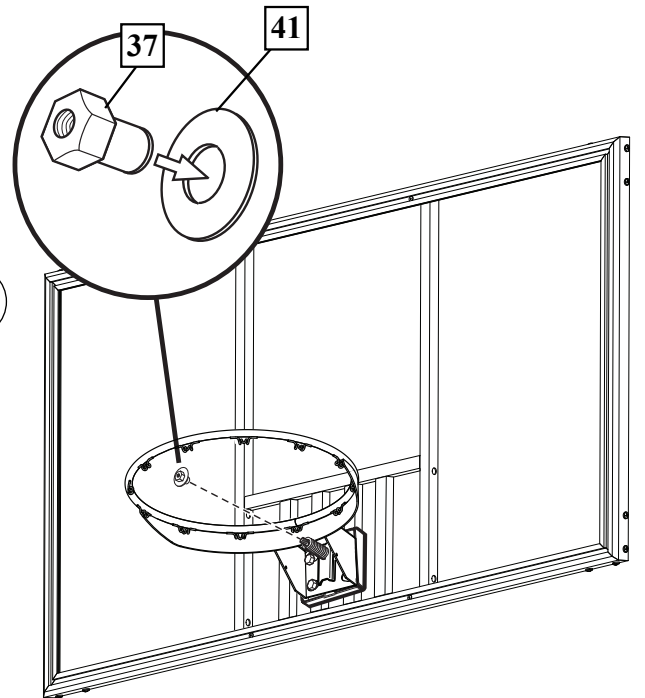
B



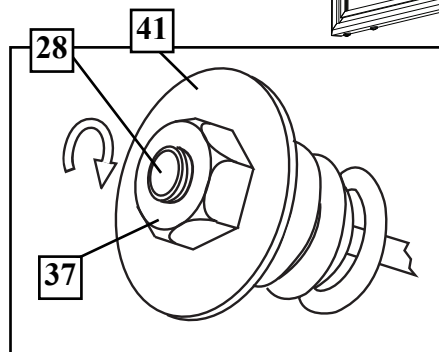
C



D



E



Install Slam Jam Rim to Backboard

- A. Fit rim (39) securely into bracket (27) as shown. Allow T-bolt (28) to slip through center hole in rim (39).
- B. Install reinforcement bracket (32) onto T-bolt (28) as shown.
- C. Install spring (33) onto T-bolt (28) as shown.
- D. Install special nut (37) and washer (41) onto T-bolt (28).
- E. Tighten nut (37) until flush with end of T-bolt (28).

Installez le cerceau Slam Jam sur le panneau.

- A. Calez bien le cerceau (39) dans le support (27), comme illustré. Laissez glisser le boulon à T (28) à travers le trou central du cerceau (39).
- B. Installez le support de renforcement (32) sur le boulon à T (28), comme illustré.
- C. Installez le ressort (33) sur le boulon à T (28), comme illustré.
- D. Installez l'écrou spécial (37) et la rondelle (41) sur le boulon à T (28).
- E. Serrez l'écrou (37) jusqu'à ce qu'il se trouve au même niveau que l'extrémité du boulon à T (28).

Den Slam Jam-Korbrand an der Korbwand befestigen.

- A. Den Korbrand (39) wie gezeigt in die Halterung (27) einsetzen. Die T-Nutenschraube (28) gleitet durch das mittlere Loch im Korbrand (39).
- B. Die Verstärkungshalterung (32) wie gezeigt über die T-Nutenschraube (28) schieben.
- C. Die Feder (33) wie gezeigt auf der T-Nutenschraube (28) anbringen.
- D. Die Spezialmutter (37) und Unterlegscheibe (41) auf der T-Nutenschraube (28) anbringen.
- E. Die Mutter (37) anziehen, bis sie bündig mit dem Ende der T-Nutenschraube (28) abschließt.

Instale el borde Slam Jam en el respaldo

- A. Ajuste el borde (39) seguramente en el soporte (27) como se muestra. Permita que el perno en "T" (28) se deslice a través del orificio central del borde (39).
- B. Instale el soporte de refuerzo (32) en el perno "T" (28) como se muestra.
- C. Instale el resorte (33) en el perno T (28) como se muestra.
- D. Instale la tuerca especial (37) y la arandela (41) en el perno T (28).
- E. Apriete la tuerca (37) hasta que quede al ras del extremo del perno T (28).

25.

Install net (40).

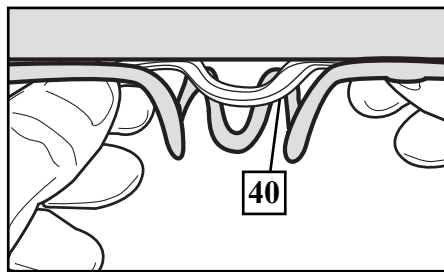
Installez le filet (40).

Das Netz (40)
anbringen.

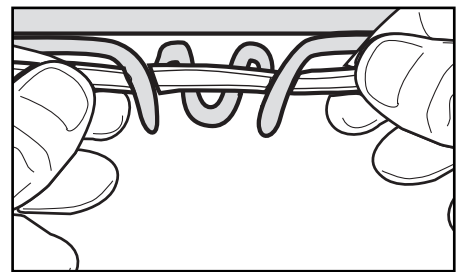
Instale la red (40).

OUTSIDE VIEW / VUE EXTÉRIEURE / AUSSENANSICHT / VISTA EXTERNA

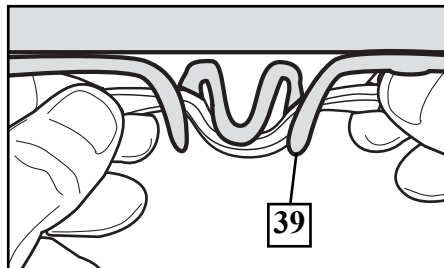
A.



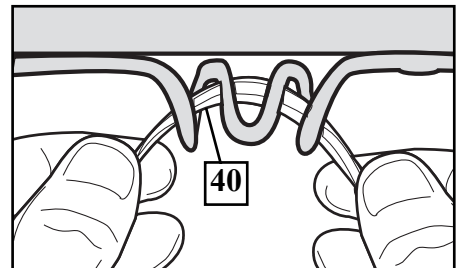
B.



C.

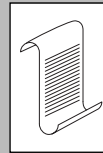
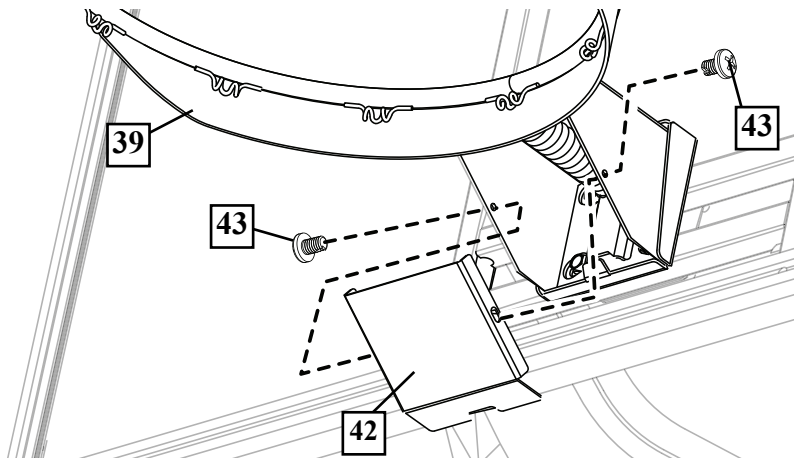


D.



COVER / PROTECTION / ABDECKUNG / CUBIERTA

26.



**NOTE:
REMARQUE:
HINWEIS:
NOTA:**

Cover plate (42) will fit INSIDE back bracket.

La plaque de protection (42) logera à l'INTÉRIEUR du support arrière.

Die Abdeckplatte (42) passt IN die hintere Halterung.

La placa de cobertura (42) cabrá DENTRO del soporte posterior.

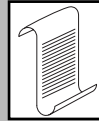
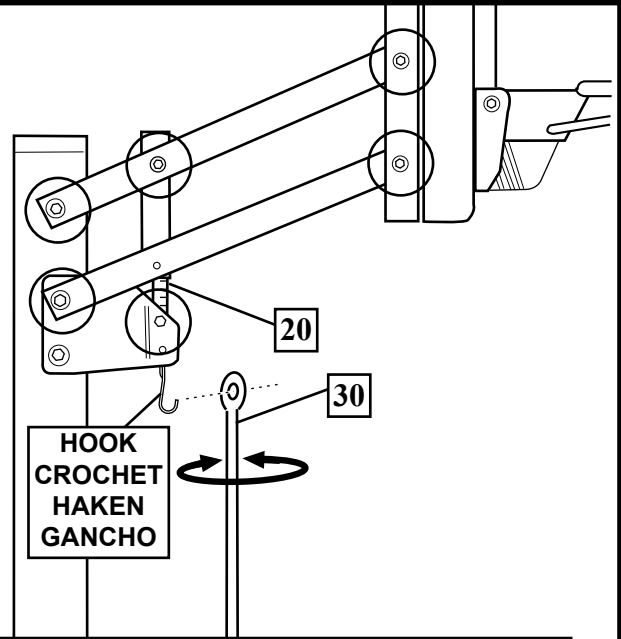
27. Position looped end of height adjustment crank (30) onto hook as shown. Rotate crank handle to raise or lower backboard. View label (20) to determine approximate backboard height.

Placer l'extrémité avec boucle de la manivelle (30) sur le crochet comme indiqué. Tourner la manivelle pour monter ou descendre le panneau. Vérifier la hauteur au moyen de l'étiquette (20).

Das schleifenförmige Ende der Kurbel (30) wie gezeigt über den Haken schieben. Zum Anheben oder Absenken der Rückwand den Kurbelgriff drehen. Siehe Schild (20) zur Bestimmung der ungefähren Rückwandhöhe.

Coloque en el gancho el extremo de la manivela que tiene el ojal (30), como se muestra. Gire la agarradera de la manivela para elevar o bajar el respaldo. Revise la calcomanía (20) para determinar la altura aproximada del respaldo.

Height Adjustment / Réglage de la hauteur Höhenverstellung / Ajuste de la altura



NOTE:
REMARQUE:
HINWEIS:
NOTA:

If height adjustment is difficult to operate, you may have over tightened the areas indicated.

Si le système de réglage de la hauteur ne fonctionne pas correctement, il se peut que l'on ait trop serré aux emplacements indiqués.

Falls sich die Höheneinstellung nur schwer bedienen läßt, haben Sie die angezeigten Stellen möglicherweise zu fest angezogen.

Si es difícil operar el mecanismo de ajuste de altura, es posible que haya apretado demasiado en las áreas que se indicaron.



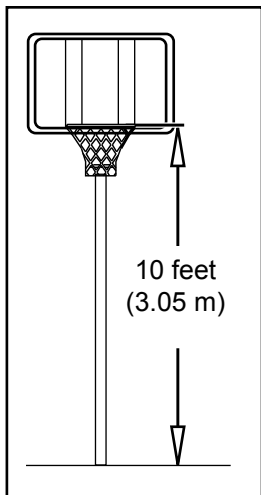
WARNING!
AVERTISSEMENT!
WARNUNG!
¡ADVERTENCIA!

Store crank out of reach of children. Do not allow children to adjust height without adult supervision could result in serious bodily harm and/or property damage.

Rangez la manivelle hors de portée des enfants. Ne laissez pas les enfants régler la hauteur sans la supervision d'un adulte car ils risquent d'encourir des blessures graves et/ou d'endommager vos biens.

Die Kurbel an einem vor den Zugriff durch Kinder sicheren Platz aufbewahren. Kindern darf die Höhenverstellung nur unter der Aufsicht von Erwachsenen gestattet werden. Andernfalls können schwere Verletzungen und/oder Sachschäden die Folge sein.

Almacene la manivela lejos del alcance de los niños. No permita que los niños ajusten la altura sin supervisión de los adultos, ya que podría ocurrir una lesión corporal grave y/o daños a la propiedad.



REGULATION RIM HEIGHT IS 10 FEET (3.05M).

LA HAUTEUR RÉGLEMENTAIRE DU CERCEAU EST DE 3,05 MÈTRES.

DIE OFFIZIELLE KORBRANDHÖHE BETRÄGT 3,05 METER (10 FUSS).

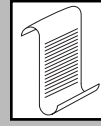
LA ALTURA REGLAMENTARIA DEL BORDE ES DE 10 PIES (3.05 M).

28. Apply height adjustment label (34) to front of pole as shown.

Collez l'étiquette d'échelle de hauteur (34) sur l'avant du poteau, comme illustré.

öhenkleber (34) wie gezeigt an der Vorderseite der Stange anbringen.

Aplique las calcomanías de altura (34) en el frente del poste como se muestra.



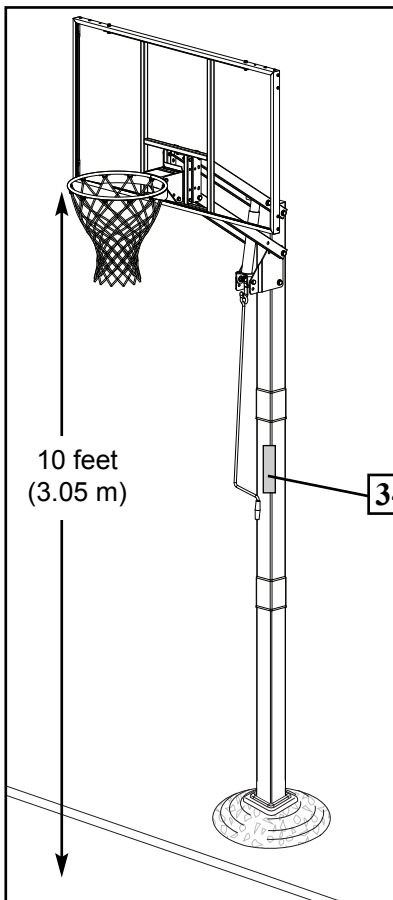
**NOTE:
REMARQUE:
HINWEIS:
NOTA:**

Regulation rim height is 10 feet (3.05m).

La hauteur réglementaire du cerceau est 3,05 m (10 pieds).

Die offizielle Korbrandhöhe beträgt 3,05 m (10 Fuß).

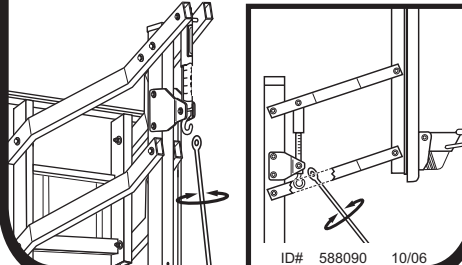
La altura reglamentaria del borde es de 3.05m (10 pies).



HEIGHT ADJUSTMENT

TO ADJUST BACKBOARD: (For both rear and front mount versions)

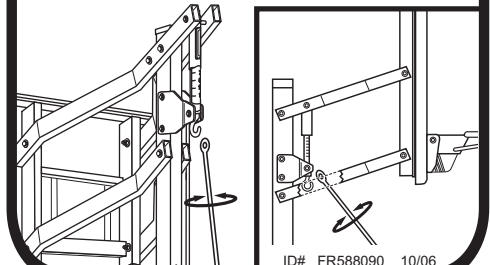
Position looped end of crank onto hook as shown. Rotate crank handle to raise or lower the backboard.



RÉGLAGE DE LA HAUTEU

POUR RÉGLER LE PANNEAU: (monté à l'avant ou l'arrière)

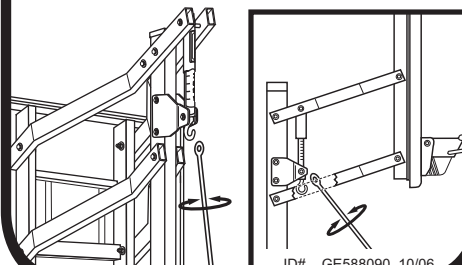
Placez la partie recourbée de la manivelle dans le crochet, de la manière indiquée. Tournez la manivelle pour abaisser ou relever le panneau.



HÖHENEINSTELLUNG

EINSTELLUNG DER RÜCKPLATE: (Ausführungen mit hinterer und vorderer Montage)

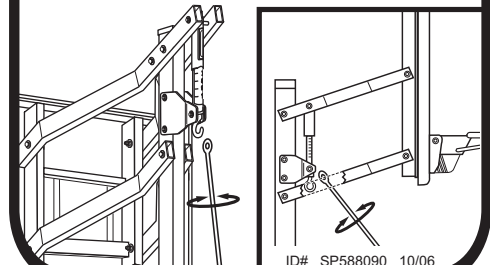
Das Lochende der Kurbel wie abgebildet auf dem Haken anbringen. Den Kurbelgriff drehen, um die Rückplatte anzuheben oder abzusenken.



AJUSTE DE LA ALTURAR

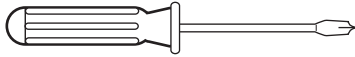
AJUSTE DEL TABLERO: (Para versiones con montaje en la parte trasera o frontal)

Posicione la extremidad doblada de la manivela en el gancho, como se muestra. Gire la palanca de la manivela para subir o bajar el tablero.



**BOARD PAD
REMOBORAGE DU PANNEAU
KORBWANDPOLSTERUNG
ALMOHADILLA DEL TABLERO**

**ITEMS REQUIRED FOR THIS SECTION
OUTILS REQUIS POUR CETTE SECTION
FÜR DIESEN BAUABSCHNITT BENÖTIGTE GEGENSTÄNDE
ARTÍCULOS REQUERIDOS PARA ESTA SECCIÓN**



**Phillips Screwdriver
Tournevis cruciforme
Kreuzschlitzschraubenzieher
Destornillador Phillips**

**OR
OU
ODER
O**



**Socket Wrenches and Sockets 7/16"
clés à douille et douilles
Steckschlüssel und Einsätze
Llaves de tuercas de boca tubular y casquillos de**



PARTS LIST - See Hardware Identifier

LISTE DES PIÈCES - Voir la légende des illustrations

<input checked="" type="checkbox"/>	<u>Item</u>	<u>Qty.</u>	<u>Part No.</u>	<u>Description</u>
<input type="checkbox"/>	1	1	20157801	Board Pad, Left Section
<input type="checkbox"/>	2	1	20157901	Board Pad, Right Section
<input type="checkbox"/>	3	1	201580	Board Pad, Center Section
<input type="checkbox"/>	4	6	201596	Screw, 1/4 x 1.25
<input type="checkbox"/>	5	6	206303	Washer, Flat, 1/4

<input checked="" type="checkbox"/>	<u>Légende</u>	<u>Quantité</u>	<u>No de réf.</u>	<u>Description</u>
<input type="checkbox"/>	1	1	20157801	Rembourrage du panneau, section gauche
<input type="checkbox"/>	2	1	20157901	Rembourrage du panneau, section droite
<input type="checkbox"/>	3	1	201580	Rembourrage du panneau, section centrale
<input type="checkbox"/>	4	6	201596	Vis, 6 mm x 31 mm
<input type="checkbox"/>	5	6	206303	Rondelle, plate, 6 mm

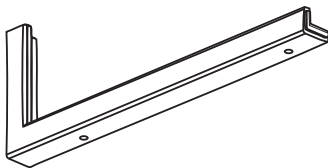
TEILELISTE - Siehe Befestigungsteileschlüssel

LISTA DE PIEZAS - Vea el identificador de herraje

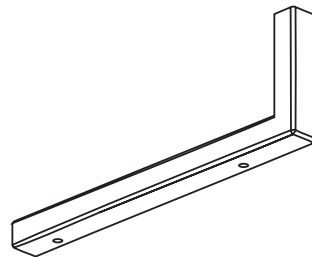
<input checked="" type="checkbox"/>	<u>Nr.</u>	<u>Anz.</u>	<u>Teilenummer</u>	<u>Beschreibung</u>
<input type="checkbox"/>	1	1	20157801	Korbwandpolsterung, linker Teil
<input type="checkbox"/>	2	1	20157901	Korbwandpolsterung, rechter Teil
<input type="checkbox"/>	3	1	201580	Korbwandpolsterung, mittlerer Teil
<input type="checkbox"/>	4	6	201596	Schraube, 1/4 x 1,25
<input type="checkbox"/>	5	6	206303	Flache Unterlegscheibe, 1/4

<input checked="" type="checkbox"/>	<u>Artículo</u>	<u>Cant.</u>	<u>Pieza N.º</u>	<u>Descripción</u>
<input type="checkbox"/>	1	1	20157801	Almohadilla del tablero, sección izquierda
<input type="checkbox"/>	2	1	20157901	Almohadilla del tablero, sección derecha
<input type="checkbox"/>	3	1	201580	Almohadilla del tablero, sección central
<input type="checkbox"/>	4	6	201596	Tornillo, 1/4 x 1.25
<input type="checkbox"/>	5	6	206303	Arandela plana, 1/4

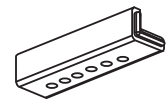
**HARDWARE IDENTIFIER
IDENTIFICATION DES PIÈCES
BEFESTIGUNGSTEILESCHLÜSSEL
IDENTIFICADOR DE HERRAJE**



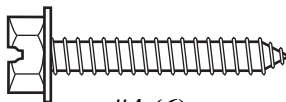
#1 (1)



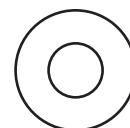
#2 (1)



#3 (1)



#4 (6)



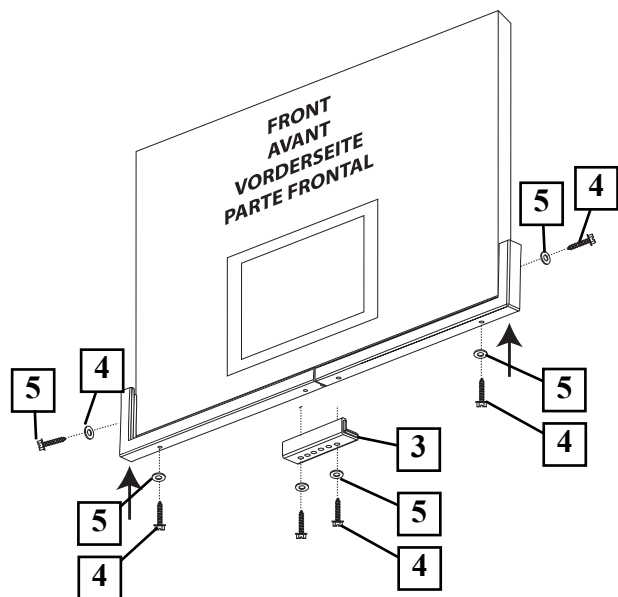
#5 (6)

- 1.** Using the holes which line up for your board size, attach center pad section to left and right sections and board using screws and washers as shown.

En utilisant les trous d'alignement correspondant à la taille de votre panneau, attachez la section centrale de rembourrage aux sections droite et gauche et au panneau avec les vis et les rondelles, comme illustré.

Den mittleren Polsterungsabschnitt wie gezeigt mit Schrauben und Unterlegscheiben am rechten und linken Teil befestigen. Dazu die Löcher verwenden, die zu der von Ihnen gewählten Korbwandgröße passen.

Usando los orificios que se alineen con el tamaño de su tablero, conecte la sección central de la almohadilla en las secciones izquierda y derecha y el tablero usando tornillos y arandelas como se muestra.

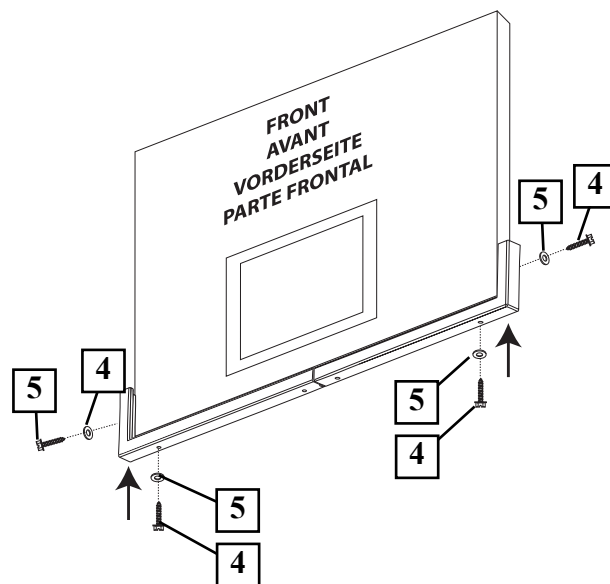


- 2.** Attach left and right pad sections to board using screws and washers as shown

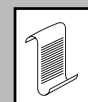
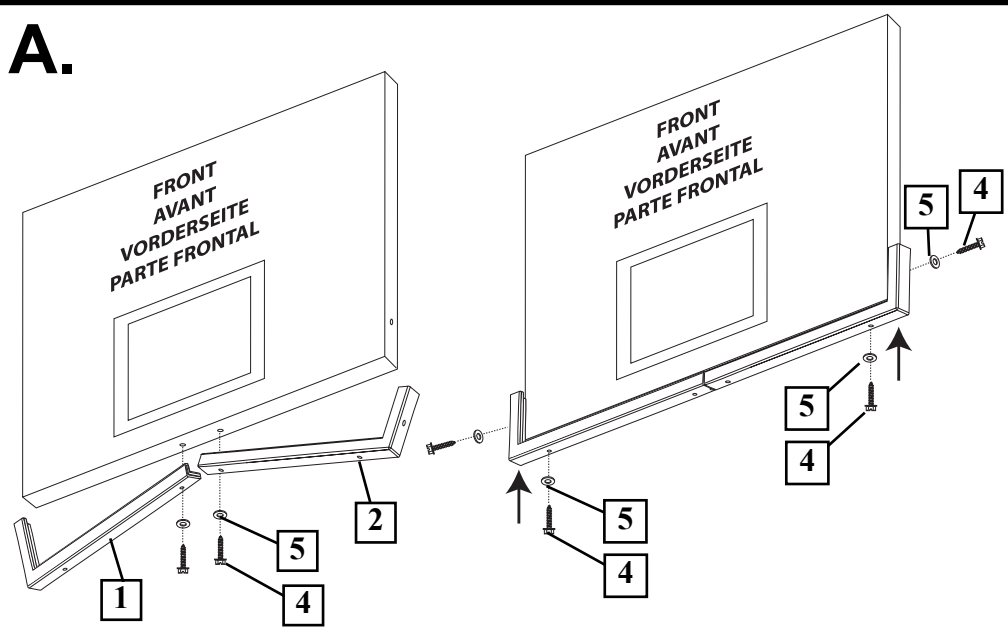
Attachez les sections de rembourrage gauche et droite sur le panneau avec les vis et les rondelles, comme illustré.

Den linken und rechten Polsterungsabschnitt wie gezeigt mit Schrauben und Unterlegscheiben an der Korbwand befestigen.

Conecte las secciones izquierda y derecha de la almohadilla al tablero usando tornillos y arandelas como se muestra.



A.



NOTE:
REMARQUE:
HINWEIS:
NOTA:

Part # 201580 (3) is not used on 44" acrylic backboards as shown in Figure A.

L'article 201580 (3) n'est pas utilisé sur les panneaux en acrylique de 111 cm, comme illustré à la figure A.

Bei 44-Zoll-Akrylkorbwand (wie in Abbildung A gezeigt) wird das Teil Nr. 201580 bzw. Nr. (3) nicht verwendet.

No se utilizan las piezas N.º 2 201580 (3) en los respaldos de acrílico de 44" como se muestra en la figura A.