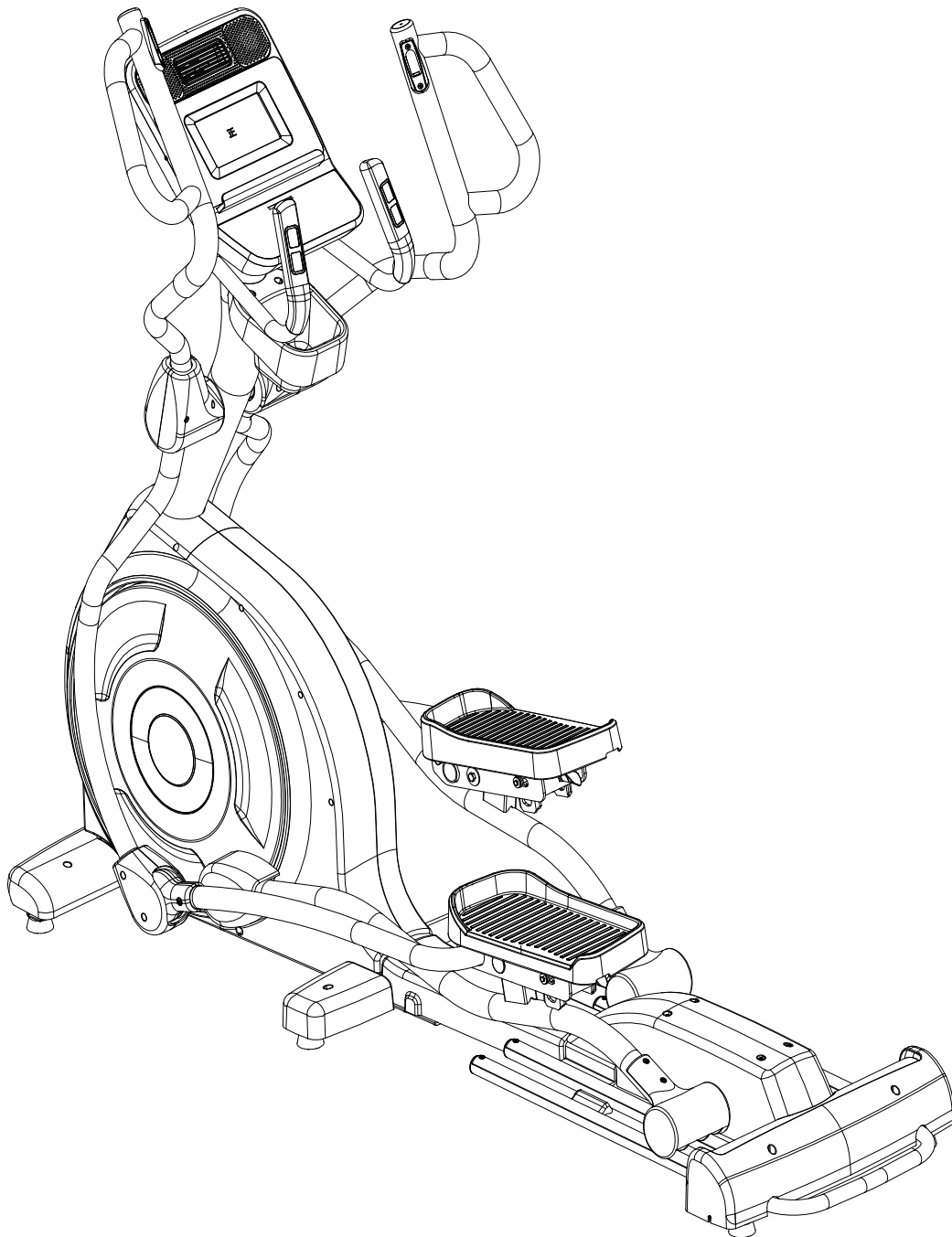


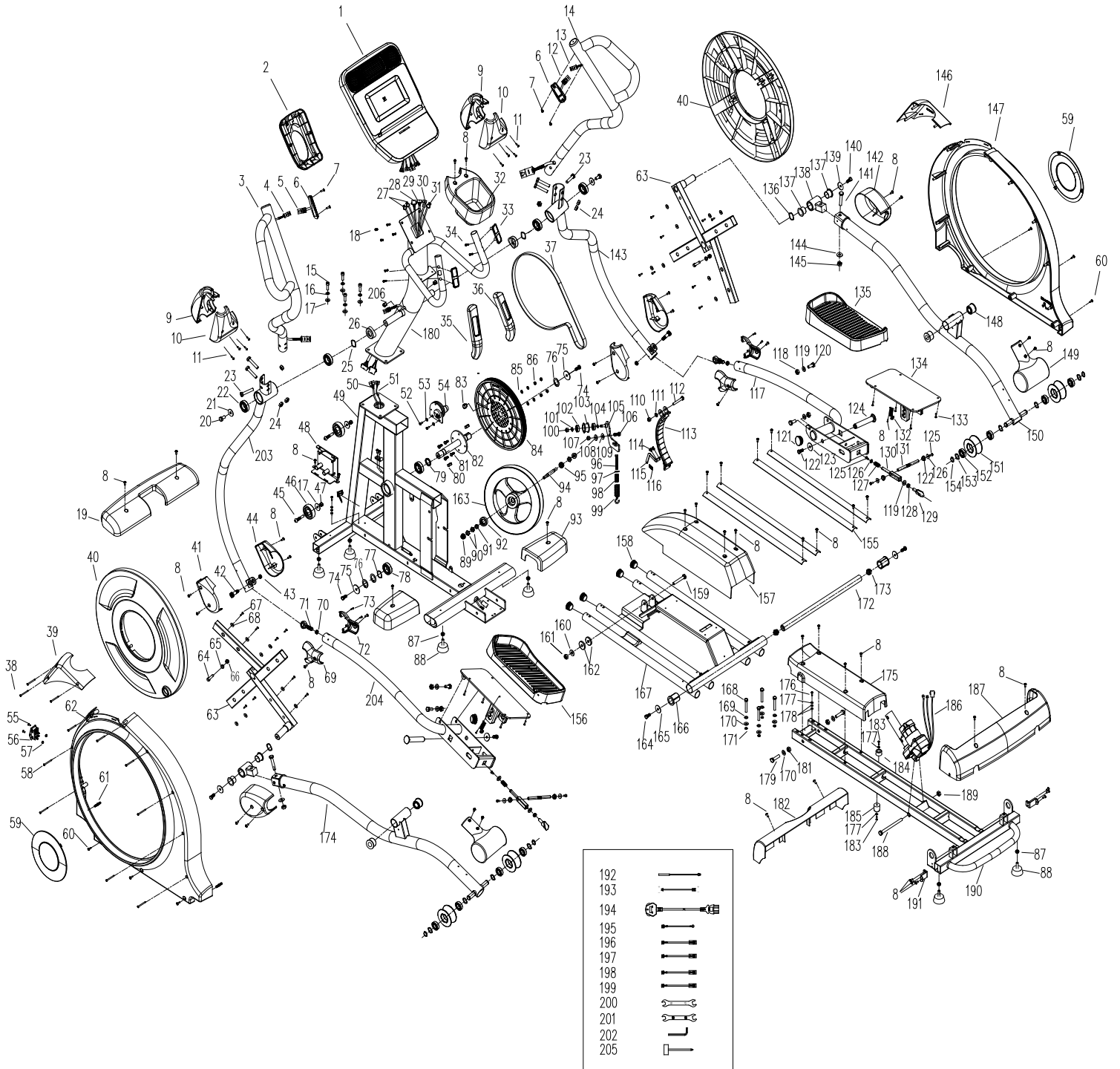
Sport Thieme Crosstrainer „C600“

Vielen Dank, dass Sie sich für ein Sport-Thieme Produkt entschieden haben!

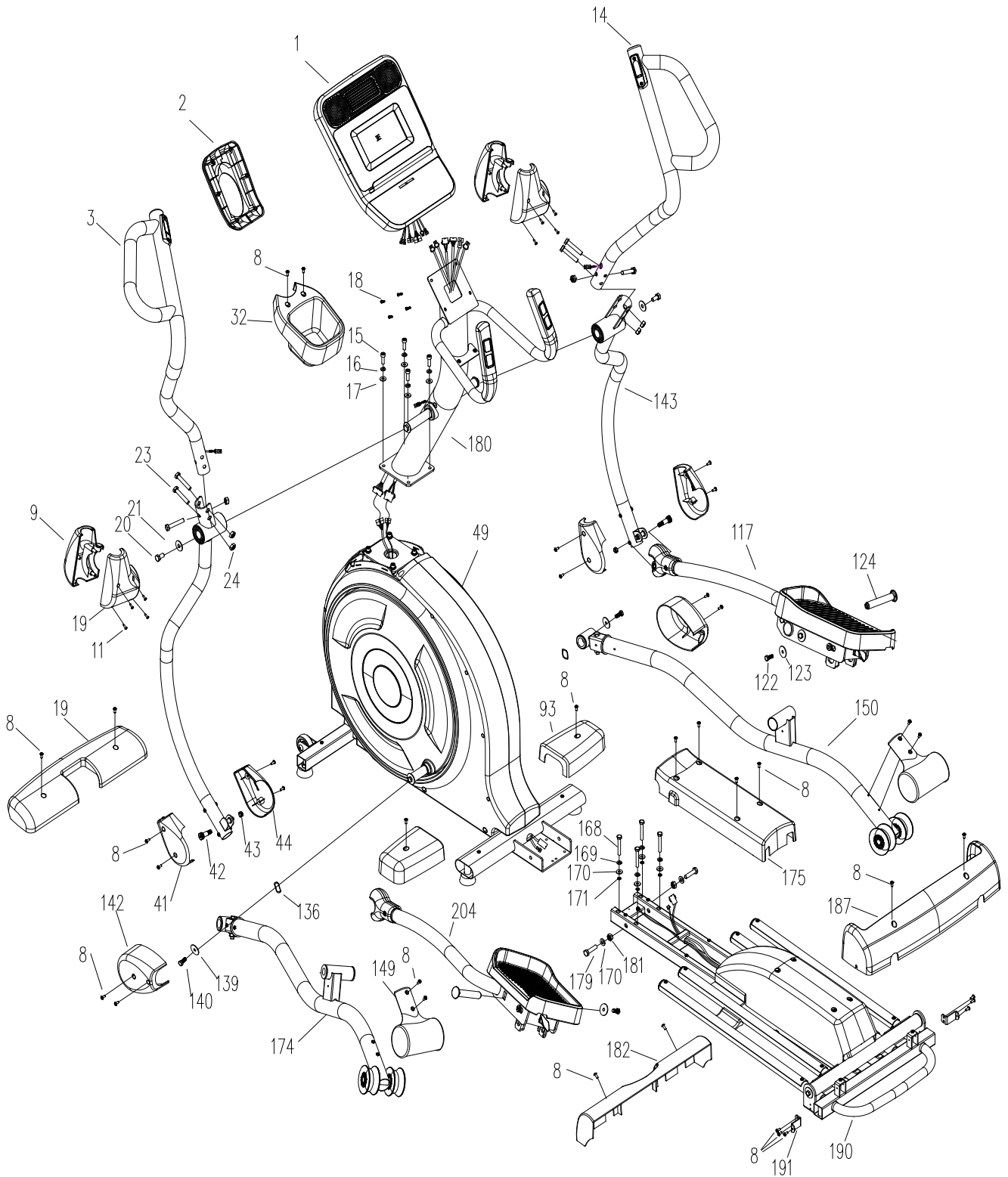
Vielen Dank für den Kauf dieses Produkts. Das Produkt wird Ihnen helfen, auf einfache Weise fitter, gesünder und besser zu werden.



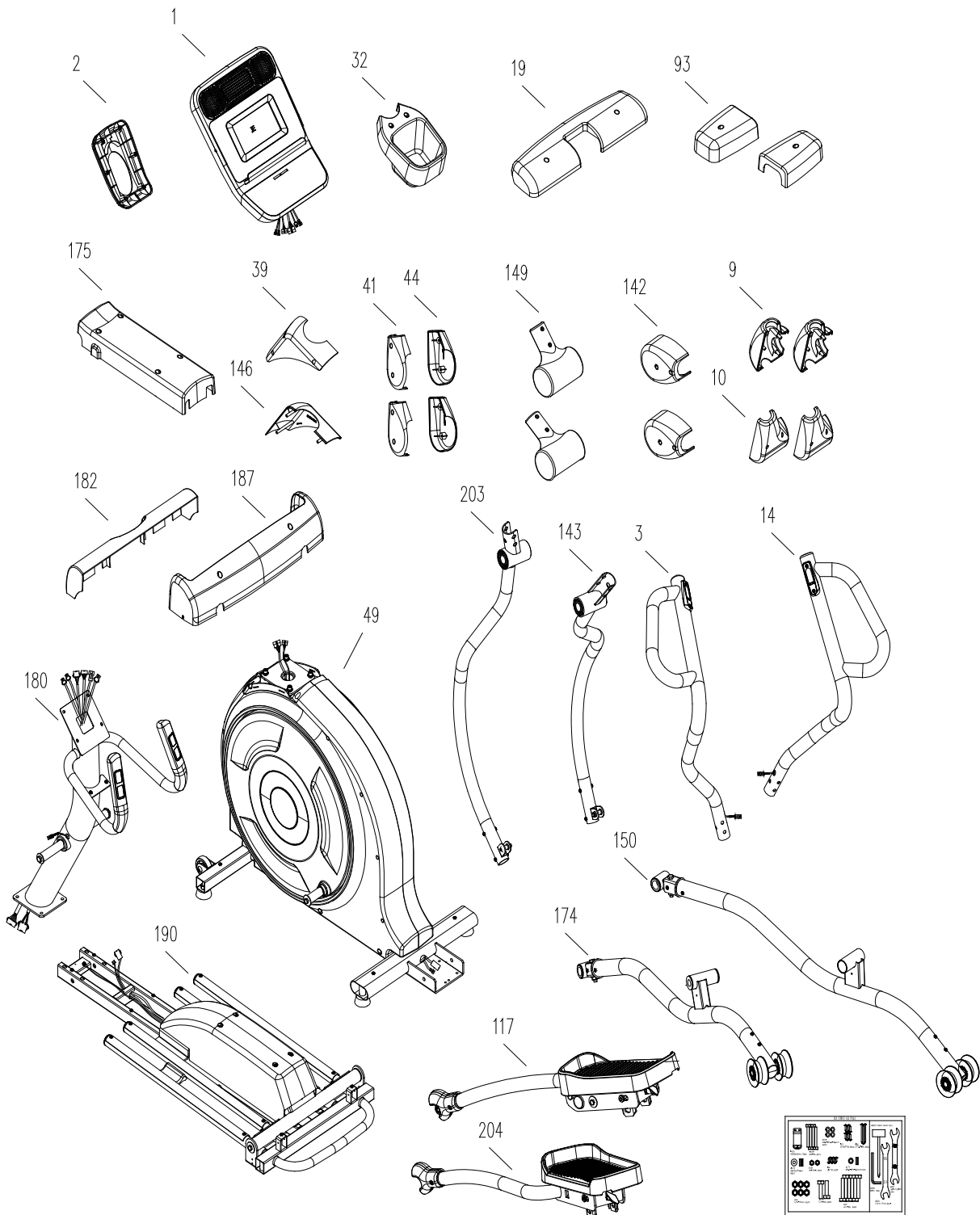
Große Explosionszeichnung



Kleine Explosionszeichnung



Teile im Karton



Teile im Karton

Art.-Nr.	Beschreibung	Anz.		Art.-Nr.	Beschreibung	Anz.
1	Konsole	1		142	Pedalrohrabdeckung	2
2	Silikonabdeckung für Konsole	1		143	Untere Griffstange rechts	1
3	Obere Griffstange links	1		146	Verkleidung oben rechts	1
9	Obere Abdeckung Griffstange vorn	2		149	Radabdeckung	2
10	Obere Abdeckung Griffstange hinten	2		150	Pedalrohr R	1
14	Obere Griffstange rechts	1		174	Pedalrohr L	1
19	Abdeckung vorderer Stabilisator	1		175	Schienenabdeckung vorn	1
32	Getränkehalter	1		180	Griffstangenhalter	1
39	Verkleidung oben L	1		182	Schiene Rückwand innen	1
41	Untere Abdeckung Griffstange L	2		187	Schiene Rückwand außen	1
44	Untere Abdeckung Griffstange R	2		190	Tragfuß hinten	1
49	Hauptrahmen	1		203	Untere Griffstange L	1
93	Abdeckung hinterer Stabilisator	2		204	Pedalverbindungsrohr L	1
117	Pedalverbindungsrohr R	1			Paket mit Metallteilen	1

Liste Metallteile und Werkzeug

Art.-Nr.	Beschreibung	Anz.
8	Kreuzschlitz-Rundkopfschraube: M5x12L	6
11	Kreuzschlitz-Rundkopfschneidschraube ST3,9x16L	8
23	Sechskantkopfschrauben: M10x55L	6
24	Nylonmutter: M10	6
38	Kreuzschlitz-Rundkopfschneidschraube ST3,9x50L	3
168	Sechskantkopfschrauben: M8x55L	4
169	Federscheibe: Ø8,1xØ14,5x2,4 mm	4
170	Unterlegscheibe: Ø8xØ19x2T	6
171	Sterndichtung: Ø8,4xØ15x0,8T	4
179	Sechskantkopfschrauben: M8x40L	2
181	Nylonmutter: M8	2
191	Schienenrückwand Befestigungssteil II : 43x25x5 mm	2
200	Gabelschlüssel: 15 mm,17 mm	2
201	Gabelschlüssel: 13 mm,15 mm	1
202	Sechskantschlüssel: 6 mm	1
205	Ringschlüssel: 13 mm,14 mm,Kreuz	1

Teilleiste und Werkzeuge

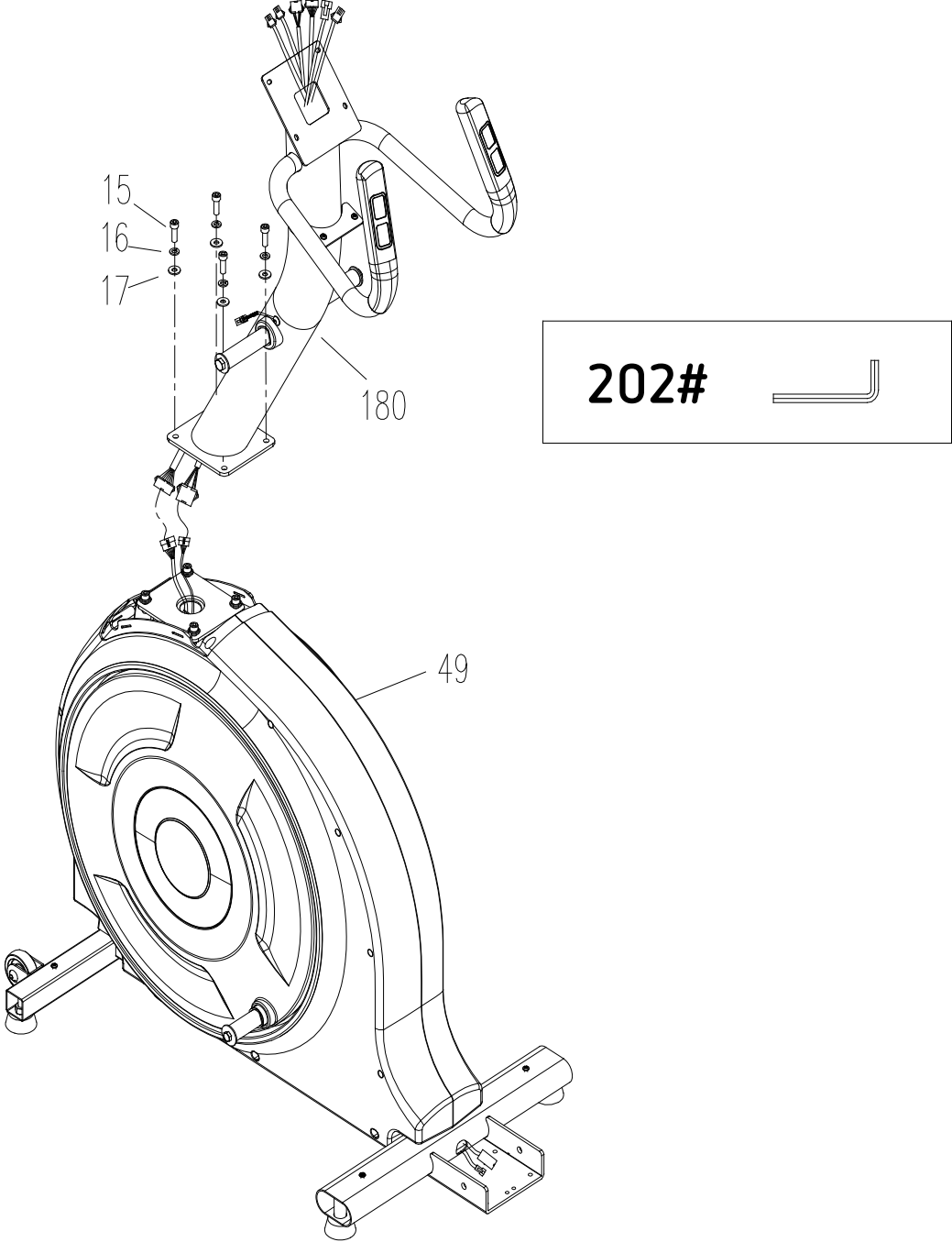
NR	Beschreibung	Material	SPEZ.	Anz.	NR	Beschreibung	Material	SPEZ.	Anz.
1	Konsole			1	105	Laufradwelle			1
2	Silikonabdeckung für Konsole	TPE		1	106	Schraube		M8x25L	1
3	obere Griffstange links			1	107	Nylonmutter		M8	1
4	Neigungstaste unteres Kabel			1	108	flache Unterlegscheibe		Ø8xØ19x2T	1
5	Tastatur Neigungspanel			1	109	flache Unterlegscheibe		Ø8xØ22x1T	1
6	Abdeckung Griffstangenknopf	ABS	M5x16L	2	110	Nylonmutter		M8	1
7	Kreuzschlitz-Senkkopfschraube		M5x16L	4	111	flache Unterlegscheibe		Ø8xØ16x2T	1
8	Kreuzschlitz-Rundkopfschraube		M5x12L	52	112	Sechskantkopfschrauben		M8x55L	1
9	Obere Abdeckung Griffstange vorn	ABS		2	113	magnektisches Gehäuse			1
10	Obere Abdeckung Griffstange hinten	ABS		2	114	Kreuzschlitz-Rundkopfschraube		M5x10L	2
11	Rundkopf-Kreuzschlitzschneid-schraube		ST3,9x16L	8	115	Halterung Hebelservomotor			1
12	Stufen-Tastatur			1	116	Feder			1
13	Niveautaste unteres Kabel			1	117	Pedalverbindungsrohr R			1
14	Obere Griffstange rechts			1	118	Nylonmutter		M10	4
15	Innensechskant-Kopfschraube		M8x25L	4	119	flache Unterlegscheibe		Ø10xØ25x2T	6
16	Federscheibe Ø8			4	120	Sechskantkopfschrauben		M10x25	4
17	flache Unterlegscheibe		Ø8xØ19x2T	6	121	Endkappe Pedalverbindungsrohr	PP		2
18	Kreuzschlitz-Rundkopfschraube		M5x12L	4	122	Sechskantkopfschrauben		M8x20L	2
19	E30 E30 Abdeckung vorderer Stabilisator	ABS		1	123	flache Unterlegscheibe		Ø8xØ32x2T	2
20	Sechskantkopfschrauben		M10x20L	2	124	Pedal-Drehstab		Ø19x110L	2
21	flache Unterlegscheibe		Ø10xØ30x2T	2	125	Sechskantkopfschrauben		M5x12L	3
22	Lager		6005 2ZZ	4	126	flache Unterlegscheibe		Ø5xØ18x1,5T	3
23	Sechskantkopfschrauben		M10x55L	6	127	Druckfeder zur Pedaleinstellung		Ø1,4xØ14,2x38L	2
24	Nylonmutter		M10	6	128	Mutter		M10	2
25	Wellenscheibe			2	129	Pedal-Einstellknopf	ABS		2
26	E30 Zentraler Wellen-Sicherungsring	ABS		2	130	Befestigungsstange für Pedaleinstellknopf			2
27	Impulskabel		ST4.2x16L,	2	131	Verbindungsstange für Pedaleinstellknopf			2
28	Neigung oberes Kabel			1	132	Dämpferfeder			2
29	KABEL oberer Draht			1	133	Innensechskant-Rundkopfschraube		M6x16L	8
30	Kabel Neigungstaste oben			1	134	Pedal			2
31	Stufentaste oberes Kabel			1	135	Pedal R	PP		1
32	Getränkehalter	ABS		1	136	Wellenscheibe		Ø25,5xØ31x0,3T	2
33	B020 Pulssensor	ABS		2	137	Buchse			4
34	Kreuzschlitz-Rundkopfschraube		M4x16L	4	138	Verbindungsfuß Pedalrohr			2

35	Griffstange vorn L	PU-Schaum		1	139	flache Unterlegscheibe		Ø8xØ32x2T	2
36	Vorderer Handgriff R	PU-Schaum		1	140	Sechskantkopfschrauben		M8x20L	2
37	Antriebsriemen		470J8	1	141	Sechskantkopfschrauben		M10x55L	2
38	Rundkopf-Kreuzschlitzschneid-schraube		ST3,9x50L	3	142	Pedalrohrabdeckung	ABS		2
39	Abdeckhaube oben L	ABS		1	143	Untere Griffstange rechts			1
40	Wendeplatte	ABS		2	144	flache Unterlegscheibe		Ø10xØ25x2T	2
41	Untere Abdeckung Griffstange L	ABS		2	145	Nylonmutter		M10	2
42	Schrittschraube	ABS	Ø12x36LxS16/(M10)	2	146	Verkleidung oben R	ABS		1
43	Nylonmutter		M10	2	147	Verkleidung unten	ABS		1
44	Untere Abdeckung Griffstange R	ABS		2	148	Buchse			4
45	Innensechskant-Rundkopfschraube		M8x48L	2	149	Rollenabdeckung	ABS		2
46	PUPU-Rad	PU		2	150	Pedal R			1
47	Nylonmutter		M8	2	151	Rolle	PU		4
48	MCB			1	152	Lager		6003 2ZZ	8
49	Hauptrahmen			1	153	Wellenscheibe		Ø17,5xØ22x0,3T	8
50	Neigung unteres Kabel			1	154	Sprengringe außen		Ø15,7xØ19,4x1T	4
51	KABEL obere Ader			1	155	Schienengleitplatte	Aluminium		4
52	Sechskantkopfschrauben		M5x12L	2	156	Pedal L	PP		1
53	flache Unterlegscheibe		Ø5,5xØ12x2T	2	157	Mittlere Schienenabdeckung	ABS		1
54	Servomotor			1	158		PVC		4
55	Kreuzschlitz-Rundkopfschraube		M4x10L	2	159	Sechskantkopfschrauben		M10x65L	1
56	Schalter			1	160	flache Unterlegscheibe		Ø10xØ25x2T	1
57	Nylonmutter		M4	2	161	Nylonmutter		M10	1
58	Rundkopf-Kreuzschlitzschneid-schraube		ST3,9x50L	8	162	Dichtung Neigungsmotor	Gummi	4T	2
59	Wendeplattenabdeckung	ABS		2	163	Schwungrad		9 kg	1
60	Rundkopf-Kreuzschlitzschneid-schraube		ST4,8x16L	6	164	Sechskantkopfschrauben		8x20L	2
61	Zugstange	ABS		2	165	flache Unterlegscheibe		Ø8,5xØ38x3T	2
62	E30 Verkleidung oben	ABS		1	166	Pedaleinstellbuchse			2
63	E30 Wendeplatte Kreuz			2	167	Gleitschiene			1
64	Innensechskant-Kopfschraube		M8x40L	2	168	Sechskantkopfschrauben		M8x55L	4
65	Federscheibe Ø8			2	169	Federscheibe Ø8		Ø8,1x14,5x2,4T	4
66	Nylonmutter		M8	2	170	flache Unterlegscheibe		Ø8xØ19x2T	6
67	Rundkopf-Kreuzschlitzschneid-schraube		ST3,9x16L	16	171	Zahnscheibe		Ø8,4xØ15x0,8T	4
68	flache Unterlegscheibe		Ø4,5xØ16x1,5T	16	172	Führungsdrehrohr		Ø25,4x487L	1
69	Pedalabdeckung L	ABS		2	173	Sonnenblumenmutter			2
70	Mutter		M12x1,75x7T	2	174	Pedal L			1
71	Lager			2	175	Schienenabdeckung vorn	ABS		1
72	Pedalabdeckung R	ABS		2	176	Rundkopf-Kreuzschlitz-schneidschraube		ST4,2x16L	1

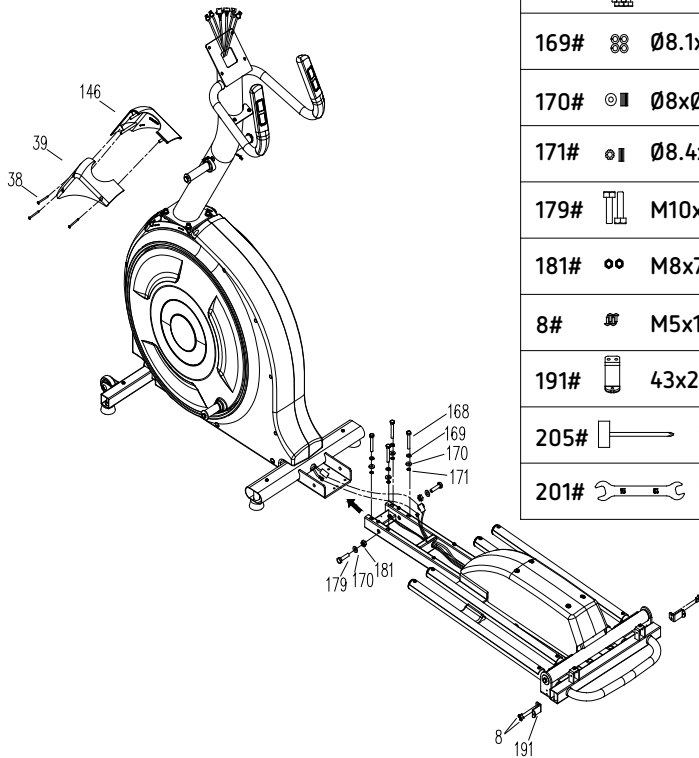
73	Rundkopf-Kreuzschlitzschneid- schraube		ST3,9x16L	4	177	flache Unterlegscheibe		Ø5xØ10x1T	3
74	Sechskantkopfschrauben		M8x20L	2	178	Zahnscheibe		Ø5,3xØ10x0,6T	2
75	flache Unterlegscheibe		Ø8,5xØ38x3T	2	179	Sechskantkopfschrauben		M8x40L	2
76	Sprengringe außen	PP	Ø25	3	180	Griffstangenträger			1
77	Wellenscheibe	PP		1	181	Nylonmutter		M8	2
78	Lager		6005 2ZZ	6	182	Schiene Rückwand innen	ABS		1
79	Achsenhülse			1	183	Rundkopf-Kreuzschlitz- schneidschraube		ST3,9x16L	2
80	Flachkeil		8x7x22	2	184	Oberes Kissen	80°		1
81	Sechskantkopfschrauben		M6x16L	4	185	Unteres Kissen	80°		1
82	Kurbelachse		Ø25x199L	1	186	Neigungsmotor			1
83	Runder Magnetkern			1	187	Schienenabdeckung vorn	ABS		1
84	Riemenscheibe			1	188	Sechskantkopfschrauben		M10x130L	1
85	Federscheibe		Ø6,1x1,6T	4	189	Nylonmutter		M10	1
86	Nylonmutter		M6	4	190	Hinterer Tragfuß			1
87	Mutter			4	191	Schienenrückwand Befesti- gungsteil II			2
88	Stellfuß			4	192	Unteres Sensorkabel			1
89	Sechskantflansch-Zahnmutter		3/8"-26x7T	2	193	DC Gleichstromleitung			1
90	Sechskantmutter		3/8"-26x4,5T	3	194	Netzkabel			1
91	6 mm Kunststoffhülse			1	195	Erdungsleitung		gelb-grün	1
92	Lager		6000-2RS	1	196	Kabel		braun	1
93	Abdeckung hinterer Stabilisator	ABS		2	197	Kabel		blau	1
94	Schwungradachse		3/8"-26,126L	1	198	Kabel		braun	1
95	Lager		6300 2RS	1	199	Kabel		blau	1
96	Sechskantkopfschrauben		M6x100L	1	200	Maulschlüssel		15 mm,17 mm	2
97	flache Unterlegscheibe			1	201	Maulschlüssel		13 mm,15 mm	1
98	Stange			1	202	Schraubenschlüssel		6 mm,30Lx84L	1
99	Zwischenradfeder		Ø20xØ4x12N geschwärzt	1	203	Untere Griffstange L			1
100	Nylonmutter		M8	1	204	Pedalverbindungsrohr L			1
101	flache Unterlegscheibe		Ø8xØ14x2T	1	205	Ringschlüssel		13 mm,14 mm, Kreuz	1
102	Lager		6000-2RS	2					
103	Zwischenrad			1					
104	Wellenscheibe			1					

Montageanleitung

Schritt 1

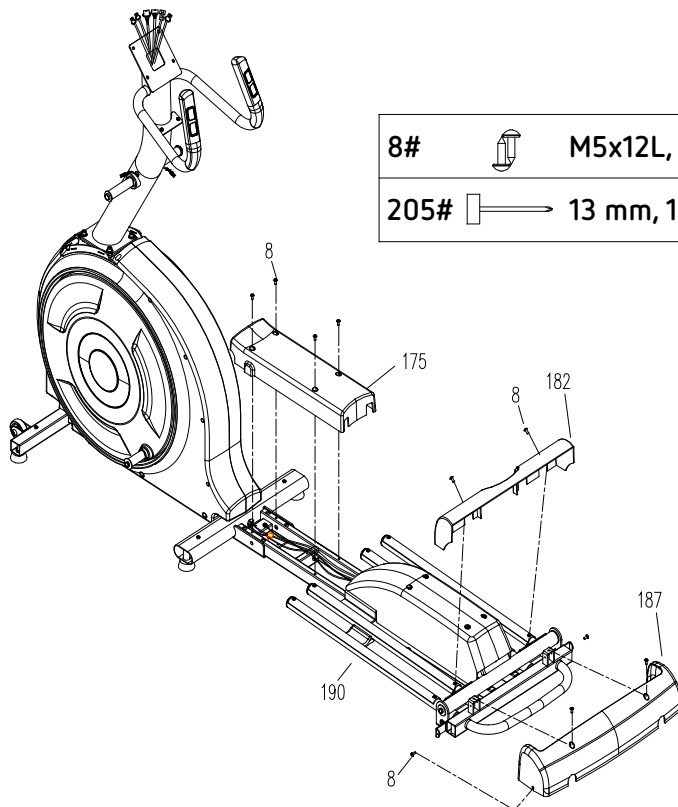


Schritt 2



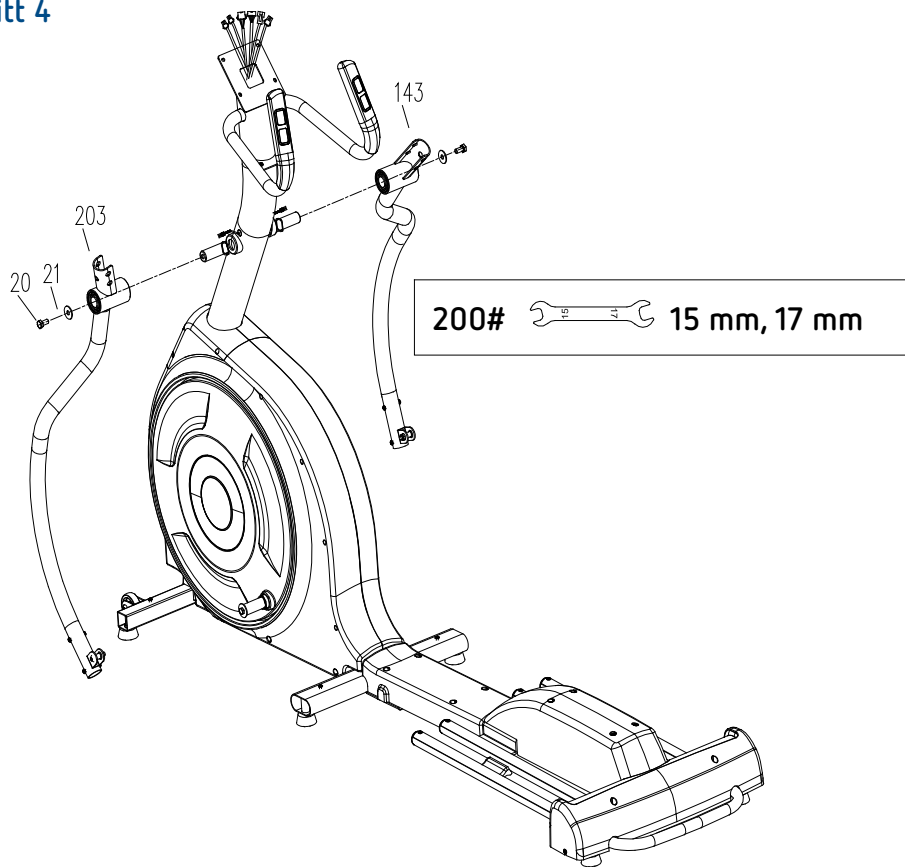
38#		ST3.9x50L, 3 PCS
168#		M8x50L, 4 PCS
169#		Ø8.1xØ14.5x2.4mm, 4 PCS
170#		Ø8xØ19.2 mm, 6 PCS
171#		Ø8.4xØ15x0.8 mm, 4 PCS
179#		M10x40L, 2 PCS
181#		M8x7 mm, 2 PCS
8#		M5x12L, 4 PCS
191#		43x25x5 mm, 2 PCS
205#		13 mm, 14 mm
201#		13 mm, 15 mm

Schritt 3



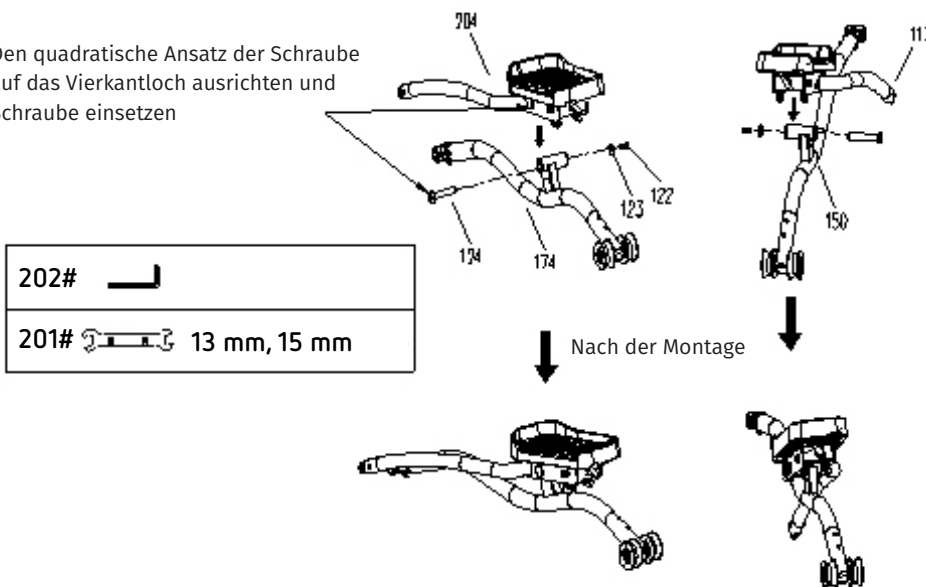
8#		M5x12L, 2 PCS
205#		13 mm, 14 mm, 1PCS

Schritt 4

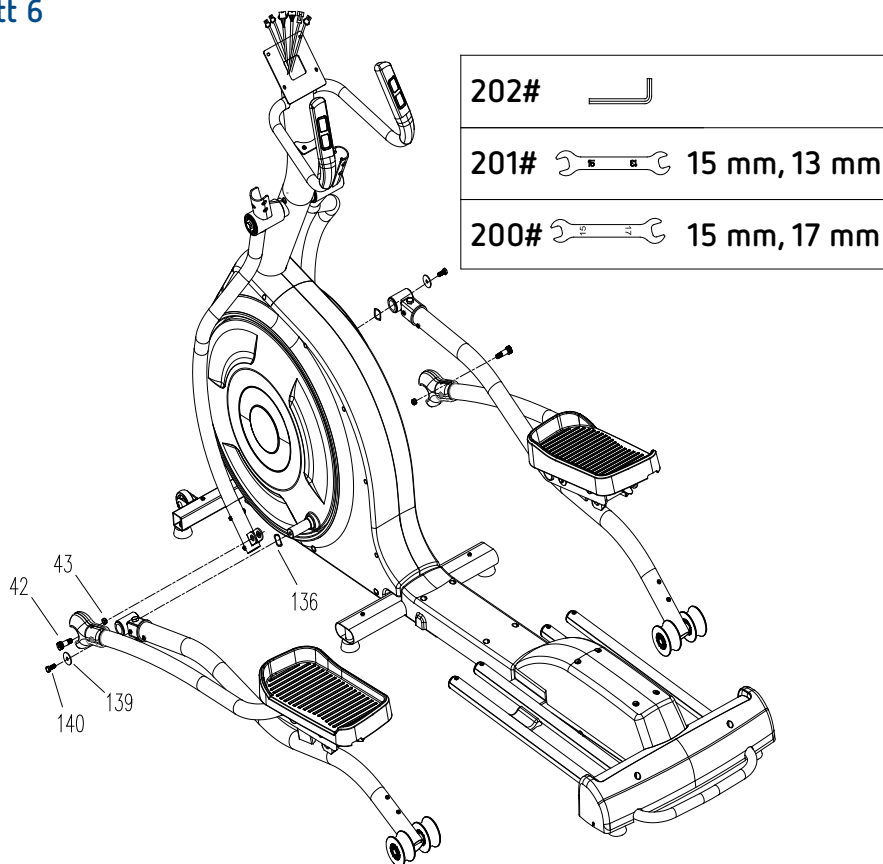


Schritt 5

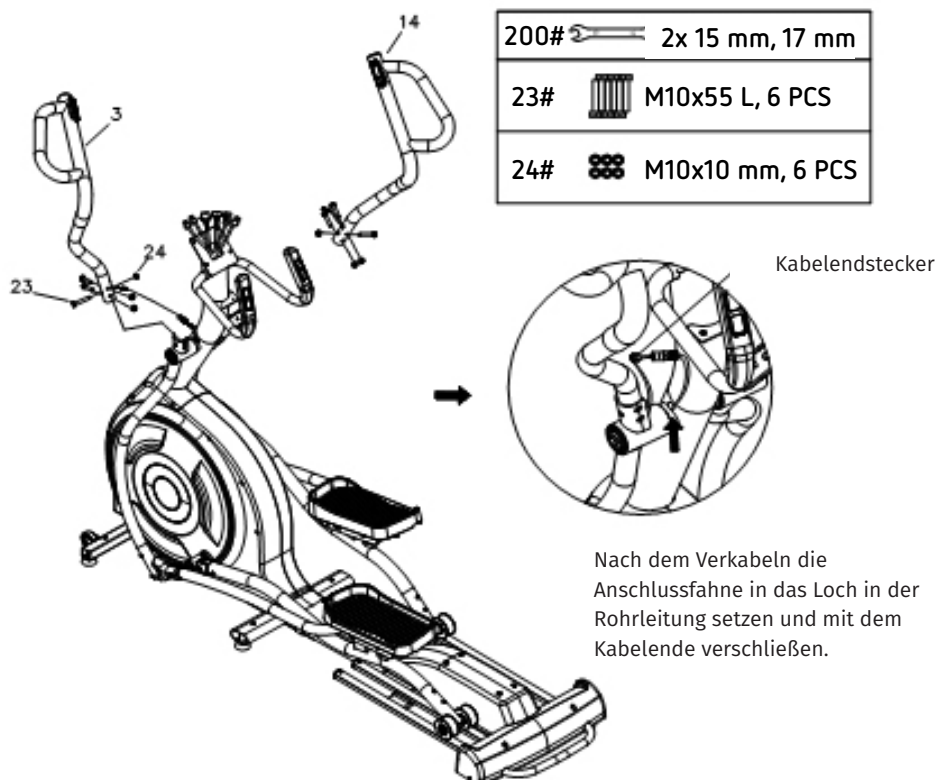
Den quadratische Ansatz der Schraube auf das Vierkantloch ausrichten und Schraube einsetzen



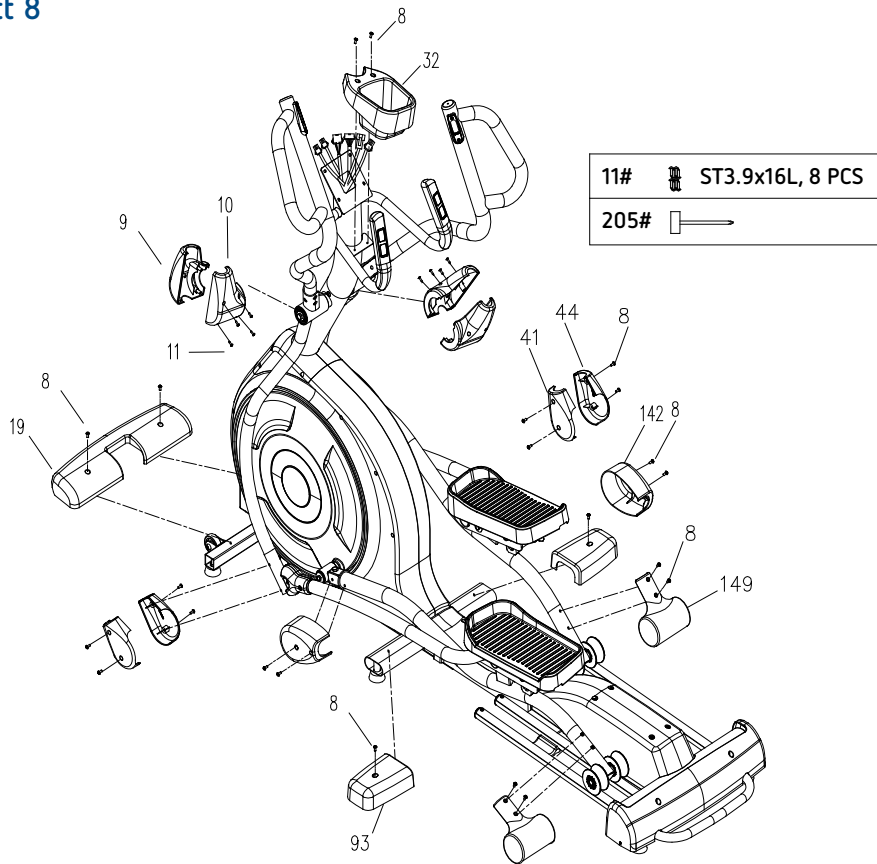
Schritt 6



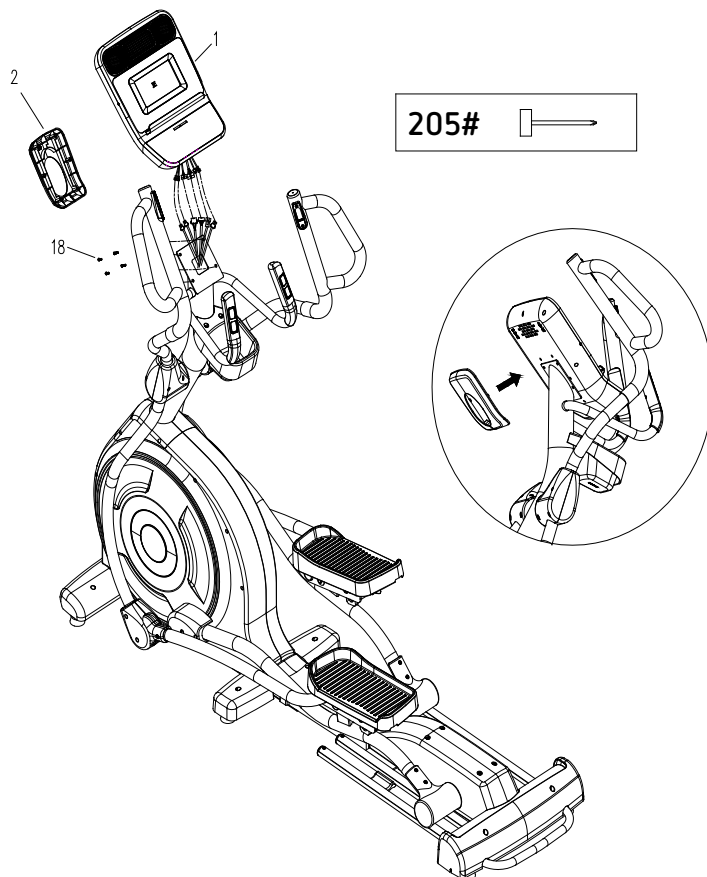
Schritt 7



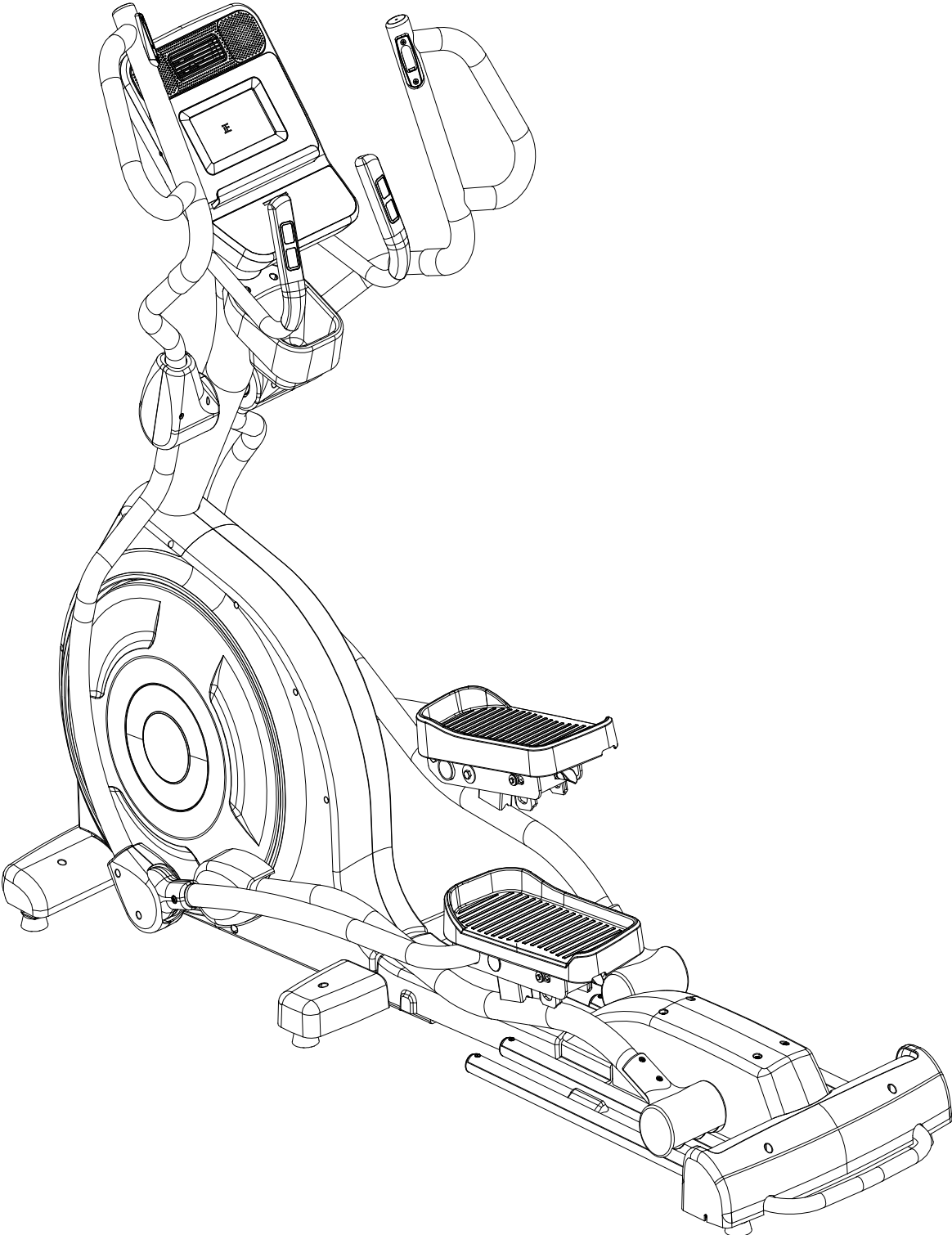
Schritt 8



Schritt 9



Schritt 10



Konsole

LCD-Anzeige

1. **PACE:** Anzeige der aktuellen Geschwindigkeit und der Gesamtzeit, wenn die Entfernung 1 km / 1 mi erreicht;
2. **INCLINE:** Anzeige der aktuellen Steigung: (insgesamt 20 Stufen)
3. **CAL:** Anzeige des aktuellen Kalorienverbrauchs für das Training;
4. **PULSE:** Anzeige der Herzfrequenz;
5. **TIME:** Anzeige der Trainingszeit;
6. **DISTANCE:** Anzeige der zurückgelegten Entfernung;
7. **LEVEL:** Anzeige der Trainingsstufe (insgesamt 20 Stufen);
8. Vorschau der Trainingsparameter (Geschwindigkeit, Drehzahl, Steigung, Watt, Punktmatrix-Schaltcountdown, automatisches Scannen)
9. **HEART RATE%:** Anzeige des Fortschrittsbalkens für die Herzfrequenz in Prozent
10. **LEVEL/INCLINE:** Punktmatrix-Anzeige: Anzeige des aktuellen Trainingsstufen- oder Neigungsstatus oder von Programmgrafiken
11. Unten rechts: Anzeige des Trainingsfortschritts im Rundenmodus im metrischem und Inch-Modus; (eine metrische Runde: 400 Meter; eine Inch-Runde: 0,249 Meilen)



Der Hauptteil:

1. MANUELL
2. HÜGEL
3. FETTVERBRENNUNG
4. CARDIO
5. KRAFT
6. HIIT
7. BENUTZER1
8. BENUTZER2
9. HR1
10. HR2
11. ANZEIGE
12. START
13. ENTER:
14. STOP:
15. LÜFTUNG
16. STEIGUNG▲
17. STEIGUNG▼
18. LEVEL▲
19. LEVEL▼



Funktionsbeschreibung:

1. **Manuelle Tastenfunktion:** Im Allgemeinen wird der Trainingsmodus manuell gesteuert. Nach dem Aufrufen dieses Modus können Sie direkt in die Pedale treten und die Trainingsstufe oder Steigung steuern. Auf der LCD-Anzeige werden die aktuellen Trainingsparameter angezeigt;
2. **PROGRAMM:** 5 Trainingsmodi, es gibt fünf feste Programme(HÜGEL/FETTVERBRENNUNG/CARDIO/KRAFT/HIIT)
Nachdem Sie das Grafikprogramm aufgerufen haben, beginnen Sie mit der Einstellung der Benutzerparameter wie Alter, Gewicht und Trainingszeit;
Alter Einstellbereich: 10-99; **Gewicht Einstellbereich:** 40–350 KG; **Zeit Einstellbereich:** 10-99 Minuten;
Nach der Einstellung drücken Sie die Starttaste „Start“, um das Training zu starten. Nach Erreichen der Zielzeit ist ein Alarmton zu hören, und es werden die Durchschnittswerte für Bewegung, Trainingsstufe, Geschwindigkeit, Drehzahl und Steigung nacheinander als Laufschrift angezeigt. Wenn das Ergebnis erscheint, bleibt der angezeigte Wert 3 Sekunden lang im statischen Zustand; nach etwa 3 Minuten kreisförmiger Anzeige kehrt er zur Hauptseite zurück;
Drücken Sie im Programmmodus die Display-Taste, um die Anzeige der Trainingsdaten auf dem LCD-Display umzuschalten (Geschwindigkeit, RPM, Steigung, Watt, Countdown-Zeit für die Punktanordnung, einstellbare ML-Stufe, Runden).

3. Bedienung der Tasten USER1/USER2 (benutzerdefiniert)

USER1/USER2:

Drücken Sie in der Ausgangsposition user1 oder user2, um die Seite zur Einstellung der Benutzerdaten aufzurufen;

Die Einstellungsreihenfolge ist: Name - Alter - Gewicht - Zeit - Trainingsstufe Gitter - Steigung Punktmatrix-Grafikbearbeitung (18 Spalten * 8 Zeilen);

Namenseinstellung: Die Laufschrift unter dem LCD zeigt „NAME“ an. Drücken Sie die Taste ▲ / ▼, wählen Sie den

Buchstaben A-B-C ----- Z, um den Namen festzulegen, und drücken Sie die Eingabetaste, um den Vorgang abzuschließen;

Alterseinstellung: Die Laufschrift zeigt „AGE“ an, und der Einstellbereich ist 10-99;

Gewichtseinstellung: Die Laufschrift zeigt „WEIGHT“ an, und der Einstellbereich beträgt 40-350;

Bereich zur Zeiteinstellung: 10-199

Bearbeiten der Trainingsstufen-Grafik: Stufe 1-20

Bearbeiten der Steigungsgrafik: Stufe 1-20

Ob die eingestellten Daten nach einem Stromausfall gespeichert werden, muss bestätigt werden.

4. Bedienung der Tasten HR1/HR2 (Halten mit der Hand ist in diesem Modus nicht möglich)

4.1: In der Startseite rufen Sie den HR1-Modus auf und stellen die Zielwerte für Alter, Gewicht, Gesamttrainingszeit und Herzfrequenz ein. Wenn während des Trainings die Herzfrequenz den Zielwert nicht erreicht, wird die Trainingsstufe alle 15 Sekunden um 1 Stufe erhöht. Andernfalls erhöht sich der Wert nach 15 Sekunden um 1 Stufe, bis der Zielwert der Herzfrequenz den eingestellten Wert erreicht;

4.2: Wenn der Benutzer nur das Alter angibt, wird der Herzfrequenz-Zielwert automatisch nach der Standardformel berechnet;

4.3: Die von HR1 / HR2 eingestellten Benutzerparameter stimmen mit den Benutzerparametern in den fünf Trainingsmodi unter Punkt 2 überein. Wenn ein Benutzerparameter in einem Modus geändert wird, werden gleichzeitig die Benutzerparameter in anderen Modi geändert;

5. Bluetooth-Musik / MP3-Musik

Wenn Bluetooth und MP3 gleichzeitig zur Musikwiedergabe verbunden sind, hat das MP3-Signal Vorrang;

6. Verwendung von Bluetooth APP/ Bluetooth-Brustgurt

7. **USB-Ladestation** kann zum Aufladen an das Mobiltelefon angeschlossen werden;

8. Mit der **FAN-Taste** wird der Lüfter ein- und ausgeschaltet;

Anleitung für Bluetooth-APP

Laden Sie die APP-Anwendung auf das mobile Gerät herunter und installieren Sie sie

1. Laden Sie die eHealth APP herunter, installieren und öffnen Sie sie. Scannen Sie dazu den QR Code unten mit Ihrem Android-Telefon/iPhone oder suchen Sie im App Store nach dem Stichwort eHealth oder e-Health.

2. Bitte aktualisieren Sie die bestehende App auf Ihrem Telefon auf die neueste Version.



Scannen Sie den QR-Code für die APP-Installation
3. Nach der Installation wird das folgende Symbol in der mobilen App oder auf dem Desktop angezeigt.



Verbinden mit Gerät

1. Aktivieren Sie die Bluetooth-Funktion am Mobiltelefon und stellen Sie sicher, dass das Mobiltelefonnetz nicht gesperrt ist
Anmeldung und Registrierungsverfahren

- Mobiltelefonnummer Registrierung Ein-Klick-Login
- Anmeldung und Registrierung mit Handy-Verifizierungscode
- Anmeldung für Besucher
- Anmeldung und Registrierung mit Konten von Dritten (Wechat)

2. Einstellung der Parameter: Melden Sie sich an und registrieren Sie sich; Wählen Sie ein Gerät oder mehrere Geräte; Klicken Sie auf „Weiter“, um zur Auswahlseite für das Geschlecht („männlich“ oder „weiblich“) zu gehen; Klicken Sie auf „Weiter“, um die Körpergröße auszuwählen; Klicken Sie auf „Weiter“ und wählen Sie mit dem Schieberegler das Gewicht aus.

3. Suchen Sie manuell auf der Benutzeroberfläche des Crosstrainers und wählen Sie die Bluetooth-Nummer, die mit EW-EP beginnt, für die Verbindung aus. Wählen Sie nach erfolgreicher Verbindung den gewünschten Modus für das Training.

Gerät kann keine Verbindung herstellen?

1. Wenn Sie keine Verbindung herstellen oder die Bluetooth-Nummer nicht suchen können: Prüfen Sie zunächst, ob die Funktion verfügbar ist; zweitens, ob der Gerätetyp richtig ausgewählt ist; und drittens, ob das Gerät durch andere Mobiltelefone belegt ist. Bitten Sie die Person, die gerade eine Verbindung mit dem Gerät hergestellt hat, das Bluetooth-Gerät auszuschalten und 2 Minuten lang zu warten, um den Code zu scannen und erneut eine Verbindung herzustellen.
2. Überprüfen Sie, ob die eHealth APP auf dem Telefon installiert ist. Wenn ja, deinstallieren Sie sie und installieren Sie sie erneut, indem Sie den Code scannen.

Freundliche Erinnerungen

Um eine bessere Erfahrung zu bieten, wird die eHealth APP in regelmäßigen Abständen aktualisiert, daher wird sich die Benutzeroberfläche ändern.

Falls Sie während der Benutzung Unstimmigkeiten zwischen dem System und dem Handbuch feststellen, können Sie uns gerne kontaktieren.

Wenn das Gerät längere Zeit nicht benutzt wurde, schalten Sie es bitte aus und ziehen Sie den Netzstecker.