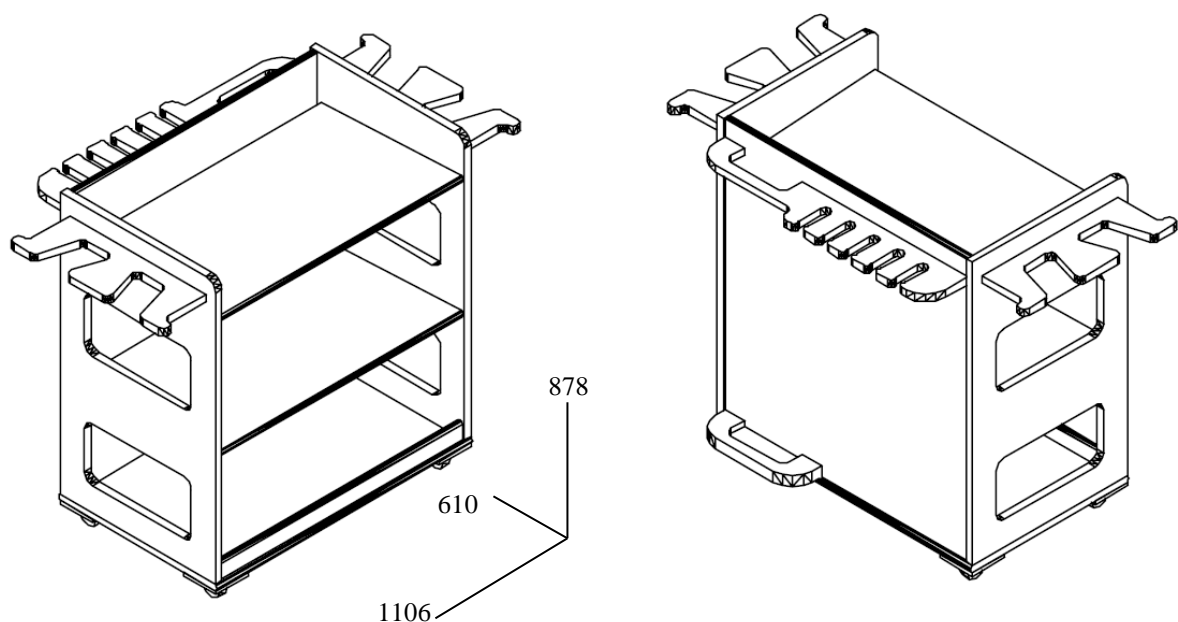


Bedienungsanleitung für Aufbewahrungswagen für Gymnastikgeräte

Vielen Dank, dass Sie sich **SPORT-THIEME** für ein Produkt entschieden haben. Damit Sie viel Freude an diesem Produkt haben, erhalten Sie im Folgenden wichtige Hinweise für Ihre Sicherheit sowie den Gebrauch und die Wartung des Geräts. Lesen Sie bitte diese Anleitung vollständig durch, bevor Sie mit der Montage bzw. Nutzung beginnen:

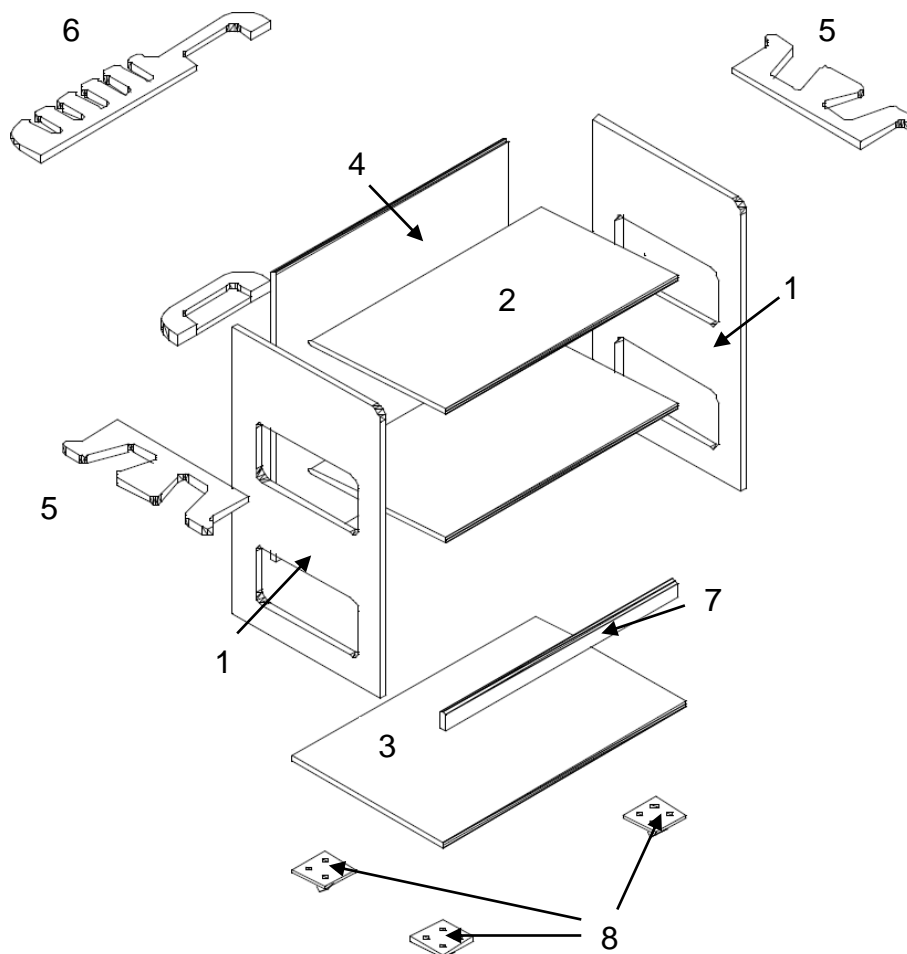


Im Lieferumfang sind enthalten:

| <u>Pos.</u> | <u>Beschreibung</u> |
|-------------|---------------------------------|
| 1 | 2 x Seitenteile |
| 2 | 2 x Zwischenboden |
| 3 | 1 x Bodenplatte |
| 4 | 1 x Rückwand |
| 5 | 2 x seitliche Anbauteile |
| 6 | 2 x hintere Anbauteile |
| 7 | 1 x untere Abschlussleiste |
| 8 | 4 x Rollen |
| 9 | 16 x Holzschrauben 5 x 16 |
| 10 | 41 x Eckverbinder KOKF 6,3 x 50 |
| 11 | 1 x Innensechskantschlüssel |

2. Aufbauanleitung

- 2.1 Die Rückwand auf den Boden legen.
- 2.2 Die beiden Seitenteile an jeweils einer Seite anhand der Bohrlöcher ausrichten und mit den Eckverbindern verschrauben.
- 2.3 Die Zwischenböden zwischen die Seitenteile schieben, anhand der Bohrlöcher ausrichten und mit den Eckverbindern verschrauben.
- 2.4 Den Aufbewahrungswagen so drehen, dass die Unterseite oben liegt.
- 2.5 Die Laufrollen mittels Holzschrauben an der Bodenplatte in den vorgesehenen Löchern verschrauben.
- 2.6 Die Bodenplatte mit Rollen auf den Aufbewahrungswagen legen und mittels Eckverbindern dort befestigen.
- 2.7 Vordere untere Abschlussleiste von der Bodenplatte aus verschrauben.
- 2.8 Die seitlichen und hinteren Anbauteile verschrauben.



Achtung: Das Gerät nicht überlasten oder beklettern!



Hinweis:

Wartungshinweise und Pflege

Führen Sie in regelmäßigen Abständen eine Sichtprüfung durch. Aufgrund unserer kontinuierlichen Qualitätsprüfung der Produkte können sich technische Änderungen ergeben, die zu geringfügigen Abweichungen in der Anleitung führen kann. Kontrollieren Sie regelmäßig die Schraubverbindungen auf ihren festen Sitz.

Prüfen Sie das Gerät auf eventuelle Beschädigungen, und tauschen Sie verschlissene Teile aus. Überprüfen Sie den Zustand von Holzelementen, denn durch Nutzung können Absplitterungen oder andere Gebrauchsspuren entstehen. Achten Sie auf die Gängigkeit beweglicher Teile.

Für Fragen stehen wir Ihnen gerne zu Verfügung.

Ihr **Sport-Thieme** Team