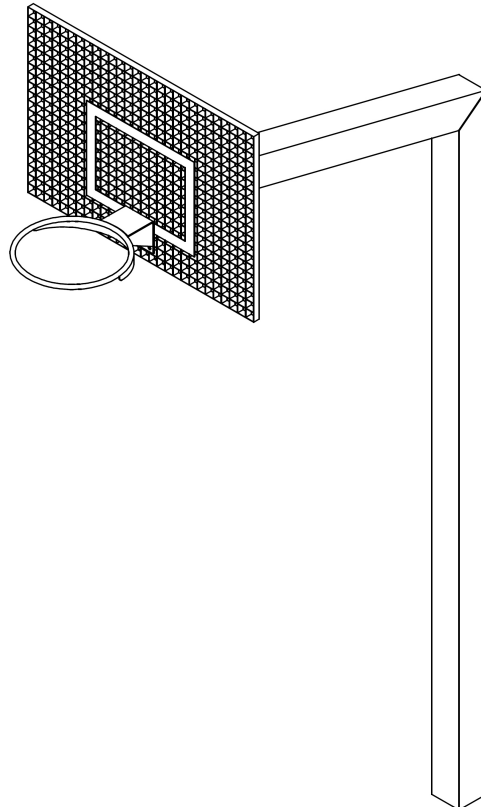


Aufbauanleitung für die Basketball-Anlage „FairPlay Silent“

Vielen Dank, dass Sie sich für ein **Sport-Thieme**-Produkt entschieden haben. Damit Sie viel Freude, und somit eine gewährleistete Sicherheit für dieses Gerät haben, sollten Sie die Anleitung erst vollständig durchlesen, bevor Sie mit der Montage beginnen:



Stückliste*

Pos.	Stück	Bezeichnung	Art.-Nr.
1	1	Bodenbuchse	117 3521
2	1	Säule	117 3518
3	1	Regupolzwischenlage	
4a	1	Basketball-Zielbrett, Stahldrahtgewebe 120 x 90	116 4608
4b	1	Basketball-Zielbrett, Stahldrahtgewebe 180 x 105	1164611
5a	1	Basketballkorb "Outdoor"	117 3912
5b	1	Basketballkorb "Outdoor, abklappbar"	116 0606
6	1	Herkulesnetz	116 2514
7	4	Maschinenschraube M10 x 70	} 117 3534
8	10	Unterlegscheibe Ø 11	
9	4	Sicherungsmutter M10	

* Übersicht für alle Ausführungen

1. Aufbauhinweise

1. **Die Bodenbuchse** (1) in Betonfundament (wie dargestellt oben abgerundet; 1 m x 1 m x 1 m) **oben bündig abschließend einsetzen** (siehe Abbildung 2). Die Bodenbuchse ist rechtwinklig zur Spielfeldlinie zu platzieren. Die Bodenbuchse muss 4-5 mm nach hinten geneigt sein, um die kopflastige Neigung der Anlage auszugleichen. Um die Lebensdauer Ihrer Anlage zu verlängern, sollte der Ablauf des Regenwassers gewährleistet sein. Dies kann über einen Ablaufkanal unterhalb der Bodenbuchse realisiert werden oder über ein ins Fundament eingesetztes Leerrohr. (Montagezeichnung siehe Abb. 4)
2. Das Fundament mit einer Mindestbetongüte von C20/25 ca. 2 Wochen aushärten lassen.
3. Nach der Aushärtung kann dann die BB-Säule (2) in die Buchse eingesetzt werden.
4. Das Basketballbrett (4a; 4b) und Korb (5a; 5b) entsprechend der Abbildung 1 mit Maschinenschrauben M 10x70, Mutter und Scheibe (7; 8; 9) anschrauben (Variante a: von vorn-; Variante b: von hinten verschrauben). Dabei ist die Regupolzwischenlage (3) als Dämmung zwischen der Schraubplatte (fest an der Säule) und dem Basketballbrett vorgesehen. Die mitgelieferten Unterlegscheiben ebenfalls wie in Abbildung 1 angegeben zwischen Korb und Brett einfügen.
5. Das Netz (6) kann bei Korb (5a) einfach in die Ösen eingehängt werden, bei Korb 5b wird das Netz (6) mittels Stahldraht und Röhrchen befestigt.
6. Aus Sicherheitsgründen ist für beide Anlagen das Säulenschutzpolster 116 1726 zu empfehlen.

2. Wartungshinweis:

Die Anlage sollte jährlich einer Sicherheitsrevision durch eine Fachfirma unterzogen werden.

3. Warnhinweise:

Dieses Gerät wurde nicht zum Missbrauch konstruiert.

Nicht auf das Gerüst klettern!

Beim festen Korb 1173912: Nicht an den Ring anhängen!

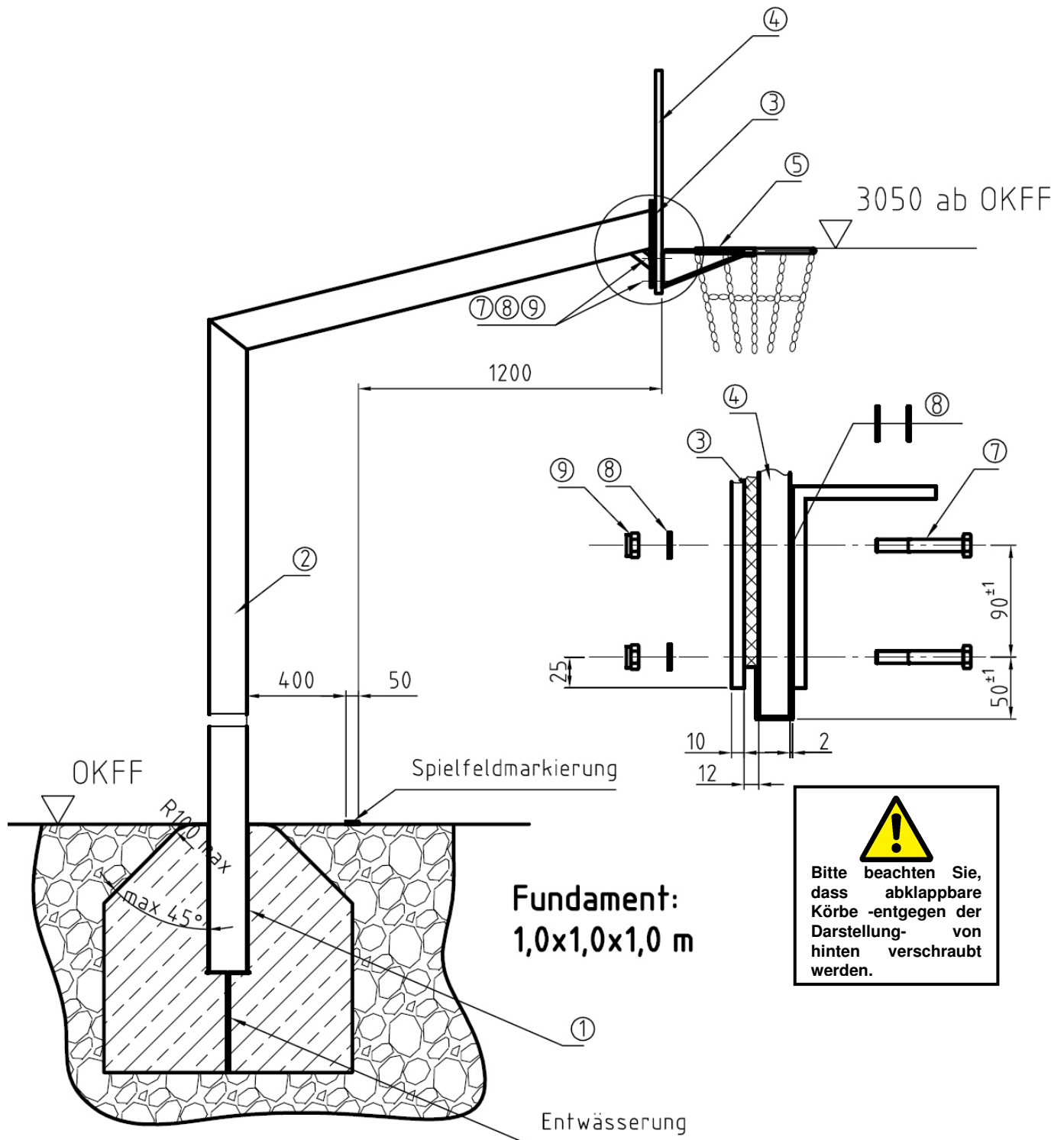
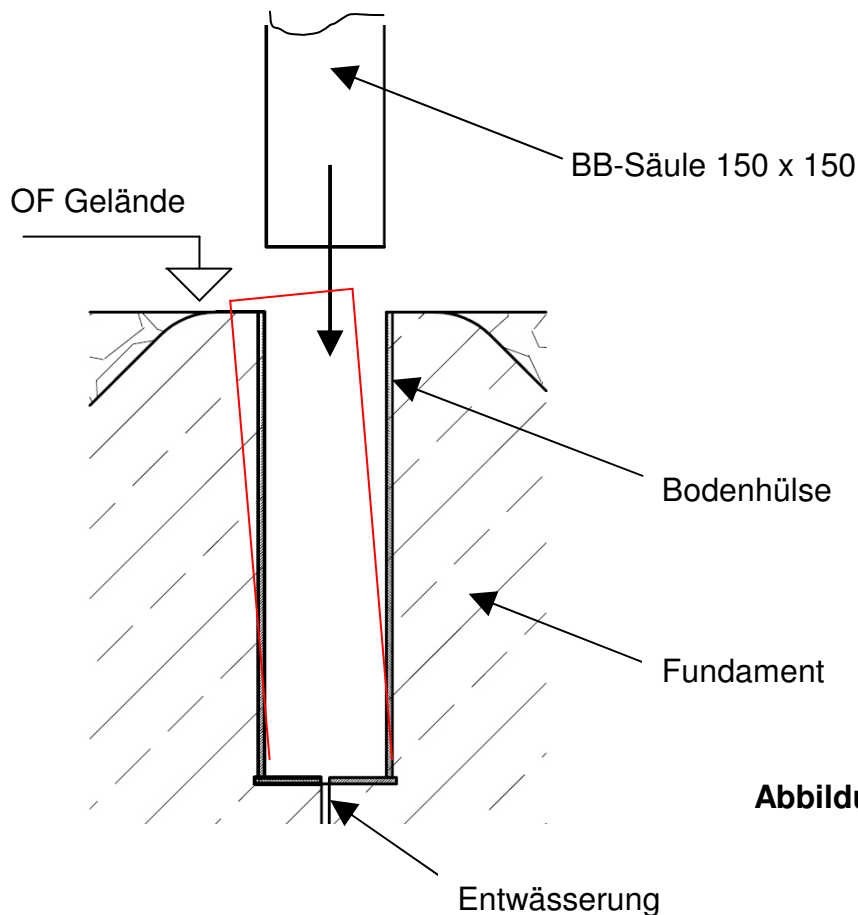


Abbildung 1 Fair Play-Anlage ohne Höhenverstellung



Wichtig!

Achten Sie darauf dass die Bodenhülse wie in der nebenstehenden Abbildung angedeutet 4 – 5 mm nach hinten geneigt ist. Das dient dazu die Kopflastigkeit der Anlage zu kompensieren.

Abbildung 2: Bodenhülse

Achtung: Das Gerät nicht überlasten oder beklettern!



Wartungshinweise und Pflege

Hinweis:

Führen Sie in regelmäßigen Abständen eine Sichtprüfung durch. Aufgrund unserer kontinuierlichen Qualitätsprüfung der Produkte können sich technische Änderungen ergeben, die zu geringfügigen Abweichungen in der Anleitung führen kann. Kontrollieren Sie regelmäßig die Schraubverbindungen auf ihren festen Sitz. Prüfen Sie das Gerät auf eventuelle Beschädigungen, und tauschen Sie verschlissene Teile aus. Achten Sie auf die Gängigkeit beweglicher Teile.

Für Fragen stehen wir Ihnen gerne zu Verfügung.

Ihr **Sport-Thieme** Team