

Sport-Thieme Basketball-Zielbrett „Acrylglas“

Vielen Dank, dass Sie sich für ein Sport-Thieme Produkt entschieden haben!

Damit Sie viel Freude an diesem Produkt haben und die Sicherheit gewährleistet ist, sollten Sie diese Anleitung vor dem Gebrauch zunächst vollständig durchlesen.

Bewahren Sie die Anleitung gut auf. Für Fragen und Wünsche stehen wir Ihnen gerne zur Verfügung.

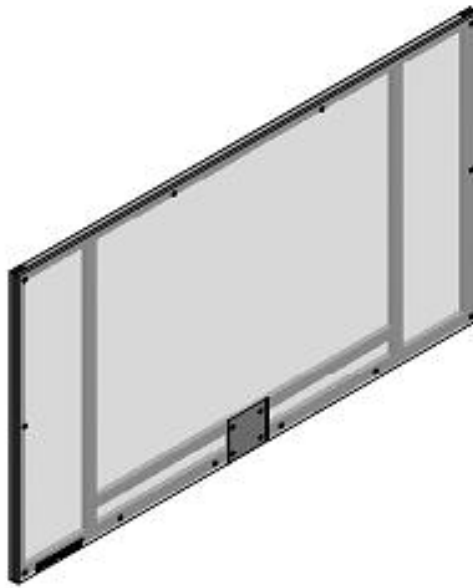


Abbildung 1: Sport-Thieme Basketball-Zielbrett aus Acrylglas

Produktbeschreibung

Verwendungszweck:

Dieses Produkt ist nur für den bestimmungsgemäßen Gebrauch zu verwenden. Missbrauch jeglicher Art führt zur Beeinträchtigung der Sicherheit und zum Verlust der Gewährleistung!

Maße (L x B): 180 x 105 cm

Gewicht: 45 kg

Benötigte Zeit: 45 min



Achtung!

- Den Artikel nicht überlasten oder beklettern!
- Es ist darauf zu achten, dass sich kein Spieler an den Korb hängt!

Modifikation von Produkten:

Modifikation jeglicher Art führt zur Beeinträchtigung der Sicherheit und zum Verlust der Gewährleistung!

SPORT-THIEME®
Schulsport · Vereinssport · Fitness · Therapie

Wir sind Ihr Team!

Sport-Thieme GmbH · 38367 Grasleben · www.sport-thieme.de
Tel. 053 57-18181 · Fax 053 57-18190 · info@sport-thieme.de

Das Acrylglas ist nicht vorgebohrt. Sollten Sie das Zielbrett nicht an der Korbhalterung montieren, so sind Bohrungen im Acrylglas vorzunehmen. Die Bohrungen sind mit entsprechenden Senkungen zu versehen, damit die Schrauben bündig mit dem Brett abschließen. Unser Tipp: bohren Sie zunächst die Löcher mit einem Durchmesser von 12 mm von hinten vor, damit Sie den Stahlrahmen sauber durchbohren. Anschließend senken Sie die Vorderseite.

Montage

Benötigte Werkzeuge: Bohrer, Innensechskantschlüssel SW 8, Schraubenschlüssel SW 19

Benötigte Zeit: 30 min

Stückliste:

Position	Anzahl	Beschreibung
1	1	Stahlrahmen des Acrylglasbretts
2	1	Acrylglasbrett
3	1	Brettrahmen der Basketballanlage (nicht im Lieferumfang)
4	4	Senkschraube mit Innensechskant M12 x 90 DIN 7991
5	8	Gummischeibe 13
6	4	Unterlegscheibe 12 DIN 125
7	4	Sicherungsmutter M12 DIN 985

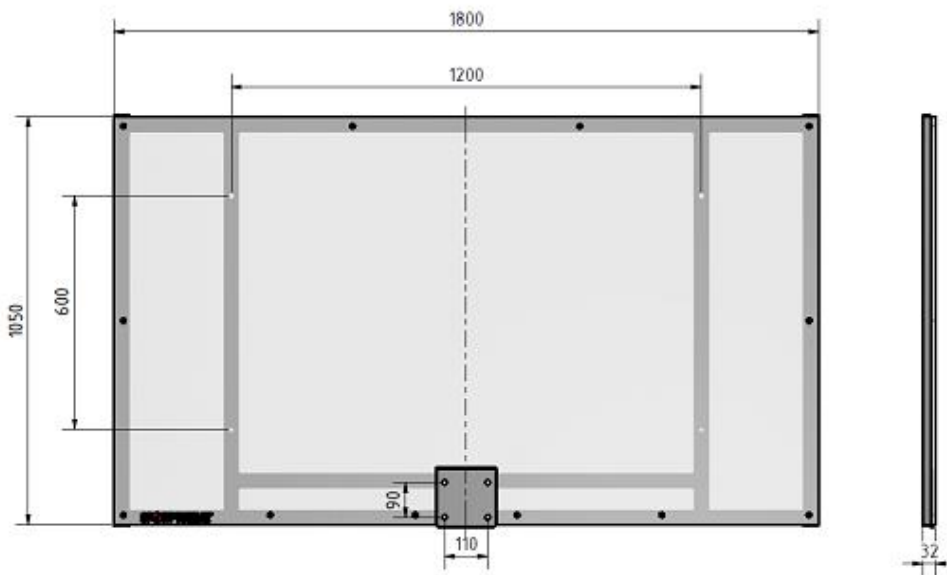


Abbildung 2: Abmaße Basketball-Board

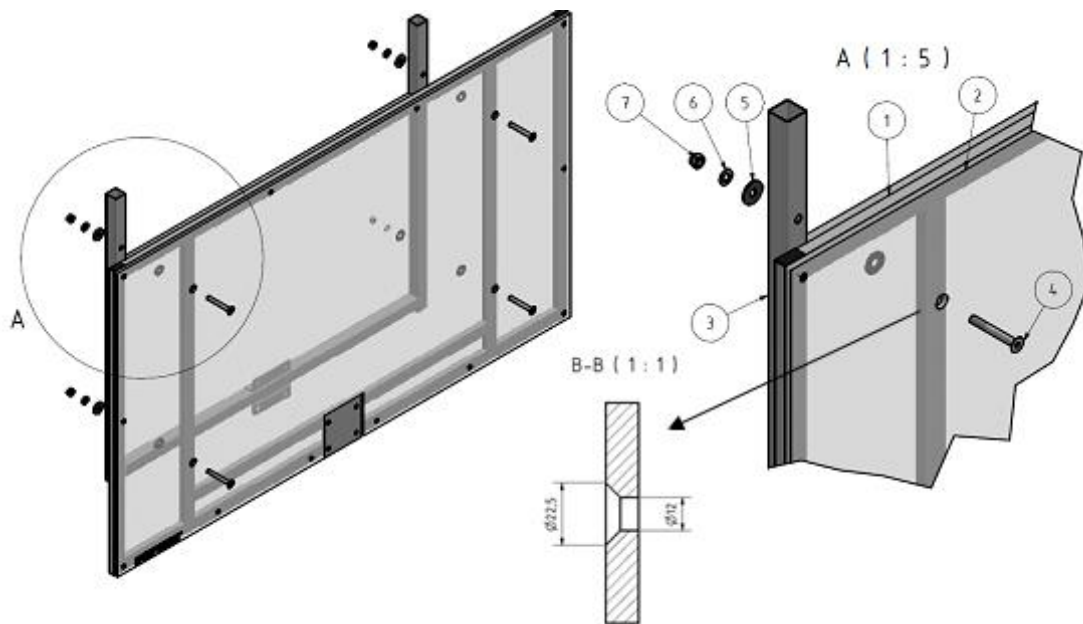


Abbildung 3: Verschraubung

Wartungshinweise und Pflege / Zusatzinformationen

Hinweise zur regelmäßigen Kontrolle:

- Führen Sie in regelmäßigen Abständen eine Sichtprüfung durch.
- Kontrollieren Sie regelmäßig die Schraubverbindungen auf ihren festen Sitz.
- Prüfen Sie den Artikel auf eventuelle Beschädigungen und tauschen Sie verschlissene Teile aus.

Mögliche zulässige Erweiterungen und Artikel, die zur Kombination geeignet sind:

- Kantenschutzpolster für Basketballzielbrett (Art.-Nr.: 114 5931)

Bei Fragen stehen wir Ihnen gerne zur Verfügung.

Ihr Sport-Thieme Team