

Sport-Thieme Basketballanlage „Jump“

Vielen Dank, dass Sie sich für ein Sport-Thieme Produkt entschieden haben!

Damit Sie viel Freude an diesem Produkt haben und die Sicherheit gewährleistet ist, sollten Sie diese Anleitung vor dem Gebrauch zunächst vollständig durchlesen.

Bewahren Sie die Anleitung gut auf. Für Fragen und Wünsche stehen wir Ihnen gerne zur Verfügung.



Abbildung 1: Basketballanlage "Jump"

Produktbeschreibung

Verwendungszweck:

Dieses Produkt ist nur für den bestimmungsgemäßen Gebrauch zu verwenden. Missbrauch jeglicher Art führt zur Beeinträchtigung der Sicherheit und zum Verlust der Gewährleistung!

Die Sport-Thieme Basketballanlage "Jump" ist eine robuste Anlage für den Außenbereich und wird komplett mit Zielbrett, Korb und Netz geliefert. Die Korbhöhe lässt sich von 100- 305 cm – der offiziellen Wettkampfhöhe – händisch verstellen und hat keine Ausladung. Sie schieben dafür einfach die Befestigung inkl. Brett die Säule hoch bzw. runter.

Maße Säule/Board/Korb: 355x8x8cm/ 120x90x2,7 cm/ 45 Ø

Gewicht Säule/Board/Korb: 13/ 20/ 5 kg

SPORT-THIEME

**Achtung!**

- Den Artikel nicht überlasten oder beklettern!
- Bei unsachgemäßer Handhabung besteht Kippgefahr!
- Es ist darauf zu achten, dass sich kein Spieler an den Korb hängt!
- Scharfe Kanten können die Oberfläche beschädigen!

Modifikation von Produkten:

Modifikation jeglicher Art führt zur Beeinträchtigung der Sicherheit und zum Verlust der Gewährleistung!

Montage

Benötigte Werkzeuge: Schraubenschlüssel SW 13,17

Benötigte Personenzahl: 2-3

Stückliste:

Nr.	Anzahl	Bezeichnung
1	1	Basketballsäule
2	1	Bodenhülse „Jump“
3	1	Zielbrett
4	1	Basketballkorb
5	1	Basketballnetz
Zubehör		
6	1	Montageanleitung
7	1	Spezialkeil
8	1	Kunststoffstopfen 80 x 80
9	1	Alu-Abdeckkappe 80 x 80
10	4	Sechskantschraube M 10 x 50
11	4	Flachrundschrabe M 10 x 50
12	4	Sechskantschraube M 8 x 20
13	4	Einsteckmutter M8
14	8	Sechskantmutter M 10
15	4	Federring A8
16	8	Federring A10
17	1	Blechschrabe 3,9x16

Montageschritt 1

Die Bodenhülse frostsicher in ein Betonfundament 0,8 m x 0,8 m x 0,8 m (siehe Abb. 2) oben bündig abschließend einsetzen. Um die Lebensdauer Ihrer Anlage zu verlängern, sollte der Ablauf des Regenwassers aus der Bodenhülse gewährleistet sein. Dies wird über einen Ablaufkanal unter der Bodenhülse realisiert, der in einem Kiesbett steckt oder durch ein ins Fundament eingesetztes Leerrohr.

Das Fundament mit einer Mindestbetongüte von C20/25 ca. 2 Wochen aushärten lassen. Nach der Aushärtung kann dann die BB-Säule in die Hülse eingesetzt werden. Bei Nichtbenutzung bitte Bodenhülse mit der Abdeckkappe verschließen.

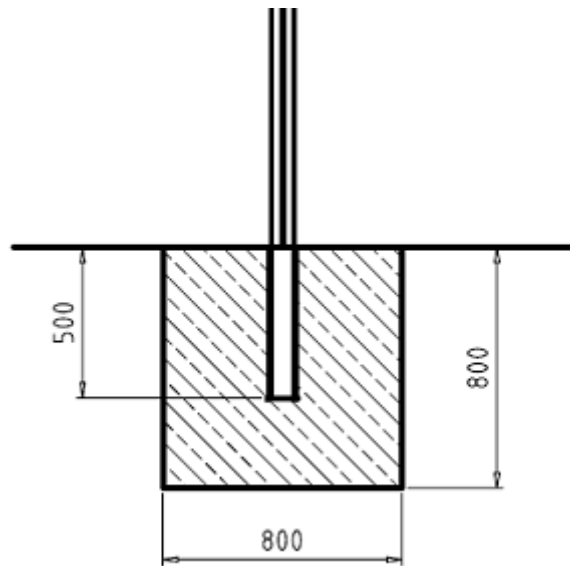


Abbildung 2: Bodenhülse

Montageschritt 2

Das U-Profil 50 x 50 x 4 mm im oberen Bereich von hinten auf das BB-Brettauflegen und mit 2 Flachkopfschrauben M 10 x 50, 2 Federringen A10 sowie 2 Muttern M 10 befestigen (siehe Abb.3).

Dann das untere U-Profil 50 x 50 x 4 mm mit angeschweißten Laschen im unteren Bereich des Zielbrettes mit 2 Flachkopfschrauben M 10 x 50, 2 Federringen A10 sowie 2 Muttern M 10 befestigen (siehe Abb. 3).

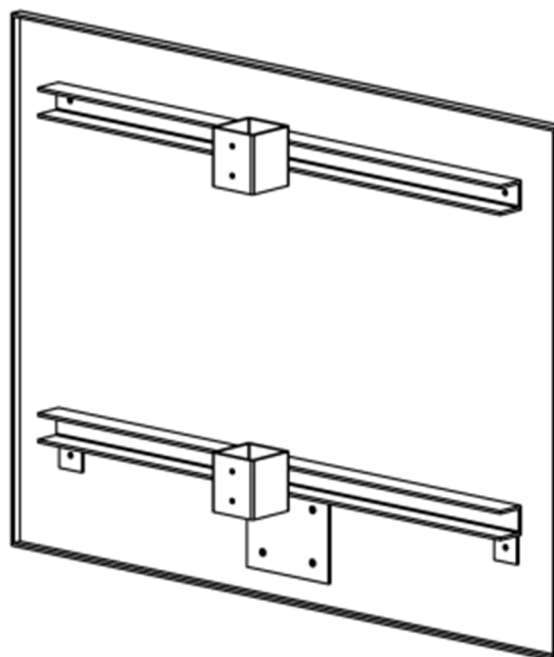


Abbildung 3: Vorbereitung BB-Brett

Montageschritt 3

Basketballkorb mit 4 Maschinenschrauben M 10 x 50, 4 Federringen A 10 sowie 4 Muttern M 10 am Zielbrett und der dahinter liegenden, angeschweißten Gegenplatte befestigen.

Montageschritt 4

Die 4 Einsteckmuttern M 8x40 in die Nut des Profils schieben (siehe Abb. 4) und die Säule auf montiertes Zielbrett mit Korb stecken. Zielbrett mit 4 Maschinenschrauben M 8 x 20 und 4 Federringen A 8 festschrauben.

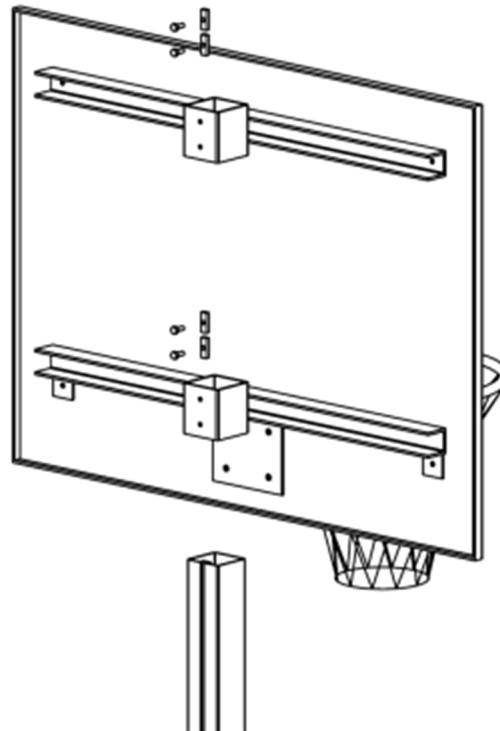


Abbildung 4: Montage Säule

Montageschritt 5

Den Kunststoffstopfen oben in das Profil stecken und mit 2 Schneidschrauben 3,9x16 festschrauben. Die Anlage zum Schluss in die Bodenhülse stecken und mit einem Keil sichern.

Wartungshinweise und Pflege / Zusatzinformationen

Hinweise zur regelmäßigen Kontrolle:

- Führen Sie in regelmäßigen Abständen eine Sichtprüfung durch.
- Aufgrund unserer kontinuierlichen Qualitätsprüfung der Produkte können sich technische Änderungen ergeben, die zu geringfügigen Abweichungen in der Anleitung führen.
- Kontrollieren Sie regelmäßig die Schraubverbindungen auf ihren festen Sitz.
- Prüfen Sie den Artikel auf eventuelle Beschädigungen und tauschen Sie verschlissene Teile aus.

Wartungsarbeiten:

- Der Artikel sollte jährlich einer Sicherheitsrevision durch eine Fachfirma unterzogen werden.
- Kontakt für Wartung:

	SPORT GERÄTE SERVICE	✓ Revision ✓ Wartung ✓ Reparatur
		 05357 18181  sgs@sport-thieme.de

Bei Fragen stehen wir Ihnen gerne zur Verfügung.

Ihr Sport-Thieme Team