

Art.-Nr.: 150 1982

## Bedienungsanleitung für Boxsack-Wandhalterung „Profi“

Vielen Dank, dass Sie sich für ein **Sport-Thieme**-Produkt entschieden haben. Damit Sie viel Freude, und somit eine gewährleistete Sicherheit für dieses Gerät haben, sollten Sie die Anleitung erst vollständig durchlesen, bevor Sie mit der Montage beginnen:

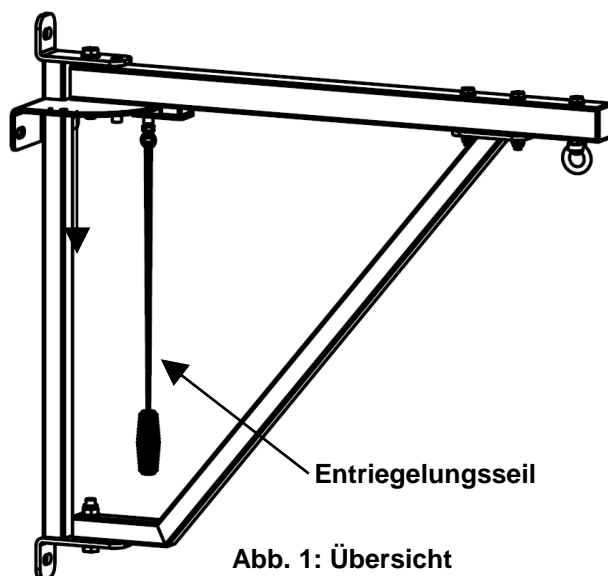


Abb. 1: Übersicht

### Im Lieferumfang sind enthalten:

<u>Pos.</u>	<u>Beschreibung</u>
1	1 x Wandriegel
2	1 x Ausleger
3	1 x Diagonale
4	2 x Sechskantschraube M12 x 85 mit 4 Scheiben und Sicherungsmutter
5	1 x Sechskantschraube M16 x 110 mit 2 Scheiben und Sicherungsmutter
6	1 x Sechskantschraube M16 x 80 mit 2 Scheiben und Sicherungsmutter
7	2 x Scheibe, Ø = 50 mm
8	1 x Karabinerhaken

### 1 Allgemeines

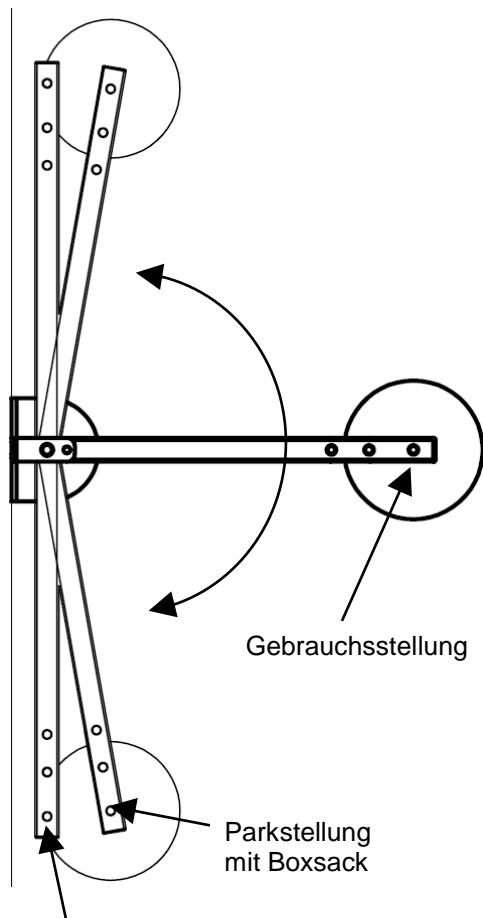
Die Boxsack-Wandhalterung „Profi“ ist so konstruiert, dass sie zu beiden Seiten platzsparend an die Wand geklappt werden kann.

Um die Halterung zu schwenken, müssen Sie am Entriegelungsseil ziehen (Abb. 1), woraufhin der Ausleger entriegelt wird und anschließend ein- oder ausgeklappt werden kann.

Der Ausleger kann in 5 Stellungen einrasten (Abb. 2), wovon 4 Stellungen sogenannte Parkstellungen (2 mit und 2 ohne Boxsack) sind und eine die Gebrauchsstellung.

Die Boxsack-Wandhalterung „Profi“ ist für Boxsäcke bis 60 kg ausgelegt.

Art.-Nr.: 150 1982



Parkstellung ohne Boxsack

Abb. 2: Raststellungen (Draufsicht)

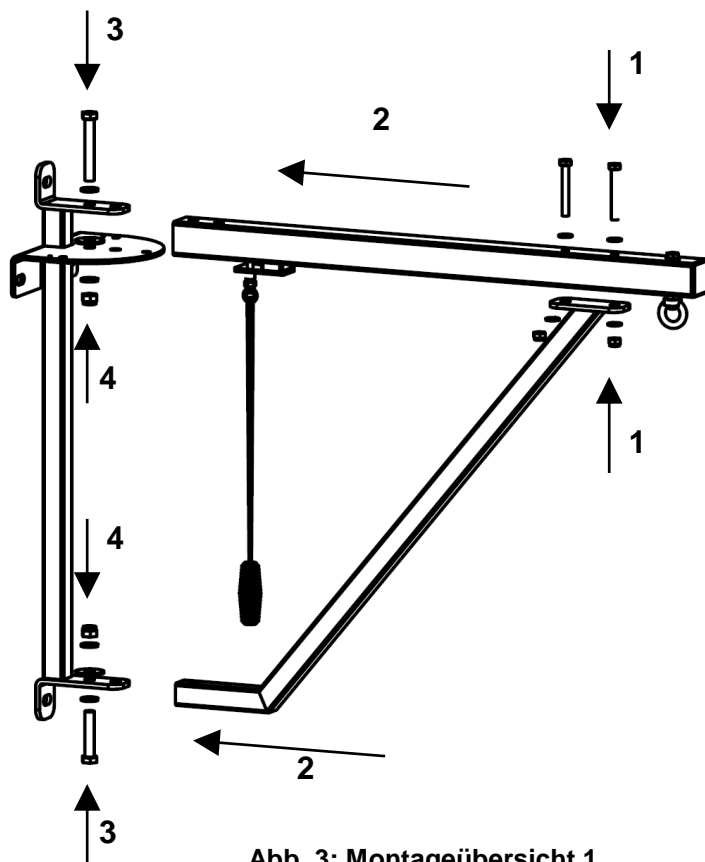


Abb. 3: Montageübersicht 1 (Perspektive)

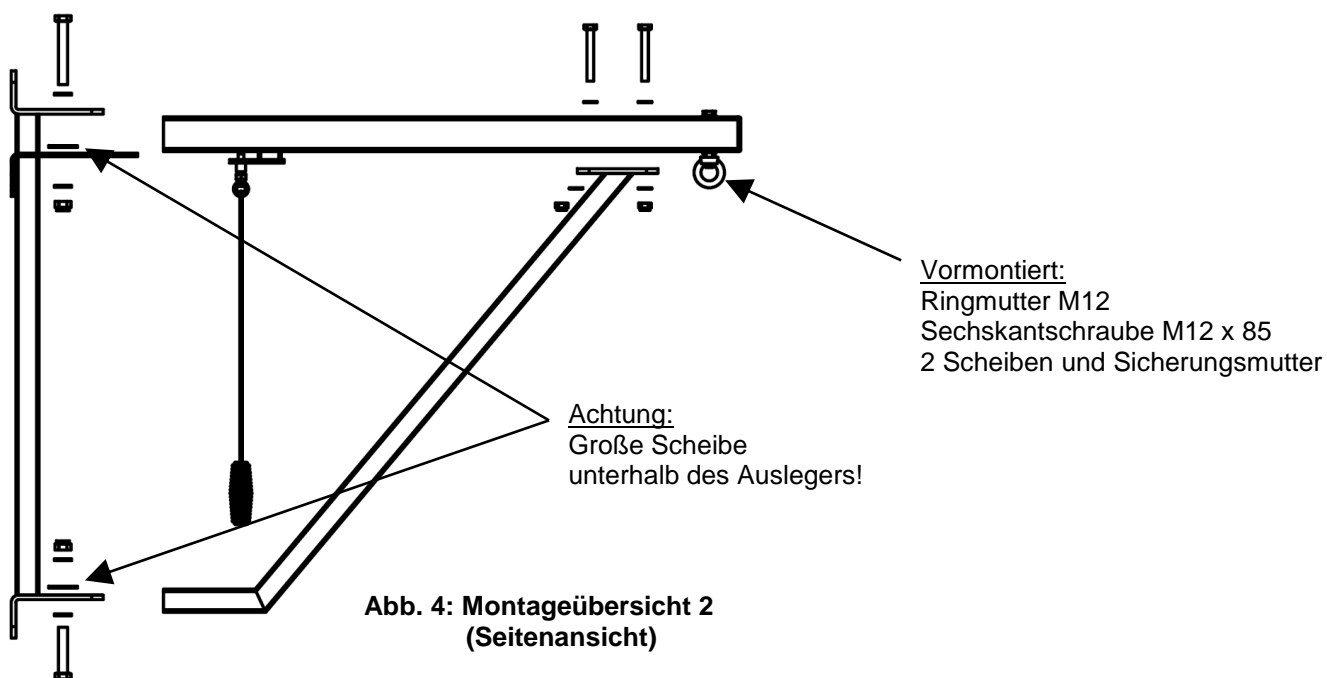


Abb. 4: Montageübersicht 2 (Seitenansicht)

Art.-Nr.: 150 1982

## 2 Aufbauanleitung

Die Boxsack-Wandhalterung besteht aus 3 vormontierten Teilen, dem Wandriegel, dem Ausleger mit vormontierter Öse und der Diagonalen.

Lassen Sie zuerst durch einen Fachmann die Tragfähigkeit der Wand oder Säule prüfen, an der Sie die Boxsack-Wandhalterung befestigen wollen.

Bitte wählen Sie nun geeignete Dübel oder Schrauben für die Ausladung von ca. 1,00 m aus. Die Tragfähigkeit (Zugkraft) eines Befestigungselements muss mindestens 1,00 kN betragen.

Nach der Auswahl geeigneter Dübel oder Schrauben bohren Sie die entsprechenden Befestigungslöcher nach Abb. 5 in die Unterkonstruktion. Danach befestigen Sie den Wandriegel an der Wand.

Verschrauben Sie nun den Ausleger mit der geknickten Diagonale mittels Sechskantschrauben M12x85, Sicherungsmuttern und Scheiben.

Anschließend wird der Ausleger **oben** mittels Sechskantschraube M16 x 110, Sicherungsmutter und Scheiben und **unten** mittels Sechskantschraube M16 x 80, Sicherungsmutter und Scheiben an den Wandriegel geschraubt.

Die Reihenfolge ist in Abb. 3 und 4 dargestellt.

Achten Sie darauf, dass zwischen dem oberen Auslegerteil und der halbrunden Platte des Wandriegels und dem unteren Winkel eine große Scheibe liegt.

Prüfen Sie zum Abschluss die Leichtgängigkeit des Auslegers beim Ein- und Ausklappen und lösen Sie bei Bedarf die Muttern M16 etwas.

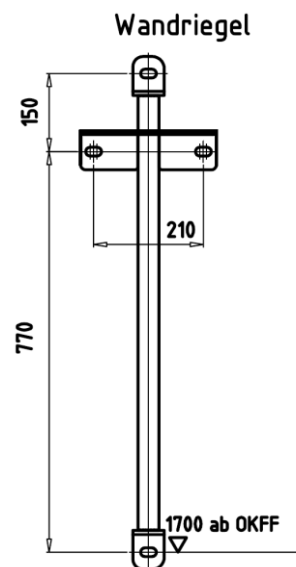


Abb. 5: Bohrungsmaße

**Achtung: Das Gerät nicht überlasten oder beklettern!**



### Wartungshinweise und Pflege

Führen Sie in regelmäßigen Abständen eine Sichtprüfung durch.

Aufgrund unserer kontinuierlichen Qualitätsprüfung der Produkte können sich technische Änderungen ergeben, die zu geringfügigen Abweichungen in der Anleitung führen kann.

Kontrollieren Sie regelmäßig die Schraubverbindungen auf ihren festen Sitz. Prüfen Sie das Gerät auf eventuelle Beschädigungen, und tauschen Sie verschlissene Teile aus.

Achten Sie auf die Gängigkeit beweglicher Teile.

Besondere Aufmerksamkeit ist auf die Aufhängeöse und den Karabinerhaken für den Boxsack zu richten.

Für Fragen stehen wir Ihnen gerne zu Verfügung.

Ihr **Sport-Thieme** Team