

Bedienungsanleitung für Boxsack-Wandhalterung nicht schwenkbar

Vielen Dank, dass Sie sich für ein **Sport-Thieme**- Produkt entschieden haben. Damit Sie viel Freude, und somit eine gewährleistete Sicherheit für dieses Gerät haben, sollten Sie die Anleitung erst vollständig durchlesen, bevor Sie mit der Montage beginnen:

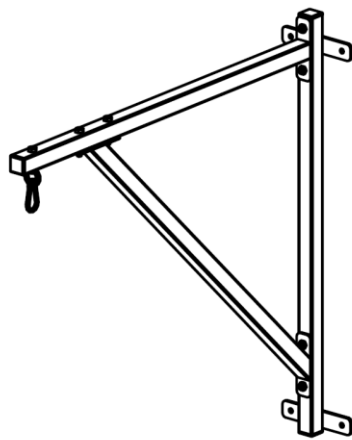


Abbildung 1

Im Lieferumfang sind enthalten:

<u>Pos.</u>	<u>Beschreibung</u>
1	1 Wandträger mit Befestigungslaschen
2	1 Tragprofil horizontal
3	1 Diagonalstrebe
4	6 Sechskantschraube M 10 x 60
5	1 Senkkopfschraube M 10 x 55
6	6 Sechskantstopfmutter M 10
7	1 Ringmutter M 10
8	1 Karabinerhaken 80 x 8

1 Aufbauanleitung

- 1.1 Stecken Sie die Einzelteile, wie in Abb. 2 dargestellt, zusammen.
- 1.2 Verschrauben Sie nun alle Komponenten miteinander.
Beachten Sie die Steckrichtung der Schrauben.
Die Sechskantschraube mit der Länge 55 mm ist für die Ringschraube vorgesehen.
- 1.3 Lassen Sie durch einen Fachmann die Tragfähigkeit der Wand oder Säule prüfen, an der Sie den Boxsack-Wandhalter befestigen wollen.
- 1.4 Wählen Sie bitte für die Befestigung geeignete Dübel bzw. Schrauben aus.

- 1.5 Die Tragfähigkeit (Zugkraft) eines Befestigungselementes muss mindestens 1,00 kN betragen.
- 1.6 Bohren Sie entsprechend der Abb. 3 Befestigungslöcher in Ihre tragende Unterkonstruktion und befestigen Sie die Boxsack-Wandhalterung.
- 1.7 Für die Verankerung ist eine maximale Schraubengröße M12 vorgesehen.

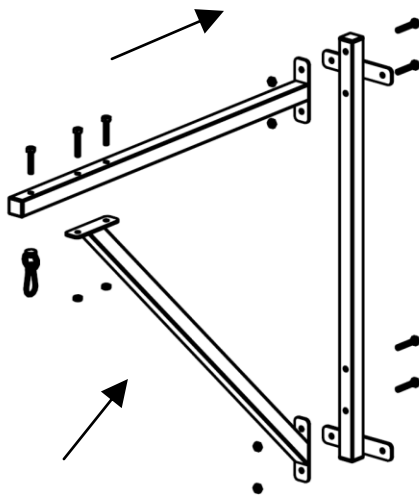


Abbildung 2

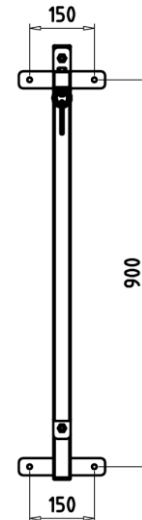


Abbildung 3

Achtung: Das Gerät nicht überlasten oder beklettern!



Wartungshinweise und Pflege

Hinweis:

Führen Sie in regelmäßigen Abständen eine Sichtprüfung durch. Aufgrund unserer kontinuierlichen Qualitätsprüfung der Produkte können sich technische Änderungen ergeben, die zu geringfügigen Abweichungen in der Anleitung führen kann. Kontrollieren Sie regelmäßig die Schraubverbindungen auf ihren festen Sitz.

Prüfen Sie das Gerät auf eventuelle Beschädigungen, und tauschen Sie verschlissene Teile aus. Besondere Aufmerksamkeit gilt dabei dem Karabiner der als Aufhängung dient. Achten Sie auf die Gängigkeit beweglicher Teile.

Für Fragen stehen wir Ihnen gerne zu Verfügung.

Ihr **Sport-Thieme** Team