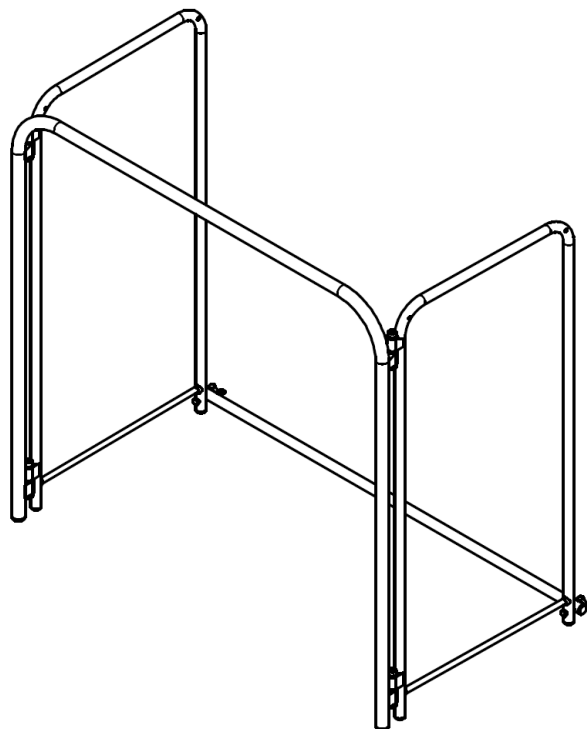


**Bedienungsanleitung für das  
 Sport-Thieme® Hockeytor "School"**

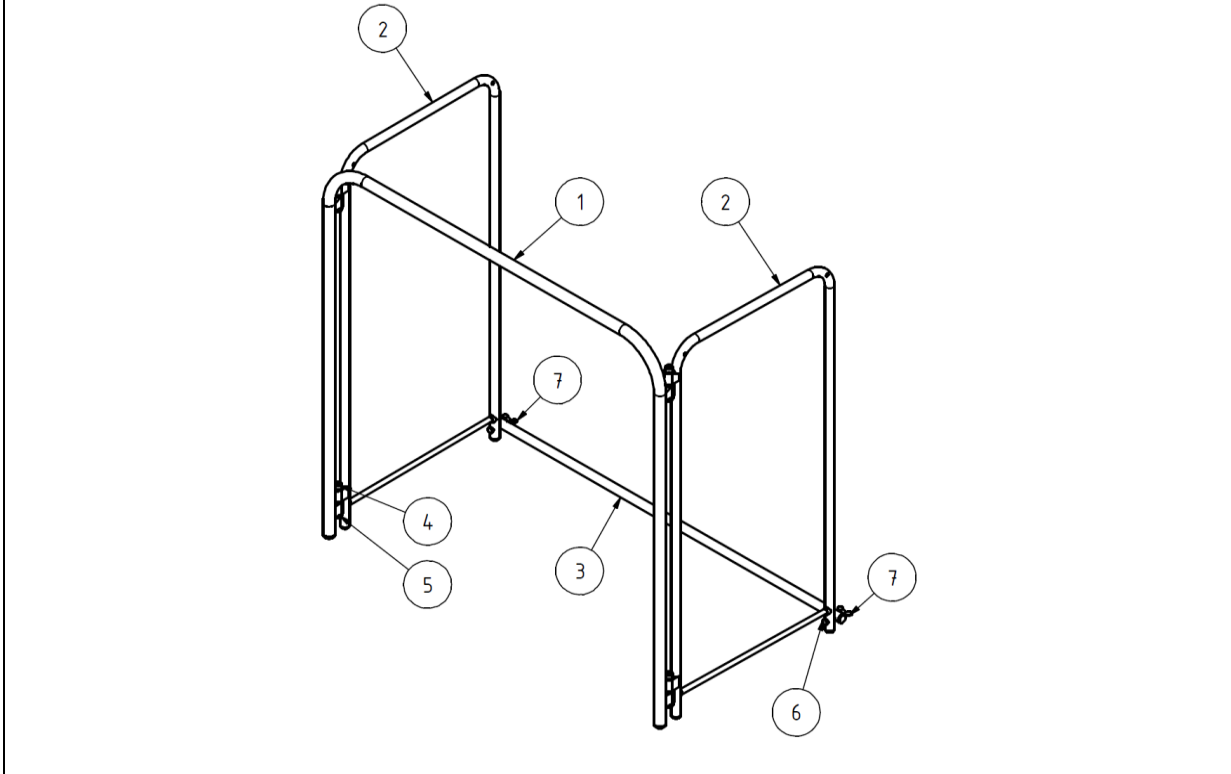
Vielen Dank, dass Sie sich für ein Sport-Thieme-Produkt entschieden haben. Damit Sie viel Freude, und somit eine gewährleistete Sicherheit für dieses Gerät haben, sollten Sie die Anleitung erst vollständig durchlesen, bevor Sie mit der Montage beginnen:



**1. Stückliste**

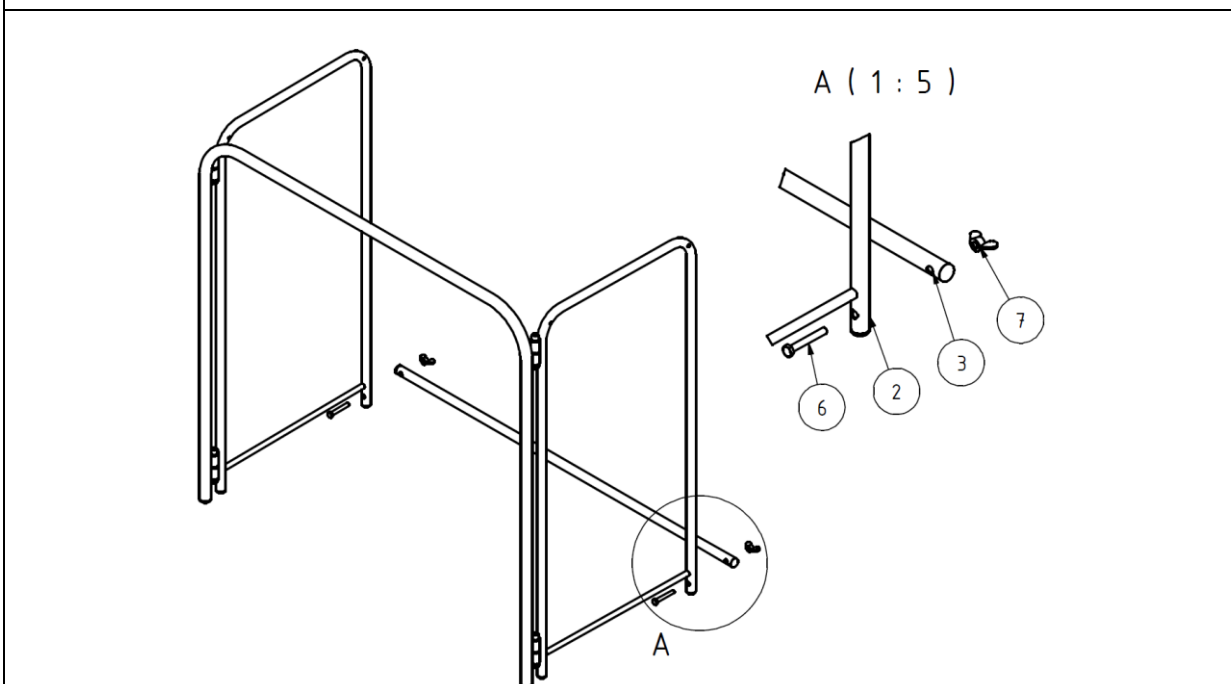
Pos.	Anzahl	Bezeichnung
1	1	Frontteil
2	2	Seitenteil
3	1	Verbindungsrohr
4	4	Zylinderkopfschraube DIN 912 M10 x 80
5	5	Sechskantmutter DIN 985 M10
6	2	Sechskantschraube DIN 931 M8 x 55
7	2	Flügelmutter DIN 315 M8

**Explosionsdarstellung**



**2. Montageschritte**

**Schritt 1**




**Kommentar:**

- Aufklappen der Seitenteile (2)
- Montage der Verbindungsstange (3) mit Hilfe der Sechskantschraube (6) und der Flügelmutter (7)

**3. Zusatzinformationen**

Verwendungszweck:	Dieses Produkt ist nur für den bestimmungsgemäßen Gebrauch zu verwenden, also dem spielen mit einem Ball von vorn. Das Beklettern des Tores, sowie das Anhängen ist verboten.
-------------------	--

**4. Wartungshinweise und Pflege**

	Führen Sie in regelmäßigen Abständen eine Sichtprüfung durch.
	Aufgrund unserer kontinuierlichen Qualitätsprüfung der Produkte können sich technische Änderungen ergeben, die zu geringfügigen Abweichungen in der Anleitung führen.
	Kontrollieren Sie regelmäßig die Schraubverbindungen auf ihren festen Sitz.
	Prüfen Sie das Gerät auf eventuelle Beschädigungen, und tauschen Sie verschlissene Teile aus.

Bei Fragen stehen wir Ihnen gerne zu Verfügung.

Ihr **Sport-Thieme** Team