

Sport-Thieme® Kletterhaus

Vielen Dank, dass Sie sich für ein Sport-Thieme Produkt entschieden haben!

Damit Sie viel Freude an diesem Produkt haben und die Sicherheit gewährleistet ist, sollten Sie diese Anleitung vor dem Gebrauch zunächst vollständig durchlesen.

Bewahren Sie die Anleitung gut auf. Für Fragen und Wünsche stehen wir Ihnen gerne zur Verfügung

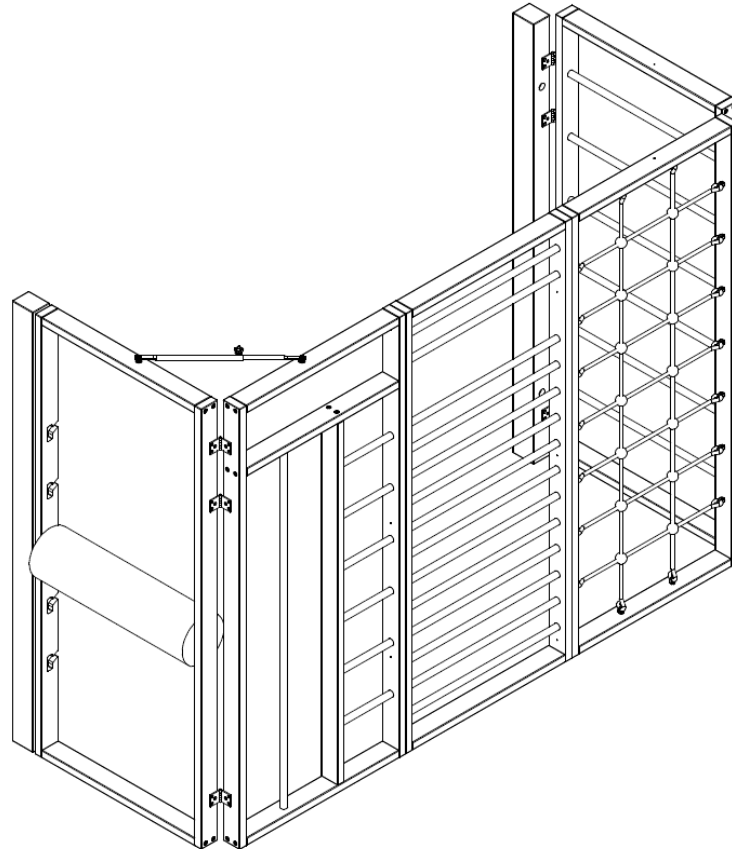


Abb. 1: Sport-Thieme® Kletterhaus

Montage

Benötigte Werkzeuge: Bohrer Ø 14 mm, Hammer, Schraubenschlüssel SW 13 & SW 19, Torx-Schraubendreher

Benötigte Personenzahl: mind. 2

Benötigte Zeit: ca. 60 min

Schwierigkeitsgrad: schwer

Wandmontage und Lastangaben: Die beiliegenden Dübel und Schrauben zur Wandmontage sind nur für eine tragfähige Wand aus Beton mit einer (Mindest-)Betongüte C25/30 vorgesehen. Bei Wänden mit anderen Eigenschaften verwenden Sie bitte Dübel mit einer bauamtlichen Zulassung, die eine Zuglast von mindestens 0,5 kN aufnehmen können.

Maximale Belastung: 90 kg

Verwendungszweck: Dieses Produkt ist nur für den bestimmungsgemäßen Gebrauch zu verwenden

Achtung: Abbildungen können je nach Kombination der Kletter-Einzelelemente abweichen.

In dieser Anleitung wird die Montage eines nach rechts klappbaren Kletterhauses beschrieben. Soll es nach links klappbar sein, müssen Scharniere, Teleskopstange und Feststellfuß jeweils auf der anderen Seite montiert werden.

SPORT-THIEME®

Schulsport · Vereinssport · Fitness · Therapie

Wir sind Ihr Team!

Sport-Thieme GmbH · 38367 Grasleben · www.sport-thieme.de
Tel. 053 57-18181 · Fax 053 57-18190 · info@sport-thieme.de

Stückliste:

Nr.	Anzahl	Bezeichnung
1	5	Kletter-Einzelement
2	2	Wandbalken
3	6	Sechskant-Holzschraube DIN 571 – 12 x 180
4	6	Scheibe DIN 125 Form A – 13 mm
5	6	Kunststoffdübel GD 14
6	5	Filz 80 x 1000 mm
7	9	Scharnier 60 x 60 x 60 x 5
8	3	Scharnier 60 x 60 x 60 x 5 versetzt
9	75	Spaxschraube Ø 5 x 30
10	6	Sechskantschraube DIN 601 – M8 x 60
11	6	Stopfmutter DIN 985 – M8
12	1	Teleskopstange
13	2	Schlossschraube DIN 603 – M8 x 60
14	2	Hülsenmutter – M8
15	4	Sechskantmutter – M14
16	6	Scheibe DIN 125 Form A – 15 mm
17	1	Sterngriffschraube – M8 x 20
18	1	Feststellfuß

Montageschritt 1

Um das Kletterhaus mit seinen Kletter-Einzelementen ① aufzubauen, müssen Sie als erstes die Wandbalken ② an der Wand befestigen. Für die Montage verwenden Sie die Sechskant-Holzschrauben ③, die Scheiben ④ und die Kunststoffdübel ⑤. Die Maße für die Bohrungen mit Ø 14 mm in der Wand können Sie aus Abb. 2 entnehmen.

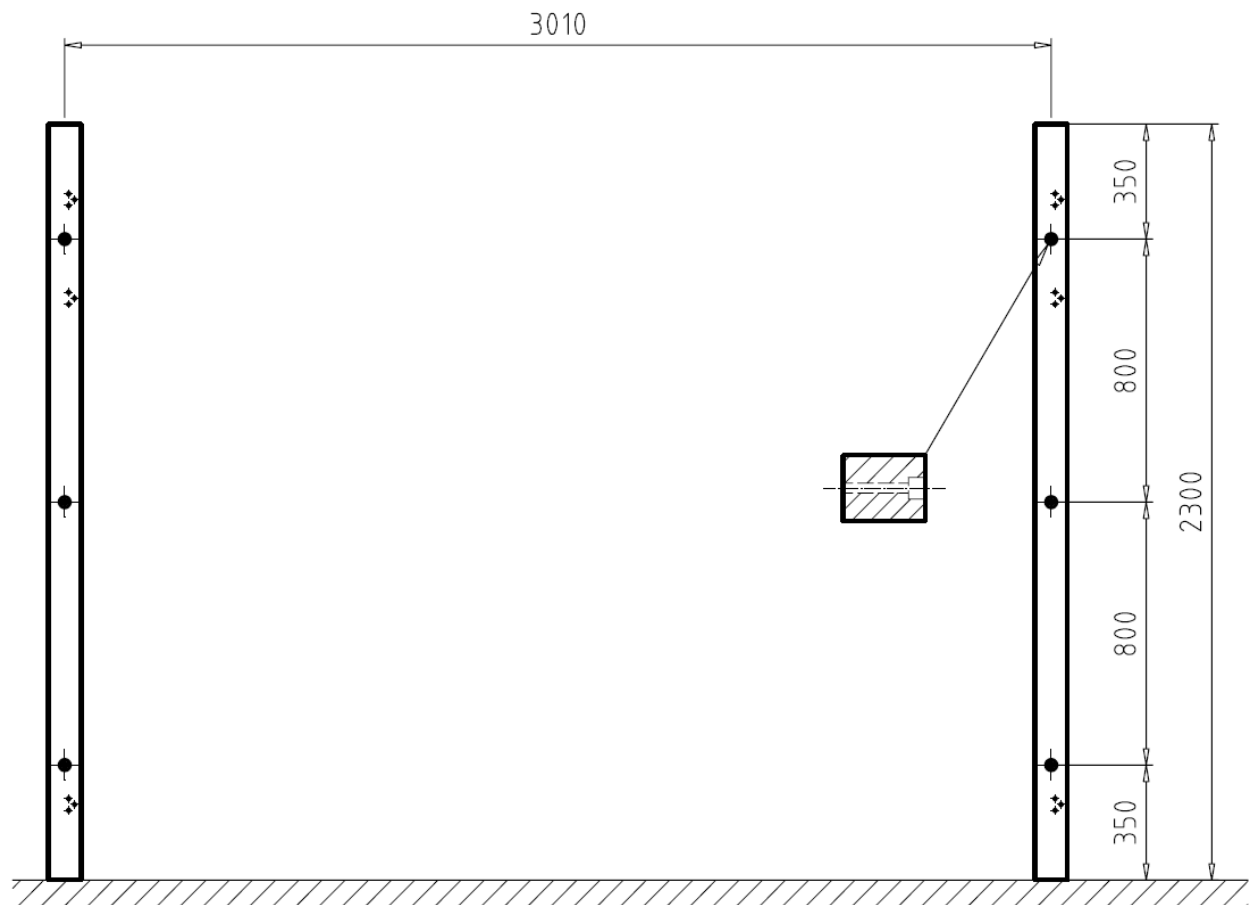


Abb. 2: Maße für die Bohrungen zur Montage der Wandbalken

Montageschritt 2

Als nächstes bekleben Sie alle Kletter-Einzelemente ① auf der Unterseite mit Filz ⑥, um Beschädigungen am Fußboden zu vermeiden. Danach montieren Sie die seitlich schwenkbaren Elemente an die Wandbalken. Das Schwenkelement am linken Wandbalken wird mit 3 gleichseitigen Scharnieren ⑦ befestigt, während dafür am rechten Wandbalken 3 versetzte Scharniere ⑧ verwendet werden. Zur Befestigung der Scharniere dienen die Spaxschrauben ⑨.

Anschließend verbinden Sie die 3 mittleren Elemente miteinander. Verwenden Sie dafür die Sechskantschrauben ⑩ und Stoppmuttern ⑪. Die dafür benötigten Löcher sind bereits vorgebohrt.

Danach befestigen Sie diese Elemente mittels 6 gleichseitiger Scharniere sowie Spaxschrauben an die bereits montierten, seitlich schwenkbaren Elemente.

Alle beschriebenen Verbindungen sind auch Abb. 3 dargestellt.

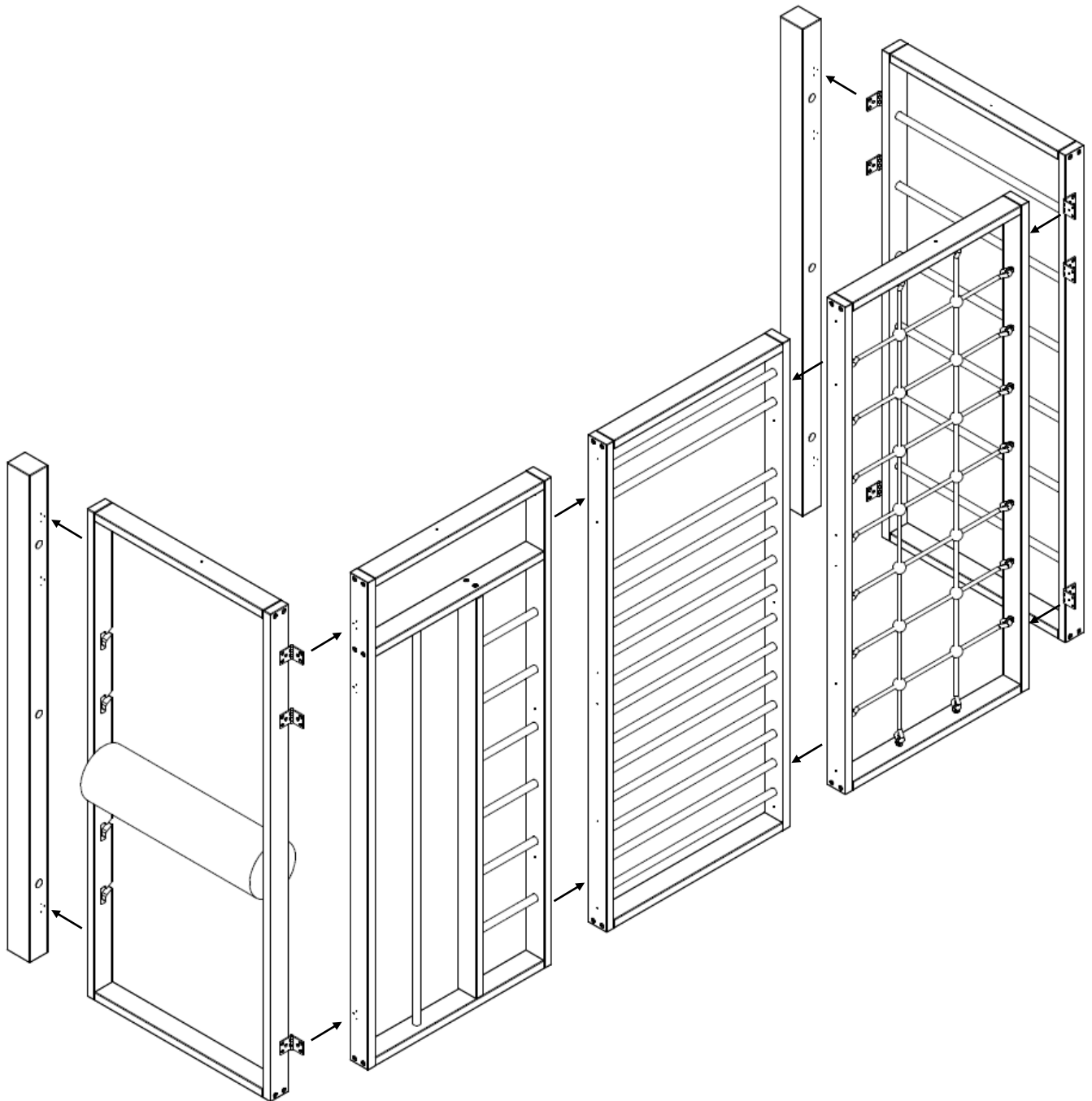


Abb. 3: Montage der Kletter-Einzelemente

Montageschritt 3

Im nächsten Schritt wird die Teleskopstange ⑫ wie in Abb. 4 auf die beiden linken Elemente über Eck aufgesetzt und mit den Schlossschrauben ⑬ und Hülsenmutter ⑭ verschraubt. Die Sechskanutmutter ⑮ und Scheiben ⑯ dienen zur Regulierung des Abstandes (Abb. 5). Bitte beachten Sie, dass die Schrauben nur so festgezogen werden, dass die Teleskopstange sich noch bewegen lässt, aber nicht mehr klappert.

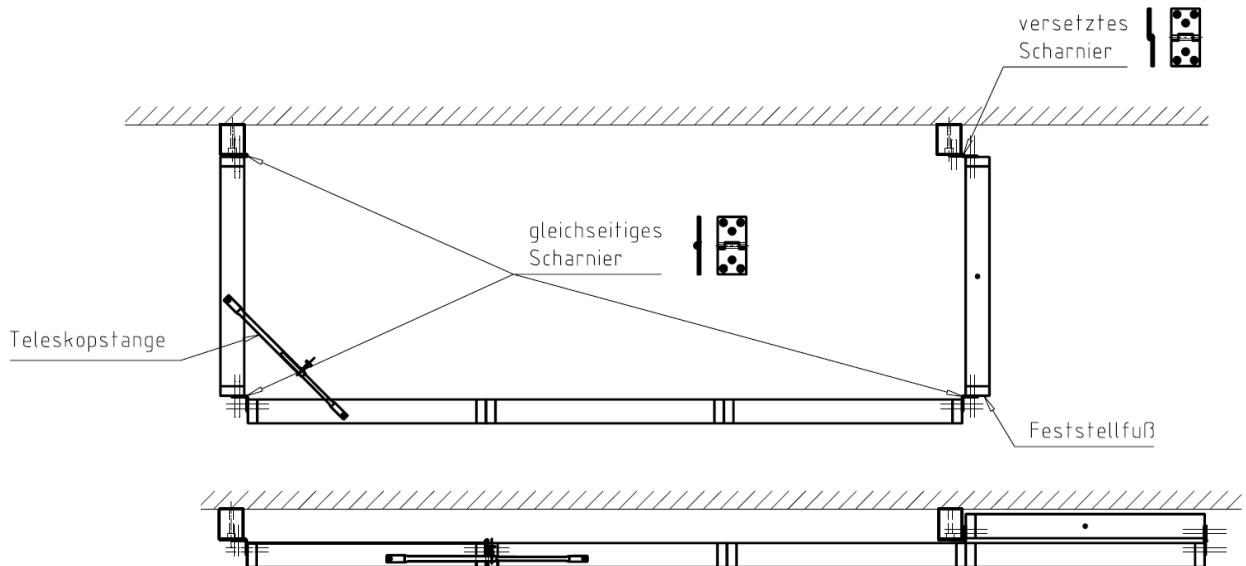


Abb. 4: Position der Teleskopstange beim aus- und eingeklappten Kletterhaus

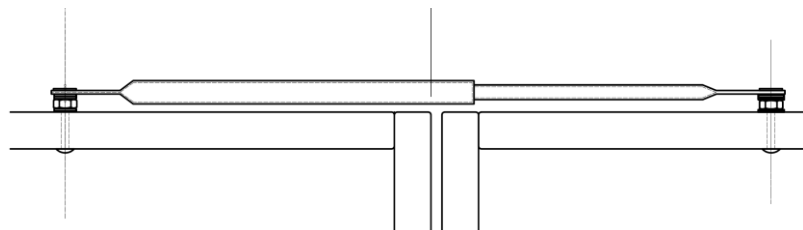


Abb. 5: Montage der Teleskopstange

Montageschritt 4

Um das Kletterhaus später am Boden arretieren zu können, wird als letztes noch der Feststellfuß ⑱ wie in Abb. 6 mit den Spaxschrauben ⑨ unten am rechten Kletter-Einzelement angeschraubt.

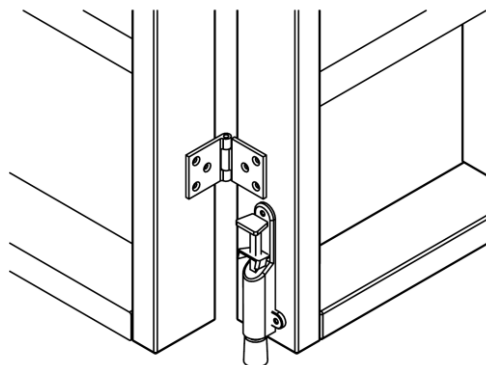





Abb. 6: Montage des Feststellfußes

Wartungshinweise und Pflege / Zusatzinformationen

Hinweise zur regelmäßigen Kontrolle:

- Führen Sie in regelmäßigen Abständen eine Sichtprüfung durch
- Kontrollieren Sie regelmäßig die Schraubverbindungen auf ihren festen Sitz
- Prüfen Sie das Gerät auf eventuelle Beschädigungen und tauschen Sie verschlissene Teile aus
- Überprüfen Sie den Zustand von Polsterelementen, denn durch die Nutzung können Gebrauchsspuren entstehen
- Das Gerät sollte jährlich einer Sicherheitsrevision durch eine Fachfirma unterzogen werden
- Kontakt für Wartungsarbeiten:

	SPORT GERÄTE SERVICE	✓ Revision ✓ Wartung ✓ Reparatur
		 05357 18181
		 sgs@sport-thieme.de



Achtung:

- Aufgrund unserer kontinuierlichen Qualitätsprüfung der Produkte können sich technische Änderungen ergeben, die zu geringfügigen Abweichungen in der Anleitung führen
- Modifikationen sowie Missbrauch jeglicher Art führen zur Beeinträchtigung der Sicherheit und zum Verlust der Gewährleistung!

Anwendung

Zur Vermeidung von Verletzungen benutzen Sie bitte unsere passenden Fallschutzmatten:

- 253 7708: Sport-Thieme® Fallschutz-Mattensatz
- 196 9001: Sport-Thieme® Fallschutzmatte – 200 cm x 100 cm x 7 cm
- 196 9014: Sport-Thieme® Fallschutzmatte – 150 cm x 100 cm x 7 cm
- 196 9030: Sport-Thieme® Fallschutzmatte – 200 cm x 39 cm x 7 cm

Bei Fragen stehen wir Ihnen gerne zur Verfügung!

Ihr Sport-Thieme Team