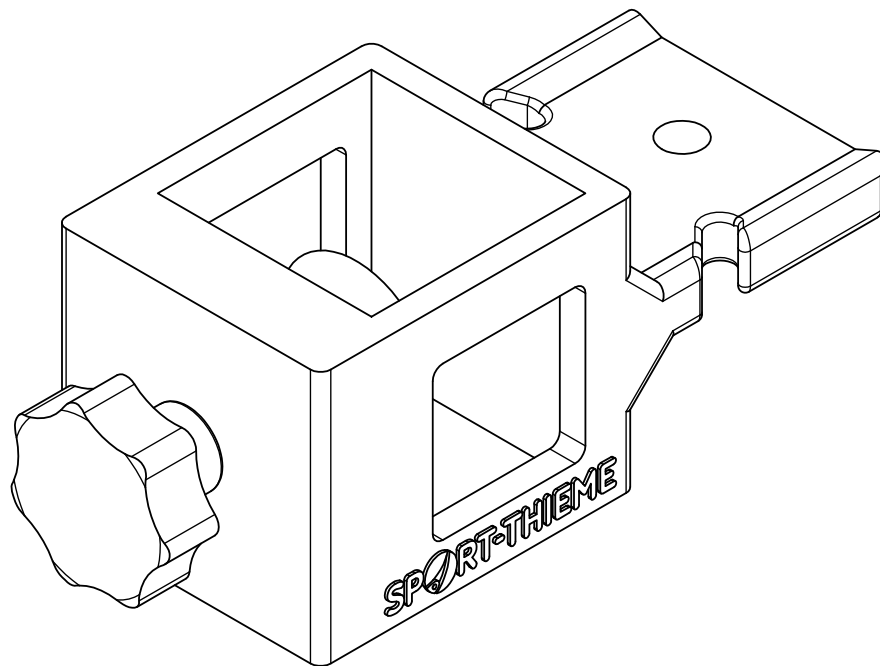


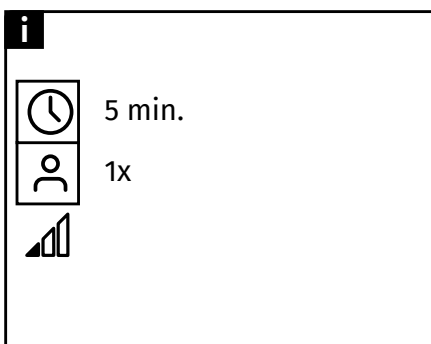
# DE Sport-Thieme Mehrfach-Lattenhalter-Set „Colour“

- GB Sport-Thieme 'Color' Multi-Slat Holder Set
- FR Ensemble de supports de lattes multiples Sport-Thieme « Couleur »
- NL Sport-Thieme Meerhoudige lattenhouder set "Kleur"
- IT Sport-Thieme Set di supporti a doghe multiple «Colore»
- DK Sport-Thieme Multifjederholdesæt «Colour»



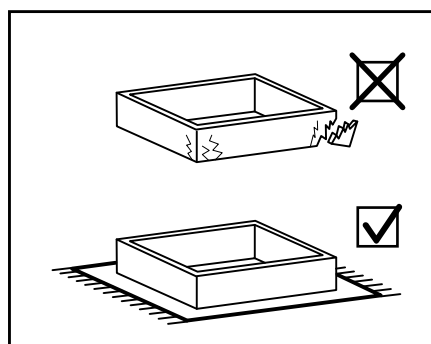
AxBxC: 130x50x50 mm

150 g



5 min.

1x



- DE** Vielen Dank, dass Sie sich für ein Sport-Thieme Produkt entschieden haben! Damit Sie viel Freude an diesem Produkt haben und die Sicherheit gewährleistet ist, sollten Sie diese Anleitung vor dem Gebrauch zunächst vollständig durchlesen. Bewahren Sie die Anleitung gut auf.  
Modifikation von Produkten: Modifikation jeglicher Art führt zur Beeinträchtigung der Sicherheit und zum Verlust der Gewährleistung!  
Bei Fragen stehen wir Ihnen gerne zur Verfügung! Ihr Sport-Thieme Team  
© Sport-Thieme GmbH · 38367 Grasleben ☐ sport-thieme.de ✉ info@sport-thieme.de ☎ +49 3537 18181 📠 +49 3537 181 970
- GB** Thank you for choosing a Sport-Thieme product! To ensure you enjoy this product and to ensure safety, you should read these instructions completely before use. Keep the instructions in a safe place.  
Modification of products: Modification of any kind will impair safety and void the warranty!  
Feel free to contact us if you have any questions! Your Sport-Thieme team  
© Sport-Thieme GmbH · 38367 Grasleben · Germany ☐ sport-thieme.com ✉ info@sport-thieme.com ☎ +49 5357 181 503 📠 +49 3537 181 921
- FR** Merci d'avoir choisi un produit Sport-Thieme ! Lisez entièrement les instructions avant l'utilisation et conservez-les ensuite.  
Modification des produits : Toute modification, quelle qu'elle soit, porte atteinte à la sécurité et entraîne l'annulation de la garantie !  
N'hésitez pas à nous contacter si vous avez des questions. Votre équipe Sport-Thieme  
© Sport-Thieme GmbH France: Pf 7 · 9014 Saint-Gall ☐ fr.sport-thieme.ch ✉ info@sport-thieme.ch ☎ 071 274 90 58 📠 071 274 90 59  
Belgique: B.P. 10 · 1040 Bruxelles ☐ fr.sport-thieme.be ✉ info@sport-thieme.be ☎ 02/757 11 63 📠 02/757 11 36
- NL** Hartelijk dank voor het kiezen van een Sport-Thieme-product! Lees de instructies volledig door voor gebruik en bewaar ze voor toekomstig gebruik.  
Wijziging van producten: Wijzigingen van welke aard dan ook zijn nadelig voor de veiligheid en maken de garantie ongeldig!  
Als u vragen heeft, aarzel dan niet om contact met ons op te nemen. Uw Sport-Thieme-team  
© Sport-Thieme GmbH Nederland: P1119 PW Schiphol-Rijk ☐ sport-thieme.nl ✉ info@sport-thieme.nl ☎ 085-3015552 📠 085-3015553  
België: 3070 Kortenberg ☐ sport-thieme.be ✉ info@sport-thieme.be ☎ 02/757 11 72 📠 02/757 11 36
- IT** Grazie per aver scelto un prodotto Sport-Thieme! Per garantirne la sicurezza e godere appieno del prodotto, leggere attentamente queste istruzioni prima dell'uso. Conservare il manuale in un luogo sicuro.  
Modifica dei prodotti: qualsiasi tipo di modifica comprometterà la sicurezza e comporterà la perdita della garanzia!  
Per qualsiasi domanda siamo a tua disposizione! Il team Sport-Thieme  
© Sport-Thieme GmbH · 38367 Grasleben · Germania ☐ sport-thieme.com ✉ info@sport-thieme.com ☎ +49 5357 181 503 📠 +49 3537 181 921
- DK** Tak, fordi du har valgt et produkt fra Sport-Thieme! For at sikre, at du får glæde af produktet og for at garantere din sikkerhed, bedes du læse denne vejledning grundigt igennem, før du tager produktet i brug. Gem vejledningen et sikkert sted.  
Modificering af produkter: Enhver form for modificering vil forringe sikkerheden og medføre bortfald af garantien!  
Har du spørgsmål, står vi gerne til rådighed! Dit Sport-Thieme-team  
© Sport-Thieme GmbH · Danmark · Ny Banegaardsgade 48 · 8000 Aarhus C · ☐ sport-thieme.dk ✉ info@sport-thieme.dk ☎ +45 70 80 74 68

**Wartungshinweise und Pflege:**

Maintenance instructions and care  
Instructions d'entretien  
Onderhoudsinstructies en verzorging  
Istruzioni per la manutenzione e la cura  
Vedligeholdelsesinstruktioner og pleje

**DE:** Aufgrund unserer kontinuierlichen Qualitätsprüfung der Produkte können sich technische Änderungen ergeben, die zu geringfügigen Abweichungen in der Anleitung führen.

**GB:** Due to continuous quality control of our products, technical changes may occur which could lead to minor alterations to the instructions.

**FR:** Le contrôle qualité continu auquel sont soumis nos produits peut entraîner des modifications techniques se traduisant par de légères variations dans les instructions.

**NL:** Door onze permanente kwaliteitscontrole van de producten kunnen er technische wijzigingen zijn die leiden tot kleine afwijkingen in de instructies.

**IT:** A causa del nostro continuo controllo della qualità, potrebbero verificarsi delle modifiche tecniche che comportano lievi differenze rispetto alle istruzioni fornite.

**DK:** På grund af vores løbende kvalitetskontrol kan der ske tekniske ændringer, som kan føre til mindre afvigelser i vejledningen.

**DE:** Führen Sie in regelmäßigen Abständen eine Sichtprüfung durch.

**GB:** Perform a visual inspection regularly.

**FR:** Effectuez un contrôle visuel à intervalles réguliers.

**NL:** Voer regelmatig een visuele inspectie uit.

**IT:** Effettuare regolarmente un controllo visivo.

**DK:** Udfør regelmæssigt et visuelt eftersyn.

**DE:** Prüfen Sie den Artikel auf eventuelle Beschädigungen und tauschen Sie verschlissene Teile aus.

**GB:** Inspect the equipment for any damage and replace worn parts.

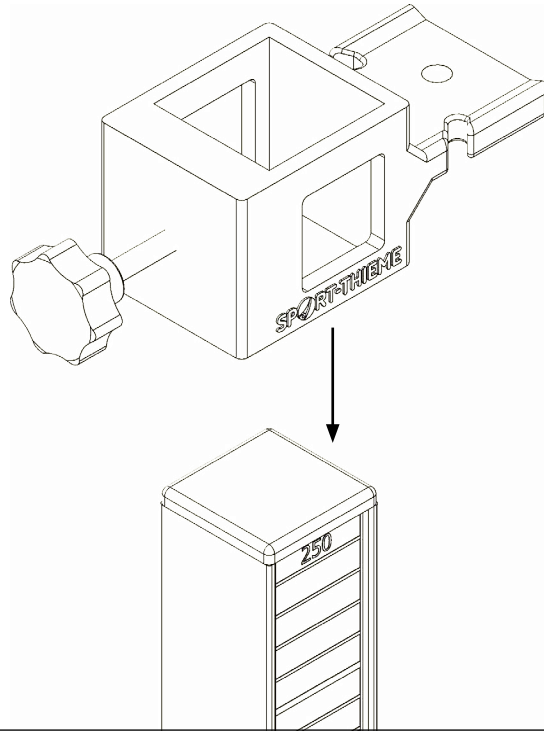
**FR:** Vérifiez que l'article n'est pas endommagé et remplacez les pièces usées.

**NL:** Controleer het artikel op eventuele beschadigingen en vervang versleten onderdelen.

**IT:** Verificare che l'articolo non presenti danni e sostituire le parti usurate.

**DK:** Kontrollér regelmæssigt, at skruforbindelserne sidder ordentligt fast.

**1**



**2**

