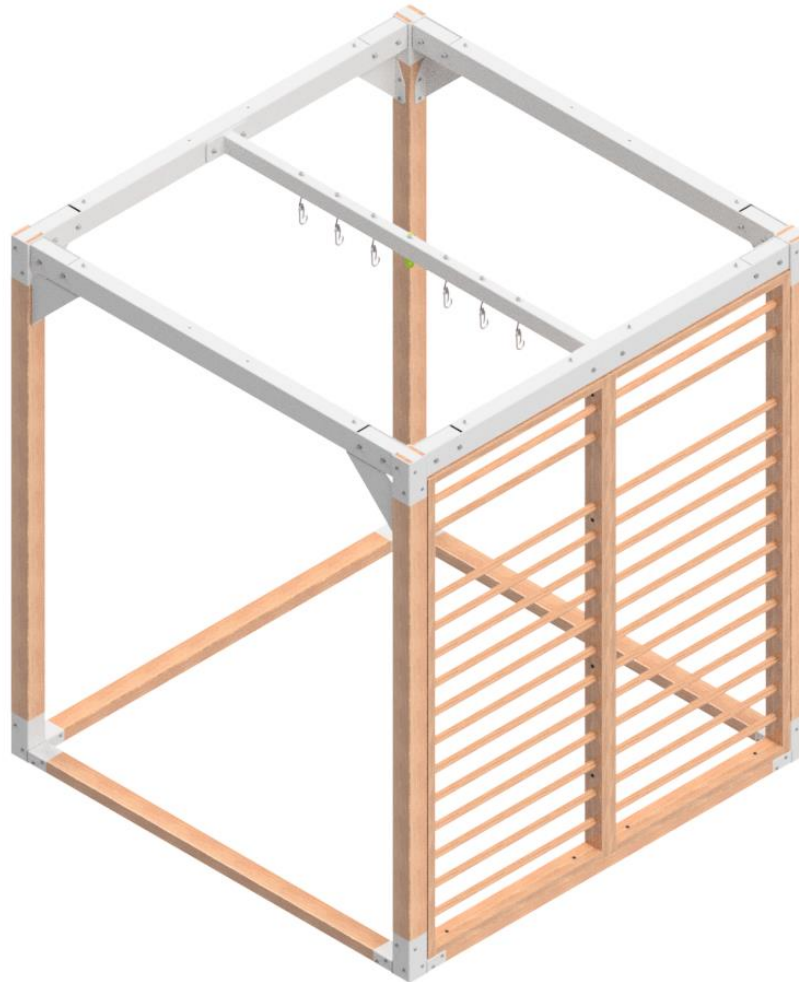


# Sport-Thieme Motorikzentrum 220

**Vielen Dank, dass Sie sich für ein Sport-Thieme Produkt entschieden haben!**

Damit Sie viel Freude an diesem Produkt haben und die Sicherheit gewährleistet ist, sollten Sie diese Anleitung vor dem Gebrauch zunächst vollständig durchlesen.

Bewahren Sie die Anleitung gut auf. Für Fragen und Wünsche stehen wir Ihnen gerne zur Verfügung



Mit dem Motorikzentrum verwandeln Sie beinahe jeden Raum in einen Bewegungsraum mit Schaukelementen.

## Montage

**Benötigte Werkzeuge:** Bohrmaschine, Holzbohrer 4mm/6mm/8mm/10mm, Betonbohrer 10mm, Senkbohrer, Hammer, Schraubenschlüssel, Schraubendreher

**Benötigte Personenzahl:** 2-4

**Schwierigkeitsgrad:** schwer

**Wand/Deckenmontage:** Verwenden Sie je nach Beschaffenheit Ihrer Wand/Decke entsprechendes Befestigungsmaterial und verschrauben damit die Wand-/Deckenhalter mit der Wand/Decke.

**Maximale Belastung:** 200 kg

**Belastbarkeit von Wandbefestigungen:** Zugkraft von 0,5 kN muss möglich sein

**Verwendungszweck:** Dieses Produkt ist nur für den bestimmungsgemäßen Gebrauch zu verwenden

**SPORT-THIEME**<sup>®</sup>

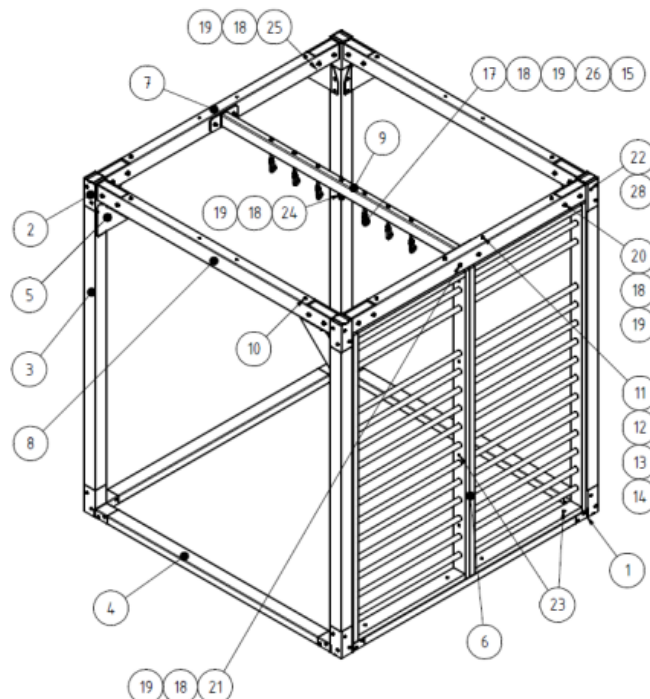
Schulsport · Vereinssport · Fitness · Therapie

*Wir sind Ihr Team!*

Sport-Thieme GmbH · 38367 Grasleben · [www.sport-thieme.de](http://www.sport-thieme.de)  
Tel. 053 57-18181 · Fax 053 57-18190 · [info@sport-thieme.de](mailto:info@sport-thieme.de)

**Stückliste:**

Nr.	Anzahl	Bezeichnung
1	4	Eckverbinder unten
2	4	Eckverbinder oben
3	4	Pfosten
4	4	Bodenrahmen
5	8	Eckwinkel
6	2	Sprossenwand (127 2228) (nicht im Lieferumfang enthalten)
7	2	Seitenteil mit Loch für Querträger
8	2	Seitenteil ohne Loch für Querträger
9	1	Querträger
10	8	Sechskantschraube DIN 931- M8 x 140
11	8	Schlossschraube DIN 603 - M8 x 180
12	8	Mutter DIN 934 - M8
13	8	Federring DIN 127 - A 8
14	50	Scheibe DIN 125 - A 8,4
15	6	Scheibe DIN 9021 - 10,5
16	6	Mutter DIN 934 - M10
17	6	Schaukelhaken 160
18	52	Scheibe DIN 125 - A 10,5
19	27	Sicherungsmutter M10 DIN 985
20	16	Sechskantschraube DIN 931-1 - M10 x 95
21	4	Sechskantschraube DIN 933 - M10 x 110
22	76	Pan Head - 6 x 50
23	25	Spanplattenschraube 6 x 60
24	1	Drehwirbel
25	8	Sechskantschraube DIN 933 - M8 x 25
26	6	Karabinerhaken mit Kunststofflager
27	16	Sicherungsmutter DIN 985- M8
28	76	Scheibe DIN 9021 - 6,5
29	8	Rahmendübel mit Schraube 10x120
30	4	Wandwinkel Länge 400 mm
31	8	Kunststoffdübel GD 12
32	8	Sechskantholzschraube DIN 571 - 8 x 70



**Abbildung 1: Bauteilübersicht**

### Montageschritt 1

Positionieren Sie den Bodenrahmen ④ und die Eckverbinder unten ① wie in Abbildung 2 dargestellt. Platzieren Sie den gesamten Rahmen so, dass er sich dort befindet, wo später das Motorikzentrum stehen soll.

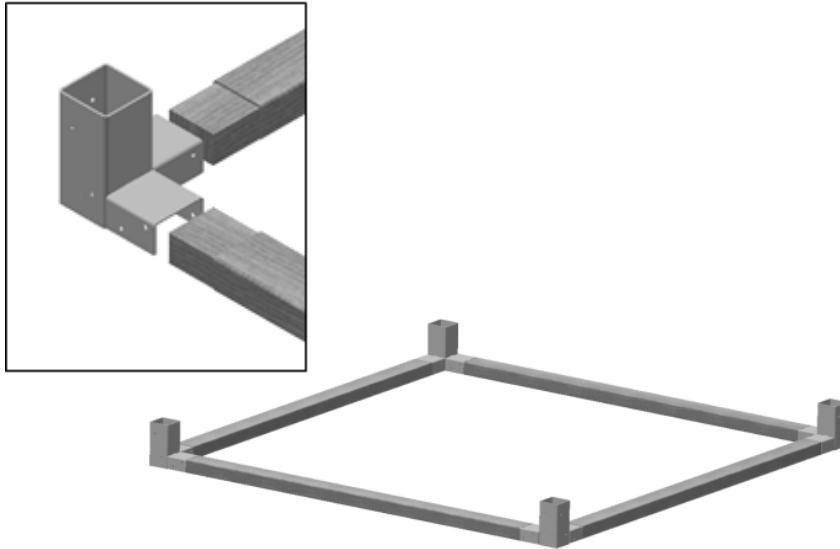


Abbildung 2: Bodenrahmen

### Montageschritt 2

Stecken Sie die Pfosten ③ in die Aufnahmen der Eckverbinder unten ① (siehe Abbildung 3).

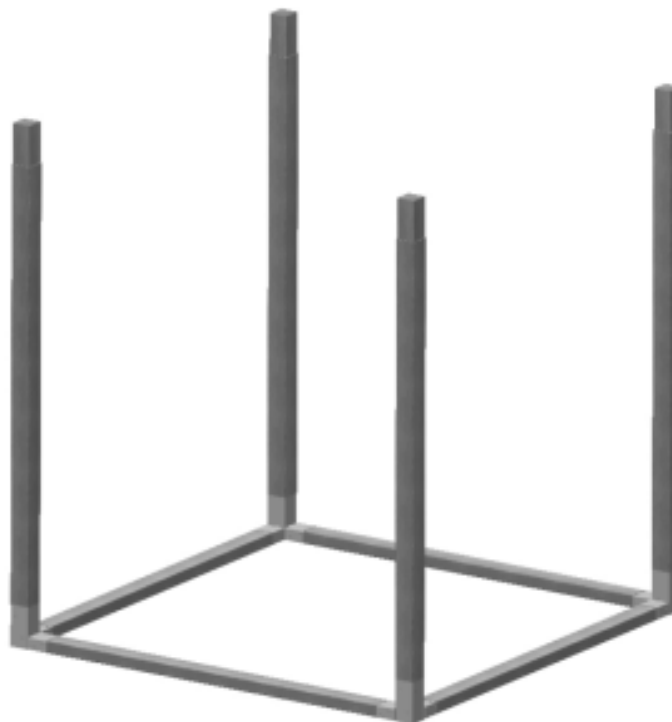


Abbildung 3: Bodenrahmen mit Pfosten

### Montageschritt 3

Stecken Sie die „Eckverbinder oben“ ② nun auf die oberen Enden der Pfosten ③ und richten Sie diese entsprechend der Abbildung 4 aus.



Abbildung 4: Positionierung der „Eckverbinder oben“

### Montageschritt 4

Bitte beachten Sie, dass auf den Seiten, auf denen sich zukünftig keine Sprossenwände befinden, die oberen Ecken mit den Eckwinkeln ⑤ ausgesteift werden müssen. Dazu müssen die Eckwinkel ⑤ zunächst an die entsprechenden Seitenteile (⑦+⑧) geschraubt werden. Zur Befestigung nutzen Sie bitte die mitgelieferten Schrauben (siehe Abbildung 5).

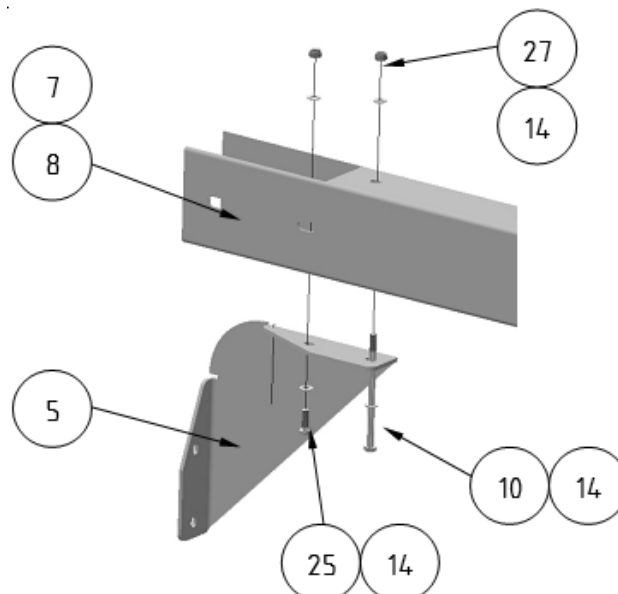


Abbildung 5: Befestigung der Eckwinkel

### Montageschritt 5

Schieben Sie nun die Seitenteile (⑦+⑧) von unten auf die Eckverbinder ② (siehe Abbildung 6) und arretieren sie diese mit den entsprechenden Schrauben (siehe Abbildung 7). Schrauben Sie die Muttern mit der Hand auf die Schrauben, aber ziehen sie diese noch nicht fest. Die endgültige Fixierung erfolgt später. Achten Sie darauf, dass sich immer die gleichen Seitenteile gegenüberliegen (mit und ohne Loch).

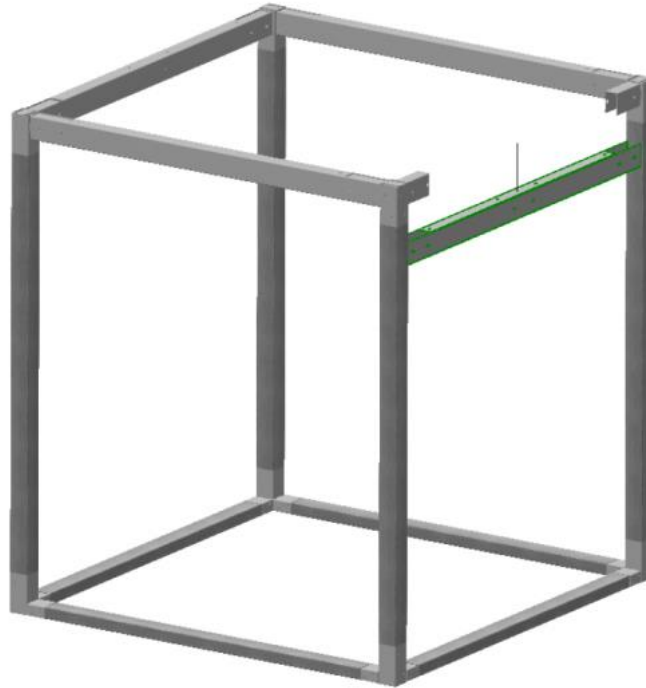


Abbildung 6: Anbringung der Seitenteile

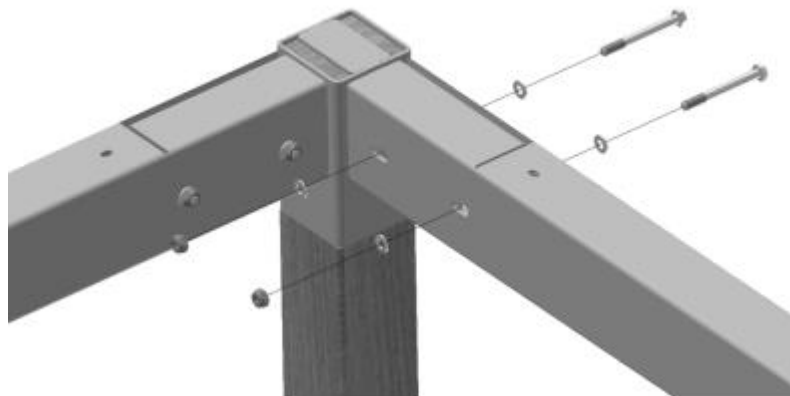


Abbildung 7: Befestigung der Seitenteile

### Montageschritt 6

Nach dem alle vier Seitenteile mit den Eckverbindern verbunden sind, befestigen Sie nun den Querträger mit Hilfe der dazugehörigen Schrauben (siehe Abbildung 8). Diese Schrauben können fest angezogen werden.

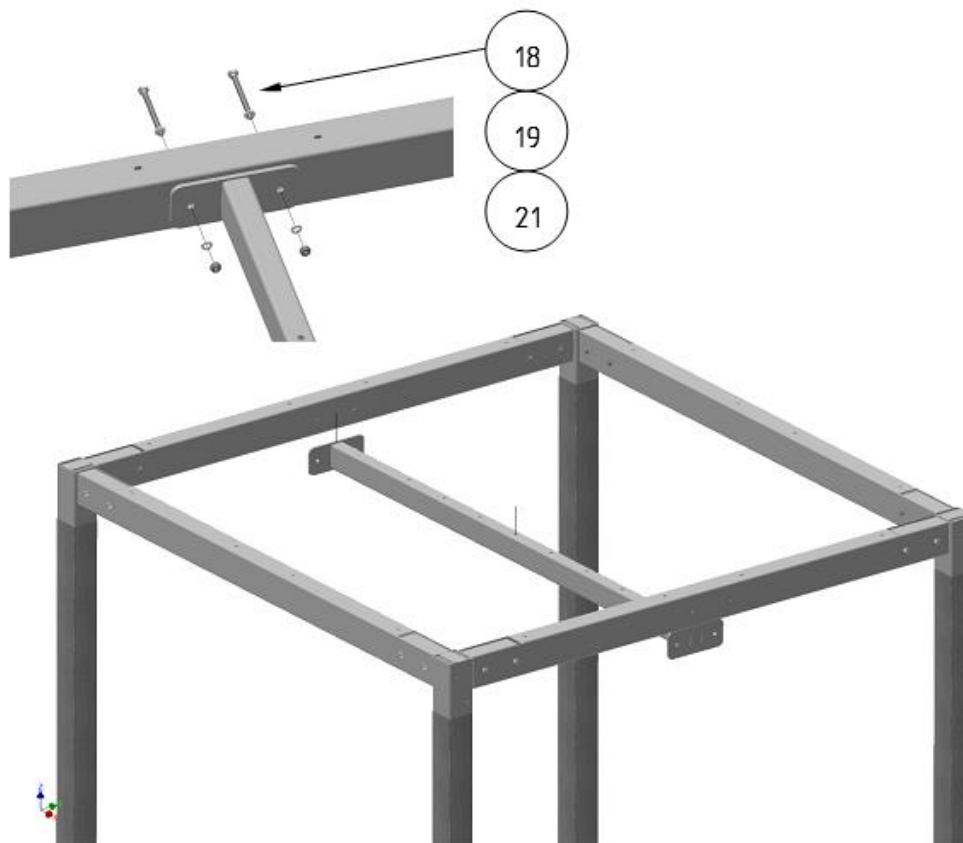


Abbildung 8: Befestigung der Querträger

### Montageschritt 7

Nach dem die obere Rahmenkonstruktion vollständig ist, können die Eckverbinder oben wie unten mittels der entsprechenden Schrauben und Scheiben fest mit den Holzelementen verbunden werden (siehe Abbildung 9). Bitte bohren Sie das Holz mit einem 4er Holzbohrer vor.

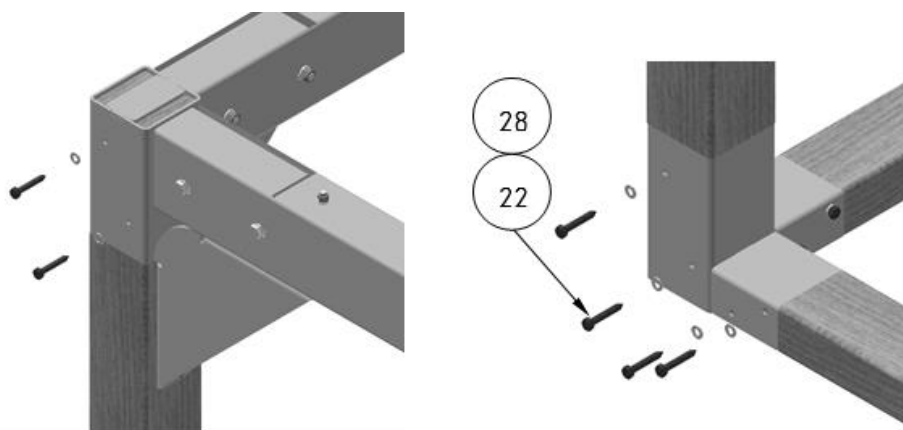


Abbildung 9: Befestigung der Eckverbinder

### Montageschritt 8

Befestigen Sie nun die Eckwinkel an den Pfosten, wie in Abbildung 10 dargestellt. Anschließend können auch alle anderen Schrauben fest angezogen werden.

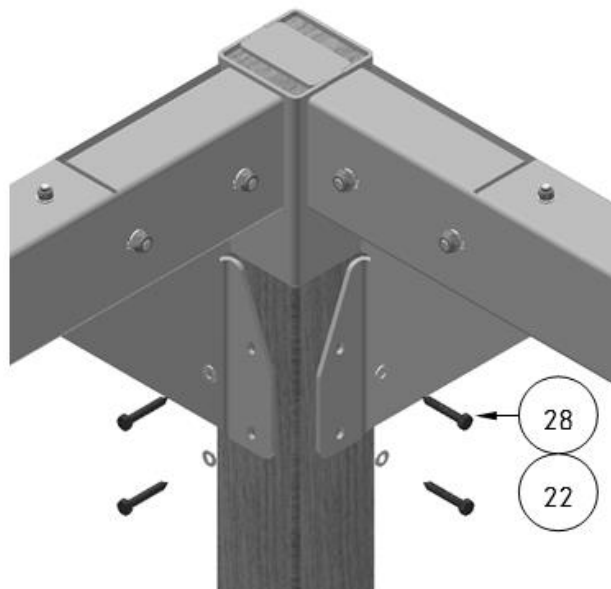


Abbildung 10: Befestigung der Eckwinkel an den Pfosten

### Montageschritt 9

Nach dem das Motorikzentrum stabil steht, können die Schaukelpunkte montiert werden. Befestigen Sie den Drehwirbel 24 in der Mitte des Querträgers, die anderen Schaukelhaken werden links und rechts daneben angeordnet. Achten Sie darauf, dass die Schaukelrichtung parallel zu den Kletterelementen verläuft (siehe Abbildung 11).

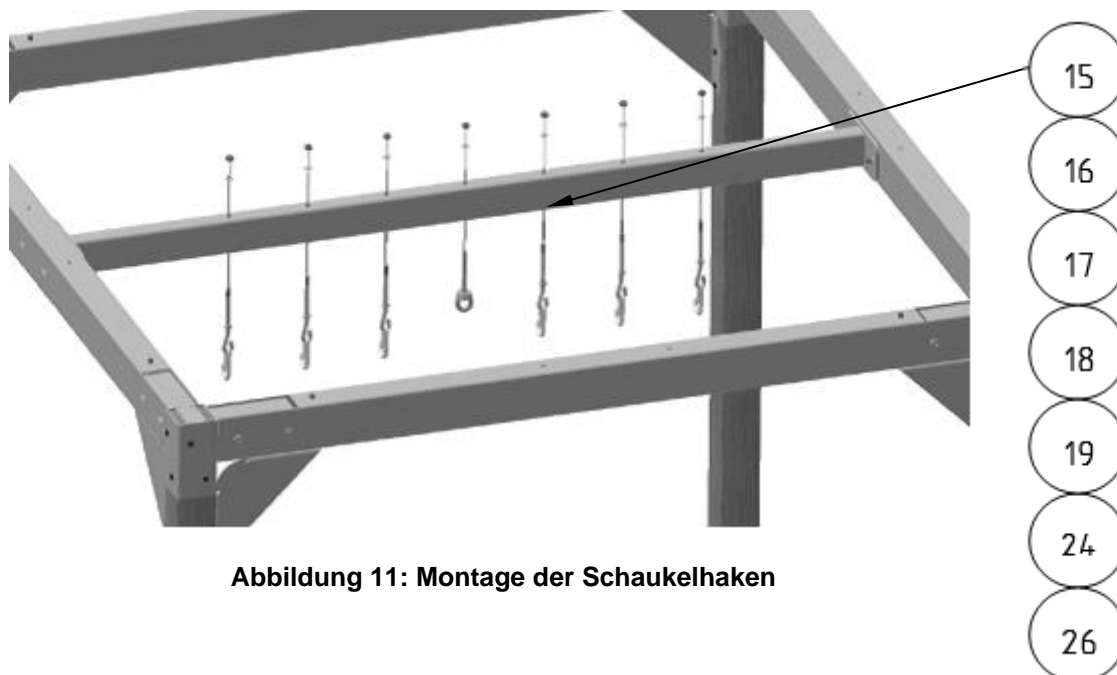


Abbildung 11: Montage der Schaukelhaken

## Montageschritt 10

Um zu verhindern, dass sich das Motorikzentrum durch die Benutzung verschiebt, empfehlen wir die Befestigung am Boden oder an der Wand.

**Achtung: Bei einer Fußbodenheizung sollten Sie eine Wandbefestigung vornehmen.**

Zur Befestigung am Boden verwenden Sie die mitgelieferten Rahmendübel (29). Dazu Bohren Sie in den Bodenrahmen, jeweils vom Pfosten nach innen 50cm, ein Loch mit einem Durchmesser von 10mm. Nach dem sie das Holz mit einem Holzbohrer durchbohrt haben, bohren Sie mit einem für den Untergrund geeigneten Bohrer (ebenfalls Durchmesser 10mm) durch den Rahmen in den Boden (ca. 60 mm tief). Anschließend senken sie das Bohrloch im Holz, damit die Schraube und der Dübel bündig mit dem Rahmen abschließen können. Nun können Sie die Dübel setzen und das Motorikzentrum befestigen.

Für die Wandmontage sind die mitgelieferten Wandwinkel (30) zu verwenden. Befestigen Sie zunächst den Wandwinkel (30) an dem Motorikzentrum mit Hilfe der Schrauben und Scheiben (22), (28) (siehe Abbildung 12). Im Anschluss kann das Motorikzentrum an die dafür vorgesehene Position gebracht werden, um die Befestigungspunkte an der Wand zu bestimmen. Die Wandmontage erfolgt dann mit den mitgelieferten Dübeln, Schrauben und Scheiben ((28), (31), (32)). Diese Befestigungsmaterialien sind nur für Betonwände und -böden geeignet. Für andere Untergründe verwenden sie entsprechende Befestigungsmittel, die eine Zugkraft von 0,5 kN aufnehmen können.

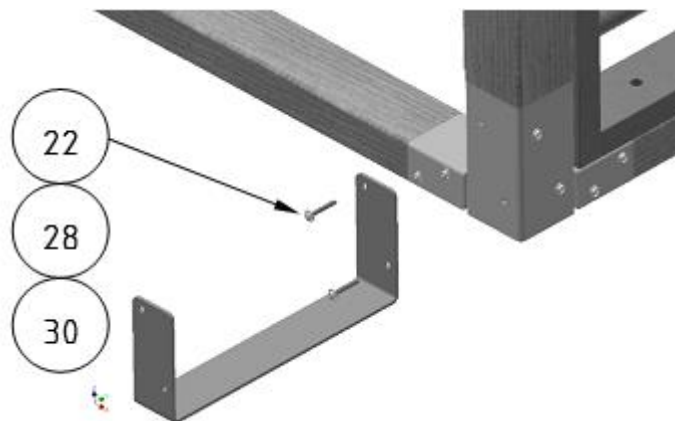


Abbildung 12: Montage der Wandwinkel

## Montageschritt 11

Um die Kletterelemente zu montieren, müssen diese zunächst vorgebohrt werden. Sollten Sie zwei nebeneinanderliegende Elemente verwenden wollen, müssen diese zunächst miteinander verbunden werden. Dafür nutzen Sie bitte die entsprechenden Schrauben, wie in Abbildung 13 dargestellt. Hierbei ist das Vorbohren besonders wichtig, um die Elemente fest miteinander zu verbinden. Aus diesem Grund werden die Elemente auch von beiden Seiten miteinander verschraubt. Dazu wird die Wange, in der der Schraubenkopf sitzt mit einem 6er Bohrer durchbohrt. Die andere Wange, in die sich dann die Schrauben hineinziehen soll, wird dann mit einem 4er Bohrer 20 mm tief angebohrt.

Nach dem die Kletterelemente verbunden wurden, kann eine erste Ausrichtung erfolgen. Stellen Sie dazu die Elemente in das Motorikzentrum (siehe Abbildung 14). Achten Sie darauf, dass zwischen den Elementen und dem Pfosten auf beiden Seiten nicht mehr als 8 mm Luft ist (mittige Ausrichtung) (siehe Abbildung 15). Sollten Sie nur ein Kletterelement verwenden, ist dies direkt an einen Pfosten zu setzen. Die Elemente sollten auch bündig mit dem Bodenrahmen abschließen. Nach dem Ausrichten markieren Sie die Bohrlöcher mit Hilfe eines Bleistifts, in dem Sie oben durch die Löcher der Stahlteile hindurch zeichnen. Nehmen Sie nun die Elemente wieder heraus und bohren Sie die oberen Löcher mit einem Bohrer der Stärke 8.



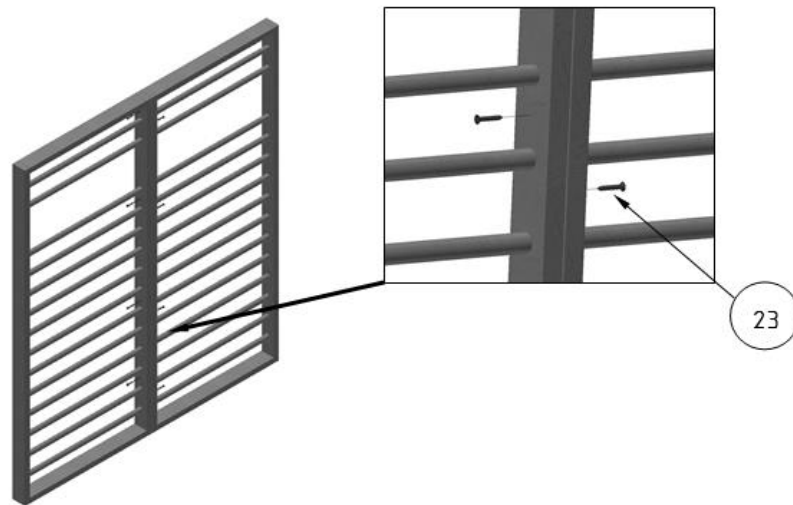


Abbildung 13: Verbindung der Kletterelemente

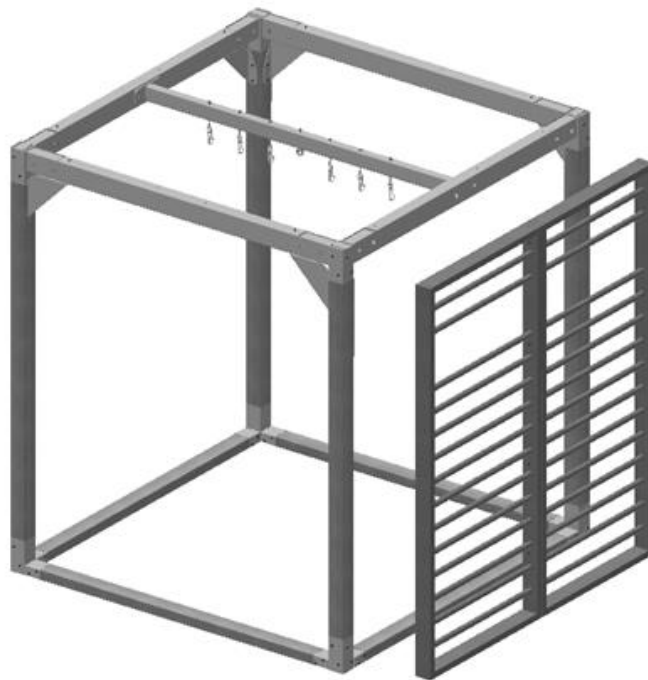


Abbildung 14: Einsetzen der Kletterelemente

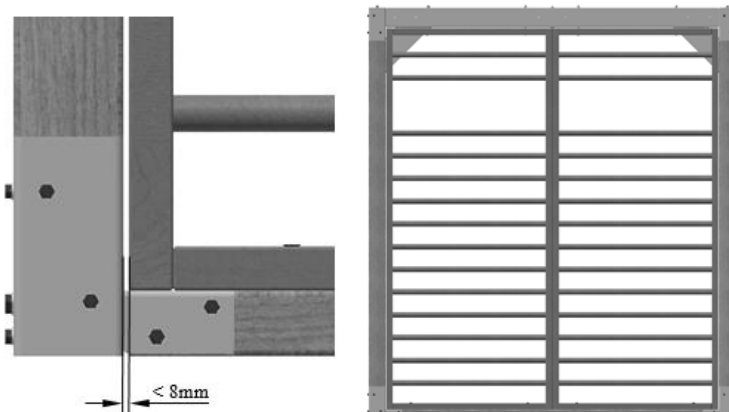
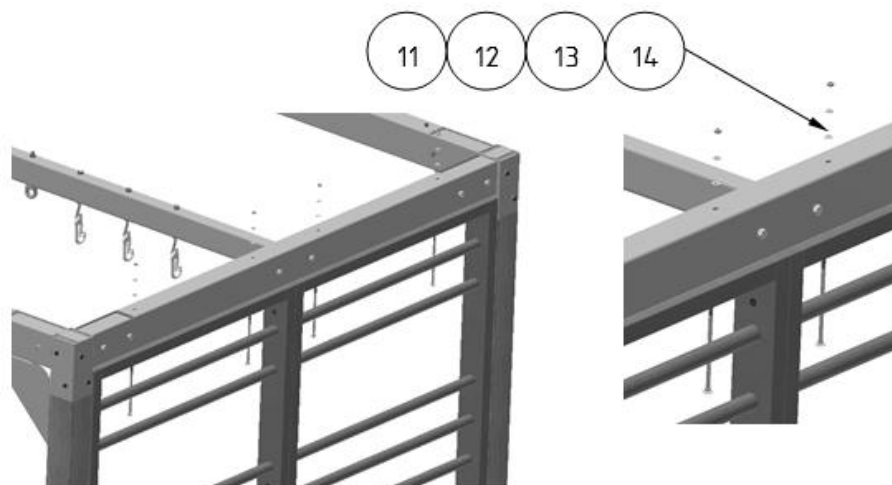


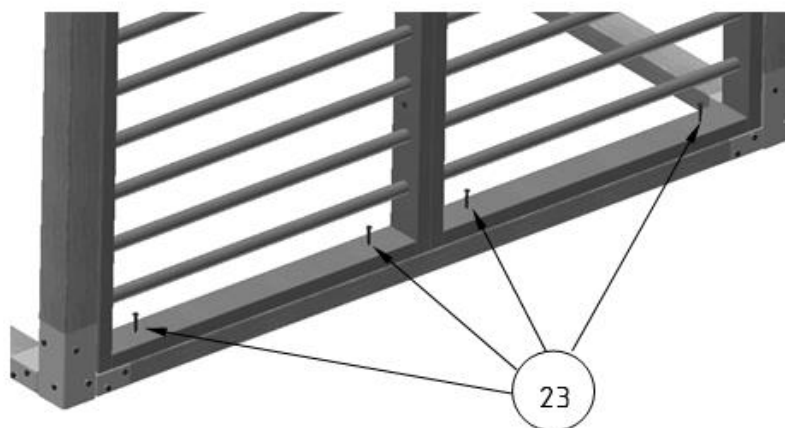
Abbildung 15: Ausrichtung der Kletterelemente

Nun können die Kletterelemente wieder in das Motorikzentrum eingesetzt und mit den Stahlteilen verschraubt werden (siehe Abbildung 16). Um den Zwischenraum zwischen Stahlteilen und Kletterelement zu schließen, müssen ggf. die Schrauben an den oberen Eckverbindungen gelöst werden. Sollte dennoch ein Zwischenraum vorhanden sein kann dieser mit Hilfe von Unterlegscheiben ausgeglichen werden. Der Zwischenraum sollte aber nicht größer als 8 mm sein.



**Abbildung 16: Befestigung der Kletterelemente**

Für die untere Befestigung nutzen Sie bitte die entsprechenden Holzschrauben, wie in Abbildung 17 dargestellt. Bitte bohren Sie auch hier mit einem Bohrer der Stärke 4 vor. Die Schrauben sollten in der Mitte der Wange sitzen und zu den Seiten den gleichen Abstand haben wie in Abbildung 15.



**Abbildung 17: Befestigung der Kletterelemente**

## Wartungshinweise und Pflege / Zusatzinformationen

### Hinweise zur regelmäßigen Kontrolle:

- Führen Sie in regelmäßigen Abständen eine Sichtprüfung durch
- Kontrollieren Sie regelmäßig die Schraubverbindungen auf ihren festen Sitz
- Prüfen Sie das Gerät auf eventuelle Beschädigungen und tauschen Sie verschlissene Teile aus
- Das Gerät sollte jährlich einer Sicherheitsrevision durch eine Fachfirma unterzogen werden
- Kontakt für Wartungsarbeiten:

	<b>SPORT GERÄTE SERVICE</b>	✓ <b>Revision</b> ✓ <b>Wartung</b> ✓ <b>Reparatur</b>
		 <b>05357 18181</b>
		 <b>sgs@sport-thieme.de</b>



### Achtung:

- Aufgrund unserer kontinuierlichen Qualitätsprüfung der Produkte können sich technische Änderungen ergeben, die zu geringfügigen Abweichungen in der Anleitung führen
- Modifikationen sowie Missbrauch jeglicher Art führen zur Beeinträchtigung der Sicherheit und zum Verlust der Gewährleistung!

## Anwendung

### Artikel, die zur Kombination geeignet sind:

- Sport-Thieme® Sprossenwand TuWa "U3" (Artikelnummer: 127 2228)
- Sport-Thieme® Kletterstangenteil mit Leiter (Artikelnummer: 186 6605)
- Sport-Thieme® Großfeld-Sprossenwand (Artikelnummer: 127 3609)
- Sport-Thieme® Kletternetzteil (Artikelnummer: 127 2404)
- Sport-Thieme® Kletterwand (Artikelnummer: 186 7103)
- Reivo® Kombi-Turnmatte "Sicher" 200 x 100 x 6 oder 200 x 100 x 8 (Artikelnummer: 119 2126 / 119 2139)

Bei Fragen stehen wir Ihnen gerne zur Verfügung!

**Ihr Sport-Thieme Team**