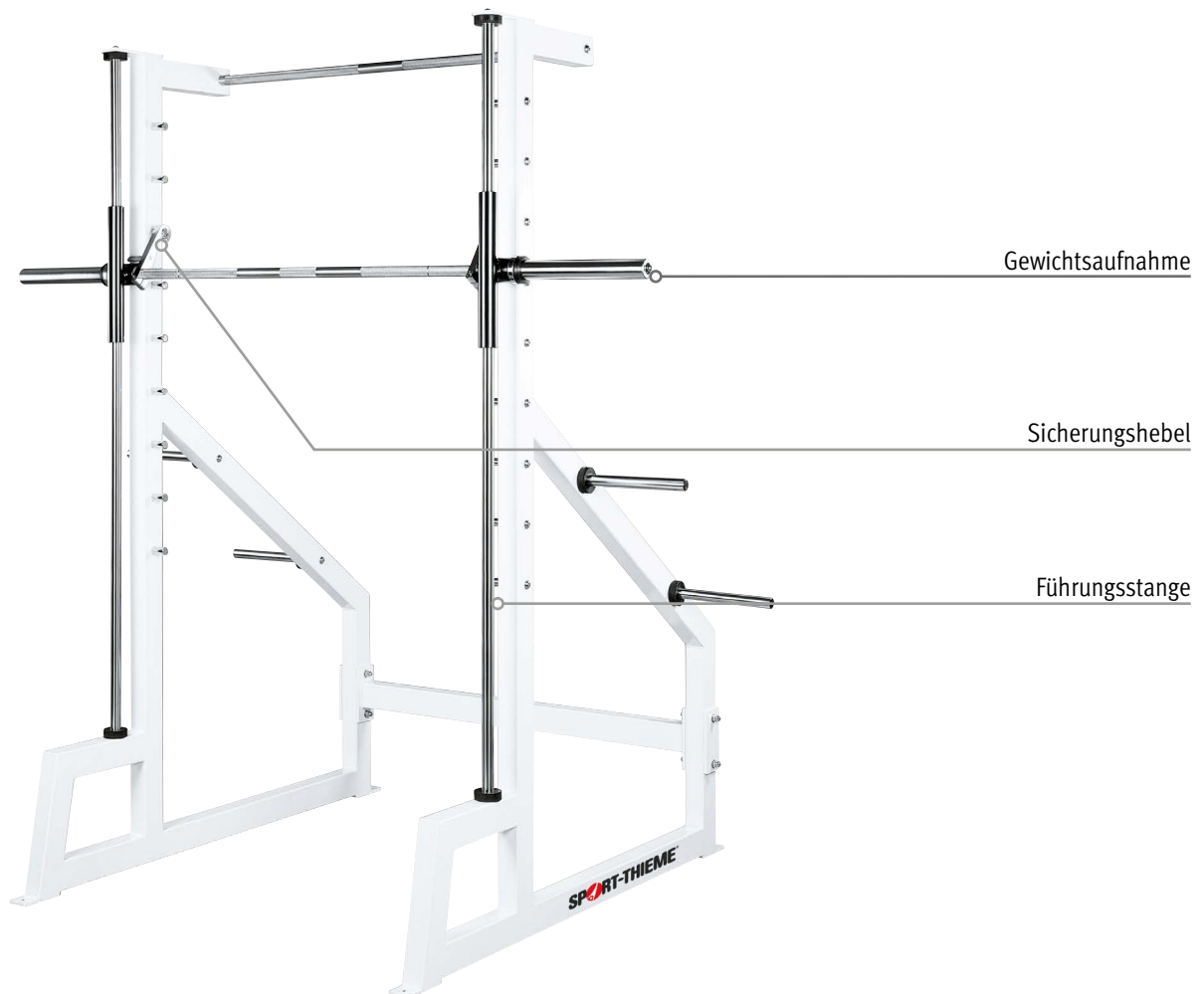


# Sport-Thieme® Multipresse „ST“

**Vielen Dank, dass Sie sich für ein Sport-Thieme Produkt entschieden haben!**

Damit Sie viel Freude an diesem Produkt haben und die Sicherheit gewährleistet ist, sollten Sie diese Gebrauchsanleitung vor dem Gebrauch zunächst vollständig durchlesen. Bewahren Sie die Anleitung gut auf. Für Fragen und Wünsche stehen wir Ihnen gerne zur Verfügung.



## Trainingshinweise

### 1. Gerät bedienen

Die Multipresse ist vielseitig einsetzbar. So eignet sie sich beispielsweise als „freie“ Beinpresse. Aber auch Bankdrücken durch eine zusätzliche Bank ist einfach und schnell zu realisieren. Schulterdrücken und Kniebeuge mit Zusatzgewicht sind möglich. Durch ein leichtes Drehen der Hantelstange greift der Sicherungshebel und die Stange bleibt an den Sicherheitsstiften hängen. Ideal für ein Training allein. Die Hantelführung sorgt für einen gleichmäßigen unveränderten Arbeitsweg und gewährt zudem Sicherheit gegen ein Ausbrechen der Hantel.

### 2. Muskulatur

Vielseitig einsetzbar

### 3. Trainingstipps

Trainieren Sie immer so, dass die Bewegung entsprechend der Gelenkachsen erfolgt.

## Spezifikationen

Maße: L 1900 B 1500 H 2300

Gewicht des Geräts: 164 kg

## Nutzungshinweise

- Vor Inbetriebnahme überprüfen Sie das Gerät bitte sorgfältig auf Beschädigungen und Festigkeit aller Verbindungen.
- Stellen Sie sicher, dass das Gerät stabil und auf einer geraden Oberfläche steht. Das Gerät wurde für den freistehenden Betrieb entwickelt, kann jedoch auch für zusätzliche Stabilität mit Schrauben am Boden befestigt werden.
- Stellen Sie sicher, dass Trainer, Studio-Personal und Wartungstechniker wissen, wie das Gerät verwendet wird, die wichtigen Sicherheitsbestimmungen kennen und potenzielle Probleme, wie abgenutzte Kabel, lockere Bauteile oder brüchige Schweißstellen erkennen.
- Bitte konsultieren Sie einen Arzt bevor Sie mit einem Krafttraining beginnen.
- Bitte verwenden Sie das Gerät erst nach einer fachgerechten Einweisung oder nur unter Aufsicht des Trainers.
- Führen Sie das Training entsprechend Ihrer körperlichen Eigenschaften und Ihres Gesundheitszustandes aus. Beginnen Sie mit einer geringen Belastung.
- Kinder sollten von diesen Geräten fern gehalten werden und andere Personen sollten während der Übungsausführung einen ausreichenden Sicherheitsabstand einhalten.
- Es ist streng verboten den Kopf, die Hände, die Füße oder andere Körperteile zwischen die beweglichen Teile (besonders Gewichte) zu halten.
- Achtung: Das Gerät nicht überlasten oder beklettern!



## Wartungshinweise und Pflege

Führen Sie in regelmäßigen Abständen eine Sichtprüfung durch. Aufgrund unserer kontinuierlichen Qualitätsprüfung der Produkte können sich technische Änderungen ergeben, die zu geringfügigen Abweichungen in der Anleitung führen. Kontrollieren Sie regelmäßig die Schraubverbindungen auf ihren festen Sitz. Prüfen Sie das Gerät auf eventuelle Beschädigungen, und tauschen Sie verschlissene Teile aus. Überprüfen Sie den Zustand von Polsterelementen, denn durch Nutzung können Gebrauchsspuren entstehen.