

Tischtennistisch „Premium“

Version Langer Fuss zum Einbetonieren

122016

Überprüfen Sie die Sendung umgehend auf mögliche Transportschäden und melden Sie diese sofort.

Stellen Sie beim Durchtrennen der Paletten-Umreifungsbänder sicher, dass die Elemente dabei nicht von der Palette kippen.

Das Gesamtgewicht der Palette beträgt 515 kg, das schwerste Teil wiegt 180 kg.

Die Lieferung besteht aus 2 langen und 2 kurzen Unterbauteilen, 2 Plattenhälften, optional Stahl- bzw. Aluminiumnetz mit 2 Netzhaltern, 4 Verbindungsgewindestangen. Außerdem: Schrauben, Muttern, Unterlegscheiben sowie Metalllaschen, Kunststoffausgleichskeile.

Vorab ist ein Fundamentaushub (Fundamentmasse 120 cm x 30 cm x 18 cm) gem. Fundamentplan zu erstellen.

Schritt 1: Stellen Sie die beiden Füße auf dem (festen) Boden des Fundamentaushubs auf. Fügen Sie die beiden langen Unterbauteile zu. Verbinden Sie Füße und lange Unterbauteile mit den Gewindestangen. Richten Sie dann die 4 Elemente im rechten Winkel zueinander aus (beide Diagonalen gleich lang!).

Schritt 2: Schrauben Sie die 8 Metalllaschen mit den Senkkopfschrauben M8x16 durch die runde Bohrung auf die langen Unterbauteile; das Langloch zeigt nach Aussen. Ziehen Sie die Schrauben nur so fest an, dass Sie die Metalllaschen später noch justieren können.

Schritt 3: Heben Sie beide Plattenhälften möglichst positionsgenau auf den Unterbau. Richten Sie die beiden Plattenhälften aus. Sollte ein Höhenversatz zwischen den beiden Plattenhälften bestehen, gleichen Sie diesen mittels der Kunststoffausgleichskeile, platziert zwischen Unterbau und Plattenhälfte, aus.

Verschrauben Sie die Platten durch die Langlöcher der Metalllaschen am Unterbau mit einer 6-kant Schraube M8x16 **gefühlvoll**.

Schritt 4: Betonieren Sie die Füße ein.

Schritt 5: Montage des Alunetzes: Stecken Sie einen Netzhalter auf jede Seite des Netzes. Danach montieren Sie diese vormontierte Einheit mit den Senkkopfschrauben M10x25 an die beiden Plattenhälften.

Montage des Stahlnetzes: Montieren Sie die Netzhalter mit den Sechskantschrauben M10x25 an den Tisch und anschliessend das Netz in die Halter.

Produktionsbedingt kann es zu einem Spalt zwischen den Plattenhälften kommen. Dieser hat keinen Einfluss auf die Langlebigkeit des Materials. Er ist folglich kein Reklamationsgrund.

Schritt 1



Schritt 2

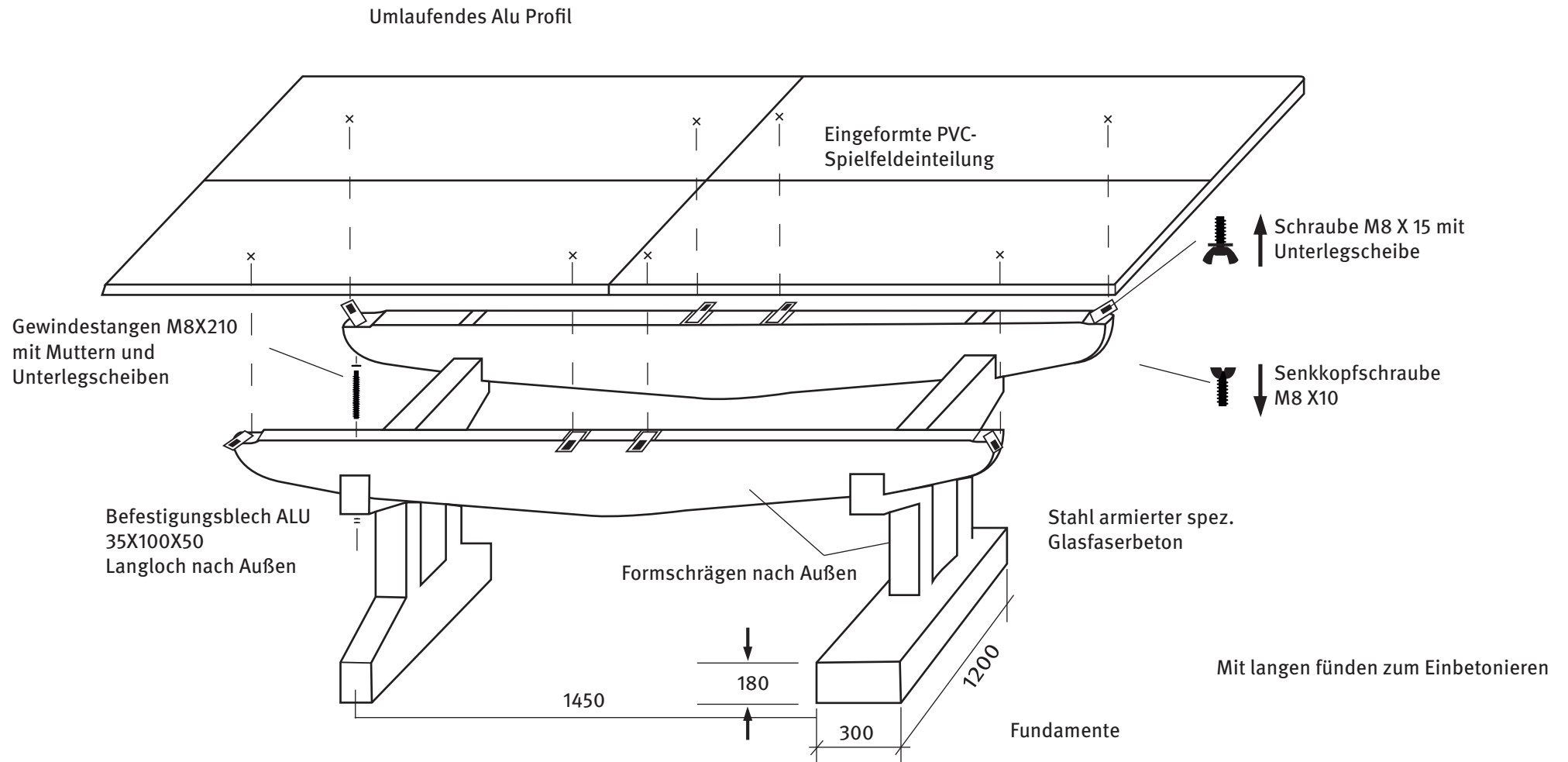
Schritt 5



Schritt 5



Oberfläche besteht aus grünem Licht und
Witterungsbeständigen porenfreiem Acrylbeton



Gewichte: Untergestell ca. 300 kg
2 Platternhälften ca. 450-500 kg