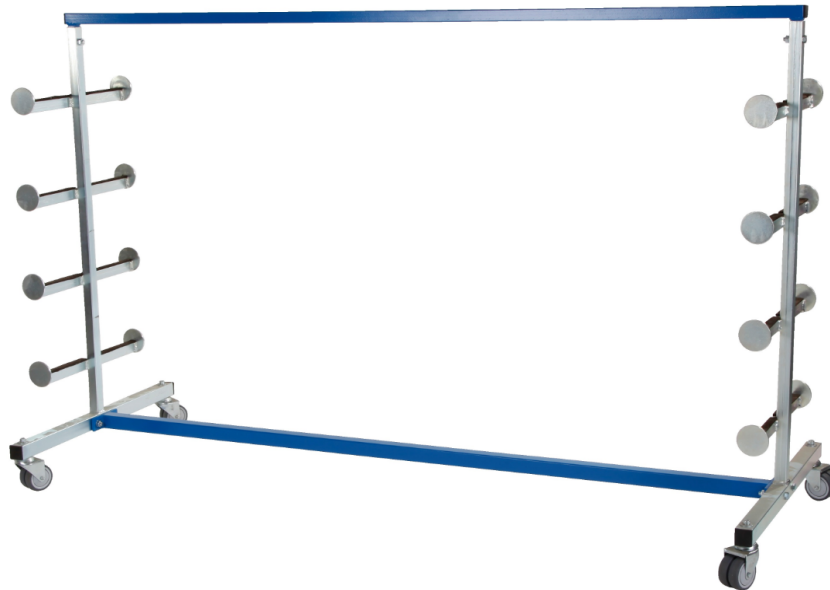


# Sport-Thieme® Säulen-Transportwagen

**Vielen Dank, dass Sie sich für ein Sport-Thieme Produkt entschieden haben!**

Damit Sie viel Freude an diesem Produkt haben und die Sicherheit gewährleistet ist, sollten Sie diese Anleitung vor dem Gebrauch zunächst vollständig durchlesen.

Bewahren Sie die Anleitung gut auf. Für Fragen und Wünsche stehen wir Ihnen gerne zur Verfügung



Der Säulen-Transportwagen dient zur Aufbewahrung und zum Transport von Volleyball-Pfosten oder Recksäulen.

## Montage

**Benötigte Werkzeuge:** 2 Schraubenschlüssel SW 17

**Benötigte Personenzahl:** 2

**Benötigte Zeit:** 15 min

**Schwierigkeitsgrad:** mittel

**Maximale Belastung:** 320 kg

**Verwendungszweck:** Dieses Produkt ist nur für den bestimmungsgemäßen Gebrauch zu verwenden.

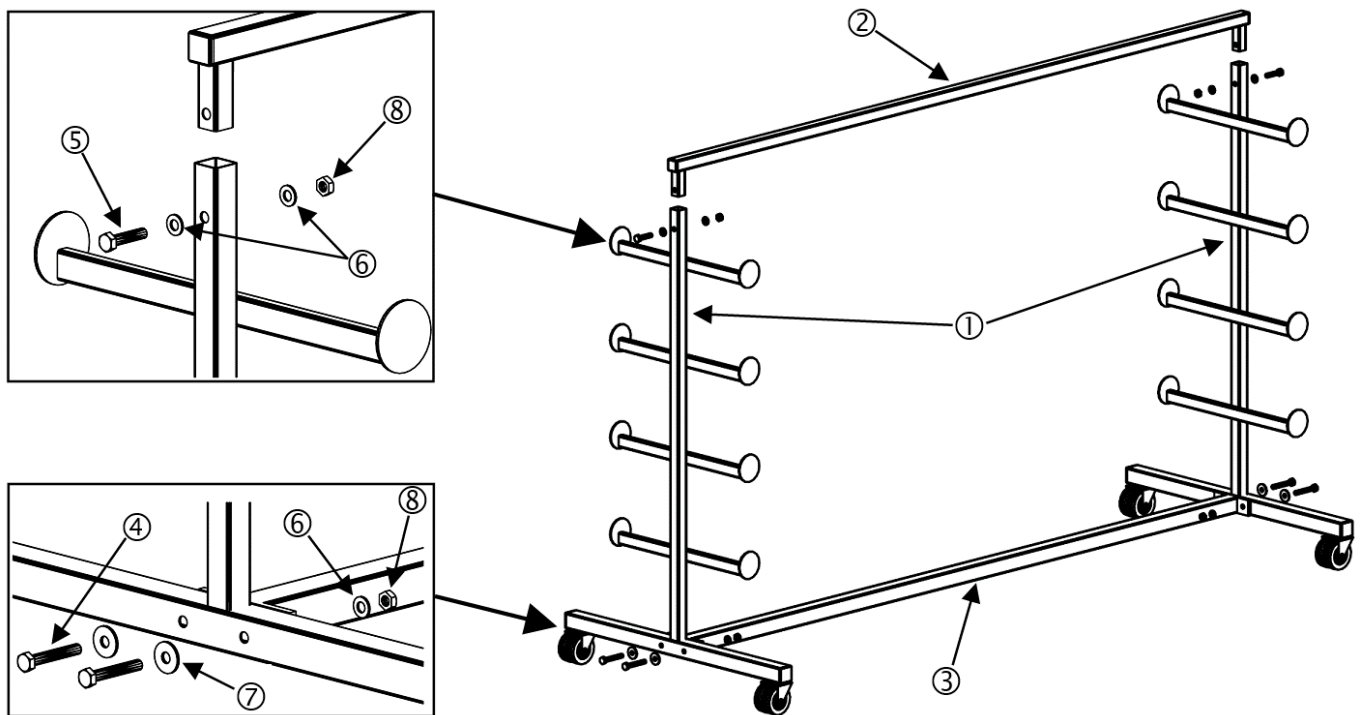
### Stückliste:

<u>Nr.</u>	<u>Anzahl</u>	<u>Bezeichnung</u>
1	2	Seitenteil (vormontiert)
2	1	Verstrebung mit Einsteckrohren
3	1	Verstrebung mit Anschraubplatten
4	4	Sechskantschraube DIN 933 – M10 x 65
5	2	Sechskantschraube DIN 933 – M10 x 45
6	8	Unterlegscheibe DIN 125 – A10,5
7	4	Unterlegscheibe DIN 9021 – 10,5
8	6	Stopmutter DIN 985 – M10

**SPORT-THIEME®**  
Schulsport · Vereinssport · Fitness · Therapie

*Wir sind Ihr Team!*

Sport-Thieme GmbH · 38367 Grasleben · [www.sport-thieme.de](http://www.sport-thieme.de)  
Tel. 053 57-18181 · Fax 053 57-18190 · [info@sport-thieme.de](mailto:info@sport-thieme.de)



Um den Säulen-Transportwagen zu montieren, stecken Sie die Verstrebung mit Einsteckrohren ② von oben in die beiden Seitenteile ①.

Verschrauben Sie anschließend mit 2 Schraubenschlüsseln SW 17 die Verstrebung mit Anschraubplatten ③ mit Hilfe der längeren Sechskantschrauben ④, der kleinen ⑥ und großen Unterlegscheiben ⑦ und Stoppmuttern ⑧ zwischen den beiden Seitenteilen.

**Hinweis:** Achten Sie darauf, dass die großen Unterlegscheiben außen montiert werden.

Zum Schluss verschrauben Sie die obere Verstrebung mit Hilfe der beiden kürzeren Sechskantschrauben ⑤, der kleinen Unterlegscheiben ⑥ und Stoppmuttern ⑧.

## Warnzeichen / Hinweise



**Achtung!**

- **Das Gerät nicht überlasten, beklettern oder zum Transport von Personen verwenden!**
- Aufgrund unserer kontinuierlichen Qualitätsprüfung der Produkte können sich technische Änderungen ergeben, die zu geringfügigen Abweichungen in der Anleitung führen.
- Modifikationen sowie Missbrauch jeglicher Art führen zur Beeinträchtigung der Sicherheit und zum Verlust der Gewährleistung!

## Wartungshinweise und Pflege / Zusatzinformationen

### Hinweise zur regelmäßigen Kontrolle:

- Führen Sie in regelmäßigen Abständen eine Sichtprüfung durch.
- Kontrollieren Sie regelmäßig die Schraubverbindungen auf ihren festen Sitz.
- Prüfen Sie das Gerät auf eventuelle Beschädigungen und tauschen Sie verschlissene Teile aus.

## Anwendung

Der Säulen-Transportwagen dient zur Lagerung und zum Transport von max. 16 Säulen von Sportgeräten (z.B. Volleyball-Pfosten oder Recksäulen). Auf jeder Seite sind dazu 4 etwa 45 cm lange Konsolen in einem Abstand von 25 cm angeordnet, die zum Schutz der Säulen mit Klebefilz versehen sind.



### Artikel, die zur Kombination geeignet sind:

- Sport-Thieme® Volleyball-Pfosten 80 x 80 mm DVV 1 (Artikelnummer: 109 6008 / 109 6011)
- Sport-Thieme® Volleyball-Pfosten 80 x 80 mm DVV 2 (Artikelnummer: 109 5702 / 109 5715)
- Sport-Thieme® Volleyball-Pfosten 80 x 80 mm (Artikelnummer: 109 5601 / 109 5614)
- Sport-Thieme® Volleyball-Pfosten Ø 105 mm DVV 1 (Artikelnummer: 118 2226 / 118 2255)
- Sport-Thieme® Volleyball-Pfosten Ø 105 mm DVV 2 (Artikelnummer: 118 2213 / 118 2242)
- Sport-Thieme® Volleyball-Pfosten Ø 83 mm (Artikelnummer: 109 5803 / 109 5816)
- Sport-Thieme® Volleyball-Pfosten aus Stahl Ø 83 mm (Artikelnummer: 115 7244)
- Sport-Thieme® Spielpfosten "Universal" (Artikelnummer: 115 6603)

Bei Fragen stehen wir Ihnen gerne zur Verfügung!

**Ihr Sport-Thieme Team**