

Sport-Thieme

Schwenkeinrichtung für Turnwand-Elemente

Vielen Dank, dass Sie sich für ein Sport-Thieme Produkt entschieden haben!

Damit Sie viel Freude an diesem Produkt haben und die Sicherheit gewährleistet ist, sollten Sie diese Anleitung vor dem Gebrauch zunächst vollständig durchlesen.

Bewahren Sie die Anleitung gut auf. Für Fragen und Wünsche stehen wir Ihnen gerne zur Verfügung.



Abbildung 1: Schwenkeinrichtung für Turnwand-Elemente

Produktbeschreibung

Verwendungszweck:

Dieses Produkt ist nur für den bestimmungsgemäßen Gebrauch zu verwenden. Missbrauch jeglicher Art führt zur Beeinträchtigung der Sicherheit und zum Verlust der Gewährleistung!

Mit diesem Montagesatz lässt sich ihr Turnwand-Element um 90 Grad von der Wand aus in den Raum hineinschwenken, sofern unmittelbar daneben ein weiteres Element fest an der Wand montiert ist.



Achtung!

- Den Artikel nicht überlasten oder beklettern!
- Scharfe Kanten können die Oberfläche beschädigen!
- Nur für den Innenbereich geeignet!
- Achten Sie auf die Gängigkeit beweglicher Teile

SPORT-THIEME

Modifikation von Produkten:

Modifikation jeglicher Art führt zur Beeinträchtigung der Sicherheit und zum Verlust der Gewährleistung!

Montage

Benötigte Werkzeuge: Bohrer, Schraubendreher, Schraubenschlüssel SW 22

Benötigte Personenzahl: 2

Benötigte Zeit: 90 min

Wandmontage:

Bevor Sie den Artikel montieren, sollten Sie die Wand prüfen, an der er befestigt werden soll. Es sollte eine massive tragende Wand sein (Vollziegel, Kalksandstein, Stahlbeton oder Holzbalken), welche die geforderten Zugkräfte der Befestigungselemente sicher aufnehmen kann. Achten Sie darauf, keine statisch tragenden Gebäudeteile anzubohren. Wenn Sie sich nicht sicher sind, dass die Wand die Kräfte aufnimmt, konsultieren Sie bitte einen Statiker.

Befestigungsmaterial:

Die beiliegenden Dübel und Schrauben zur Wandmontage sind nur für eine tragfähige Wand aus Beton mit einer mindest Betongüte C25/30 vorgesehen. Bei Wänden mit anderen Eigenschaften verwenden Sie bitte Dübel mit einer bauamtlichen Zulassung, die eine Zuglast von mindestens 0,5 kN aufnehmen können.

Stückliste:

Nr.	Anzahl	Bezeichnung
1	2	Scharnier
2	1	Wandhaken für 25 mm
3	1	Feststellschraube (25 mm)
4	1	Feststellfuß
5	1	Teleskopstange
6	1	Filzbelag
7	1	Wandhaken für 400 mm
8	1	Feststellschraube (400 mm)
9	2	Unterlegscheibe 10
10	2	Schlossschraube M8x60
11	2	Hülsenmutter M8
12	2	Sechskantmutter M14
14	17	Spax-Schrauben
15	6	Unterlegscheibe 14
16	2	Schlüsselschraube M10x90
17	2	Dübel GD 14

Montageschritt 1

Um die Schwenkeinrichtung nachrüsten zu können, müssen Sie erst das vorhandene Turnwand-Element entsprechen vorbereiten. Dazu ist es notwendig einige Bohrungen vorzunehmen. Das Bohrbild können Sie der Abbildung 2 entnehmen. Bohren Sie zuerst, in die obere Wange, das Loch für die Teleskopstange (Ansicht A) und anschließend die Löcher für die Scharniere (Detailansicht V).

Montageschritt 2

Anschließend bohren Sie die Löcher für das schwenkbare Element genauso (Abb. 3).

Montageschritt 3

Da das nachrüstbare Element schwenkbar ist, muss die untere Wange mit Filz (6) beklebt werden, um eine Beschädigung des Bodes zu vermeiden. Aus diesem Grund kommt es zu einem Höhenunterschied zwischen den Wandelementen von ca. 3 mm. Dieser Unterschied wurde bereits in den Maßen für die Bohrungen berücksichtigt.

Montageschritt 4

Nun kann die Sprossenwand mit den Scharnieren (1) und den beigelegten Spaxschrauben 30x5 (14) montiert werden.

Montageschritt 5

Wenn die Montage erfolgt ist, kann die Teleskopstange angeschraubt werden. Zur Befestigung der Teleskopstange verwenden Sie bitte die Schlossschraube M8 x 60, die dazugehörigen Scheiben 14, die Hülsenmutter M8 sowie die Sechskantmutter M14, um die Höhe zu regulieren und sicher zu gehen das die Teleskopstange in Waage ist (siehe Abb. 4)

Montageschritt 6

Anschließend muss noch der Wandhaken für kurze Wandabstände (25mm (2)) bzw. der Wandhaken für einen Wandabstand von 400 mm (7), zur Arretierung an der Wand montiert werden. Für den Wandhaken müssen Bohrungen in der Wand vorgenommen werden. Die Maße finden Sie in der Abbildung 5. Verwenden Sie den entsprechenden Haken für den entsprechenden Wandabstand.

Montageschritt 7

Die letzten Montageschritte sind die Befestigung des Feststellfußes (4) und der Feststellschraube (3) bzw. (8) für den Wandhaken, beide werden mit Hilfe der Spaxschrauben 30x5 (14) an die Seite des Turnwandelements geschraubt an der die dafür vorgesehenen Löcher gebohrt wurden.

Bedienungshinweise

Die schwenkbare Sprossenwand besteht aus einem festen Wandelement und einem schwenkbaren Turnwandelement. Zum Ausschwenken des Elements werden zunächst der Feststellfuß und der Haken entriegelt. Das Schwenkelement kann jetzt ausgeschwenkt werden. In der 90° Stellung wird der Feststellfuß herunter getreten und anschließend die Teleskopstangen mit der Sterngriffschraube arretiert. Zum Anklappen der Einheit geht man in umgekehrter Reihenfolge vor.

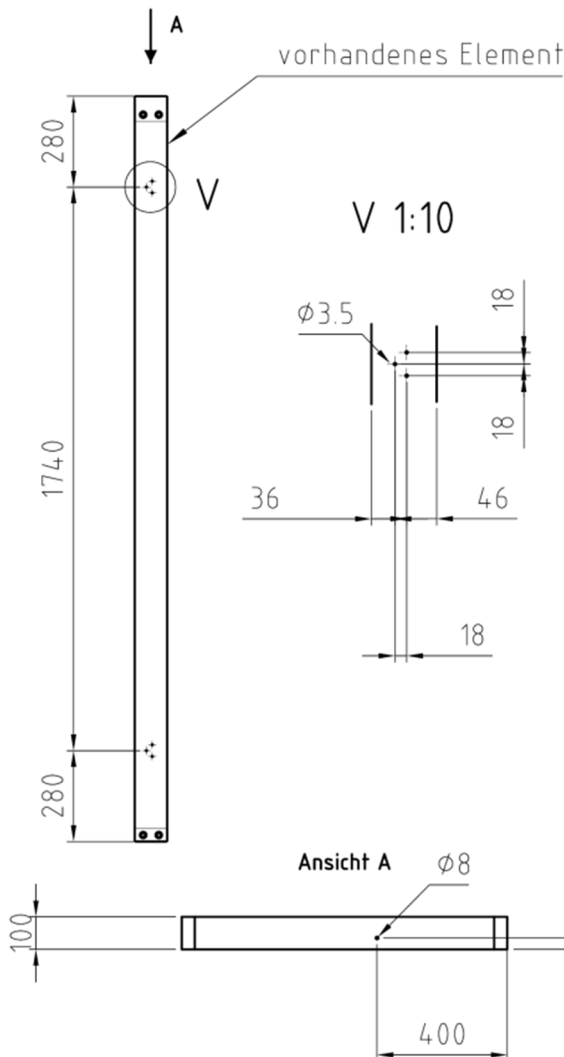


Abbildung 2: Bohrungen vorhandenes Element

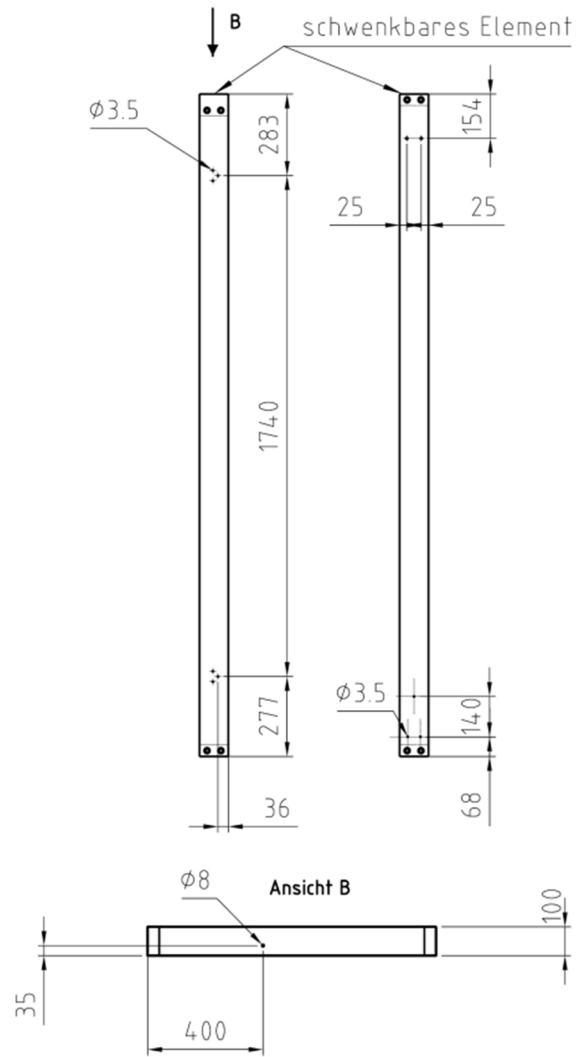


Abbildung 3: Bohrungen schwenkbares Element

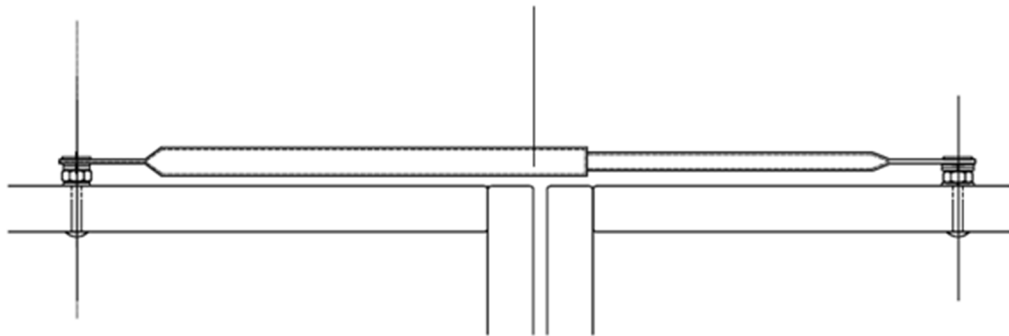


Abbildung 4: Ausrichtung Teleskopstange

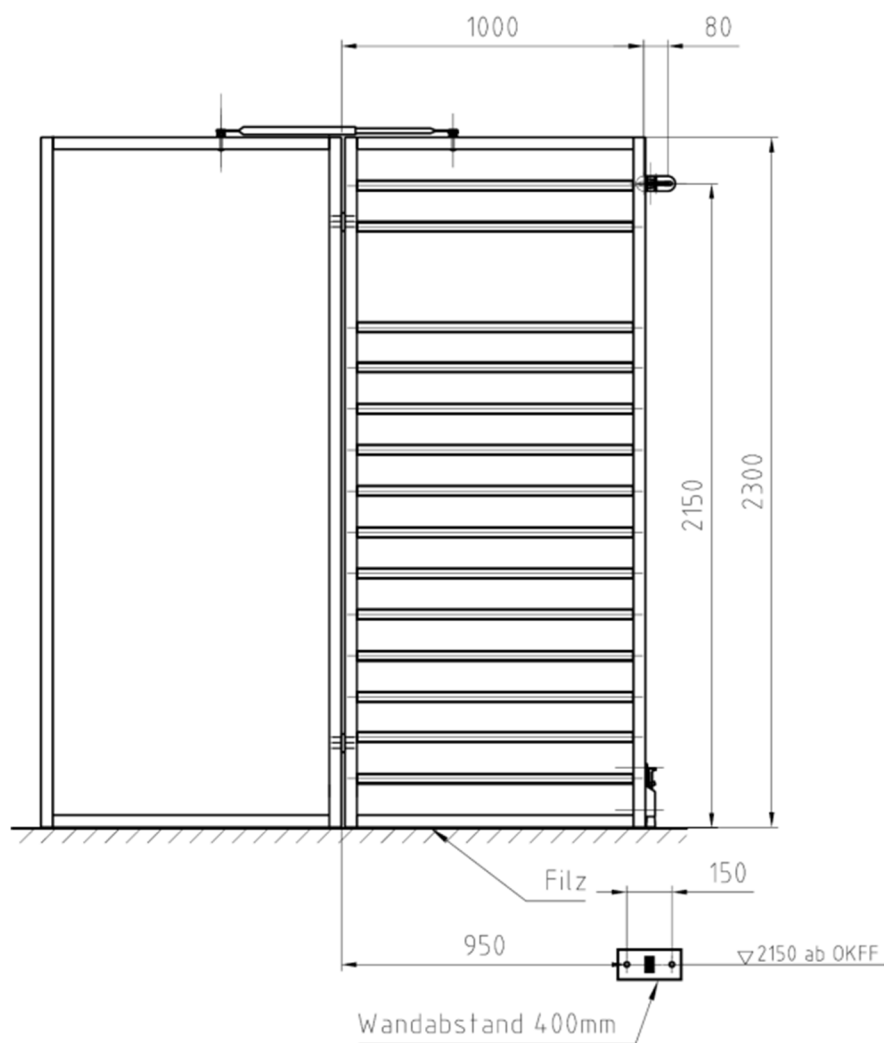
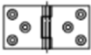


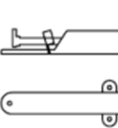






Abbildung 5: Montage Wandhaken

<p>Pos. 1: Scharnier 60x60x5 gleichseitig</p>  <p>12x Spaxschraube 5x30</p>	<p>Pos. 2: Wandhaken (25 mm)</p>  <p>2x Dübel GD 14 2x Schlüssel- schraube 10x90 2x Scheibe 10</p>	<p>Pos. 3: Festsstell- schraube</p>  <p>2x Spaxschraube 5x30</p>	<p>Pos. 4: Festsstellfuß</p>  <p>3x Spaxschrauben 5x30</p>	<p>Pos. 8: Festsstell- schraube (fest)</p>  <p>2x Spaxschraube 5x30</p>	<p>Pos. 7: 1x Wandhaken (4,00 mm)</p>  <p>2x Dübel GD 14 2x Schlüssel- schraube 10x90 2x Scheibe 10</p>	<p>Pos. 5: Teleskopstange</p>  <p>2x Schlossschraube M8x60 6x Scheiben 14 2x Sechskantmutter M14 2x Hülsenmutter M8</p>	<p>Pos. 6: 1x Filzbelag 80x1000</p> 
---	--	---	--	---	--	--	---

Wartungshinweise und Pflege / Zusatzinformationen

Hinweise zur regelmäßigen Kontrolle:

- Führen Sie in regelmäßigen Abständen eine Sichtprüfung durch.
- Aufgrund unserer kontinuierlichen Qualitätsprüfung der Produkte können sich technische Änderungen ergeben, die zu geringfügigen Abweichungen in der Anleitung führen.
- Kontrollieren Sie regelmäßig die Schraubverbindungen auf ihren festen Sitz.
- Prüfen Sie den Artikel auf eventuelle Beschädigungen und tauschen Sie verschlissene Teile aus.

Bei Fragen stehen wir Ihnen gerne zur Verfügung.

Ihr Sport-Thieme Team