

Sport-Thieme®

Schwenkrollen-Einrichtung

Vielen Dank, dass Sie sich für ein Sport-Thieme Produkt entschieden haben!

Damit Sie viel Freude an diesem Produkt haben und die Sicherheit gewährleistet ist, sollten Sie diese Anleitung vor dem Gebrauch zunächst vollständig durchlesen.

Bewahren Sie die Anleitung gut auf. Für Fragen und Wünsche stehen wir Ihnen gerne zur Verfügung



Die Sport-Thieme Schwenkrollen-Einrichtung ermöglicht einen sicheren und bequemen Transport vom Sprungkasten durch die Turnhalle.

Montage

Benötigte Werkzeuge: Hammer, 2 Schraubenschlüssel SW 13 (Holzbohrer Ø 8 mm, Stichsäge)*

Benötigte Personenzahl: 1

Benötigte Zeit: 15 min (45 min) *

Schwierigkeitsgrad: mittel (schwer) *

Maximale Belastung: 110 kg

Verwendungszweck: Dieses Produkt ist nur für den bestimmungsgemäßen Gebrauch zu verwenden.

* für Kästen, in denen noch keine Montagelöcher und Aussparung vorhanden sind

Stückliste:

Nr.	Anzahl	Bezeichnung
1	1	vorderer Radsatz mit Teleskopgriff
2	1	hinterer Radsatz ohne Teleskopgriff
3	1	verstellbares Verbindungsrohr
4	4	Achslager
5	8	Schlossschraube DIN 603 – M8 mit Stopfmutter DIN 985
6	2	Sechskantschraube DIN 933 – M8 mit Stopfmutter DIN 985

SPORT-THIEME®

Schulsport · Vereinssport · Fitness · Therapie

Wir sind Ihr Team!

Sport-Thieme GmbH · 38367 Grasleben · www.sport-thieme.de
Tel. 053 57-18181 · Fax 053 57-18190 · info@sport-thieme.de

Wichtig: Die Schwenkrollen-Einrichtung kann nur für die Sprungkasten-Abmaße in Abb. 1 verwendet werden (die Innenmaße sind relevant).

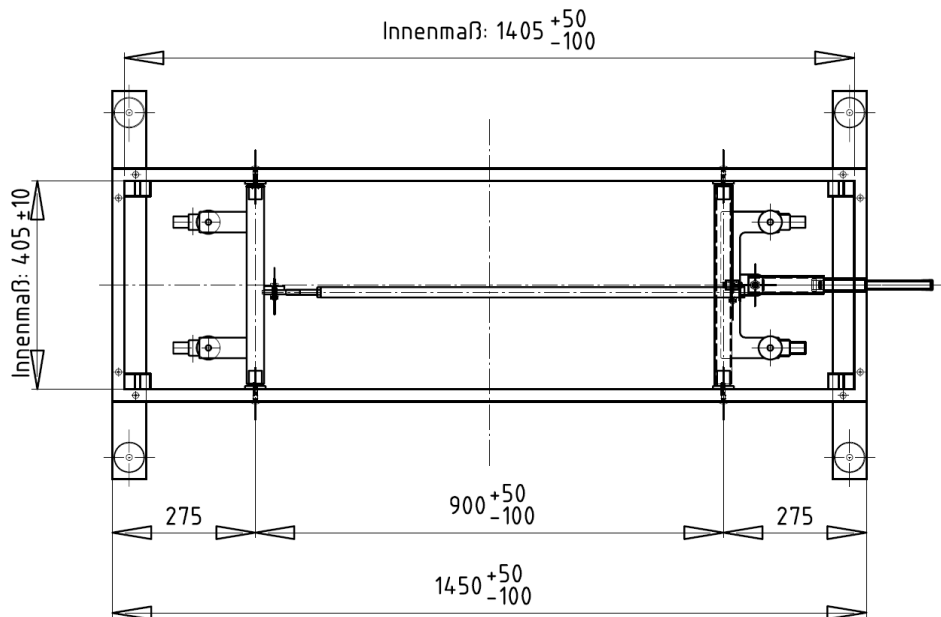


Abb. 1: Erforderliche Sprungkasten-Abmaße für Schwenkrollen-Einrichtung

Montageschritt 1

Für Kästen, die noch keine Bohrungen besitzen, müssen als erstes 8 Löcher mit $\varnothing 8$ mm entsprechend Abb. 2 an den Seitenwänden des Kastenunterteils gebohrt werden.

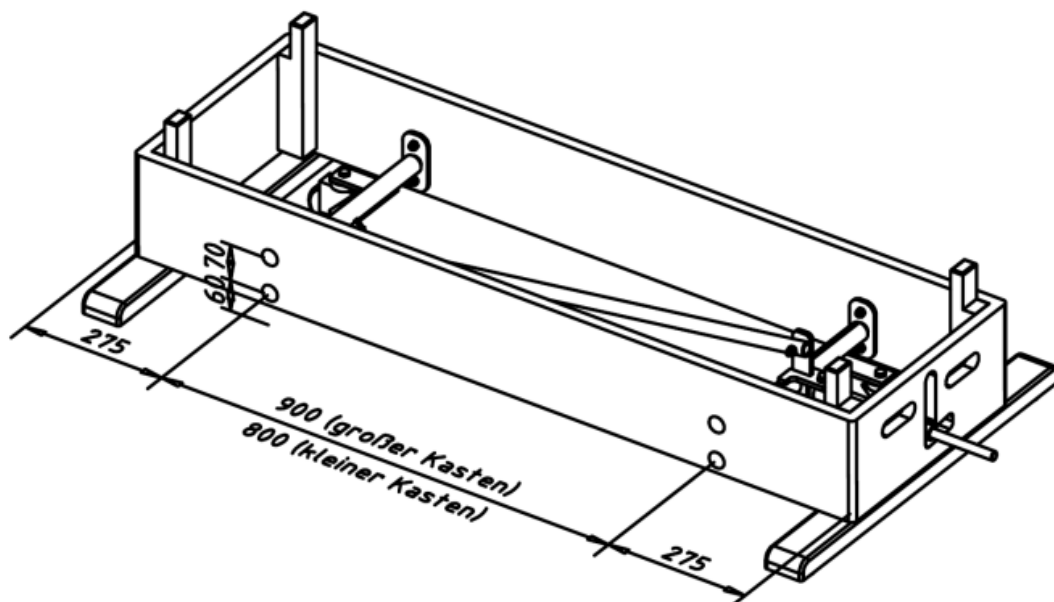


Abb. 2: Maße für Bohrungen in den Seitenwänden

Wichtig: Bei Sprungkästen, die eine größere Fußhöhe besitzen, kann es vorkommen, dass sich die Löcher zu nahe an der Unterkante der Seitenwand befinden. In diesem Fall ordnen Sie bitte die Löcher nicht übereinander, sondern nebeneinander (horizontal) an. Die Mitte zwischen beiden Löchern verbleibt dabei an gleicher Stelle. Drehen Sie dann bei der Montage das Achslager ④ um 90° und bauen es ein.

Montageschritt 2

Für Kästen, die noch keine Aussparung besitzen, muss an einer (!) Stirnwand ein Ausschnitt entsprechend Abb. 3 angezeichnet und ausgesägt werden.

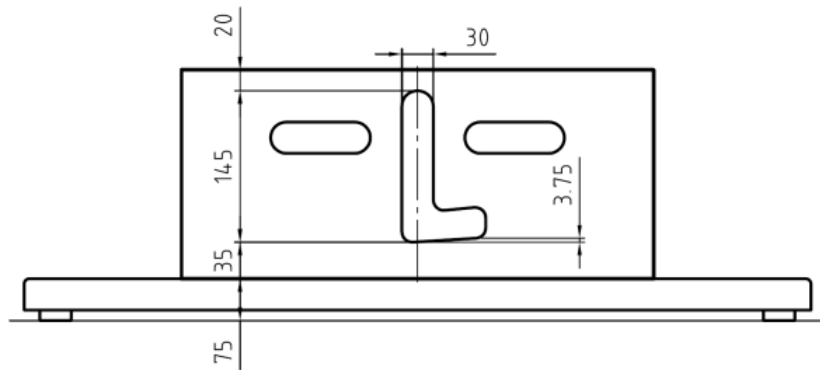


Abb. 3: Maße für Aussparung in der Stirnwand

Montageschritt 3

Zur Montage der Schwenkrollen-Einrichtung (Abb. 4) stecken Sie zunächst die Achslager ④ in die Rohrenden der beiden Radsätze ① und ②. Anschließend legen Sie die Radsätze ① und ② gemeinsam mit den Achslagern ④ in das Kastenunterteil. Stecken Sie dabei den Teleskopgriff in die dafür vorgesehene Aussparung in der Stirnwand. Verschrauben Sie dann die Radsätze ① und ② am Kastenunterteil mit den mittels Hammers einzuschlagenden Schlossschrauben und Stoppmuttern ⑤.

Anschließend schrauben Sie das verstellbare Verbindungsrohr ③ mittels Sechskantschrauben und Stoppmutter ⑥ oben an den vorderen Radsatz ① an. Verdrehen Sie dann das Gewindeteil des Verbindungsrohres ③ soweit, dass im eingerasteten Zustand des Teleskopgriffes die Rollen den Sprungkasten sicher ausheben und dieser weggerollt werden kann. Haben Sie die richtige Länge des Verbindungsrohres ③ eingestellt, können Sie es mittels Sechskantschraube und Stoppmutter ⑥ am hinteren Radsatz ② anschrauben.

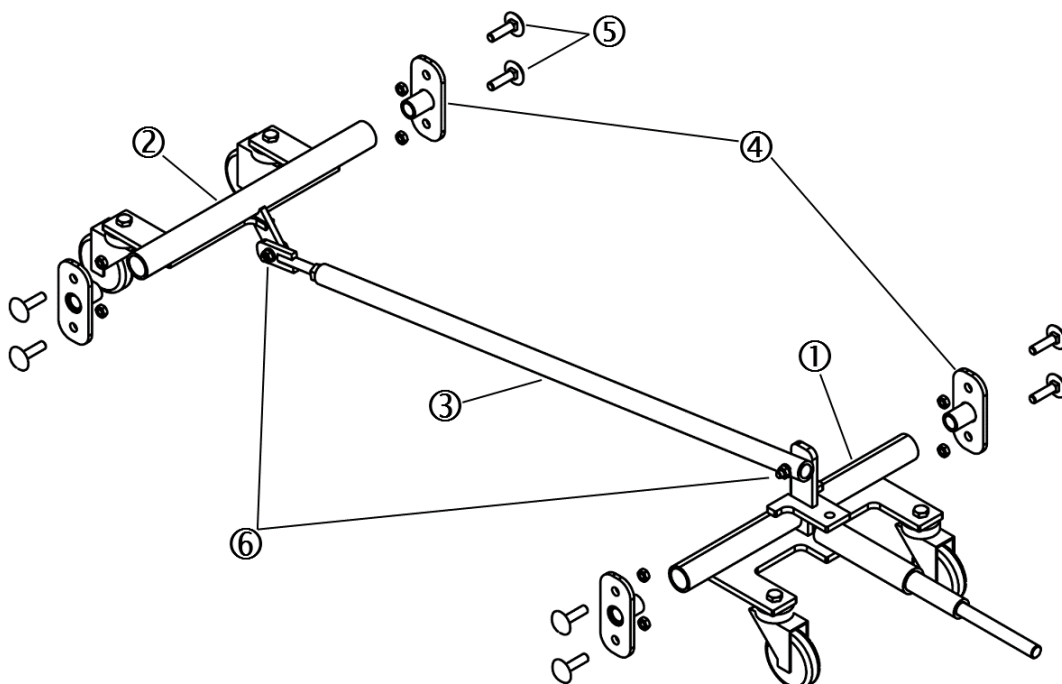


Abb. 4: Montage der Schwenkrollen-Einrichtung

Besonderheiten der Sicherheits-Fahreinrichtung

Die Sicherheits-Fahreinrichtung (Abb. 5) ist patentiert und dient zur Erhöhung der Sicherheit beim Transport der Sprungkästen. Sie soll verhindern, dass Kinder während des Transportes der Sprungkästen mitfahren. Weiterhin werden bei einer korrekten Einstellung eine Überlastung des Fahrwerkes ausgeschlossen und Schäden am Fußboden vermieden.

Ein Federmechanismus verhindert, dass der komplette Sprungkasten bewegt werden kann. Die Feder gibt der Überlast nach und der Kasten steht trotz eingerastetem Betätigungshebel auf seinen Gummifüßen.

Die Einbaumaße sind bei beiden Ausführungen gleich.

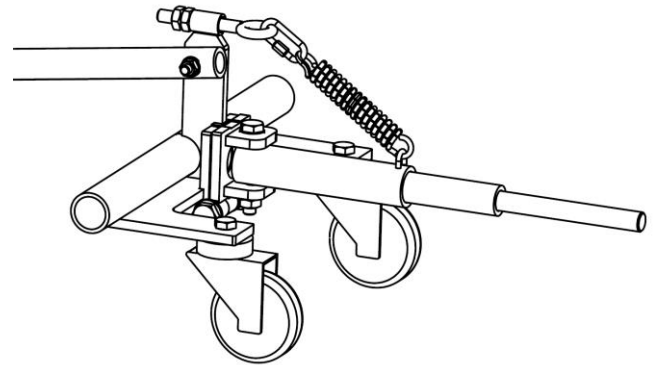


Abb. 5: Sicherheits-Fahreinrichtung

Einstellung der Federvorspannung

Stellen Sie eine Vorspannung durch Verdrehen der Muttern ein. Belasten Sie dann den kompletten Sprungkasten stufenweise mit bis zu 15 – 20 kg Zusatzlast, z.B. durch Medizinbälle, Hanteln oder Hantelscheiben. Kontrollieren Sie, ob die Fahreinrichtung auslöst und der Kasten sicher auf den Gummifüßen stehen bleibt. Wiederholen Sie den Vorgang so oft, bis eine Auslösung bei ca. 90 kg sicher erfolgt. Kontern Sie dann abschließend die Muttern des Verstellmechanismus für die Feder, damit die Vorspannung erhalten bleibt.

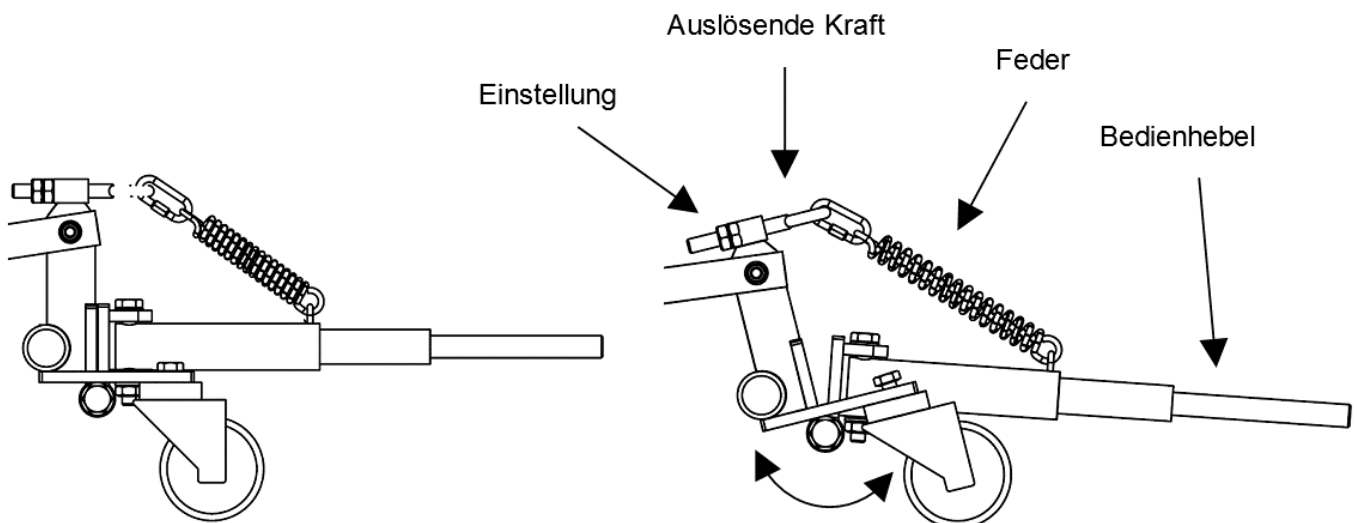


Abb. 6: Sicherheits-Fahreinrichtung in Betriebsstellung (links) und ausgelöster Stellung (rechts)

Der **gelbe Warnaufkleber** ist gut sichtbar am Sprungkastenunterteil auf der Seite anzubringen, auf der sich der Betätigungshebel befindet (Abb. 7).

ACHTUNG!

Durch eine falsch eingestellte Sicherheits-Fahreinrichtung kann es zu Unfällen und zur Zerstörung des Fußbodens kommen. Kontrollieren Sie daher bitte den Auslösemechanismus bei jeder Benutzung und justieren Sie bei einer Abweichung die Feder neu.

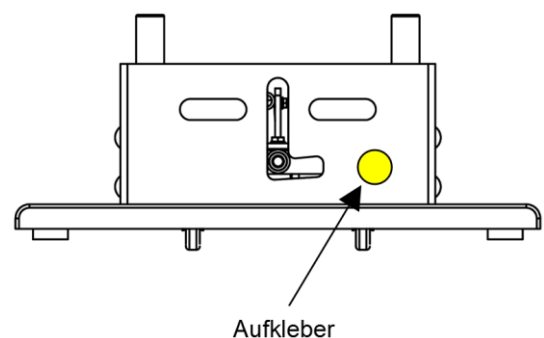


Abb. 7: Positionierung des gelben Warnaufklebers

Warnzeichen / Hinweise



Achtung!

- **Der Sprungkasten darf nur im abgesenkten Zustand zum Turnen eingesetzt werden!**
- Aufgrund unserer kontinuierlichen Qualitätsprüfung der Produkte können sich technische Änderungen ergeben, die zu geringfügigen Abweichungen in der Anleitung führen.
- Modifikationen sowie Missbrauch jeglicher Art führen zur Beeinträchtigung der Sicherheit und zum Verlust der Gewährleistung.

Wartungshinweise und Pflege / Zusatzinformationen

Hinweise zur regelmäßigen Kontrolle:

- Führen Sie in regelmäßigen Abständen eine Sichtprüfung durch
- Kontrollieren Sie regelmäßig die Schraubverbindungen auf ihren festen Sitz
- Prüfen Sie das Gerät auf eventuelle Beschädigungen und tauschen Sie verschlissene Teile aus
- Überprüfen Sie den Zustand von Holzelementen, denn durch Nutzung können Absplitterungen oder andere Gebrauchsspuren entstehen
- Achten Sie auf die Gängigkeit beweglicher Teile
- Kontakt für Wartungsarbeiten:

	SPORT GERÄTE SERVICE	✓ Revision ✓ Wartung ✓ Reparatur
		 05357 18181
		 sgs@sport-thieme.de

Anwendung

Wenn Sie den Sprungkasten transportieren wollen, drücken Sie den Bedienhebel nach unten, wodurch sich die Rollen ausklappen und den Sprungkasten anheben. Nun kann der Sprungkasten einfach verschoben werden. Wenn er sich dann nach dem Transport am Ort der Nutzung (bzw. Lagerung) befindet, bewegen Sie den Bedienhebel nach oben, wodurch sich die Rollen einklappen und der Sprungkasten auf seine stabilen Standfüße abgesenkt wird.

Artikel, die zur Kombination geeignet sind:

- Sport-Thieme® Sprungkasten "Original" 4-teilig (Artikelnummer: 121 4505)
- Sport-Thieme® Sprungkasten "Original" 5-teilig (Artikelnummer: 121 4736)
- Sport-Thieme® Sprungkasten "Original" 6-teilig (Artikelnummer: 121 4749)
- Sport-Thieme® Sprungkasten "Multiplex" 4-teilig (Artikelnummer: 121 8608)
- Sport-Thieme® Sprungkasten "Multiplex" 5-teilig (Artikelnummer: 121 8709)
- Sport-Thieme® Sprungkasten "Multiplex" 6-teilig (Artikelnummer: 121 8800)
- Sport-Thieme® Kombi-Turnbalkkasten-Set (Artikelnummer: 120 8001)

Bei Fragen stehen wir Ihnen gerne zur Verfügung!

Ihr Sport-Thieme Team