

Bedienungs- /Montageanleitung für Universal-Spielpfosten

Vielen Dank, dass Sie sich für ein **SPORT-THIEME** -Produkt entschieden haben. Damit Sie viel Freude an diesem Produkt haben, erhalten Sie im Folgenden wichtige Hinweise für Ihre Sicherheit sowie den Gebrauch und die Wartung des Gerätes. Lesen Sie bitte diese Anleitung vollständig durch, bevor Sie mit der Montage bzw. Nutzung beginnen:



Abb.1: Universal-Spielpfosten mit je 3 Schieber

Im Lieferumfang sind enthalten:

<u>Pos.</u>	<u>Beschreibung</u>
1	2 x Universal-Spielpfosten
2	6 x Schieber (je 3)

1. Allgemein

Die Universal-Spielpfosten sind für den Einsatz in Bodenhülsen vorgesehen. Sie werden mit den Bodenhülsen in der Halle eingesetzt. Dazu werden die Bodenbuchsen entsprechend Abb.: 6 in die Bodenplatte eingegossen.

An diesen Spielpfosten können Sie die Netzhöhe stufenlos für Volleyball, Tennis, Faustball usw. einstellen. Die Säulen sind 3,00 m lang und aus verzinktem Stahlrohr \varnothing 83 mm

Je Säule werden 3 verstellbare Schieber mitgeliefert. Zwei davon besitzen einen Haken zum Spannen der Netze und der Dritte eine Umlenkrolle. Die Leinen und Schieber werden nach Abb.: 2 angeordnet.

Zusatzteile sind in Abb.: 4 und 5 dargestellt.

2. Bedienungs- und Aufbauanleitung

Nachdem Sie die Universalspielfosten in die Bodenhülsen gesetzt haben, können Sie das Netz an den vorhandenen Haken befestigen (siehe Abb.: 2).

Nach dem Spiel sind die Universal-Spielfosten sehr leicht durch Herausziehen aus den Bodenhülsen zu entfernen und auf den entsprechenden Lagerplatz zu bringen. Um Verletzungen zu vermeiden, sind nach dem Entfernen der Pfosten die Bodenhülsen durch die zugehörigen Verschlussdeckel zu schließen.

Die Verschlussdeckel sollen die Bodenhülsen vor Verunreinigungen jeglicher Art schützen.

Achten Sie darauf, dass sich keine Verunreinigungen in den Bodenhülsen befinden!

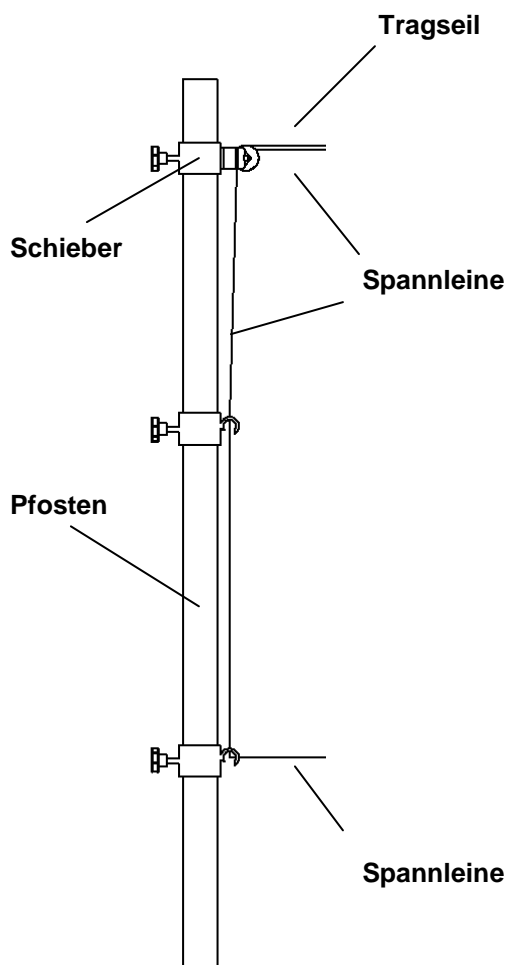


Abb. 2: Säule mit Spannleinen



Abb. 3: Satz Schieber

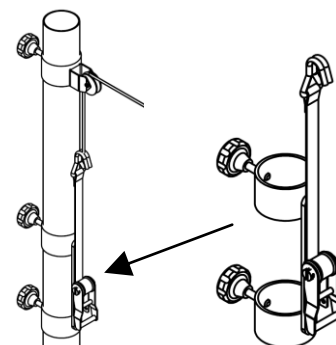


Abb. 4: Sicherheits-Spannvorrichtung *
115 7231



Abb. 5: Bodenbuchse *
151 5608-1

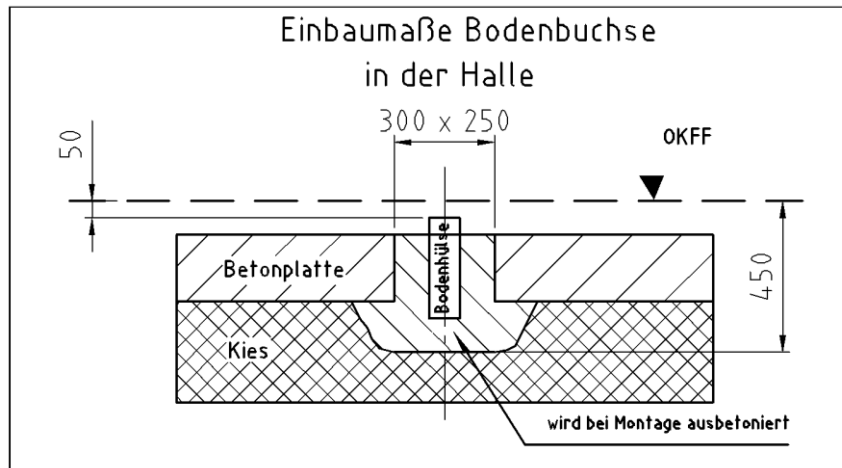


Abb. 6: Einbau Bodenhülsen

Die mit * gekennzeichneten Artikel gehören nicht zum Lieferumfang!

3. Wartung und Pflege

Kontrollieren Sie regelmäßig die Bodenhülsen auf Ablagerungen und Deformationen. Weiterhin ist darauf zu achten, dass die Pfosten nur den bestimmungsgemäßen Belastungen ausgesetzt wird.

Ein Anhängen an die Spannschnur oder das Netz führt zu einer Überbelastung der Pfosten und Netzseile und zieht eine Zerstörung der Anlage nach sich!

**Achtung: Das Gerät nicht überlasten oder beklettern!
Slackline spannen verboten!**



Wartungshinweise und Pflege

Hinweis: Führen Sie in regelmäßigen Abständen eine Sichtprüfung durch. Aufgrund unserer kontinuierlichen Qualitätsprüfung der Produkte können sich technische Änderungen ergeben, die zu geringfügigen Abweichungen in der Anleitung führen kann. Kontrollieren Sie regelmäßig die Schraubverbindungen auf ihren festen Sitz. Prüfen Sie das Gerät auf eventuelle Beschädigungen, und tauschen Sie verschlissene Teile aus. Achten Sie auf die Gängigkeit beweglicher Teile.

Für Fragen stehen wir Ihnen gerne zu Verfügung.
Ihr **Sport-Thieme** Team