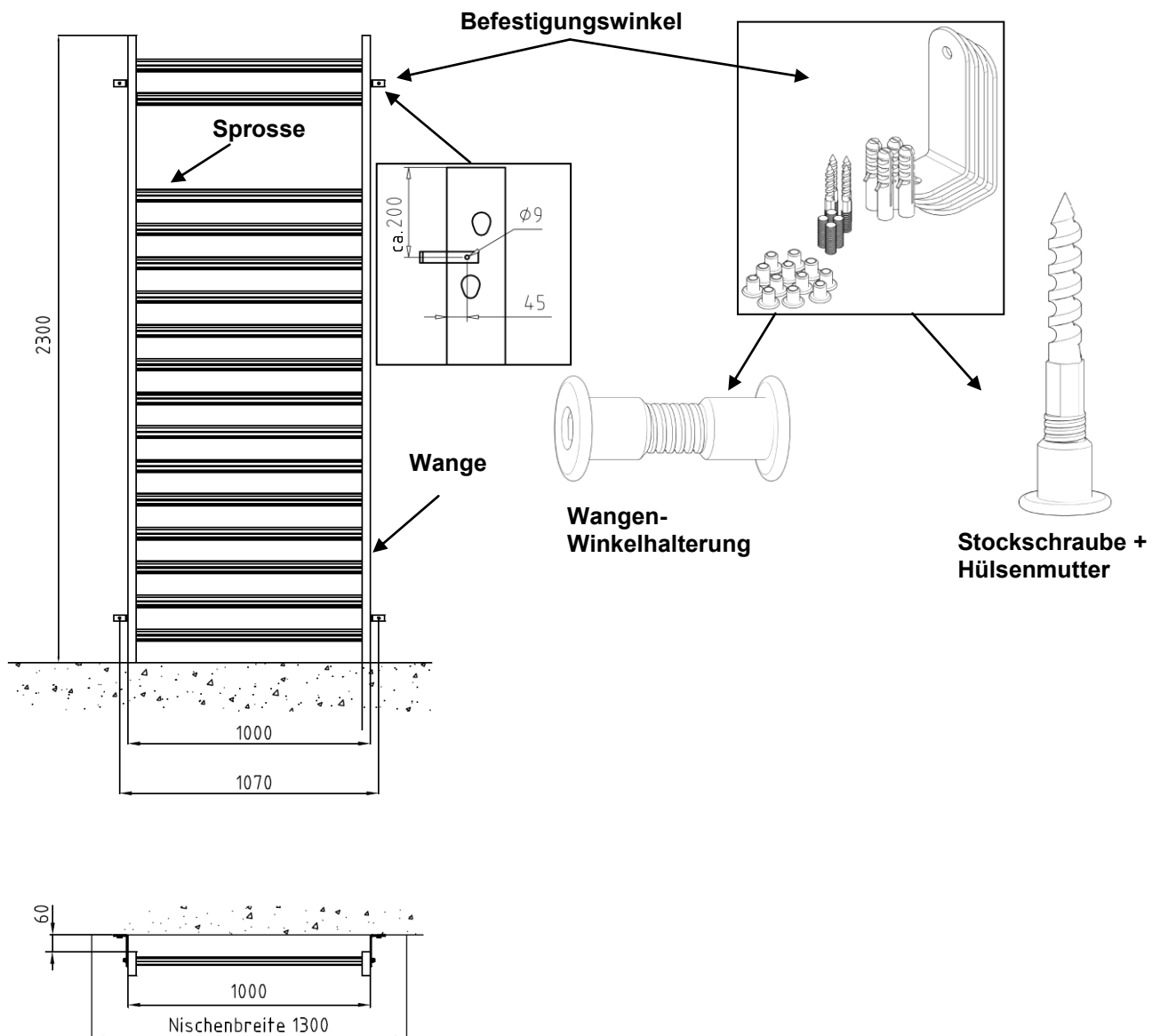


Montageanleitung für Sprossenwand zur festen Wandmontage

Vielen Dank, dass Sie sich für ein **Sport-Thieme**-Produkt entschieden haben. Damit Sie viel Freude, und somit eine gewährleisteteste Sicherheit für dieses Gerät haben, sollten Sie die Anleitung erst vollständig durchlesen, bevor Sie mit der Montage beginnen:

Im Lieferumfang sind enthalten:

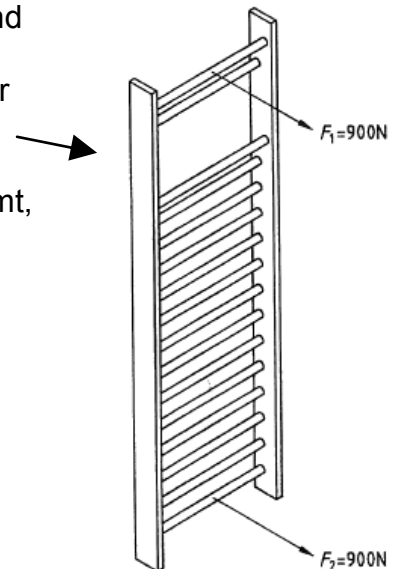
<u>Pos.</u>	<u>Beschreibung</u>
1	4 x Befestigungswinkel (150 x 50 x 5, 40 lg.)
2	4 x Stockschrauben mit Hülsenmutter
3	4 x Gewindestift mit je 2 Hülsenmutter
4	4 x Kunststoffdübel 12 x 60



Montagehinweis:

Bevor Sie die Sprossenwand montieren, sollten Sie die Wand prüfen, an der Sie befestigt werden soll. Es sollte eine massive tragende Wand sein (Vollziegel, Kalksandstein oder Stahlbeton), welche die horizontalen Kräfte nach DIN sicher aufnehmen kann.

Sind Sie sich nicht sicher, dass die Wand die Kräfte aufnimmt, konsultieren Sie bitte einen Statiker.



Montieren Sie bitte zuerst die Befestigungswinkel an der Sprossenwand. Auf Grund örtlicher Umstände ist die Sprossenwand nicht vorgebohrt, da elektrische Leitungen, Rohre oder andere Gegebenheiten die Montage verhindern. Verwenden Sie zur Montage der Winkel an der Sprossenwand die Gewindestifte mit Hülsenmuttern.

Montieren Sie anschließend die Sprossenwand so, dass sie auf dem Fußboden aufsteht, die Bohrungsmaße für die Wand und der Sprosse entnehmen Sie bitte der Zeichnung. Die Höhenangaben für die Befestigungswinkel (Dübel) sind Zirkamaße. Das horizontale Maß zwischen den Befestigungswinkeln muss 1070 mm betragen.



Wartungshinweise und Pflege

Hinweis:

Führen Sie in regelmäßigen Abständen eine Sichtprüfung durch. Aufgrund unserer kontinuierlichen Qualitätsprüfung der Produkte können sich technische Änderungen ergeben, die zu geringfügigen Abweichungen in der Anleitung führen kann.

Kontrollieren Sie regelmäßig die Schraubverbindungen auf ihren festen Sitz.

Prüfen Sie das Gerät auf eventuelle Beschädigungen, und tauschen Sie verschlissene Teile aus. Überprüfen Sie den Zustand von Holzelementen, denn durch Nutzung können Absplitterungen oder andere Gebrauchsspuren entstehen.

Für Fragen stehen wir Ihnen gerne zu Verfügung.

Ihr **Sport-Thieme** Team