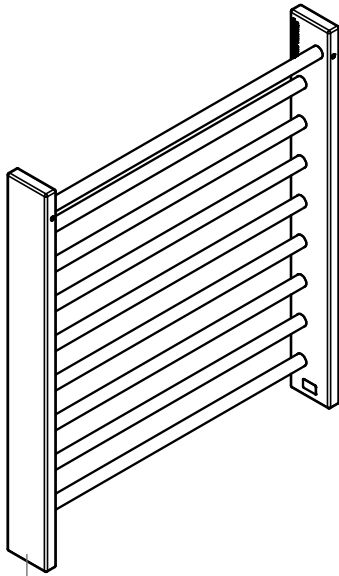


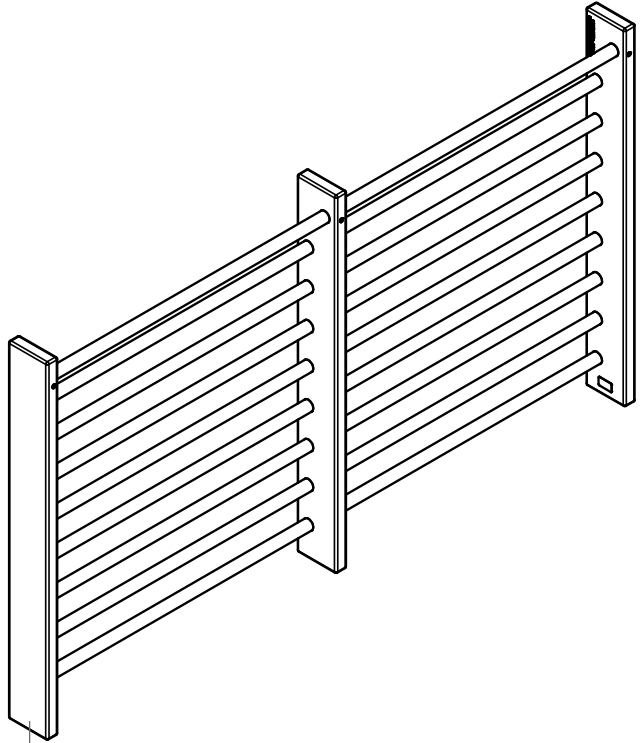
Sprossenwand „Mini“

Art.-Nr. /
Prod. Code
3309504
3309517

„Mini“ Wall Bars
Espalier « Mini »
Wandrek „Woody“



Art.-Nr. /
Prod. Code
3309504



Art.-Nr. /
Prod. Code
3309517



AxBxC: 90x100x12 cm

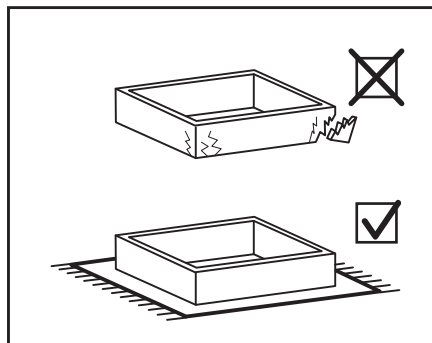
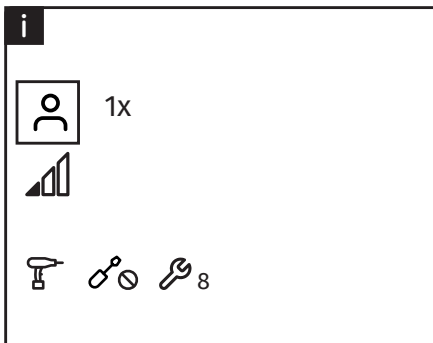
12 kg

120 kg

AxBxC: 180x100x12 cm

22 kg

120 kg



DE: Vielen Dank, dass Sie sich für ein Sport-Thieme Produkt entschieden haben! Damit Sie viel Freude an diesem Produkt haben und die Sicherheit gewährleistet ist, sollten Sie diese Anleitung vor dem Gebrauch zunächst vollständig durchlesen. Bewahren Sie die Anleitung gut auf.

**Modifikation von Produkten: Modifikation jeglicher Art führt zur Beeinträchtigung der Sicherheit und zum Verlust der Gewährleistung!
Bei Fragen stehen wir Ihnen gerne zur Verfügung! Ihr Sport-Thieme Team**

© Sport-Thieme GmbH · 38367 Grasleben · sport-thieme.de · info@sport-thieme.de · 05357 18181

UK: Thank you for choosing a Sport-Thieme product! To ensure you enjoy this product and to ensure safety, you should read these instructions completely before use. Keep the instructions in a safe place.

Modification of products: Modification of any kind will impair safety and void the warranty!

Feel free to contact us if you have any questions! Your Sport-Thieme team

© Sport-Thieme GmbH · 38367 Grasleben · Germany · sport-thieme.com · info@sport-thieme.com · +49 5357 181 503

FR: Merci d'avoir choisi un produit Sport-Thieme ! Lisez entièrement les instructions avant l'utilisation et conservez-les ensuite.

Modification des produits : Toute modification, quelle qu'elle soit, porte atteinte à la sécurité et entraîne l'annulation de la garantie !

N'hésitez pas à nous contacter si vous avez des questions. Votre équipe Sport-Thieme

© Sport-Thieme GmbH France: Pf 7 · 9014 Saint-Gall · fr.sport-thieme.ch · info@sport-thieme.ch · 071 274 90 58

Belgique: B.P. 10 · 1040 Bruxelles · fr.sport-thieme.be · info@sport-thieme.be · 02/757 11 63

NL: Hartelijk dank voor het kiezen van een Sport-Thieme-product! Lees de instructies volledig door voor gebruik en bewaar ze voor toekomstig gebruik.

Wijziging van producten: Wijzigingen van welke aard dan ook zijn nadelig voor de veiligheid en maken de garantie ongeldig!

Als u vragen heeft, aarzel dan niet om contact met ons op te nemen. Uw Sport-Thieme-team

© Sport-Thieme GmbH Nederland: P1119 PW Schiphol-Rijk · sport-thieme.nl · info@sport-thieme.nl · 085-3015552

België: 3070 Kortenberg · sport-thieme.be · info@sport-thieme.be · 02/757 11 72



Achtung!
Warning!
Attention!
Waarschuwing!



Wartungshinweise und Pflege / Zusatzinformationen:

Maintenance instructions and care / additional information:

Instructions d'entretien et de soin / informations complémentaires :

Onderhoudsinstructies en verzorging / aanvullende informatie:

DE: Aufgrund unserer kontinuierlichen Qualitätsprüfung der Produkte können sich technische Änderungen ergeben, die zu geringfügigen Abweichungen in der Anleitung führen.

GB: Due to continuous quality control of our products, technical changes may occur which could lead to minor alterations to the instructions.

FR: Le contrôle qualité continu auquel sont soumis nos produits peut entraîner des modifications techniques se traduisant par de légères variations dans les instructions.

NL: Door onze permanente kwaliteitscontrole van de producten kunnen er technische wijzigingen zijn die leiden tot kleine afwijkingen in de instructies.

DE: Führen Sie in regelmäßigen Abständen eine Sichtprüfung durch.

GB: Perform a visual inspection regularly.

FR: Effectuez un contrôle visuel à intervalles réguliers.

NL: Voer regelmatig een visuele inspectie uit.

DE: Aufgrund unserer kontinuierlichen Qualitätsprüfung der Produkte können sich technische Änderungen ergeben, die zu geringfügigen Abweichungen in der Anleitung führen.

GB: Due to continuous quality control of our products, technical changes may occur which could lead to minor alterations to the instructions.

FR: Le contrôle qualité continu auquel sont soumis nos produits peut entraîner des modifications techniques se traduisant par de légères variations dans les instructions.

NL: Door onze permanente kwaliteitscontrole van de producten kunnen er technische wijzigingen zijn die leiden tot kleine afwijkingen in de instructies.

DE: Prüfen Sie den Artikel auf eventuelle Beschädigungen und tauschen Sie verschlissene Teile aus.

GB: Inspect the equipment for any damage and replace worn parts.

FR: Vérifiez que l'article n'est pas endommagé et remplacez les pièces usées.

NL: Controleer het artikel op eventuele beschadigingen en vervang versleten onderdelen.

DE: Kontrollieren Sie regelmäßig die Schraubverbindungen auf ihren festen Sitz.

GB: Tighten the bolt/screw connections routinely.

FR: Contrôlez régulièrement le serrage des vis.

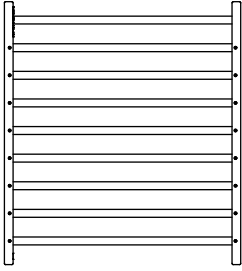
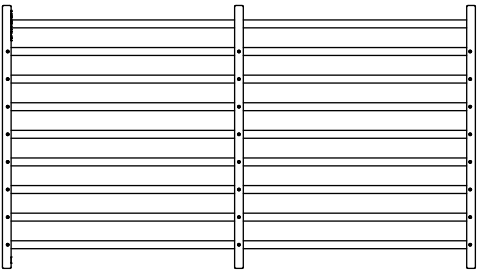
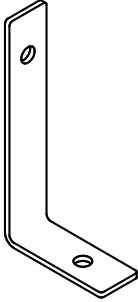

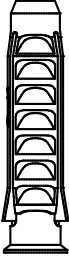


NL: Controleer regelmatig of de schroefverbindingen nog goed vastzitten.

DE: Überprüfen Sie den Zustand von Holzelementen, denn durch die Nutzung können Absplitterungen oder andere Gebrauchsspuren entstehen.

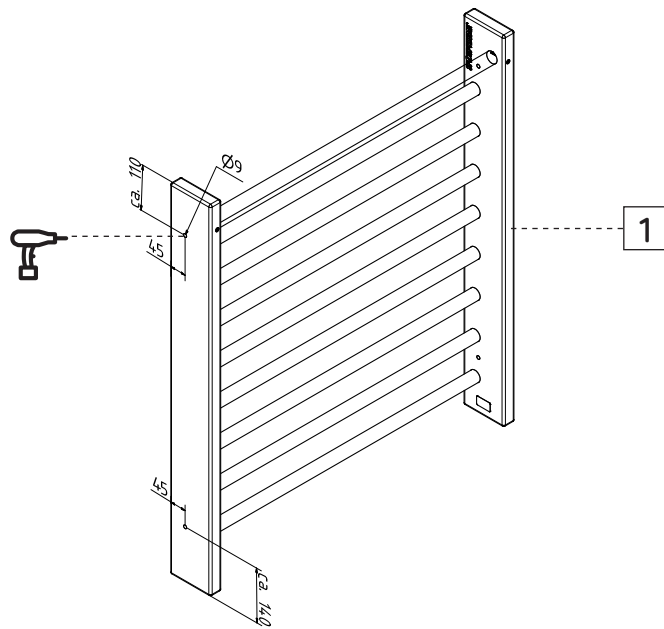
GB: Check the condition of wooden elements for signs of wear, such as chipping.

FR: Vérifiez l'état des éléments en bois, car leur utilisation peut provoquer la formation d'échardes ou l'apparition d'autres signes d'usure.

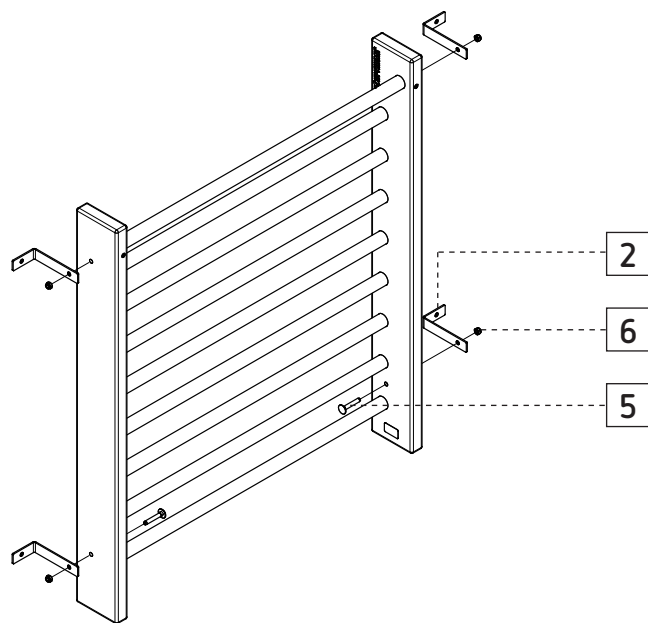
NL: Controleer de staat van houten elementen, aangezien gebruik kan leiden tot schilfers of andere tekenen van slijtage.

<p>1 1x / 1x</p> 		
<p>2 4x / 5x</p> 	<p>3 4x / 5x</p>  <p>8x60</p>	<p>4 4x / 5x</p>  <p>12x60</p>
<p>5 4x / 5x</p>  <p>M8x40</p>	<p>6 4x / 5x</p>  <p>M8</p>	

1



2



3

