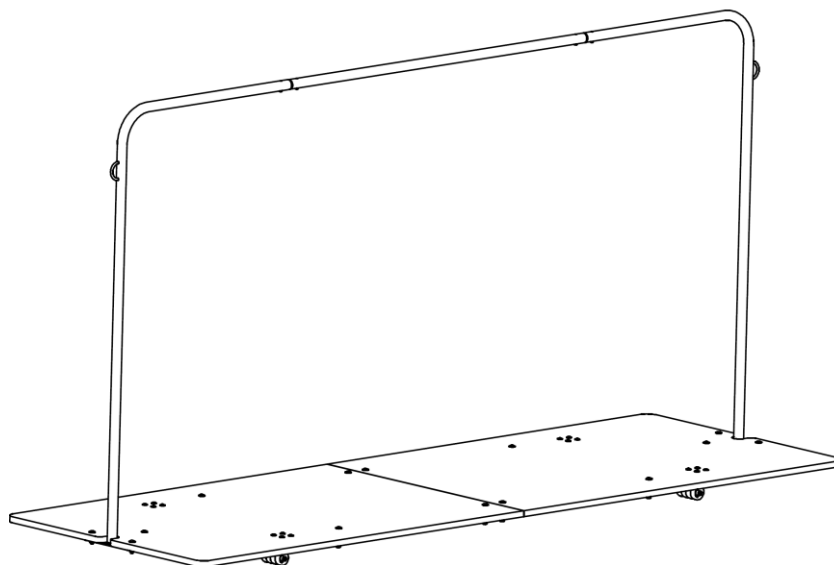


Art.-Nr.: 122 1031

Sport-Thieme GmbH
38367 Grasleben
Telefon: 053 57/181 81
Telefax: 0 53 57/181 90

Bedienungsanleitung für Sport-Thieme® Tieflader mit Plattform

Vielen Dank, dass Sie sich für ein Sport-Thieme-Produkt entschieden haben. Damit Sie viel Freude, und somit eine gewährleisteteste Sicherheit für dieses Gerät haben, sollten Sie die Anleitung erst vollständig durchlesen, bevor Sie mit der Montage beginnen:



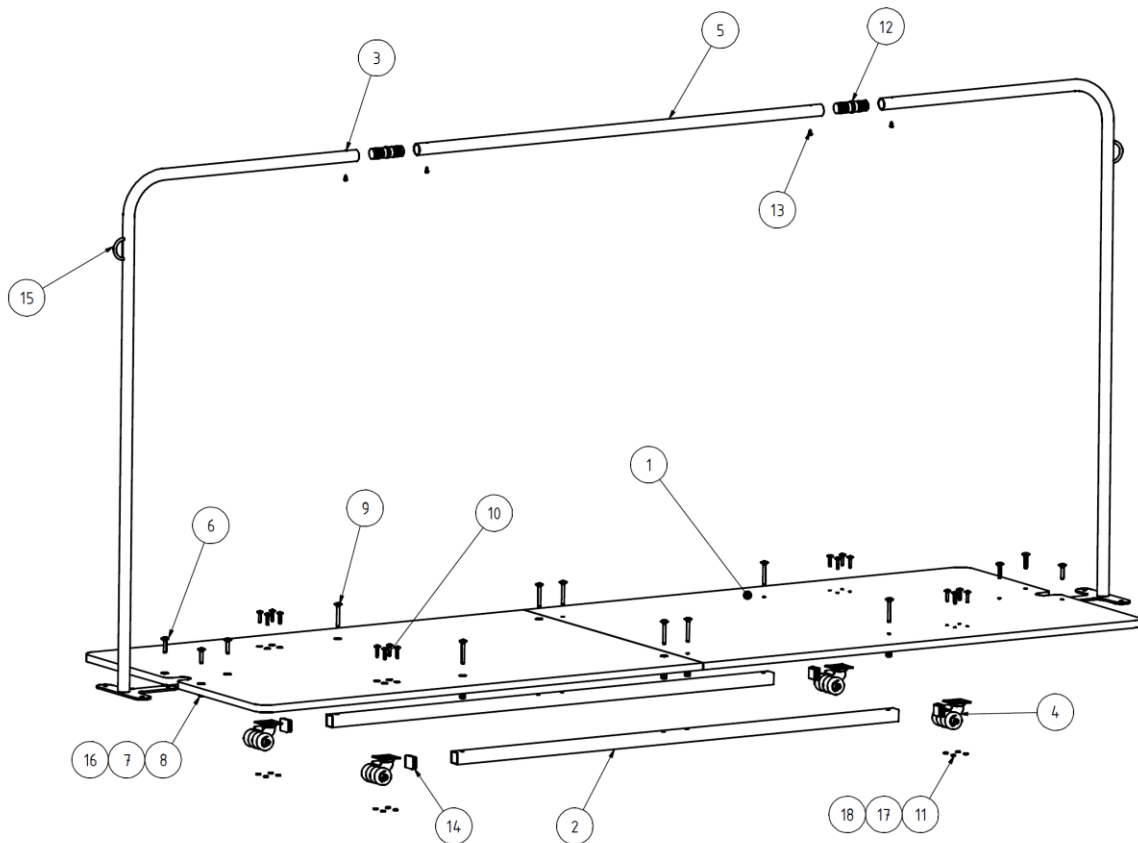
1. Stückliste

Pos.	Anzahl	Beschreibung
1	2	Platte
2	2	Bodenrohr
3	2	Aufrechte
4	4	Schwerlastlenkrolle 50/40
5	1	Verbindungsrohr
6	6	Flachrundschraube mit Vierkantansatz DIN 603 - M8 x 40
7	14	Federring DIN 127 - A 8
8	14	Sechskantmutter DIN 934 - M8
9	8	Flachrundschraube mit Vierkantansatz DIN 603 - M8 x 65
10	16	Flachrundschraube mit Vierkantansatz DIN 603 - M6 x 30
11	16	Unterlegscheibe DIN 125 - A 6,4
12	2	Rohrverbinder
13	8	Spanplattenschraube Panhead 5x17
14	4	Kunststoffstopfen
15	2	Mattenbefestigungsgurt
16	14	Unterlegscheibe DIN 125 - A 8,4
17	16	Federring DIN 127 - A 6
18	16	Sechskantmutter DIN 934 - M6

Art.-Nr.: 122 1031

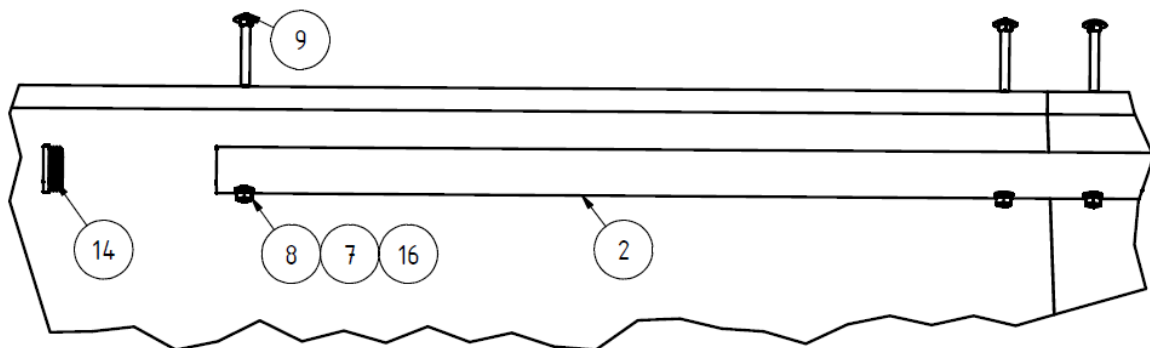
Sport-Thieme GmbH
38367 Grasleben
Telefon: 053 57/181 81
Telefax: 0 53 57/181 90

2. Explosionsdarstellung



3. Montageschritte

Schritt 1



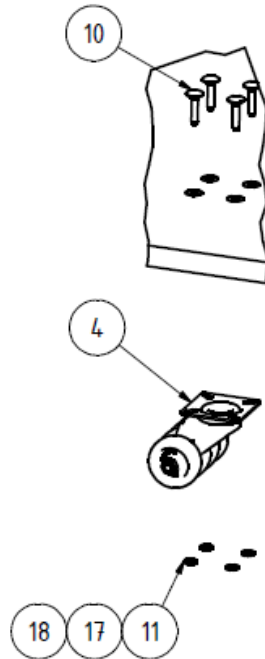
Kommentar

- Verbindung der Platten mit Hilfe der Bodenrohre
- Einschlagen der Kunststoffstopfen

Art.-Nr.: 122 1031

Sport-Thieme GmbH
38367 Grasleben
Telefon: 053 57/181 81
Telefax: 0 53 57/181 90

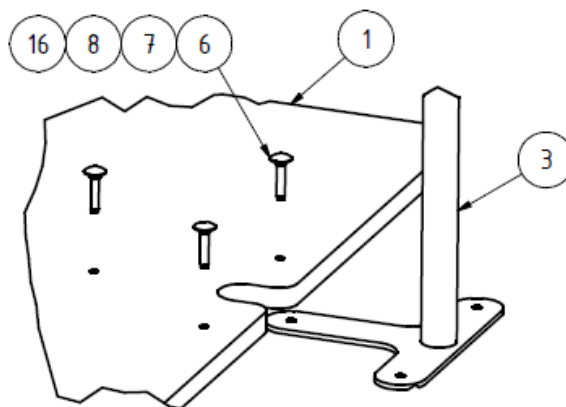
Schritt 2



Kommentar

- Montage der Rollen

Schritt 3



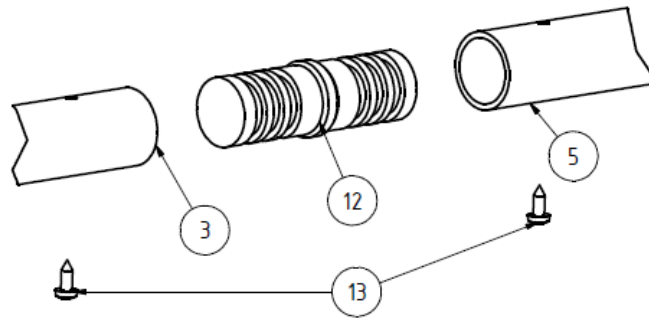
Kommentar

- Montage der Aufrechten

Art.-Nr.: 122 1031

Sport-Thieme GmbH
38367 Grasleben
Telefon: 053 57/181 81
Telefax: 0 53 57/181 90

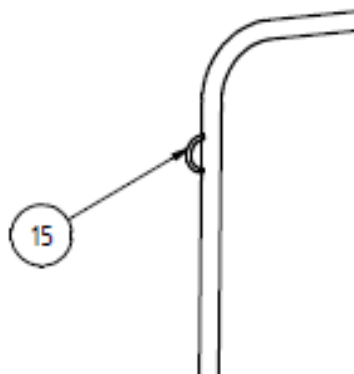
Schritt 4



Kommentar

- Verbinden der Rohrelemente mit Hilfe der Rohrverbinder
- Ggf. zum Einschlagen einen Gummihammer verwenden

Schritt 5



Kommentar

- Einhängen der Mattengurte in die dafür vorgesehenen Ösen

Art.-Nr.: 122 1031

Sport-Thieme GmbH
38367 Grasleben
Telefon: 053 57/181 81
Telefax: 0 53 57/181 90

4. Zusatzinformationen

Wand/ Deckenmontage: k. A.

max. Belastung: 100 kg

Verwendungszweck: Dieses Produkt ist nur für den Transport von Weichböden geeignet. Der Transport von Personen ist nicht gestattet. Bitte keine Lasten an das Verbindungsrohr hängen. Für eine zweckentfremdende Nutzung wird keine Gewähr übernommen.

5. Wartungshinweise und Pflege



Führen Sie in regelmäßigen Abständen eine Sichtprüfung durch. Aufgrund unserer kontinuierlichen Qualitätsprüfung der Produkte können sich technische Änderungen ergeben, die zu geringfügigen Abweichungen in der Anleitung führen kann. Kontrollieren Sie regelmäßig die Schraubverbindungen auf ihren festen Sitz. Prüfen Sie das Gerät auf eventuelle Beschädigungen, und tauschen Sie verschlissene Teile aus. Überprüfen Sie den Zustand von Polsterelementen, denn durch Nutzung können Gebrauchsspuren entstehen.

Bei Fragen stehen wir Ihnen gerne zu Verfügung.

Ihr **SPORT-THIEME** Team