

Montageanleitung Kleinfeldtor >transportabel< mit verschweißten Gehrungen

3,00 x 2,00m

Art.-Nr.: 2774826

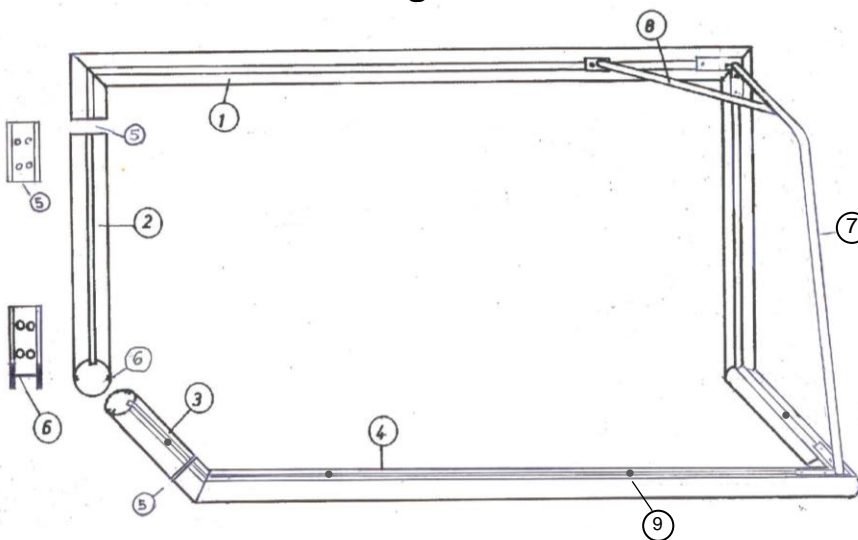


Vielen Dank, dass Sie sich für ein **Sport-Thieme** - Produkt entschieden haben. Damit Sie viel Freude an diesem Produkt haben, erhalten Sie im Folgenden wichtige Hinweise für Ihre Sicherheit sowie den Gebrauch und die Wartung des Gerätes. Lesen Sie bitte diese Anleitung vollständig durch, bevor Sie mit der Montage bzw. Nutzung beginnen.

1. Lieferumfang:

Bitte prüfen Sie den nachfolgend angegebenen Inhalt auf Vollständigkeit bevor Sie mit dem Aufbau beginnen.

2. Übersichtszeichnung:



Bezeichnung Einzelteile:

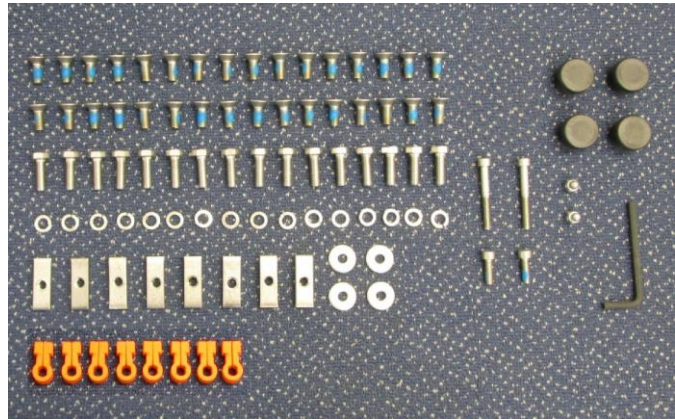
- 1 = Latte
- 2 = Pfosten
- 3 = Bodenholm
- 4 = Bodenrohr
- 5 = Verbinder Latte/Pfosten und Bodenholm-/rohr
- 6 = Verbinder Bodenholm/Pfosten
- 7 = Netzbügel
- 8 = Netzbügelstrebe
- 9 = Bohrung für Bodenverankerung

3. Inhalt gesamt:



Stück	Beschreibung
1	Latte, Länge 3.220 mm (ohne Bohrung)
2	Pfosten, Länge 1.900 mm (ohne Bohrung)
2	Bodenholm (mit 1 Bohrungen)
1	Bodenrohr (mit 2 Bohrungen)
2	Netzbügel
2	Netzbügelstrebe
4	Verbinder Latte/Pfosten und Bodenholm/Bodenrohr
2	Verbinder Pfosten/Bodenholm
1	Zubehörbeutel

Inhalt Zubehörbeutel:



Stück	Beschreibung
55	Netzhalter schwarz
8	Netzhalter orange
32	Sicherungs-Senkschraube mit Innensechskant DIN 7991, M8 x 20mm
2	Sicherungs-Zylinderschraube DIN 912, M6 x 20mm
16	Sechskant-Schraube DIN 933, M8 x 25mm
2	Zylinder-Schraube DIN 912, M6 x 50mm
2	Selbstsichernde Hutmutter, DIN 986, M6
4	Unterlegscheibe DIN 9021, Ø 7,4mm
8	Einsteckmutter Länge 20mm, Gewinde M8
16	Federring DIN 127, A8
4	Kunststoffkappe Ø 28mm, schwarz
1	Sechskant-Winkelschraubendreher SW5
1	Montageanleitung

4. Vorbereitung für die Montage:

Wir empfehlen die Montage auf dem Rasen oder einer geeigneten Unterlage vorzunehmen, damit die Profile nicht zerkratzen!

Zum Schutz der Hände empfiehlt es sich unter Umständen während der Montage Handschuhe zu tragen.

Zur Montage werden folgende Werkzeuge/Hilfsmittel benötigt:

- 1 Ring-/Maulschlüssel 13 mm
- 1 Gummihammer/Hammer (ggf. für Kunststoffkappe Bodenverankerung)
- 1 Schraubzwinde (ggf. zur Montage der Verbinder)

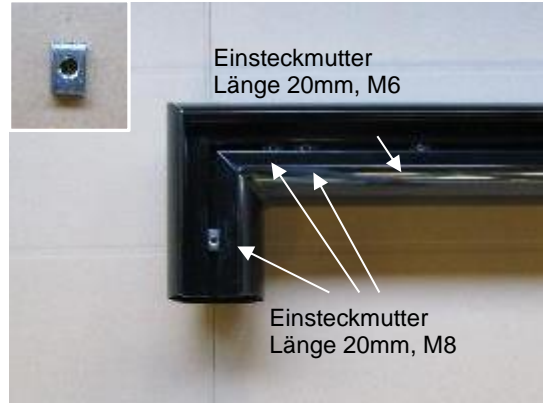
Hinweis:

Die Latte und das Bodenrohr unterscheiden sich lediglich durch die Farbe und 2 Stück 25mm-Bohrungen, die sich nur am Bodenrohr befinden und die spätere Verwendung eines separat erhältlichen Verankerungssystems ermöglichen. Bitte achten Sie daher im Verlauf der Montage darauf, dass Sie Latte und Bodenrohr nicht verwechseln!

5. Montage Verbinder Latte/Pfosten:

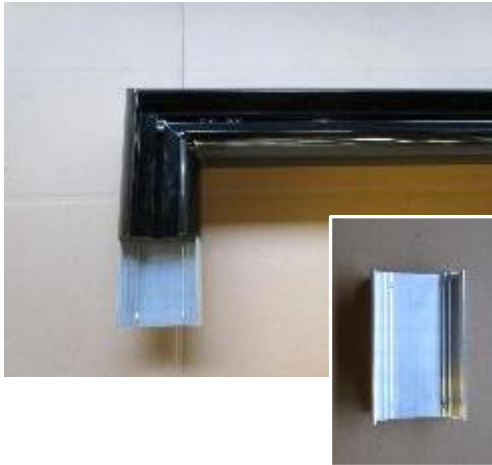
Die Latte und die beiden Pfosten so auf den Boden legen, dass die Nut jeweils nach oben zeigt. Die geraden Pfostenenden müssen zur Latte zeigen.

In der Nut der Latte sind bereits 6 Stck. Einsteckmuttern zur späteren Befestigung von Netzbügel und Netzbügelstreben vorhanden. Diese zu den Torecken schieben, jeweils außen 2 Stck. Einsteckmuttern Länge 20mm, M8 und dann 1 Stck. Länge 20 mm, M6 In die angeschweißten Stutzen der Latte und die oberen Pfostenenden jeweils 1 Stck. Einsteckmutter Länge 20 mm, M8 einschieben (siehe Fotos unten rechts).



Verbinder in die Stutzen der Latte einschieben, sodass die Bohrungen in Latte und Verbindern deckungsgleich sind. Dann jeweils seitlich 2 Stck. Sicherungs-Senkschrauben DIN 7991, M8 x 20mm durch die Bohrungen in die Verbinder lose einschrauben.

Danach die Pfosten auf die Verbinder stecken und seitlich jeweils 2 Stck. Sicherungs-Senkschrauben DIN 7991, M8 x 20mm durch die Bohrungen in die Verbinder einschrauben, Stöße dicht aneinander schieben, ausrichten, ggf. nachjustieren und alle Schrauben fest anziehen.



Hinweis:

Aus Gründen der Stabilität wurde bei dieser Konstruktion mit sehr geringen Toleranzen gearbeitet. Wir empfehlen daher (falls erforderlich) bei der Montage der Verbindungen im Bereich der Profilmutter eine Schraubzwinde aufzusetzen, diese vorsichtig leicht anzuziehen und dann den Verbinder einzuschieben (siehe Foto rechts). Die Profile durch Zwischenlage vor dem Verkratzen schützen.



6. Montage Bodenholm/Bodenrohr:

Das Bodenrohr und die beiden Bodenholme so auf den Boden legen, dass die Nut jeweils nach oben zeigt. Die geraden Bodenholmenden müssen zum Bodenrohr zeigen.



Über beide Bohrungen des Bodenrohres jeweils 2 Stck. Einsteckmutter Länge 20mm, M8 in die Profilnut in Richtung der Bodenrahmenecken einschieben.

Hinweis: Der weitere Montageablauf und die Fotos sind identisch mit Punkt 5.

In die angeschweißten Stutzen des Bodenrohres und in die geraden Enden der Bodenholme jeweils 1 Stck. Einsteckmutter Länge 20mm, M8 einschieben.

Verbinder in die Stutzen der Bodenrohre einschieben, sodass die Bohrungen in Bodenrohr und Verbindern deckungsgleich sind. Dann jeweils seitlich 2 Stck. Sicherungs-Senkschrauben DIN 7991, M8 x 20mm durch die Bohrungen in die Verbinder lose einschrauben.

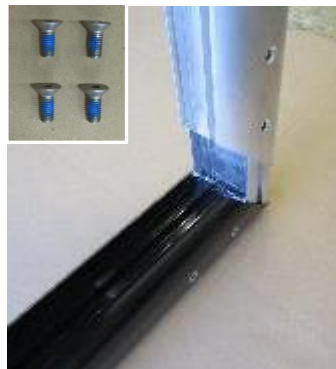
Danach die Bodenholme auf die Verbinder stecken und seitlich jeweils 2 Stck. Sicherungs-Senkschrauben DIN 7991, M8 x 20mm durch die Bohrungen in die Verbinder einschrauben, Stöße dicht aneinander schieben, ausrichten, ggf. nachjustieren und alle Schrauben fest anziehen.

Zwischenstand Montage



7. Montage Bodenrahmen an Pfosten:

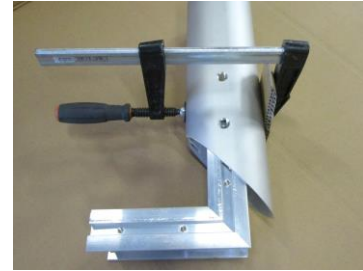
Verbinder für Pfosten/Bodenholme in die Pfosten stecken. Seitlich jeweils 4 Stck. Sicherungs-Senkschrauben DIN 7991, M8 x 20mm durch die Bohrungen in die Verbinder lose einschrauben. Fertig montierten Bodenrahmen mit den offenen Enden der Bodenholme auf die Verbinder stecken. Hier ebenfalls je 4 Stck. Sicherungs-Senkschrauben DIN 7991, M8 x 20mm durch die Bohrungen in die Verbinder lose einschrauben. Die Gehrungen dicht aneinander schieben, ausrichten, ggf. nachjustieren und alle Schrauben fest anziehen.





Hinweis:

Aus Gründen der Stabilität wurde bei dieser Konstruktion mit sehr geringen Toleranzen gearbeitet. Wir empfehlen daher (falls erforderlich) bei der Montage der Verbindungen im Bereich der Profilnut eine Schraubzwinde aufzusetzen, diese vorsichtig leicht anzuziehen und dann den Verbinder einzuschieben (siehe Foto rechts). Die Profile durch Zwischenlage vor dem Verkratzen schützen.



8. Montage Netzbügel:

Befestigungsplatten der Netzbügel an den Torrahmenecken in die Profilnut stellen (linke und rechte Seite beachten, siehe Foto unten links). Die in Latte/Pfosten und Bodenrohr/Bodenholm eingeschobenen Einsteckmuttern Länge 20mm, M8 unter die Bohrungen der Befestigungsplatten schieben. Je Netzbügel 8 Stck. Federringe DIN 127, A8 auf 8 Stck. Sechskantschrauben DIN 933, M8 x 25mm stecken und diese durch die Bohrungen der Befestigungsplatten in die Einsteckmuttern lose einschrauben.



9. Montage Netzbügelstreben:

Die U-förmigen Anschlussstücke der Netzbügelstreben über die Netzbügel stecken, sodass die Bohrungen in Netzbügel und Netzbügelstreben deckungsgleich sind. Die anderen Seiten der Streben unten auf die Nut der Torlatte auflegen.

Zur Befestigung der Streben an den Netzbügel jeweils 1 Stck. Zylinderschraube DIN 912, M6 x 50mm von der Innenseite durchstecken, von außen 1 Stck. Unterlegscheibe DIN 9021, Ø 7,4 x 22mm aufstecken und 1 Stck. Hutmutter DIN 986, M6 aufschrauben (siehe 1. Foto unten links).

Zur Befestigung der Streben an der Latte die Einsteckmuttern Länge 20 mm, M6 jeweils unter die Bohrungen der Platten schieben, jeweils 1 Stck. Unterlegscheibe DIN 9021, Ø 7,4 x 22mm auf 1 Stck. Zylinderschraube DIN 912, M6 x 20mm stecken und diese in die Einsteckmutter lose einschrauben (siehe Foto unten rechts).



Zwischenstand Montage:



Tor aufstellen. Gesamte Torkonstruktion ausrichten, ggf. nachjustieren und alle noch losen Schraubverbindungen fest anziehen.

10. Montage des Netzes:

Das Netz ist nicht im Lieferumfang enthalten.

Stellen Sie zunächst sicher, dass die Profilnut am Tor an allen Stellen von Schmutz, Verpackungsmaterialien oder sonstigen Fremdkörpern befreit ist, sodass die Netzmontage ungehindert erfolgen kann.

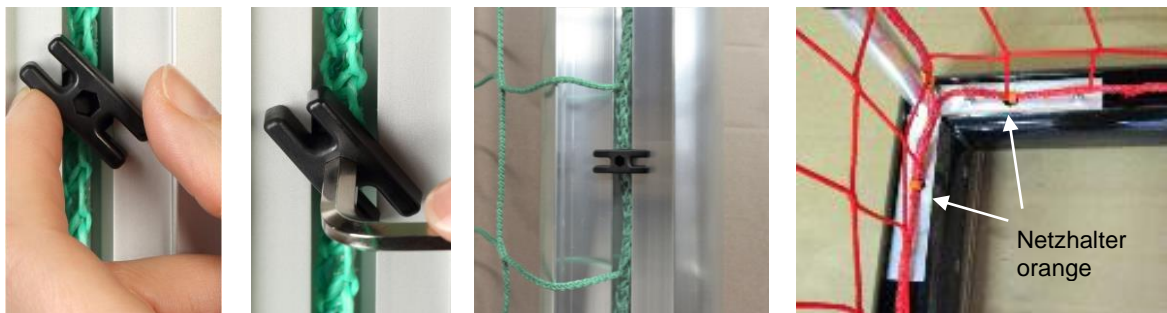
Nun die Randleine des Netzes in der Profilnut des Tores platzieren und ausrichten. Dann die Netzhalter jeweils längs mit der rückseitigen Klemmhalterung in die Profilnut stecken und durch eine 90°-Drehung fixieren. Die Fixierung kann dabei sowohl per Hand, als auch durch Aufstecken eines Sechskant-Winkelschraubendrehers oder mit einer Zange erfolgen (siehe Fotos unten). Achten Sie auf eine gleichmäßige Verteilung der Netzhalter am Torprofil (gleicher Abstand).

Wir empfehlen folgende gleichmäßige Verteilung der Netzhalter:

Latte	:	13 Stück Netzhalter schwarz
Pfosten	: jeweils	9 Stück Netzhalter schwarz
Bodenholme	: jeweils	5 Stück Netzhalter schwarz
Bodenrohr	:	13 Stück Netzhalter schwarz
Eckbereich Latte/Pfosten	: jeweils	2 Stück Netzhalter-orange
Eckbereich Bodenrahmen	: jeweils	2 Stück Netzhalter orange

Alle weiteren im Lieferumfang enthaltenen Netzhalter für die Torecken und weiteren Anschlüsse verwenden.

Im Bereich des Netzbügels die orangenen Netzhalter durch die Bohrungen der Befestigungswinkel stecken und in die Nut eindrehen (siehe Foto unten).



Die Spannleine durch jede Masche des Netzes führen und an den Außenseiten am Netzbügel festknoten, ggf. durch die Bohrung im Netzbügel führen.

Die Demontage des Netzhalters erfolgt ebenfalls durch eine 90°-Drehung.

11. Bodenverankerung:

Im Bereich der beiden Bodenholme ist das Tor mit jeweils einer 25mm Bohrung versehen. Diese Bohrungen dienen zur Fixierung der vorgeschriebenen Bodenverankerung des Tores. Hierzu sind, je nach Untergrund, verschiedene Systeme im Handel erhältlich (**siehe Sport-Thieme-Zubehör**). Bodenverankerungen gehören nicht zum Lieferumfang des Tores. Die Verwendung des Tores ohne entsprechende Verankerung erfolgt auf eigene Gefahr. Sollten Sie kein Verankerungssystem verwenden, so sind beide Bohrungen aus Sicherheitsgründen mit den mitgelieferten Kunststoffkappen zu verschließen. Bitte benutzen Sie dafür gegebenenfalls einen Hammer/Gummihammer.



12. Wartung, Pflege, Lagerung und Sicherheitshinweise:

Das Tor ist ausschließlich für Fußball konstruiert und für keine andere Verwendung. Prüfen Sie vor Benutzung dieses Produktes, ob alle Verbindungen fest angezogen sind, und prüfen Sie dies später wiederholt.



Netz oder Torrahmen nicht beklettern. Es dürfen keine Anbauten/ Zusätze, die die Sicherheit des Tores grundsätzlich beeinträchtigen könnten, an den Teilen des Torrahmens angebracht werden (gem. EN-Norm 748).

Kontrollieren Sie regelmäßig die Schraubverbindungen auf ihren festen Sitz. Prüfen Sie die Anlage auf eventuelle Beschädigungen und tauschen Sie verschlissene Teile aus. Die Anlage sollte jährlich einer Sicherheitsrevision durch eine Fachfirma unterzogen werden.

Hinweis: Aufgrund unserer kontinuierlichen Qualitätsprüfung der Produkte können sich technische Änderungen ergeben.

Um Beschädigungen und Missbrauch zu verhindern, sind Tore bei Nichtgebrauch unbedingt aufrecht und gesichert zu lagern.

Zur Reinigung der Oberflächen nur Wasser, keinen Alkohol oder aggressive Chemikalien verwenden!

Assembly instruction
Small pitch goal
with welded mitres
3,00 x 2,00m
Cat.- nr.: 2774826

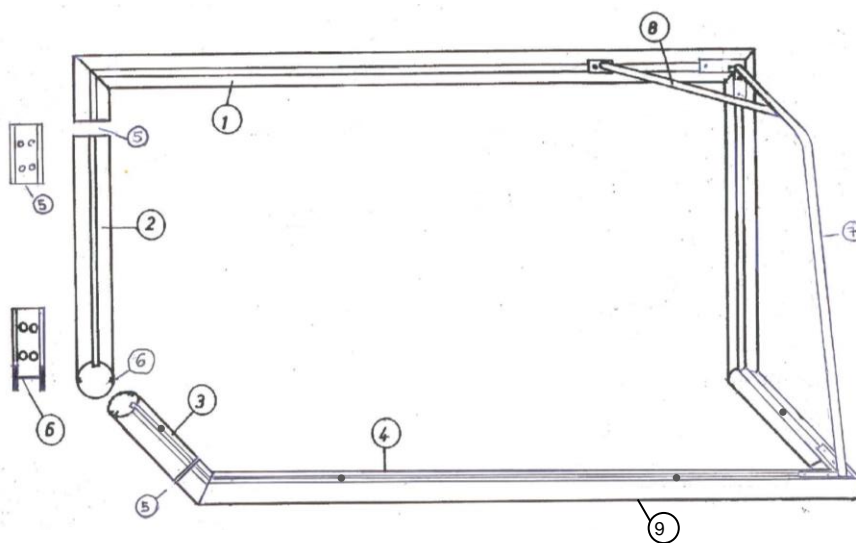


Thanks for choosing **Sport-Thieme** equipment. In order to enjoy this product please note the following instructions for safety, use and maintenance before assembly.

1. Scope of delivery:

Please check the following content before assembly.

2. Assembly drawing:



Description of parts:

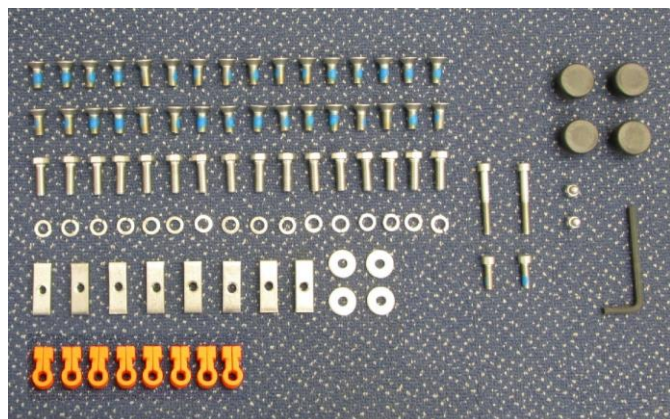
- 1 = crossbar
- 2 = upright
- 3 = ground bar
- 4 = ground tube
- 5 = joint crossbar/upright and ground bar/ground tube
- 6 = joint ground bar/upright
- 7 = net hoop
- 8 = net hoop brace
- 9 = hole for ground fixing

3. Total content:



Stück	Beschreibung
1	Crossbar, length 3.220 mm (without hole)
2	Upright, length 1.900 mm (without hole)
2	Ground bar (with 1 hole)
1	Ground tube (with 2 holes)
2	Net hoop
2	Net hoop brace
4	Joint crossbar/upright and ground bar/ground tube
2	Joint upright/ground bar
1	Accessories

Accessories:



Piece	Description
55	Net holder-black
4	Net holder-orange
32	Hexagon socket countersunk flat head screw DIN 7991, M8 x 20mm
2	Hexagon socket head cap screw DIN 912, M6 x 20mm
16	Hexagon socket screw DIN 933, M8 x 25mm
2	Socket head cap screw DIN 912, M6 x 50mm
2	Self-locking cap nut DIN 986, M6
4	Washer DIN 9021, Ø 7.4 x 22mm
8	Nut, length 40mm, M8
16	Spring washer DIN 127, A8
2	Ring nut M6 x 50 mm
4	Cap Ø 28mm, black
1	Hexagon screwdriver SW5
1	Assembly instruction

4. Preparation for Assembly:

We recommend the assembly on a suitable surface to avoid damages of the profiles!
It is recommended to wear gloves maybe to protect the hands.

The following tools are necessary:

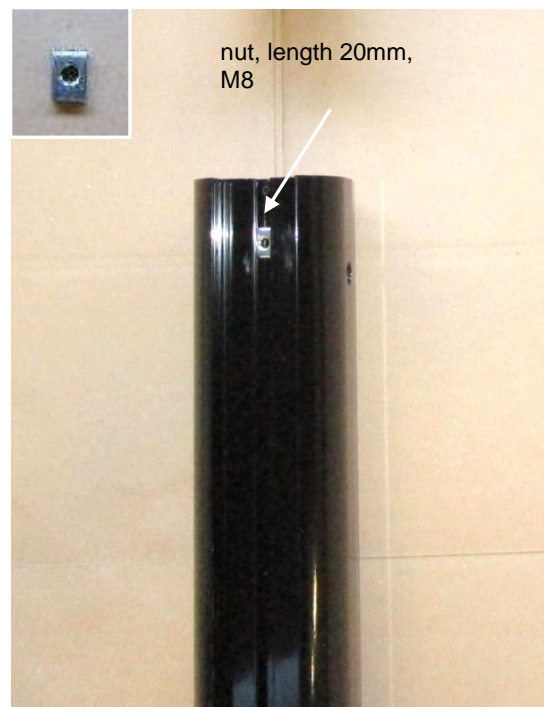
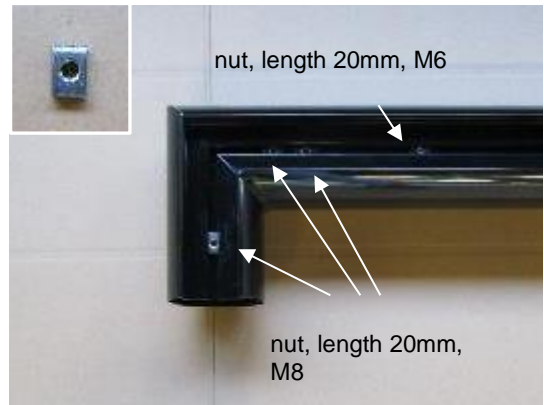
- 1 combination wrench 13 mm
- 1 hammer/mallet (for caps if necessary)
- 1 screw clamps (for assembly of joints if necessary)

Note: Crossbar and ground tube only differ in color and 2 holes of 25mm which are provided in the ground tube to install a separate anchoring system if requested. Take care not to mix crossbar and ground tube during the assembly!

5. Assembly of joints crossbar/uprights:

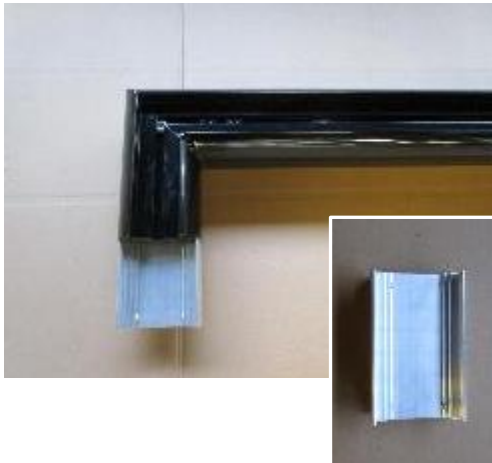
Lay crossbar and uprights on the ground, groove facing upwards and straight uprights' ends facing to the crossbar. To fix net hoops and net hoop braces 6 nuts are already provided in the crossbar. Push them in the goal corners, at first from the outside 2 nuts M8, length 20 mm and then 1 nut M6, length 20mm.

Push 1 nut each, length 20mm, M8 into the welded plates of the crossbar and into the upper uprights' ends (see pictures bottom right).



Push joints into the plates of the crossbar and screw at each side 2 hexagon socket countersunk flat head screws DIN 7991, M8 x 20mm through holes of joints and crossbar.

Then stick uprights on joints and screw 2 hexagon socket countersunk flat head screws DIN 7991, M8 x 20mm into the joints. Adjust joints, unscrew screws if necessary and then tighten all screws again.



 **Note:**

For stability reasons this execution is constructed with small tolerances. Therefore we recommend to use a screw clamp (if necessary) when mounting the joints (see right picture).



6. Assembly of joints ground bar/ground tube:

Put ground tube (with 2 holes) and both ground bars (with 1 hole) on the ground, grooves facing upwards and straight ends of ground bars facing to the ground tube.



Slide 2 nuts length 20mm, M8 (through each of the 2 borings on ground tube) inside the groove towards both corners of ground frame.

Note: Assembly and pictures also see point 5.

Push 1 nut each, length 20mm, M8 into the welded plates of the ground tube and into the straight ends of ground bars.

Push joints into the plates of the ground tube and screw at each side 2 hexagon socket countersunk flat head screws DIN 7991, M8 x 20mm through holes of joints and ground tube.

Then stick ground bars on joints and screw 2 hexagon socket countersunk flat head screws DIN 7991, M8 x 20mm into the joints. Adjust joints, unscrew screws if necessary and then tighten all screws again.

Current state of assembly:



7. Assembly of ground frame at uprights:

Stick joints upright/ground bar into the uprights. Screw from the side 4 hexagon socket countersunk flat head screws DIN 7991, M8 x 20mm into the joints. Now fix the open ends of the mounted ground frame on the joints. Even screw slightly 4 hexagon socket countersunk flat head screws DIN 7991, M8 x 20mm into the joints. Push mitres close together, adjust them and tighten all screws.





Note:

For stability reasons this execution is constructed with small tolerances. Therefore we recommend to use a screw clamp (if necessary) when mounting the joints (see right picture).



8. Assembly of net hoops:

Set fixing plates of net hoops on the corners of the goal frame (consider left and right side, see picture bottom left). Now push nuts M8 x 20 mm already mounted in crossbar/upright and ground tube/ground bar below the holes of the fixing plates. Stick per net hoop 8 spring washers DIN 127, A8 on 8 hexagon sockets screws DIN 933, M8 x 25 mm and screw them slightly into the nuts.



9. Assembly of net hoop braces:

Adjust round shaped plates of braces and holes of net hoops. Place other sides of braces down on the groove of the crossbar. To fix braces at the net hoops stick from the goal's inside 1 socket head cap screw DIN 912, M6 x 50 mm. Add from the outside 1 washer DIN 9021, Ø 7.4 x 22mm and screw 1 cap nut DIN 986, M6 (see 1st picture bottom left). To fix net hoop braces at the crossbar push nuts, length 20 mm below the holes in the plates. Fix braces slightly with 1 socket head cap screw DIN 912, M6 x 20 mm and 1 washer DIN 9021, Ø 7.4 x 22mm (see picture bottom right).



Current state of assembly:



Erect the goal. Adjust total goal construction and tighten all screws.

10. Assembly of the net:

The net is not part of the delivery.

Make sure that the groove of the goal is clean and all packing material or other material is removed so that the assembly is possible without any problems.

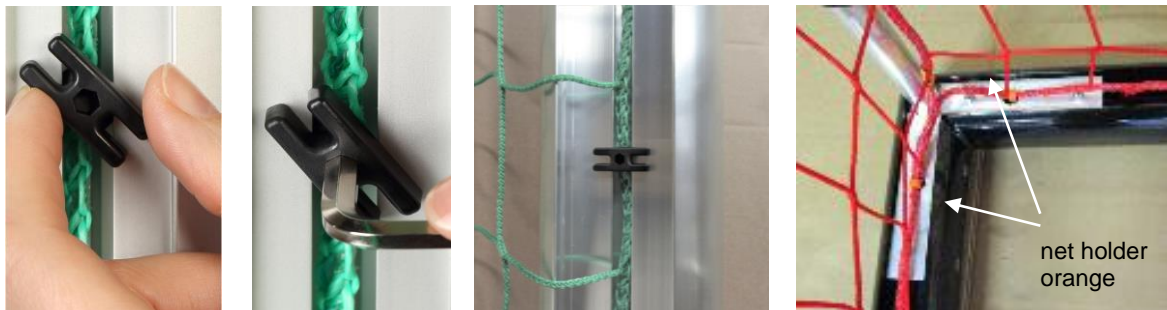
Now fix and adjust the net rope in the groove. Then stick net holders with its clips into the groove and fix them with a 90° rotation. Fixing is either possible manually, with the key for hexagon socket screws or with a pliers (see bottom pictures). Distribute net holders equally (same distances).

We recommend the following distribution of net holders:

crossbar	:	13 pieces (net holder black)
upright	:	each 9 pieces (net holder black)
ground bar	:	each 5 pieces (net holder black)
ground tube	:	13 pieces (net holder black)
corner (upright/crossbar)	:	each 2 pieces (net holder orange)
corner ground frame	:	each 2 pieces (net holder orange)

Use all the other included net holders for the corners and other connections.

To fix net holder in the corner (upright/crossbar and ground frame) use the orange net holders (see Picture bottom right).



Pull the cord through each net meshes and fix it on both net hoops, if necessary lead it through the bore in the net hoop.

Dismantling of the net is also done by rotation of the net holders through 90 degrees.

11. Ground fixing:

The ground bars are equipped with holes of 25 mm which serve to fix the special anchoring system for the goal. Different systems for the ground fixing are available (**see Sport-Thieme accessories**). The anchoring system is not part of the delivery. The use of the goal without corresponding anchoring system is at your own risk!

If you do not use any anchoring system close holes with the supplied caps for safety reasons. Use a mallet if necessary.



12. Maintenance, storage and safety instructions:

This goal is only constructed for Soccer and not for other purposes. Check all screwed fastenings before use and repeat it from time to time.



Do not climb net or goal frame. It is not allowed to fix additional parts or extensions at the goal frame which may impair the safety of the goal (according to EN standard 748).

Check screwed fastenings regularly and change damaged and wearing parts if need be. The unit should be maintained once a year by skilled personnel

Note: Due to our continuous quality check of products and equipment technical modifications are possible. In order to avoid damages or misuse of the goal keep it upright and safe when not in use.

Only use water to clean surfaces and no alcohol or aggressive substances.