

Bedienungsanleitung für Transport- und Aufbewahrungskiste

Vielen Dank, dass Sie sich für ein **SPORT-THIEME** Produkt entschieden haben. Damit Sie viel Freude an diesem Produkt haben, erhalten Sie im Folgenden wichtige Hinweise für Ihre Sicherheit sowie den Gebrauch und die Wartung des Gerätes. Lesen Sie bitte diese Anleitung vollständig durch, bevor Sie mit der Montage bzw. Nutzung beginnen:

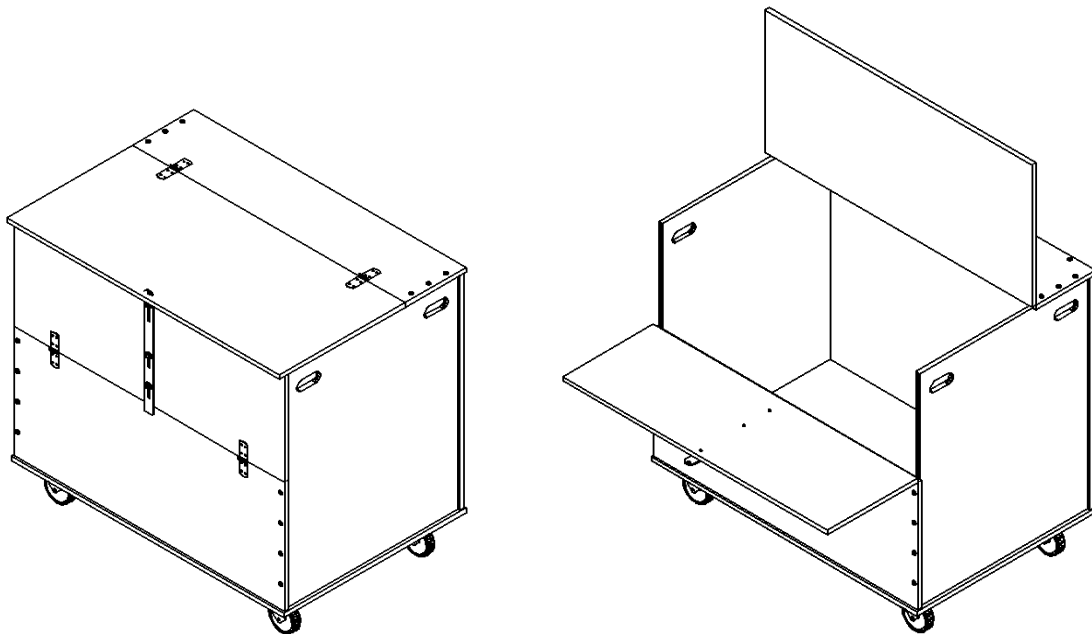


Abb. 1: Transport- und Aufbewahrungskiste

Im Lieferumfang sind enthalten:

<u>Pos.</u>	<u>Beschreibung</u>
1	1 vormontierte Bodenplatte mit Transportrollen
2	2 Seitenteile mit Grifföffnungen
3	1 Rückwand
4	1 vormontierte Vorderwand mit Verschlussriegel und Scharnier
5	1 vormontierter Deckel mit Scharnier
6	47 Eckverbinder KOKF 6,3 x 50 mm
7	1 Sechskantschlüssel SW4
8	1 Vorhängeschloss

Aufbauanleitung

Sie benötigen zum Aufbau 2 Personen.

- 1.1 Montieren Sie als erstes die beiden Seitenteile auf der Bodenplatte. Schrauben Sie dazu die Eckverbinder von der Seite mit den Rollen in die vorgebohrten Löcher (Abb. 2).
Achtung: Beide Seitenteile müssen gleichgerichtet sein. Achten Sie dazu auf das Schraubenbild an den senkrechten Seiten.
- 1.2 Als nächstes montieren Sie die Vorder- und Rückwand mit den Eckverbindern an den Seitenteilen und an der Bodenplatte. Beachten Sie dabei das Schraubenbild der Seitenteile und achten Sie bei der Vorderwand darauf, dass Verschlussriegel und Scharnier nach außen zeigen (Abb. 3).
- 1.3 Zum Schluss wird der Deckel mit Eckverbindern montiert (Abb. 4).

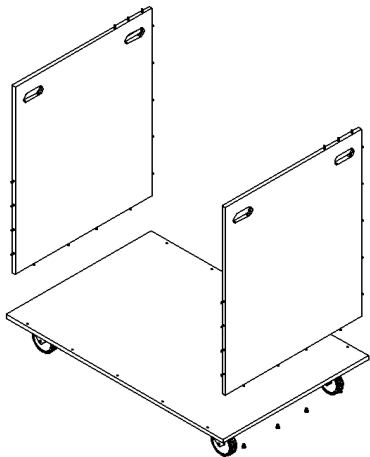


Abb. 2: Bodenplatte mit Seitenteilen

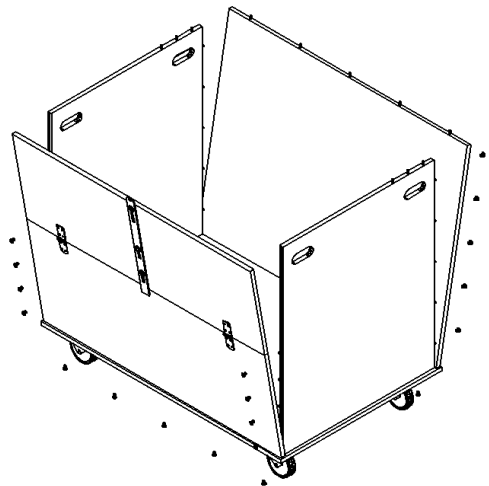


Abb. 3: Bodenplatte mit Vorder- und Rückwand

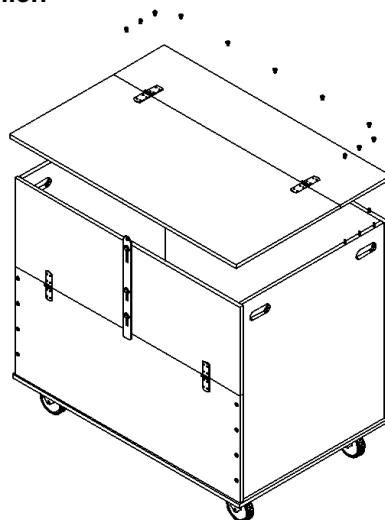


Abb. 4: Kiste mit Deckel

Achtung: Das Gerät nicht überlasten oder beklettern!



Wartungshinweise und Pflege

Hinweis:

Führen Sie in regelmäßigen Abständen eine Sichtprüfung durch. Aufgrund unserer kontinuierlichen Qualitätsprüfung der Produkte können sich technische Änderungen ergeben, die zu geringfügigen Abweichungen in der Anleitung führen kann. Kontrollieren Sie regelmäßig die Schraubverbindungen auf ihren festen Sitz.

Prüfen Sie das Gerät auf eventuelle Beschädigungen, und tauschen Sie verschlissene Teile aus. Überprüfen Sie den Zustand von Holzelementen, denn durch Nutzung können Absplitterungen oder andere Gebrauchsspuren entstehen. Achten Sie auf die Gängigkeit beweglicher Teile.

Für Fragen stehen wir Ihnen gerne zu Verfügung.

Ihr **Sport-Thieme** Team