

Sport-Thieme® Transportwagen

Vielen Dank, dass Sie sich für ein Sport-Thieme Produkt entschieden haben!

Damit Sie viel Freude an diesem Produkt haben und die Sicherheit gewährleistet ist, sollten Sie diese Anleitung vor dem Gebrauch zunächst vollständig durchlesen.

Bewahren Sie die Anleitung gut auf. Für Fragen und Wünsche stehen wir Ihnen gerne zur Verfügung.



Abb. 1: Sport-Thieme Transportwagen

Produktbeschreibung

Verwendungszweck:

Dieses Produkt ist nur für den bestimmungsgemäßen Gebrauch zu verwenden. Missbrauch jeglicher Art führt zur Beeinträchtigung der Sicherheit und zum Verlust der Gewährleistung!

Der Transportwagen ist ein Gerät zum Transport und Lagern von Bodenturn-matten. Durch die geschlossene Plattform transportieren und lagern Sie Ihre Matten wesentlich schonender. Mit 4 leichtgängigen, kugelgelagerten Lenkrollen

Maße: 140 x 98,5 x 38 cm

Gewicht: 22 kg

Maximale Belastbarkeit: 80 kg



Achtung!

- Den Artikel nicht überlasten oder beklettern!
- Bei unsachgemäßer Handhabung besteht Kippgefahr!
- Der Kontakt mit Chemikalien, insbesondere Säuren, ist unbedingt zu vermeiden!
- Scharfe Kanten können die Oberfläche beschädigen!
- Das Gerät vor Feuchtigkeit schützen!
- Nur für den Innenbereich geeignet!
- Lagern Sie das Produkt am besten in einem abgeschlossenen Raum mit einer Temperatur von mindestens 15°C und einer Luftfeuchtigkeit von maximal 65 %!

Modifikation von Produkten:

Modifikation jeglicher Art führt zur Beeinträchtigung der Sicherheit und zum Verlust der Gewährleistung!

SPORT-THIEME®
Schulsport · Vereinssport · Fitness · Therapie

Wir sind Ihr Team!

Sport-Thieme GmbH · 38367 Grasleben · www.sport-thieme.de
Tel. 053 57-18181 · Fax 053 57-18190 · info@sport-thieme.de

Montage

Benötigte Zeit: 10 min

Stückliste:

Nr.	Anzahl	Bezeichnung
1	1	Platte
2	2	Bügel
3	32	Unterlegscheiben
4	16	Sechskantschrauben M8 x 35
5	16	Federringe
6	16	Hutmuttern M8
7	4	Rolle mit Anschraubplatte Ø125

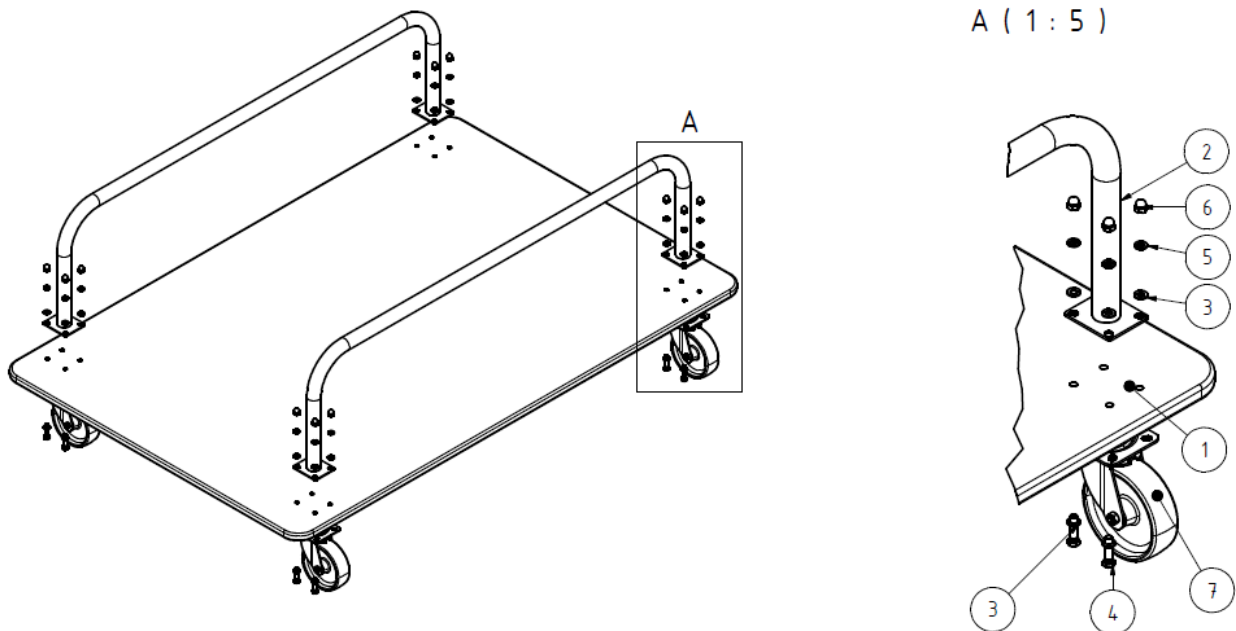


Abb. 2: Einzelteilzeichnung Transportwagen

Montageschritt 1

- Montieren Sie die Rollen und die Bügel mittels der Schrauben an der Platte. Führen Sie hierfür die Schrauben mit einer Unterlegscheibe durch die Löcher der Anschraubplatte der Rollen.
- Führen Sie die Schraube nun durch Löcher der Platte und der Befestigungsplatte der Bügel.
- Verschrauben Sie das gesamte System mithilfe der Federringe, der Unterlegscheiben und der Hutmutter

Wartungshinweise und Pflege / Zusatzinformationen

Hinweise zur regelmäßigen Kontrolle:

- Führen Sie in regelmäßigen Abständen eine Sichtprüfung durch.
- Aufgrund unserer kontinuierlichen Qualitätsprüfung der Produkte können sich technische Änderungen ergeben, die zu geringfügigen Abweichungen in der Anleitung führen.
- Kontrollieren Sie regelmäßig die Schraubverbindungen auf ihren festen Sitz.
- Prüfen Sie den Artikel auf eventuelle Beschädigungen und tauschen Sie verschlissene Teile aus.
- Überprüfen Sie den Zustand von Holzelementen, denn durch die Nutzung können Absplitterungen oder andere Gebrauchsspuren entstehen.

Bei Fragen stehen wir Ihnen gerne zur Verfügung.

Ihr Sport-Thieme Team